

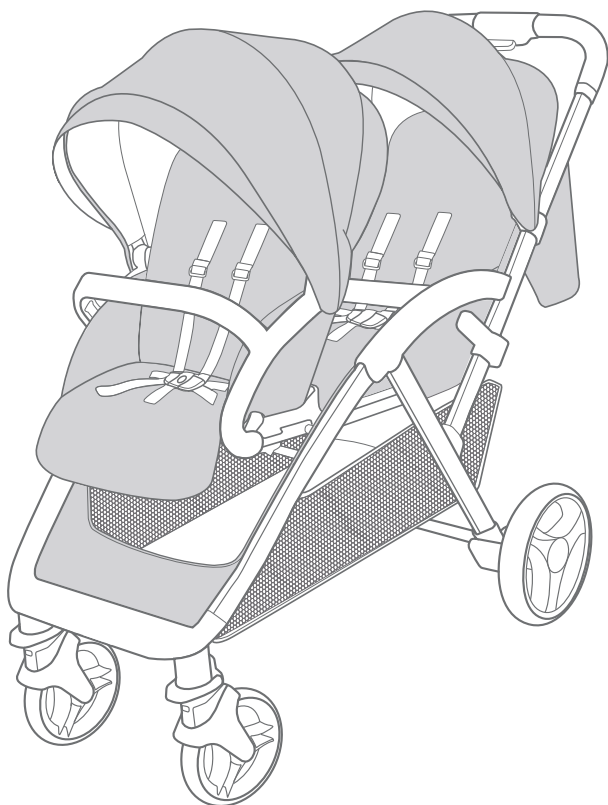
Joie™

birth to 15kg/birth - 36 months

evalite™ duo

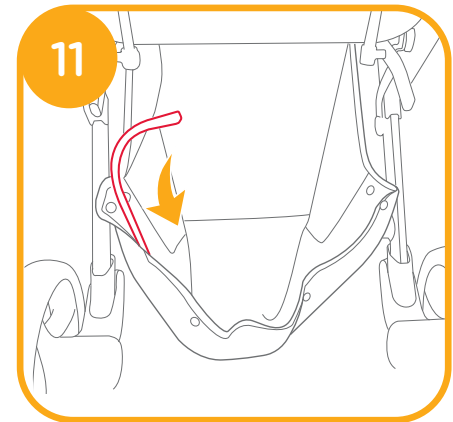
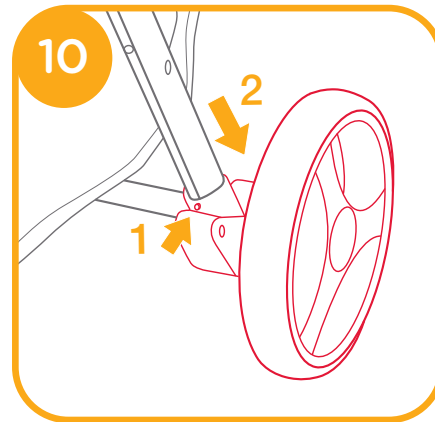
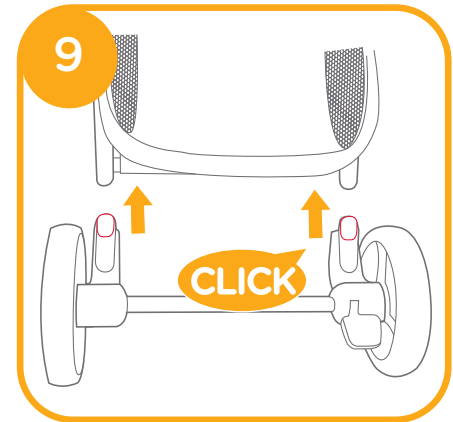
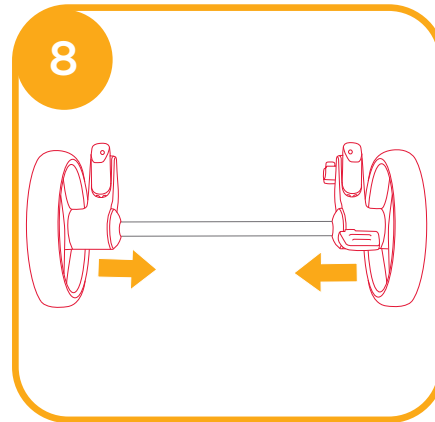
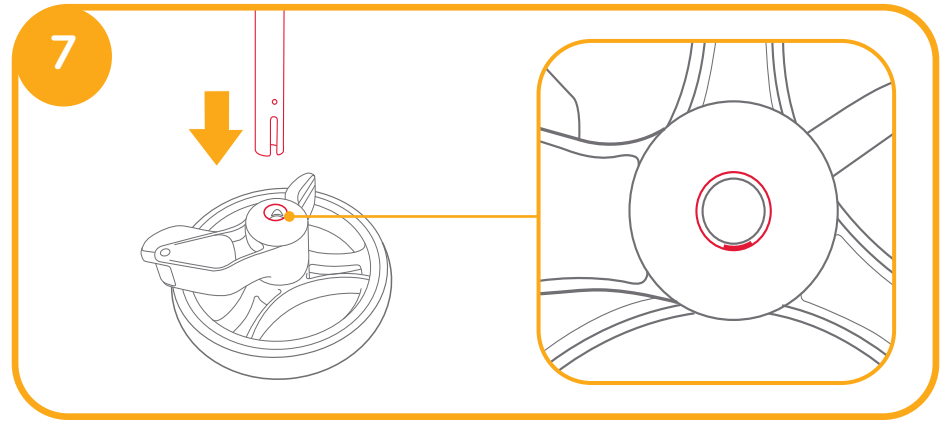
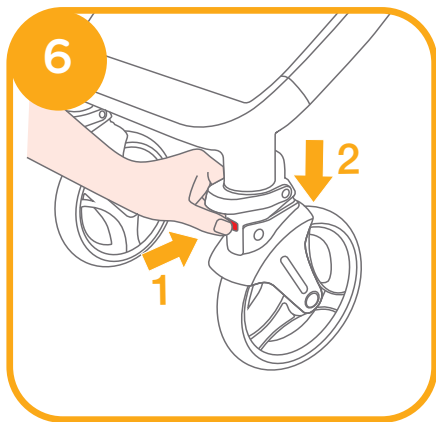
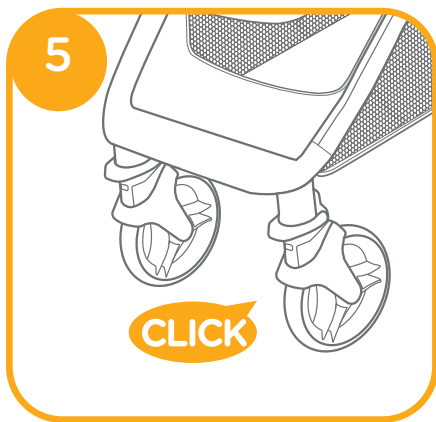
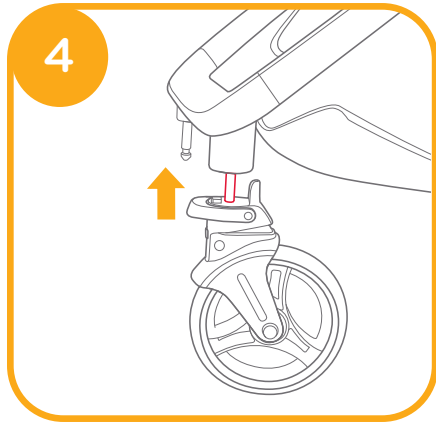
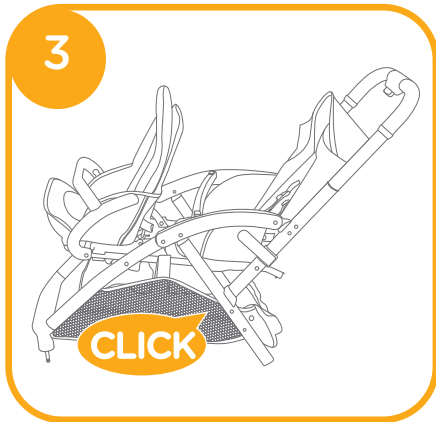
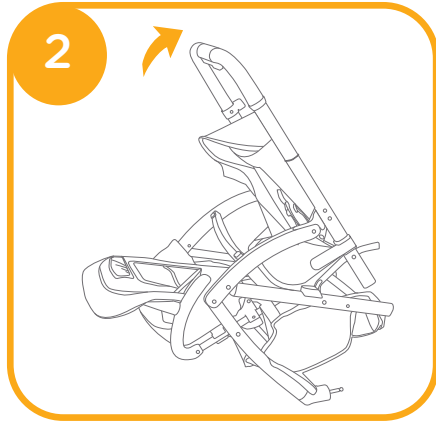
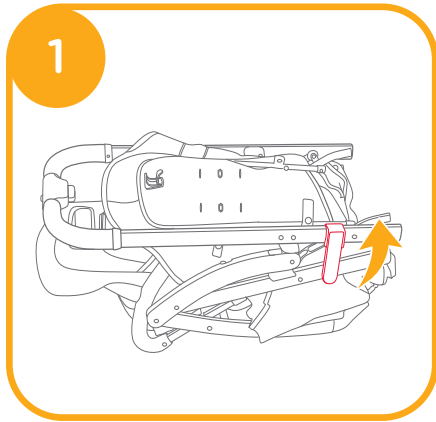
stroller

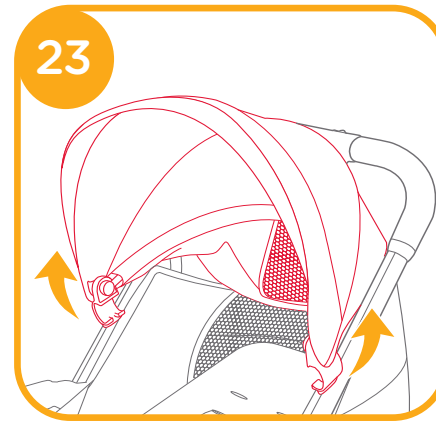
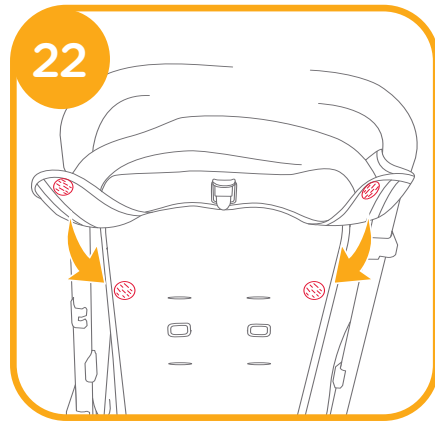
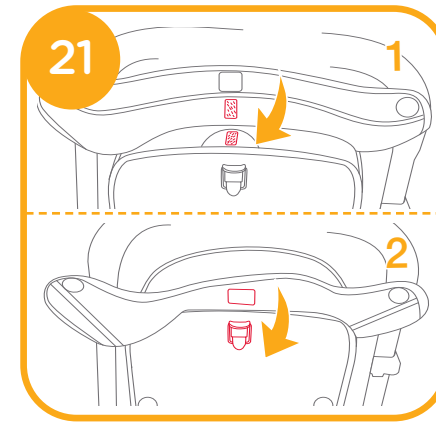
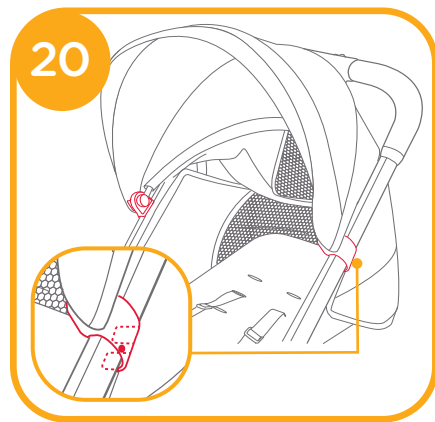
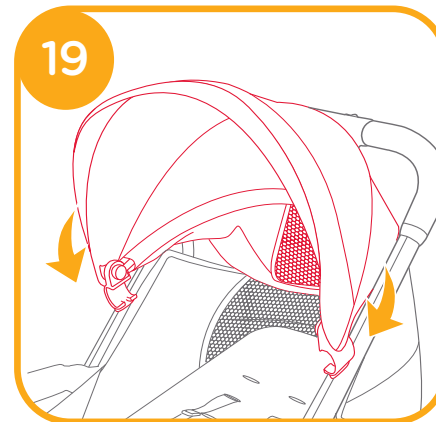
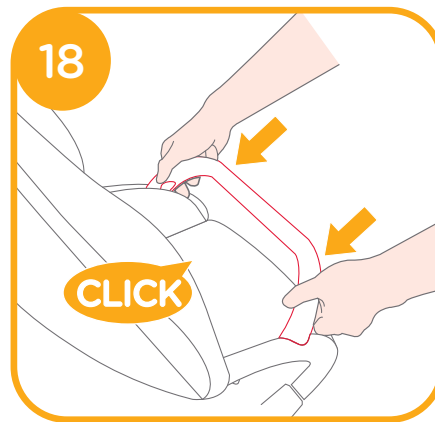
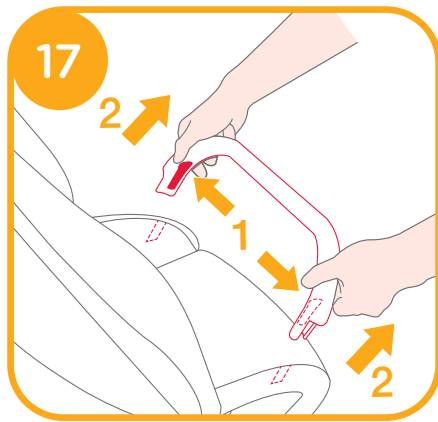
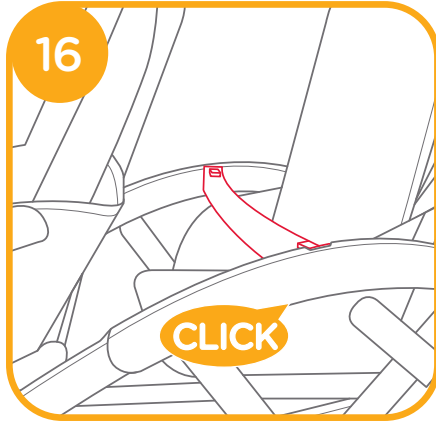
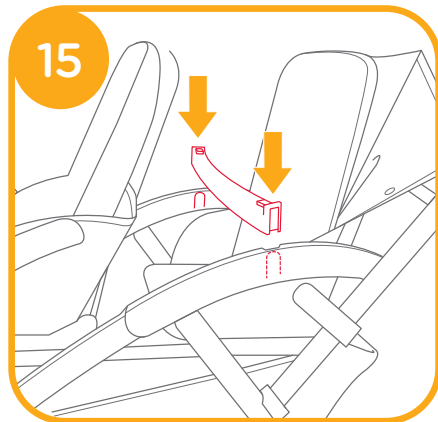
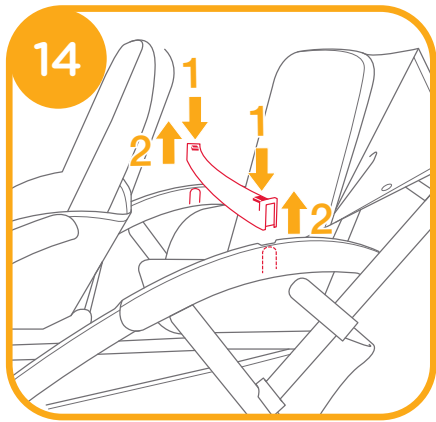
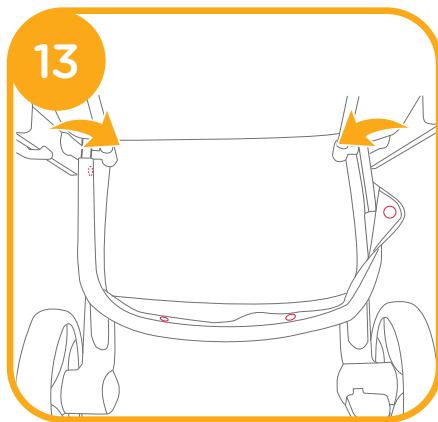
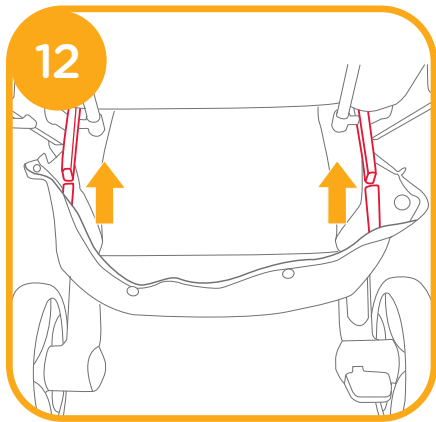
- GB Instruction Manual
- FR Manuel d'utilisateur
- DE Bedienungsanleitung
- ES Manual de instrucciones
- PT Manual de Instruções
- NL Handleiding
- RU Руководство по эксплуатации
- AR دليل التعليمات
- KR 사용 설명서
- CH 說明書
- ZH 说明书
- HU Kezelési kézikönyv
- IT Manuale di Istruzioni

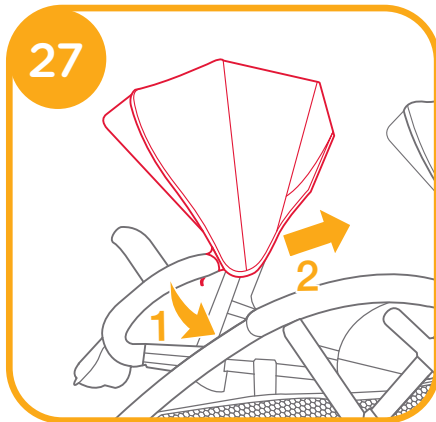
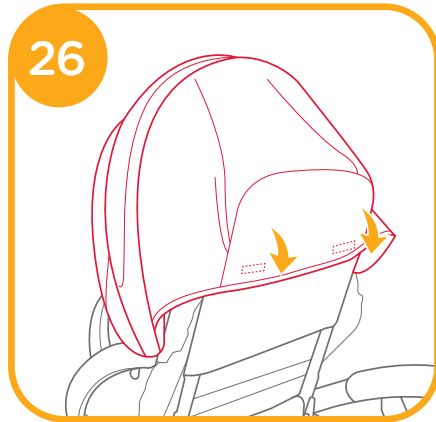
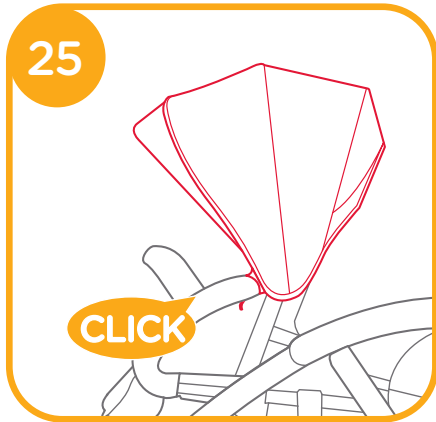
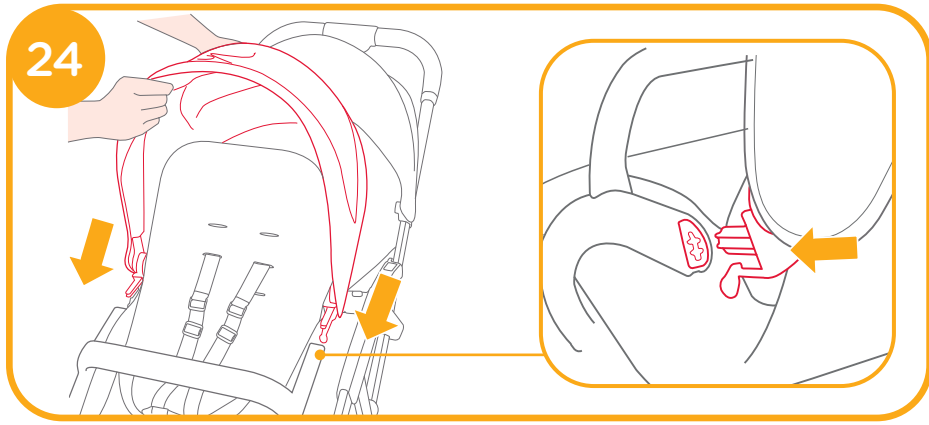


IMPORTANT - READ CAREFULLY AND KEEP FOR FUTURE REFERENCE.

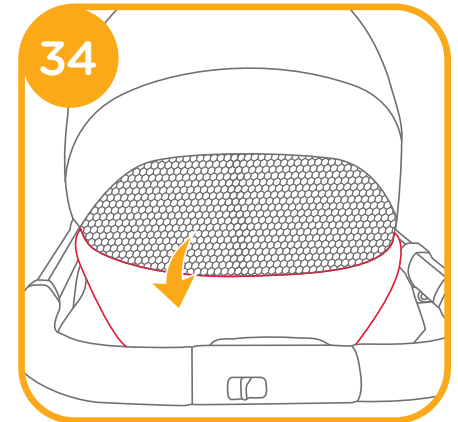
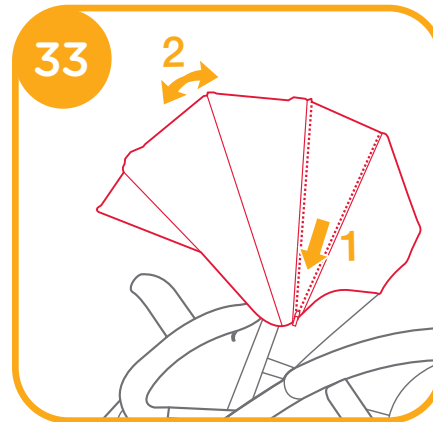
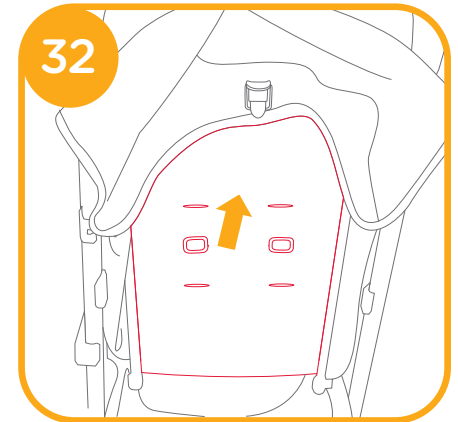
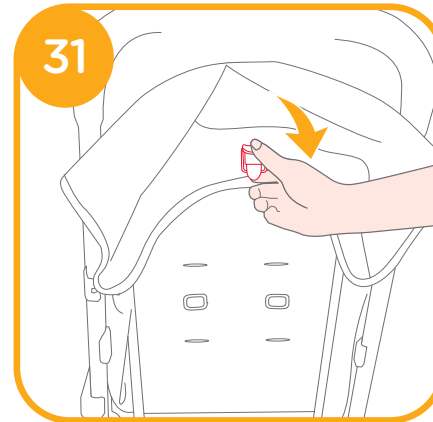
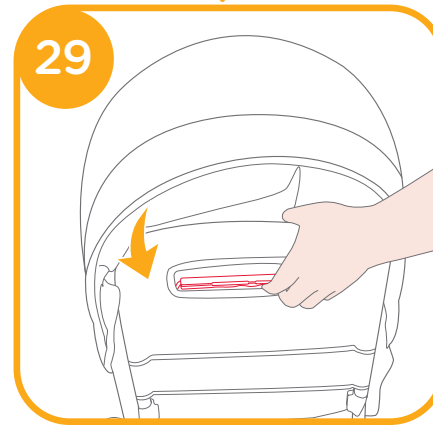
Stroller Assembly

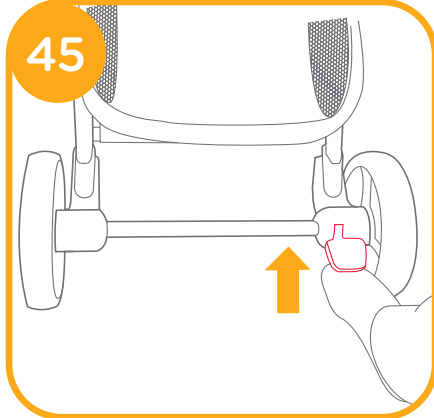
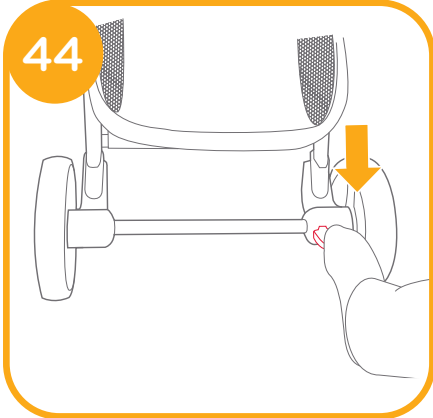
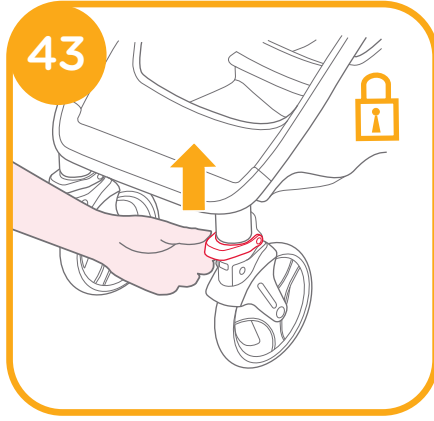
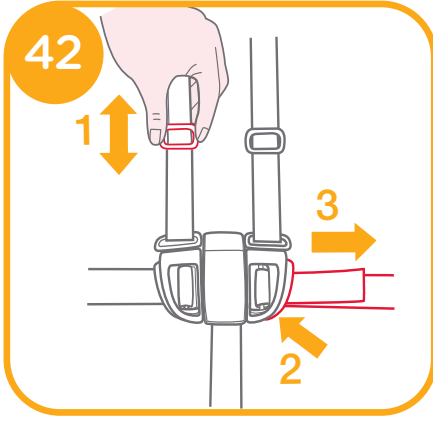
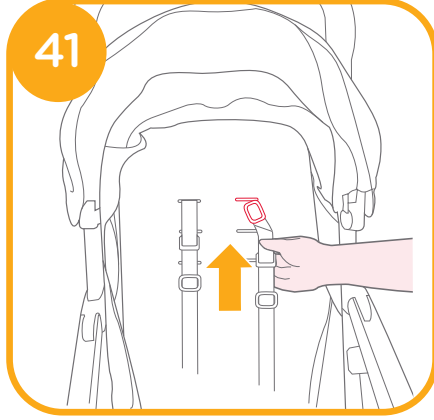
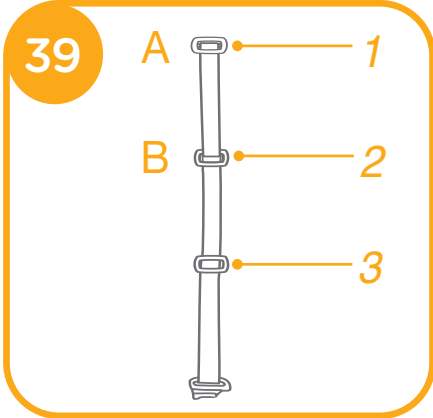
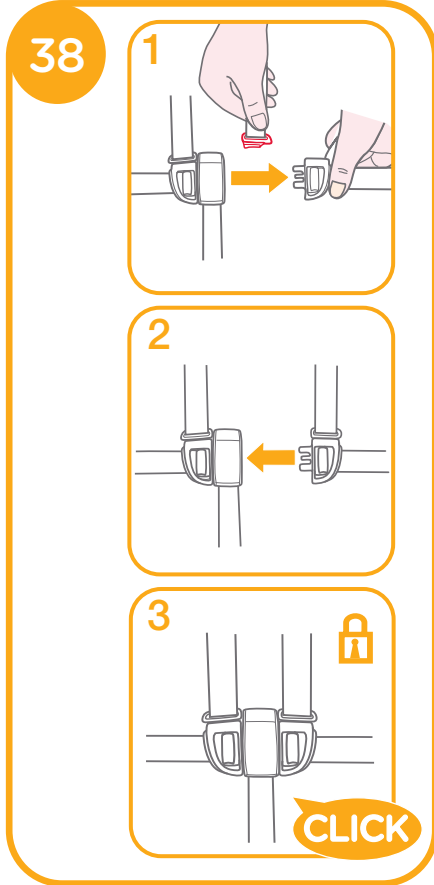
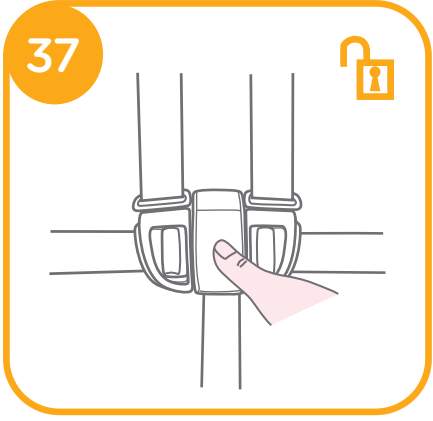
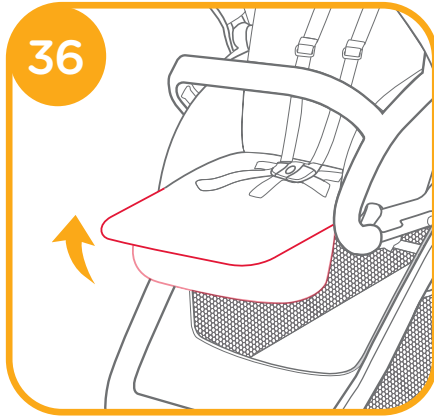
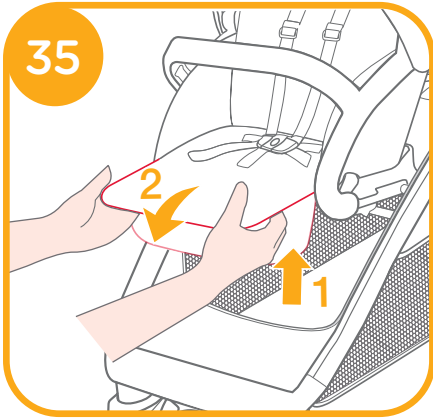


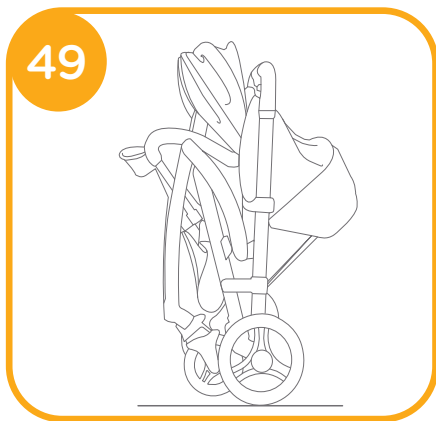
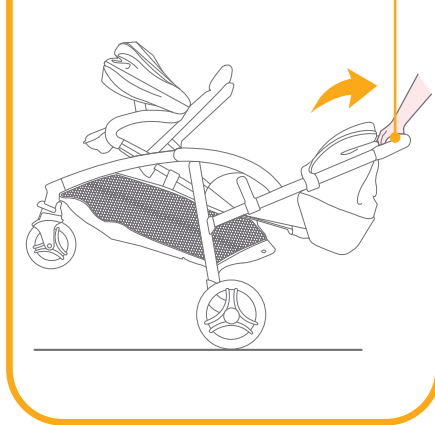
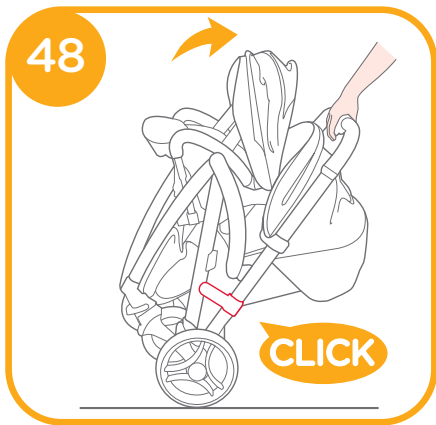
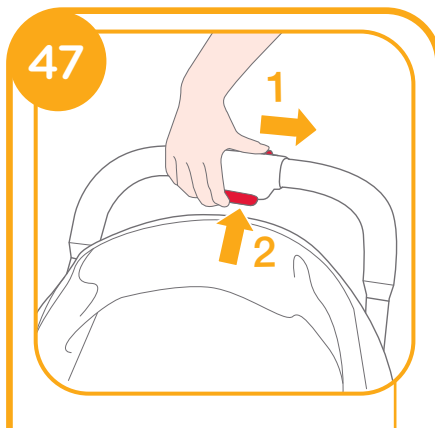
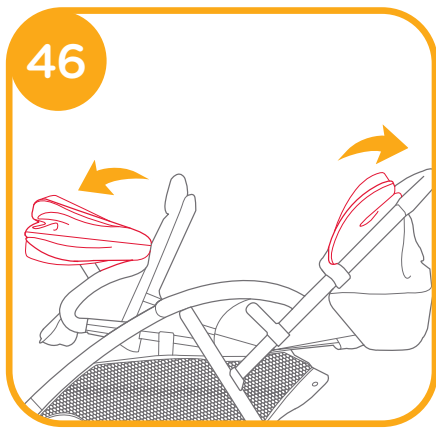




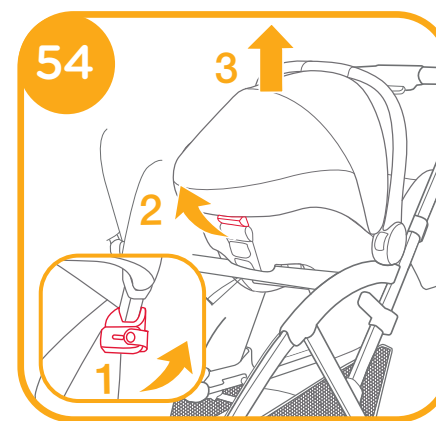
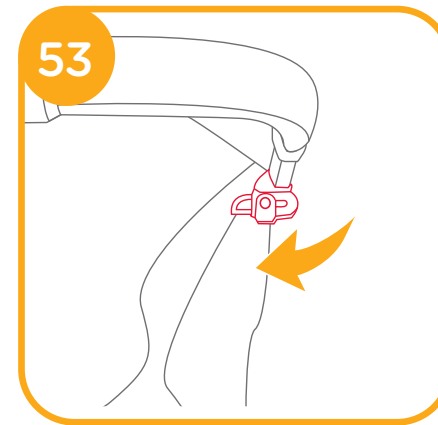
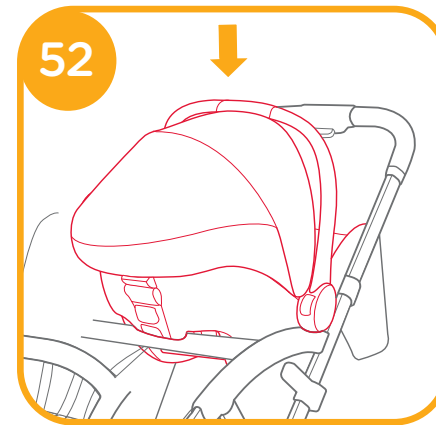
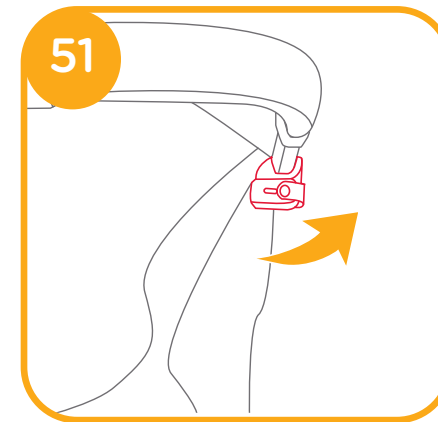
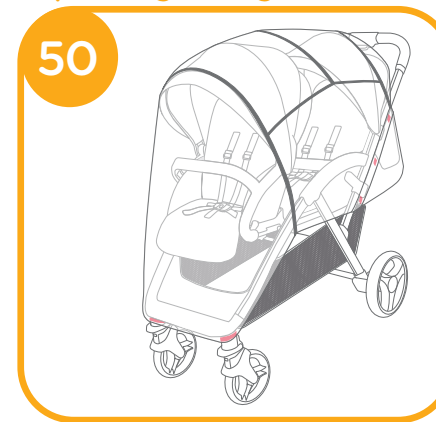
Stroller Operation



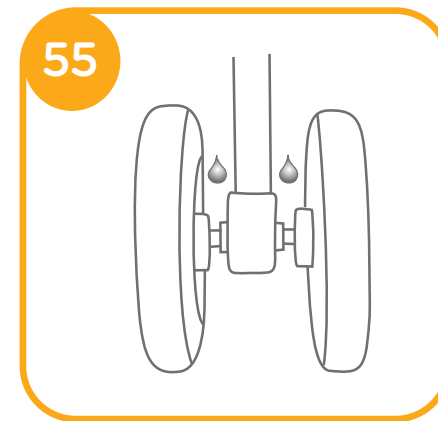




Accessories (May not be included in purchase)
 Accessories may be sold separately or may not be available depending on region.



Care and Maintenance



GB Welcome to Joie™

Congratulations on becoming part of the Joie family! We are so excited to be part of your journey with your little one. While traveling with the Joie Evalite Duo, you are using a high quality, fully certified stroller, approved to European safety standards EN 1888-1:2018+A1:2022. This product is suitable for use with children weighing under 15kg in each seat. Please carefully read this manual and follow each step to ensure a comfortable ride and best protection for your child.

IMPORTANT - READ CAREFULLY AND KEEP FOR FUTURE REFERENCE.

Visit us at joiebaby.com to download manuals and see more exciting Joie products!

For warranty information, please visit our website at joiebaby.com

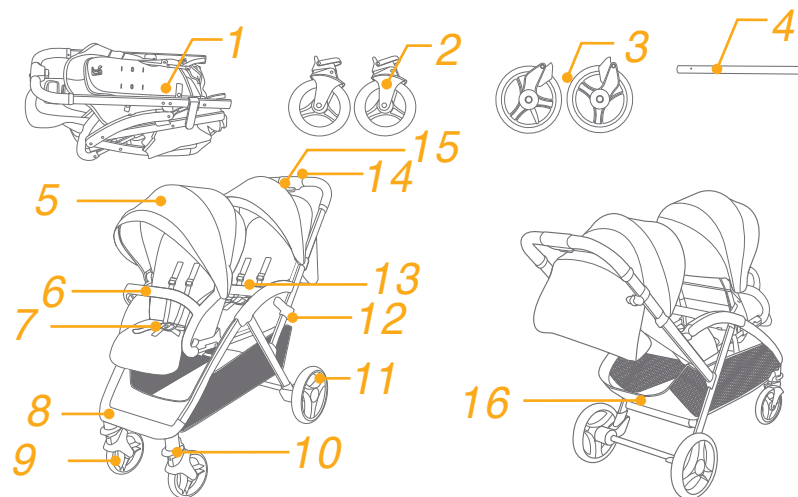
Emergency

In case of emergency or accident, it is most important to have your child taken care of with first aid and medical treatment immediately.

Parts List

Make sure all parts are available before assembly. If any part is missing, please contact local retailer. No tools are required for assembly.

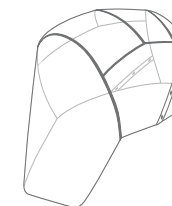
- | | | | |
|---|------------------|----|----------------------|
| 1 | Stroller Frame | 9 | Front Wheel |
| 2 | Front Wheel | 10 | Front Swivel Lock |
| 3 | Rear Wheel | 11 | Rear Wheel |
| 4 | Support Tube | 12 | Storage Latch |
| 5 | Canopy | 13 | Rear Armbar |
| 6 | Front Armbar | 14 | Secondary Lock |
| 7 | 3/5 Point Buckle | 15 | One-Hand-Fold Handle |
| 8 | Footrest | 16 | Storage Basket |



Accessories (May not be included)

Rain Cover

Accessories may be sold separately or may not be available depending on region.



WARNING

- ! WARNING Never leave the child unattended.
- ! WARNING Ensure that all the locking devices are engaged before use.
- ! WARNING To avoid injury ensure that the child is kept away when unfolding and folding this product.
- ! WARNING Do not let the child play with this product.
- ! WARNING Always use the restraint system.
- ! WARNING Check that the car seat attachment devices are correctly engaged before use.
- ! This product is not suitable for running or skating.
- ! Pushchair designed to be used from birth shall recommend the use of the most reclined position for new born babies.
- ! The parking device shall be engaged when placing and removing children.
- ! To prevent a hazardous, unstable condition, do not place more than 4.5kg in the storage basket.
- ! Do not attach items to the handle, seat back or sides of the stroller. Any additional load will affect the stability of the stroller and could cause the stroller to tip.
- ! Any load attached to the handle and/or on the back of the backrest and/or on the sides of the stroller will affect the stability of the stroller.
- ! Accessories which are not approved by the manufacturer shall not be used. Only replacement parts supplied or recommended by the manufacturer shall be used.
- ! For infant child restraints used in conjunction with a chassis, this vehicle does not replace a cot or a bed. Should your child need to sleep, then it should be placed in a suitable pram body, cot or bed.
- ! To avoid suffocation, remove plastic bag and packaging materials before using this product. The plastic bag and packaging materials should then be kept away from babies and children.
- ! Adult assembly required.
- ! Please read all the instructions in the manual before using the product. Please save instruction manual for future use.

Failure to follow these warnings and instructions may result in serious injury or death.

- ! To avoid serious injury from falling or sliding out, always use seat belt.
- ! Make sure your child's body is clear from the moving parts when adjusting the stroller.
- ! Never use stroller on stairs or escalators.
- ! Keep away from high temperature objects, liquids, and electronics.
- ! Never place the stroller on roads, slopes or dangerous areas.
- ! To avoid strangulation, DO NOT place items with a string around your child's neck, suspend strings from this product, or attach strings to toys.
- ! DO NOT use storage basket as a child carrier.
- ! To avoid finger entrapment, use care when folding and unfolding the stroller.
- ! To ensure your child's safety, please make sure all parts are assembled and fastened properly before using the stroller.
- ! To avoid strangulation, do make sure your child is clear from the canopy.
- ! Always engage the brakes when parking the stroller.
- ! Discontinue using stroller if it is damaged or broken.
- ! This front seat unit is not suitable for children under 6 months. This rear seat unit is suitable for children under 6 months. This product is suitable for use with children weighing under 15kg in each seat. This product is designed to carry a one or two children in an upright or reclined position. It could cause damage to the stroller if the child is over 15kg.

Stroller Assembly

(Please refer to figures on page 1-10)

Please read all the instructions in this manual before assembling and using this product.

Open Stroller

see images ① - ③

Push storage latch ①. Meanwhile, pull the stroller backward to open. Latches should click into place.

! Check that the stroller is completely latched before continuing to use.

Assemble & Detach Front Wheels

see images ④ - ⑥

Assemble & Detach Rear Wheels

see images ⑦ - ⑩

Assemble Storage Basket

see images ⑪ - ⑬

Assemble & Detach Armbar

see images ⑭ - ⑱

Assemble & Detach Canopy

see images ⑲ - ⑳

The completely assembled stroller is shown as ㉘

Stroller Operation

Adjust Recline

see images ㉙ - ㉚

Use Canopy

see images ㉛ - ㉜

Adjust Calf Support

see images ㉝ - ㉞

The calf support has 2 positions.

To raise the calf support, lift it upwards.

Use Buckle

see images ㉟ - ㊱

! To avoid serious injury from falling or sliding out, always secure your child with harness.

! Make sure your child is snugly secured. The space between the child and the shoulder harness is about the thickness of one hand lay flat on child's chest.

! Do not cross the shoulder belts. This will cause pressure on a child's neck.

Use Shoulder & Waist Harnesses

see images 39 - 42

! In order to protect your child from falling out, after your child is placed into the seat, check whether the shoulder and waist harnesses are at proper height and length.

39 - 1 Shoulder harness anchor A

39 - 2 Shoulder harness anchor B

39 - 3 Slide adjuster

For larger child, use shoulder harness anchor A and the highest shoulder slots.

For smaller child, use shoulder harness anchor B and the lowest shoulder slots.

To adjust the position of the shoulder harness anchor, turn the anchor to be level with the side facing forward. Thread it through the shoulder harness slot from back to front. 40
Rethread it through the slot that is closest to child's shoulder height. 41

Use slide adjuster to change the harness length. 42 -1

Press the button 42 - 2, while pulling the waist harness to proper length 42 - 3

Use Front Swivel Lock

see image 43

Pull up the front swivel locks to maintain the moving direction. 43

Tip It is recommended to use swivel locks on uneven surfaces.

Use Brake

see images 44 - 45

To lock wheels, step the brake lever downwards. 44

To release wheels, just lift the brake lever upwards. 45

Tip Always set the parking brake when stroller is not moving.

Fold Stroller

see images 46 - 49

! Please fold the canopy before folding the stroller. 46

! Please do not lock swivel while folding to avoid folded stroller unable to stand.

Push secondary lock 47 -1 and squeeze one-hand-fold handle 47 -2. Pull the armrest rearwards to fold stroller, then the stroller can stand when folded. 49

Use Accessories

Accessories may be sold separately or may not be available depending on region.

Use Rain Cover

see image 50

To assemble the rain cover, place it over the stroller, then attach it on the handle by hook and loop fasteners and wrap the webbings on the rain cover around the mounts, and then snap buttons. 50

- ! When using the rain cover, please always check its ventilation.
- ! When not in use, please check that the rain cover has been cleaned and dried before folding.
- ! Do not fold the stroller after assembling the rain cover.
- ! Do not place your child into the stroller assembled with rain cover during hot weather.

Use with Joie Infant Child Restraint

see images 51 - 54

When using with Joie infant child restraint gemm, i-Gemm 3, i-Snug 2, i-Jemini, please refer to the following instructions.

- ! Recline the stroller rear seat to the lowest position.
- 1. Make sure the infant child restraint lock is open on the right stroller handle. 51
- 2. Place infant child restraint into rear seat of stroller so notches in rockers fit over edge of armbar. Then click the infant child restraint into place. 52
- 3. Lock the infant child restraint lock. 53
 - ! Pull up on the infant child restraint to check that it is fully locked to the stroller.

4. To remove the infant child restraint, Open the infant child restraint lock, squeeze the stroller release handle to release the infant child restraint from armbar, and then lift infant child restraint out of stroller. 54
 - ! If you have any problems using the infant child restraint, please refer to the infant child restraint instruction manual.
 - ! Remove infant child restraint before folding.

Cleaning and Maintenance

see image 55

- ! All removable fabric parts may be washed in cold water and drip-dried. No bleach. Please refer to the care label for instructions on cleaning the fabric parts of the stroller.
- ! Any fabric parts which are not removable should be spot-cleaned using a soft cloth and warm soapy water.
- ! To clean stroller frame, use only household soap and warm water. No bleach or detergent. Periodically wipe clean plastic parts with a soft damp cloth. Always dry the metal parts to prevent the formation of rust if the stroller has come into contact with water.
- ! From time to time, check your stroller for loose screws, worn parts, torn material or stitching. Replace or repair the parts as needed.
- ! Excessive exposure to sun or heat could cause fading or warping of parts.
- ! If stroller becomes wet, open canopy and allow to dry thoroughly before storing.
- ! If wheels squeak, use a light oil (e.g. , Silicon Spray, antirust oil, or sewing machine oil). It is important to get the oil into the axle and wheel assembly. 55
- ! When using your stroller at the beach or other sandy/dusty environments, completely clean your stroller after use to remove sand and salt from mechanisms and wheel assemblies.

FR Bienvenue dans l'univers de Joie™

Félicitations, vous faites désormais partie de la famille Joie ! Nous avons hâte de vous accompagner dans vos balades avec vos enfants. En choisissant la poussette Evalite™ duo de Joie, vous utilisez un produit de haute qualité, certifié par un laboratoire agréé indépendant et conforme aux normes européennes de sécurité EN 1888-1:2018+A1:2022. Ce produit est adapté pour des enfants pesant moins de 15 kg. Le siège arrière est utilisable dès la naissance et le siège avant à partir de 6 mois. Veuillez lire attentivement et suivre chaque étape de ce mode d'emploi pour garantir le confort et la meilleure protection de vos enfants lors de vos déplacements.

IMPORTANT - A LIRE ATTENTIVEMENT ET A CONSERVER POUR CONSULTATION ULTERIEURE.

Rendez-vous sur notre site joiebaby.com pour télécharger les modes d'emploi et découvrir encore plus de produits intéressants !

Pour plus d'informations sur la garantie, veuillez consulter notre site Web à l'adresse suivante : www.joiebaby.com

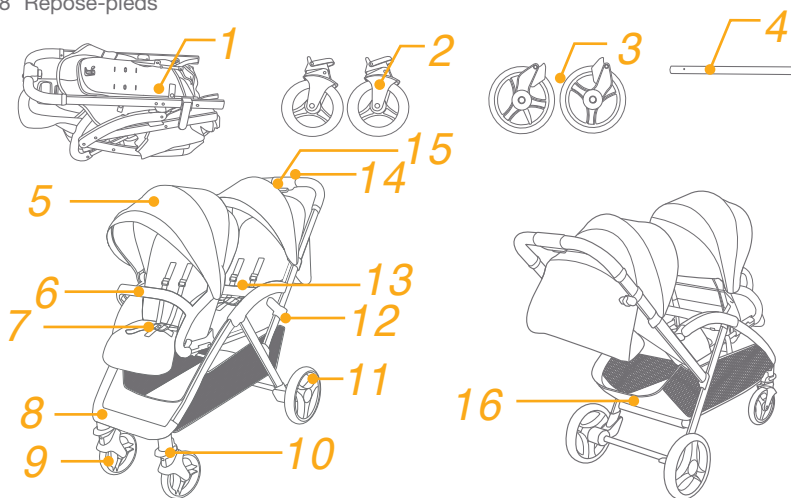
En cas d'urgence

En cas d'urgence ou d'accident, il est très important de prendre immédiatement soin de votre enfant en lui prodiguant les premiers soins et, si son état de santé le nécessite, en le faisant examiner par un médecin.

Liste des pièces

Assurez-vous que toutes les pièces sont présentes avant l'assemblage. Si une pièce est manquante, veuillez contacter votre revendeur local. L'assemblage ne nécessite aucun outil.

- | | |
|--------------------------------|---|
| 1 Cadre de la poussette | 9 Roue avant |
| 2 Roue avant | 10 Dispositif de verrouillage des roues avant |
| 3 Roue arrière | 11 Roue arrière |
| 4 Tube du châssis | 12 Loquet de fermeture |
| 5 Capote | 13 Barre d'appui arrière |
| 6 Barre d'appui avant | 14 Verrouillage secondaire |
| 7 Boucle de harnais 3/5 points | 15 Mécanisme de pliage |
| 8 Repose-pieds | 16 Panier de rangement |

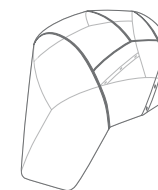


Accessoires

(peuvent ne pas être inclus lors de l'achat)

Habillage de pluie

Les accessoires peuvent être vendus séparément ou ne pas être disponibles selon la région.



AVERTISSEMENTS

- ! AVERTISSEMENT : Ne jamais laisser l'enfant sans surveillance.
- ! AVERTISSEMENT : S'assurer que tous les dispositifs de verrouillage sont enclenchés avant utilisation
- ! AVERTISSEMENT : Pour éviter toute blessure, maintenir votre enfant à l'écart lors du dépliage ou du pliage du produit
- ! AVERTISSEMENT : Ne pas laisser votre enfant jouer avec ce produit
- ! AVERTISSEMENT: Toujours utiliser le système de retenue.
- ! AVERTISSEMENT : Ce produit ne convient pas pour faire du jogging ou des promenades en rollers.
- ! AVERTISSEMENT : Vérifier que les dispositifs de fixation de la nacelle, du siège ou du siège auto sont correctement enclenchés avant utilisation.
- ! AVERTISSEMENT : Assurez-vous que le dispositif de blocage à l'arrêt est enclenché lorsque l'on place l'enfant dans le véhicule ou qu'on l'en sort.
- ! AVERTISSEMENT : Ne pas utiliser d'accessoires qui ne sont pas approuvés par le fabricant.
- ! AVERTISSEMENT : Seules les pièces de rechange fournies ou recommandées par le fabricant/distributeur doivent être utilisées.
- ! AVERTISSEMENT : Toute charge attachée au pousoir et/ou à l'arrière du dossier et/ou sur les côtés du véhicule peut influencer sur la stabilité du véhicule
- ! AVERTISSEMENT : Ce véhicule ne remplace pas un couffin ou un lit. Lorsque l'enfant a besoin de dormir il convient de le placer dans une nacelle, un couffin ou un lit approprié
- ! AVERTISSEMENT : Vérifier que les dispositifs de fixation du siège ou du siège-auto sont correctement enclenchés avant utilisation.
- ! Siège avant: AVERTISSEMENT: ce siège ne convient pas à des enfants de moins de 6 mois.
- ! Utilisez cette poussette avec un ou deux enfants qui pèsent chacun moins de 15kg. L'utilisation avec un enfant plus lourd et plus grand peut endommager la poussette.
- ! Cette poussette est conçue pour une utilisation avec un ou deux enfants et convient aux enfants de la naissance à 15kg pour le siège arrière et de 6 mois à 15kg pour le siège avant.
- ! Il est conseillé d'utiliser la poussette avec le dossier du siège arrière dans sa position la plus inclinée pour les nouveaux-nés.
- ! L'assemblage doit être réalisé par un adulte.
- ! Pour éviter le coincement des doigts, faites attention lors du pliage et du dépliage de la poussette.
- ! Assurez-vous que la poussette est complètement ouverte ou pliée avant de laisser un enfant à proximité de la poussette.
- ! Pour empêcher tout basculement, ne laissez jamais l'enfant monter seul dans la poussette. Il faut toujours installer et sortir vous-même l'enfant de la poussette.
- ! Assurez-vous que le corps de l'enfant est exempt des pièces mobiles lors du réglage de la poussette.
- ! Surchargée, mal pliée et utilisée avec des accessoires non homologués par le fabricant, la poussette pourrait s'endommager ou se casser.
- ! Ne placez pas des sacs à main, des sacs de courses, des colis ou autres accessoires sur la poignée ou sur la capote.
- ! Pour éviter des situations instables ou dangereuses, ne rangez pas plus de 4.5kg dans le panier.
- ! Utilisez toujours le système de retenue pour éviter que l'enfant ne se blesse en tombant ou en glissant du siège. L'enfant peut glisser en sous marinage par les ouvertures des jambes et être étranglé si le harnais n'est pas attaché.
- ! N'utilisez jamais la poussette dans des escaliers ou escaliers mécaniques. Lorsque vous montez ou descendez des escaliers ou des escalators, sortez toujours votre enfant de la poussette et pliez-la.
- ! NE placez pas dans la poussette des objets chauds, des liquides ou des appareils électroniques. Ne placez pas la poussette à proximité d'une source de chaleur.
- ! NE jamais laisser votre enfant se tenir debout sur la poussette ou s'asseoir avec la tête vers l'avant.

- ! NE jamais stationner la poussette sur la route, dans une pente ou dans un endroit ou zones dangereuses.
- ! Activer toujours le système de freinage lorsque vous stationnez la poussette.
- ! NE lâchez pas votre poussette à proximité des routes ou des voies ferrées, même si le frein est serré, car l'appel d'air dû au passage d'une voiture ou d'un train pourrait la déplacer.
- ! NE levez pas la poussette lorsque l'enfant se trouve dans la poussette.
- ! N'utilisez pas le panier de rangement comme porte-bébé.
- ! Pour éviter tout risque d'étranglement, ne placez AUCUN objet avec une ficelle autour du cou de votre enfant, ne suspendez aucune ficelle à ce produit, et n'attachez aucune ficelle aux jouets.
- ! Pour éviter tout risque d'étouffement, enlevez le sac en plastique et les matériaux d'emballage avant d'utiliser ce produit. Le sac en plastique et les matériaux d'emballage doivent être conservés hors de portée des bébés et des enfants.
- ! L'utilisateur doit assurer l'entretien régulier de cette poussette. La poussette doit être contrôlée après une longue période d'inutilisation.
- ! Arrêtez d'utiliser la poussette si elle est endommagée ou cassée.
- ! Veuillez lire toutes les instructions du manuel avant d'utiliser ce produit.
- ! Veuillez conserver le mode d'emploi pour consultation ultérieure. Le non-respect des avertissements et instructions peut entraîner des blessures graves ou mortelles.
- ! Si la poussette est utilisée par des personnes qui ne la connaissent pas, comme les grands-parents par exemple, montrez-leur comment elle fonctionne et donnez-leur à lire le manuel d'instructions.

Assemblage de la poussette

Lisez toutes les instructions du présent manuel avant d'assembler et d'utiliser ce produit.

Ouverture de la poussette

voir images 1 - 3

Poussez le loquet de rangement 1. Tirez en même temps la poussette vers l'arrière pour l'ouvrir. Les loquets doivent être enclenchés avec un déclic.

! Vérifiez que la poussette est complètement verrouillée avant de poursuivre.

Assemblage des roues avant

voir images 4 - 6

Assemblage des roues arrière

voir images 7 - 10

Assemblage du panier de rangement

voir images 11 - 13

Assemblage de la barre d'appui

voir images 14 - 18

Assemblage la capote

voir images 20 - 27

La poussette complètement assemblée est illustrée sur l'image 28

Utilisation de la poussette

Réglage de l'inclinaison

voir images 29 - 32

Utilisation la capote

voir images 33 - 34

Réglage du repose-jambes

voir images 35 - 36

Le repose-jambes se règle sur 2 positions.

Soulevez le repose-jambes pour le remonter.

Utilisation de la boucle de harnais

voir images 37 - 38

! Attachez toujours le harnais pour éviter que l'enfant ne se blesse en tombant ou en glissant du siège.

! Vérifiez que votre enfant est bien attaché. Il faut pouvoir passer une main à plat entre la poitrine de l'enfant et le harnais.

! Ne croisez pas croiser les harnais au niveau des épaules. Cela pourrait blesser l'enfant au niveau du cou.

Utilisation des harnais d'épaules et de la ceinture

voir images 39 - 42

! Pour éviter à votre enfant de tomber, vérifiez que les harnais d'épaules et de taille sont à la bonne hauteur et la bonne longueur une fois l'enfant placé dans le siège.

- 39 - 1 Boucle A du harnais d'épaules
- 39 - 2 Boucle B du harnais d'épaules
- 39 - 3 Boucle pour faire coulisser la sangle et la régler à bonne hauteur

Pour les enfants de grande taille, utilisez la boucle A du harnais d'épaules et les fentes les plus élevées au niveau des épaules.

Pour les enfants de petite taille, utilisez la boucle B du harnais d'épaules et les fentes les plus élevées au niveau des épaules.

Pour régler la position de la boucle du harnais d'épaules, retournez l'œillet face avant de manière à être au même niveau. Le passer à travers la fente du harnais d'épaules, de l'arrière vers l'avant. 40 Le refaire passer à travers la fente la plus proche de la hauteur des épaules de l'enfant. 41

Utilisez Boucle pour faire coulisser la sangle du harnais et la régler à bonne hauteur 42 - 1

Appuyez sur le bouton 42 - 2, tout en tirant le harnais de la ceinture pour le régler à la bonne longueur 42 - 3

Utilisation du système de verrouillage des roues avant

voir images 43

Actionnez vers le haut le système de verrouillage des roues avant afin de les bloquer dans le sens de déplacement. 43

Conseil Il est recommandé de bloquer les roues avant sur les surfaces irrégulières.

Utilisation du frein

voir images 44 - 45

Pour arrêter la poussette, appuyez sur la pédale de frein. 44

Pour démarrer la poussette, relevez la pédale de frein. 45

Conseil Mettez toujours le frein lorsque la poussette est à l'arrêt.

Pliage de la poussette

voir images 46 - 49

! Il faut commencer par replier la capote avant de plier la poussette. 46

! N'activez pas le système blocage des roues avant car la poussette pliée risque de ne tenir debout.

Appuyez sur le bouton de verrouillage secondaire 47 - 1 et appuyez sur la poignée de pliage 47 - 2. Tirez vers le bas le guidon en faisant pivoter la poussette sur les roues arrière de manière à ramener vers vous l'avant de la poussette. ainsi elle peut tenir debout une fois pliée. 49

Utilisation des accessoires

Les accessoires peuvent être vendus séparément ou ne pas être disponibles selon la région.

Utilisation de l'habillage de pluie

voir images 50

Pour installer l'habillage de pluie, dépliez-le sur la poussette, puis fixez-le à la poignée à l'aide des crochets et faites passer les sangles de l'habillage de pluie autour du cadre, puis fermez les boutons. 50

! Lorsque vous utilisez l'habillage de pluie assurez-vous que la ventilation est assurée dessous.

! Lorsque l'habillage de pluie n'est pas utilisé, vérifiez qu'il est propre et sec avant de le plier.

! Ne pliez pas la poussette lorsque l'habillage de pluie est installé.

! Pendant les périodes de grosse chaleur, n'utilisez pas l'habillage de pluie quand votre enfant est installé dans la poussette.

Utilisation d'une coque siège auto Joie pour bébé

voir images 51 - 54

Suivez les instructions suivantes pour utiliser une coque joie (gemm, i-Gemm 3, i-Snug 2, i-Jemini) sur la poussette.

! Inclinez le siège arrière de la poussette dans la position la plus basse.

1. Assurez-vous que le système de fixation de la coque qui est sur le côté droit de la poussette est ouvert. 51
2. Placez la coque sur le siège arrière de manière à ce que les encoches soient alignées avec la barre d'appui. Appuyez sur la coque et clippez-la sur la barre. 52
3. Verrouillez l'ensemble avec le loquet de fermeture. 53

! Soulevez la coque pour vérifier qu'elle est bien fixée à la poussette.

4. Pour retirer la coque, ouvrez le loquet de fermeture de la poussette, actionnez le dispositif de blocage de la coque pour la déverrouiller, puis enlevez-la de la poussette. 54

! Si vous rencontrez des difficultés lorsque vous utilisez la coque, reportez-vous à son manuel d'utilisation.

! Enlevez la coque avant de plier la poussette.

Entretien et réparations

! Toutes les parties en tissu qui sont amovibles peuvent être lavées à l'eau froide et séchées par égouttement. Il ne faut utiliser aucun agent de blanchiment. Veuillez consulter l'étiquette d'entretien pour des instructions sur le nettoyage des pièces en tissu de la poussette.

! Toutes les parties en tissu qui ne sont pas amovibles doivent être nettoyées uniquement avec un chiffon doux et de l'eau chaude savonneuse.

! Pour nettoyer le cadre de la poussette, utilisez uniquement du savon avec de l'eau chaude. Ne pas utiliser de chlore, d'eau de javel ou autres produits détergents. Essayez de temps à autre les pièces en plastique avec un chiffon doux humide. Séchez toujours les pièces métalliques pour empêcher la formation de rouille si la poussette est entrée en contact avec de l'eau.

! Vérifiez régulièrement les composants de la poussette afin de détecter si des vis sont desserrées, si des pièces sont usées, ou si des matériaux sont déchirés ou décousus. Remplacez ou réparez les pièces endommagées si nécessaire.

! L'exposition excessive au soleil ou à la chaleur peut décolorer ou déformer les pièces.

! Si la poussette est mouillée, ouvrez la capote et laissez-la sécher complètement avant de la ranger.

! Si les roues grincent, mettez un peu d'huile en ayant pris soin de nettoyer avant les roues et les essieux. Il est important que l'huile pénètre dans les essieux des roues. 55

! Après utilisation de la poussette à la plage, nettoyez-la en enlevant complètement le sable et l'eau salée des mécanismes et des roues.

DE Willkommen bei Joie™

Wir begrüßen Sie als ein weiteres Mitglied der Joie-Familie! Wir freuen uns, Ihr kleines Kind auf Reisen zu begleiten. Beim Reisen mit dem Joie Evalite Duo benutzen Sie einen erstklassigen, umfassend zertifizierten Kinderwagen, der dem europäischen Sicherheitsstandard EN 1888-1:2018+A1:2022 entspricht. Dieses Produkt eignet sich für Kinder mit einem Gewicht von unter 15 kg pro Sitz. Lesen Sie diese Anleitung sorgfältig durch und beachten Sie die einzelnen Schritte zur Gewährleistung einer komfortablen Fahrt und optimalen Sicherheit für Ihr Kind.

WICHTIG - Bewahren Sie diese Anleitung für eine spätere Bezugnahme auf.

Besuchen Sie uns unter joiebaby.com, um Anleitungen herunterzuladen und weitere aufregende Joie-Produkte anzuschauen!

Besuchen Sie unsere Website joiebaby.com, um mehr über unsere Gewährleistungsbedingungen zu erfahren.

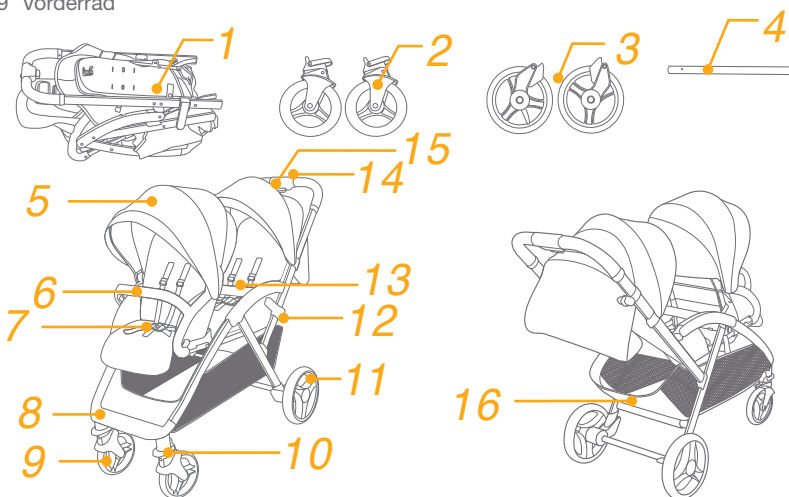
Notfall

Bei einem Notfall oder Unfall muss Ihr Kind unverzüglich erste Hilfe bekommen und medizinisch versorgt werden.

Teileliste

Stellen Sie vor der Montage sicher, dass alle Teile vorhanden sind. Falls etwas fehlen sollte, wenden Sie sich an Ihren Händler vor Ort. Für die Montage werden keine Werkzeuge benötigt.

- | | |
|----------------------|---|
| 1 Gestell | 10 Vordere Schwenksperre |
| 2 Vorderrad | 11 Hinterrad |
| 3 Hinterrad | 12 Verriegelung für Ablagekorb |
| 4 Stützrohr | 13 Hintere Armlehne |
| 5 Verdeck | 14 Sekundäre Sperre |
| 6 Vordere Armlehne | 15 Griff zum Zusammenklappen mit einer Hand |
| 7 3/5-Punkt-Schnalle | 16 Ablagekorb |
| 8 Fußstütze | |
| 9 Vorderrad | |

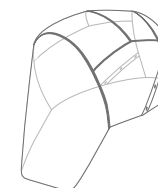


Zubehör

(im Lieferumfang eventuell nicht enthalten)

Regenschutz

Zubehör wird möglicherweise separat verkauft oder ist je nach Region nicht verfügbar.



WARNHINWEISE

- ! WARNUNG: Lassen Sie das Kind nie unbeaufsichtigt.
- ! WARNUNG: Prüfen Sie vor dem Gebrauch sorgfältig, ob sämtliche Arretierungsvorrichtungen (z.B. Gelenke, Adapter, Scharniere) ordnungsgemäß eingerastet sind.
- ! WARNUNG: Vergewissern Sie sich, dass das Kind beim Aufklappen und Zusammenklappen des Wagens außer Reichweite ist, um Verletzungen zu vermeiden.
- ! WARNUNG: Lassen Sie das Kind nicht mit dem Produkt spielen
- ! WARNUNG: Verwenden Sie immer das Rückhaltesystem.
- ! WARNUNG: Prüfen Sie vor der Verwendung, ob die Befestigungsvorrichtungen der Babyschale korrekt eingerastet sind.
- ! WARNUNG: Dieses Produkt ist nicht zum Joggen oder Skaten geeignet
- ! Neugeborene sollten liegend transportiert werden; kippen Sie dazu die Rückenlehne in die waagrechte Position.
- ! Nutzen Sie die Feststellbremse, wenn Sie das Kind hineinlegen oder herausnehmen.
- ! Um eine gefährliche Instabilität zu vermeiden, beladen Sie den Ablagekorb nicht mit mehr als 4,5 kg.
- ! Legen Sie immer nur jeweils ein Kind in den Kinderwagen.
- ! Jegliche am Griff, an der Rückseite der Rückenlehne oder an den Seiten des Kinderwagens angebrachte Last beeinträchtigt die Stabilität des Kinderwagens.
- ! Verwenden Sie es niemals Ersatzteile von anderen Herstellern. Verwenden Sie nur vom Hersteller gelieferte oder empfohlene Ersatzteile.
- ! Auch wenn ein Kind in diesem Wagen gesichert durch Gurte liegen kann, ist er kein Ersatz für ein Bett. Falls Ihr Kind müde ist, sollten Sie es in einen geeigneten Kinderwagen, ein Gitterbzw. Babybett legen.
- ! Entfernen Sie zur Vermeidung von Erstickungsgefahr den Kunststoffbeutel und sämtliche Verpackungsmaterialien vor dem ersten Einsatz. Halten Sie Kunststoffbeutel und Verpackungsmaterialien von Säuglingen und Kindern fern.
- ! Der Zusammenbau muss von einem Erwachsenen

durchgeführt werden.

- ! Lesen Sie alle Hinweise in dieser Anleitung, bevor Sie das Produkt verwenden. Bewahren Sie die Anleitung zum späteren Nachschlagen auf. Die Nichtbeachtung dieser Warnhinweise könnte zu schweren oder tödlichen Verletzungen führen.
- ! Verwenden Sie stets den Sicherheitsgurt, um Verletzungen durch Herausfallen oder Herausrutschen zu vermeiden.
- ! Achten Sie bei den Einstellungen am Kinderwagen darauf, dass der Körper Ihres Kindes nicht mit den beweglichen Teilen in Kontakt kommt.
- ! Transportieren Sie den Kinderwagen niemals über Treppenstufen oder Rolltreppen.
- ! Halten Sie den Kinderwagen von heißen/Hitze erzeugenden Gegenständen, Flüssigkeiten und Elektrogeräten fern.
- ! Stellen Sie den Kinderwagen niemals auf Straßen, an Hanglagen oder in Gefahrenbereichen ab.
- ! Platzieren Sie KEINE Gegenstände mit einem Band oder Faden um den Hals Ihres Kindes.
- ! Verwenden Sie den Ablagekorb NICHT als Kindersitz.
- ! Seien Sie beim Auf- und Zusammenklappen des Kinderwagens vorsichtig, damit Sie sich die Finger nicht einklemmen.
- ! Achten Sie vor Verwendung des Kinderwagens darauf, dass alle Teile sachgemäß befestigt wurden.
- ! Zur Vermeidung einer Strangulation darf sich das Kind nicht an das Verdeck anlehnen oder sich damit bedecken.
- ! Ziehen Sie stets die Feststellbremse an, wenn Sie den Kinderwagen abstellen.
- ! Verwenden Sie den Kinderwagen nicht, wenn er defekt oder beschädigt ist.
- ! Dieses Produkt ist für Kinder mit einem Gewicht von unter 15 kg pro Sitz geeignet. Dieses Produkt ist für die Beförderung von einem oder zwei sitzenden oder liegenden Kindern geeignet. Wenn ein Kind mehr als 15 kg wiegt, könnte der Kinderwagen beschädigt werden.

Kinderwagen montieren

Lesen Sie alle Hinweise in dieser Anleitung, bevor Sie dieses Produkt montieren und verwenden.

Kinderwagen aufklappen

siehe Abbildungen 1 - 3

Drücken Sie Riegel 1, während Sie den Kinderwagen zum Aufklappen nach hinten ziehen. Die Verriegelungen sollten dabei einrasten.

! Prüfen Sie vor der weiteren Benutzung, ob der Kinderwagen vollständig verriegelt ist.

Vorderräder montieren

siehe Abbildungen 4 - 6

Hinterräder anbringen

siehe Abbildungen 7 - 10

Ablagekorb anbringen

siehe Abbildungen 11 - 13

Armlehne montieren

siehe Abbildungen 14 - 18

Verdeck anbringen

siehe Abbildungen 20 - 27

Abbildung 28 zeigt den vollständig montierten Kinderwagen.

Kinderwagen bedienen

Rückenlehne einstellen

siehe Abbildungen 29 - 32

Verdeck verwenden

siehe Abbildungen 33 - 34

Wadenstütze einstellen

siehe Abbildungen 35 - 36

Es gibt zwei Positionen für die Wadenstütze.

Drücken Sie die Wadenstütze zum Anheben nach oben.

Schnalle verwenden

siehe Abbildungen 37 - 38

- ! Um schwere Verletzungen aufgrund von Herausfallen oder Herausgleiten zu verhindern, legen Sie Ihrem Kind stets die Sicherheitsgurte an.
- ! Vergewissern Sie sich, dass Ihr Kind rutschfest gehalten wird. Der Abstand zwischen Kind und Schultergurt sollte etwa der Dicke einer auf der Brust flach aufliegenden Hand entsprechen.
- ! Legen Sie die Schultergurte nicht gekreuzt an. Andernfalls wird Druck auf den Hals des Kindes erzeugt.

Schulter- und Taillengurte anlegen

siehe Abbildungen 39 - 42

- ! Nachdem Sie Ihr Kind in den Sitz gesetzt haben, prüfen Sie, ob die Schulter- und Taillengurte in der richtigen Höhe verlaufen und lang genug sind, um Ihr Kind vor dem Herausfallen zu schützen.

- 39 - 1 Schultergurtverankerung A
- 39 - 2 Schultergurtverankerung B
- 39 - 3 Schieberegler

Verwenden Sie bei einem größeren Kind die Schultergurtverankerung A und die obersten Schulterschlitze.

Bei einem kleineren Kind müssen die Schultergurtverankerung B und die untersten Schulterschlitze verwendet werden.

Zur Verstellung der Position der Schultergurtverankerung drehen Sie die Verankerung so, dass sie mit der nach vorne weisenden Seite auf einer Ebene liegt. Führen Sie sie von hinten nach vorne durch den Schultergurtschlitz. 40 Führen Sie sie erneut durch den Schlitz, welcher der Schulterhöhe des Kindes am nächsten liegt. 41

Ändern Sie die Gurtlänge mit dem Schieberegler. 42 -1

Betätigen Sie den Knopf 42 - 2, während Sie den Taillengurt auf die richtige Länge ziehen 42 - 3

KINDERWAGEN BEDIENEN

siehe Abbildungen 43

Ziehen Sie die vorderen Schwenksperren hoch, um die Bewegungsrichtung beizubehalten. 43

Tipp Die Schwenksperren empfehlen sich auf unebenem Untergrund.

Bremse verwenden

siehe Abbildungen 44 - 45

Zur Arretierung der Räder drücken Sie den Bremshebel mit dem Fuß nach unten. 44

Lösen Sie die Sperrung durch Ziehen des Bremshebels nach oben. 45

Tipp Ziehen Sie immer die Parkbremse an, wenn der Kinderwagen nicht geschoben wird.

Kinderwagen zusammenklappen

siehe Abbildungen 46 - 49

- ! Klappen Sie das Verdeck zusammen, bevor Sie den Kinderwagen zusammenklappen. 46
- ! Ziehen Sie die Schwenksperren beim Zusammenklappen nicht an, da der zusammengeklappte Kinderwagen sonst nicht stehen bleibt.

Betätigen Sie die sekundäre Verriegelung 47 -1 und drücken Sie den Griff zum Zusammenklappen mit einer Hand zusammen 47 -2. Ziehen Sie die Armlehne zum Zusammenklappen des Kinderwagens nach hinten, damit der Kinderwagen im zusammengeklappten Zustand stehen kann. 49

Zubehör verwenden

Zubehör wird möglicherweise separat verkauft oder ist je nach Region nicht verfügbar.

Regenschutz verwenden siehe Abbildungen 50

Positionieren Sie zum Anbringen des Regenschutzes diesen auf dem Kinderwagen, befestigen Sie ihn mit Haken und Ösen am Griff, legen Sie die Folie über die Halterungen und drücken Sie die Knöpfe zu. 50

- ! Achten Sie bei Verwendung des Regenschutzes stets auf die Belüftung.
- ! Wird der Regenschutz nicht mehr verwendet, achten Sie vor dem Zusammenfalten darauf, dass er sauber und trocken ist.
- ! Klappen Sie den Kinderwagen nicht zusammen, nachdem der Regenschutz angebracht wurde.
- ! Setzen Sie Ihr Kind bei heißem Wetter nicht in den Kinderwagen, wenn der Regenschutz angebracht wurde.

Mit Joie-Kinderrückhaltevorrchtung verwenden siehe Abbildungen 51 - 54

Beachten Sie bei Verwendung mit der Joie-Kinderrückhaltevorrchtung gemm, i-Gemm 3, i-Snug 2, i-Jemini die folgenden Anweisungen.

- ! Neigen Sie die Rückenlehne des Kinderwagens auf die niedrigste Position.
- 1. Stellen Sie sicher, dass die Sperre der Kinderrückhaltevorrchtung am rechten Griff offen ist. 51
- 2. Platzieren Sie die Kinderrückhaltevorrchtung so im hinteren Sitz, dass die Kerben auf der Armlehne aufliegen. Danach lassen Sie die Kinderrückhaltevorrchtung einrasten. 52
- 3. Ziehen Sie die Sperre der Kinderrückhaltevorrchtung fest. 53
- ! Ziehen Sie zur Überprüfung des festen Sitzes die Kinderrückhaltevorrchtung nach oben.
- 4. Öffnen Sie zum Entfernen der Kinderrückhaltevorrchtung die Sperre, drücken Sie zum Lösen von der Armlehne den Lösehebel nach unten und heben Sie die Rückhaltevorrchtung aus dem Kinderwagen. 54
- ! Falls Sie Probleme bei der Benutzung der Kinderrückhaltevorrchtung haben, lesen Sie in der zugehörigen Gebrauchsanleitung nach.
- ! Entfernen Sie vor dem Zusammenklappen des Kinderwagens die Kinderrückhaltevorrchtung.

Reinigung und Pflege

- ! Alle abnehmbaren Textilteile können in kaltem Wasser gewaschen und zum Trocknen aufgehängt werden. Nicht bleichen. Bitte beachten Sie zur Reinigung der Textilteile des Kinderwagens die Anweisungen am Pflegeetikett.
- ! Alle Textilteile, die nicht abnehmbar sind, sollten punktuell mit einem weichen Tuch und warmem Seifenwasser gereinigt werden.
- ! Reinigen Sie das Kinderwagengestell nur mit Haushaltsseife und warmem Wasser. Nicht bleichen oder mit Reinigungsmitteln säubern. Wischen Sie die Kunststoffteile regelmäßig mit einem weichen, angefeuchteten Tuch ab. Trocknen Sie die Metallteile bei Kontakt mit Wasser immer ab, damit sich kein Rost bildet.
- ! Untersuchen Sie Ihren Kinderwagen gelegentlich auf lockere Schrauben, abgenutzte Teile, verschlissene Materialien oder aufgerissene Nähte. Ersetzen oder reparieren Sie die Teile, falls erforderlich.
- ! Bei übermäßiger Sonnenbestrahlung oder Hitzeeinwirkung können Teile verblassen oder sich verformen.
- ! Ist der Kinderwagen nass geworden, öffnen Sie das Verdeck und lassen Sie ihn komplett trocken werden, bevor Sie ihn verstauen.
- ! Bei quietschenden Rädern tragen Sie ein dünnflüssiges Öl auf (z. B. Silikonspray, Rostschutzöl oder Nähmaschinenöl). Dabei muss das Öl in die Achse und die Räderpartie gelangen. 55
- ! Gehen Sie mit Ihrem Kinderwagen am Strand spazieren, müssen Sie ihn danach komplett reinigen, um Sand und Salz aus der Mechanik und den Radverbindungen zu entfernen.

ES Bienvenido a Joie™

¡Enhorabuena por unirse a la familia Joie! Estamos encantados de formar parte de su viaje y del de su pequeño. Cuando pasee con el cochecito Evalite Duo de Joie, estará utilizando un cochecito de alta calidad, totalmente certificado y aprobado por la norma de seguridad europea EN 1888-1:2018+A1:2022. Este producto está diseñado para que lo utilicen niños con un peso inferior a 15 kg en cada asiento. Lea detenidamente este manual y siga cada paso para garantizar que su bebé viaje cómodamente y esté protegido de la mejor manera posible.

IMPORTANTE: guarde estas instrucciones para futuras consultas.

¡Visítenos en joiebaby.com para descargar manuales y conocer otros fantásticos productos de Joie!

Para información sobre la garantía, por favor visite nuestra web joiebaby.com

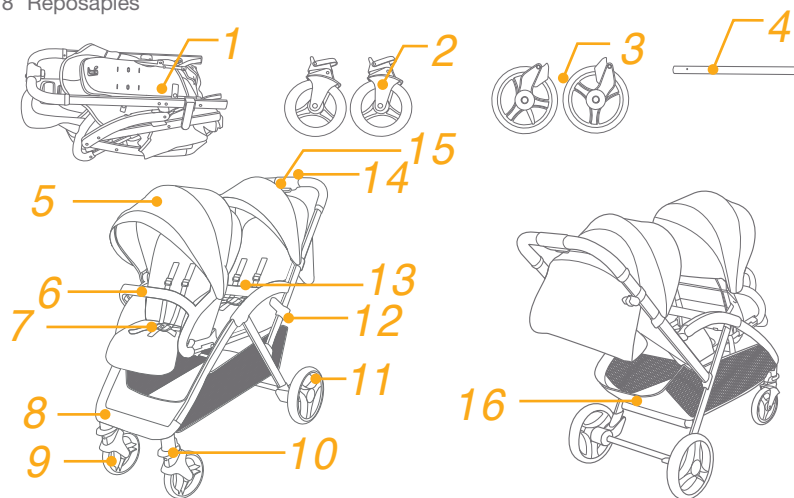
Emergencia

En caso de emergencia o accidente, es muy importante que su bebé reciba primeros auxilios y tratamiento médico de inmediato.

Lista de piezas

Asegúrese de que están disponibles todas las piezas antes de montar el producto. Si falta alguna pieza, póngase en contacto con su proveedor local. No se necesita ninguna herramienta para el montaje.

- | | |
|-------------------------------------|--|
| 1 Manillar del cochecito | 9 Rueda delantera |
| 2 Rueda delantera | 10 Bloqueo de las ruedas giratorias delanteras |
| 3 Rueda trasera | 11 Rueda trasera |
| 4 Tubo del soporte | 12 Bloqueo de almacenamiento |
| 5 Capota | 13 Reposabrazos trasero |
| 6 Reposabrazos delantero | 14 Bloqueo secundario |
| 7 Hebilla de 3/5 puntos de sujeción | 15 Asa de pliegue con una sola mano |
| 8 Reposapiés | 16 Cesta de almacenamiento |

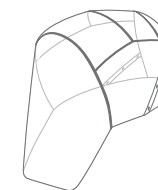


Accesorios

(es posible que no estén incluidos)

Capota impermeable

Es posible que los accesorios se vendan por separado o no estén disponibles, dependiendo de la región.



ADVERTENCIA

- ! ADVERTENCIA Nunca deje al bebé desatendido.
- ! ADVERTENCIA: asegúrese de que todos los dispositivos de bloqueo están fijados correctamente antes de utilizar el producto.
- ! ADVERTENCIA Para evitar lesiones, asegúrese de que su hijo está alejado del producto cuando lo pliegue y lo despliegue.
- ! ADVERTENCIA: no deje que su hijo juegue con este producto.
- ! ADVERTENCIA Utilice siempre el sistema de sujeción.
- ! ADVERTENCIA: Verifique que los dispositivos de fijación de la silla de automóvil están correctamente anclados antes del uso.
- ! El cochecito solo se debe utilizar a una velocidad de paseo. Este producto no es adecuado para utilizarlo mientras se corre. Este producto no es adecuado para correr ni patinar.
- ! Recomendamos que esta silla, diseñada para ser usada desde el nacimiento, se utilice en la posición más reclinada con los recién nacidos
- ! Cuando use el cochecito con recién nacidos le recomendamos que coloque el asiento en la posición más reclinada posible.
- ! Para evitar riesgos y la inestabilidad del producto, no deberá colocar objetos que sumen en total un peso superior a 4,5 kg en la cesta de almacenamiento.
- ! No utilice el cochecito para transportar a más de un niño a la vez.
- ! No coloque objetos en el manillar, el respaldo o los lados del cochecito. Cualquier carga adicional afectará la estabilidad del cochecito y podría provocar que este se vuelque.
- ! Si cuelga algún objeto del manillar, de la parte trasera del respaldo o de los laterales del cochecito, la estabilidad de este se verá afectada.
- ! No utilice accesorios que no estén aprobados por el fabricante. Utilice únicamente las piezas de recambio proporcionadas o recomendadas por el fabricante.
- ! Tenga en cuenta que si instala un portabebés en el cochecito, este vehículo no sustituye a una cuna ni una cama. Si su hijo necesita dormir, deberá colocarlo sobre una cuna, una cama o un capazo adecuado.
- ! Para evitar el riesgo de asfixia, retire la bolsa de plástico y los materiales de embalaje antes de utilizar este producto. A continuación, deberá mantener la bolsa de plástico y los materiales de embalaje fuera del alcance de bebés y niños.

- ! El montaje solo podrá ser realizado por personas adultas.
- ! Lea todas las instrucciones incluidas en el manual antes de utilizar el producto. Guarde este manual de instrucciones para futuras consultas. Si no sigue estas advertencias e instrucciones, podrían producirse graves lesiones o, incluso, la muerte.
- ! Para evitar lesiones graves como consecuencia de caídas o resbalones, mantenga al niño sujeto con el arnés en todo momento.
- ! Asegúrese de mantener a los niños alejados de las partes móviles cuando realice ajustes en el cochecito.
- ! Nunca utilice el cochecito en escaleras convencionales o mecánicas.
- ! Manténgalo alejado de objetos a altas temperaturas, líquidos y aparatos electrónicos.
- ! Nunca coloque el cochecito en carreteras, cuestas o zonas peligrosas.
- ! Para evitar el riesgo de estrangulamiento, NO coloque objetos con cordones alrededor del cuello del niño.
- ! NO utilice la cesta de almacenaje como portabebés.
- ! Tenga cuidado de no pillarse los dedos cuando pliegue y despliegue el cochecito.
- ! Para garantizar la seguridad del niño, asegúrese de que todas las piezas están montadas y bien sujetas antes de utilizar el cochecito.
- ! Para evitar el riesgo de estrangulamiento, asegúrese de que su hijo se mantiene alejado de la capota.
- ! Accione siempre los frenos cuando aparque el cochecito.
- ! Deje de utilizar el cochecito si presenta daños o roturas.
- ! Este producto es adecuado para que lo utilicen bebés con un peso inferior a 15 kg en cada asiento. Este producto está diseñado para transportar a uno o dos bebés en posición recta o reclinada. Si el bebé pesa más de 15 kg, podrían producirse daños en el cochecito.

Montaje del cochecito

Lea todas las instrucciones incluidas en este manual antes de montar y utilizar este producto.

Abrir el cochecito

Consulte las imágenes 1 - 3

Pulse el bloqueo de almacenamiento 1. Al mismo tiempo, empuje el cochecito hacia atrás para abrirlo. Los bloqueos quedarán sujetos en su posición mediante el sonido de un clic.

! Asegúrese de que el cochecito está completamente bloqueado antes de continuar utilizándolo.

Montaje de las ruedas delanteras

Consulte las imágenes 4 - 6

Montaje de las ruedas traseras

Consulte las imágenes 7 - 10

Montaje de la cesta de almacenamiento

Consulte las imágenes 11 - 13

Montaje del reposabrazos

Consulte las imágenes 14 - 18

Montaje de la capota

Consulte las imágenes 20 - 27

El cochecito montado completamente aparece en la figura 28.

Funcionamiento del cochecito

Ajuste de la inclinación

Consulte las imágenes 29 - 32

Uso de la capota

Consulte las imágenes 33 - 34

Ajuste del soporte para los gemelos

Consulte las imágenes 35 - 36

Se puede colocar el soporte para los gemelos en 2 posiciones distintas.

Para elevar el soporte para los gemelos, tire de él hacia arriba.

Uso de la hebilla

Consulte las imágenes 37 - 38

! Con el fin de evitar lesiones graves como consecuencia de caídas o resbalones, mantenga al niño sujeto con el arnés en todo momento.

! Asegúrese de que su hijo quede cómodamente sujeto. Cerciórese de que el espacio entre el niño y el arnés de los hombros sea el del grosor de aproximadamente una mano sobre el pecho del niño.

! No cruce los cinturones de los hombros. Si lo hace, podría presionar el cuello del niño.

Uso de los arneses de los hombros y la cintura

Consulte las imágenes 39 - 42

! Con el fin de proteger al niño contra caídas, después de colocarlo en el asiento, compruebe si la altura y el largo de los arneses de los hombros y la cintura son los adecuados.

39 - 1 Gancho A del arnés de los hombros

39 - 2 Gancho B del arnés de los hombros

39 - 3 Ajuste deslizante

Para los niños más altos, utilice el gancho A del arnés de los hombros y las ranuras de los hombros más altas.

Para los niños más pequeños, utilice el gancho B del arnés de los hombros y las ranuras de los hombros más bajas.

Para ajustar la posición del gancho del arnés de los hombros, gire el gancho para alinearlos con la parte que está orientada hacia adelante. Enhébrelo por la ranura del arnés de los hombros de atrás hacia adelante. 40

Vuelva a enhebrarlo por la ranura que esté más cerca de la altura de los hombros del niño. 41

Utilice el ajuste deslizante para cambiar la longitud del arnés. 42 -1

Pulse el botón 42 - 2, y tire al mismo tiempo del arnés de la cintura hasta que la longitud sea la adecuada 42 - 3

FUNCIONAMIENTO DEL COCHECITO

Consulte las imágenes 43

Empuje hacia arriba los bloqueos de las ruedas giratorias delanteras para mantener la dirección del movimiento. 43

Consejo Se recomienda utilizar los bloqueos de las ruedas giratorias sobre las superficies irregulares.

Uso del freno

Consulte las imágenes 44 - 45

Para bloquear las ruedas, pise sobre la palanca del freno empujándola hacia abajo. 44

Para desbloquear las ruedas, simplemente levante la palanca del freno hacia arriba. 45

Consejo Accione siempre el freno de estacionamiento cuando el cochecito no se esté moviendo.

Plegado del cochecito

Consulte las imágenes 46 - 49

! Pliegue la capota antes de plegar el cochecito. 46

! Para evitar que el cochecito no pueda permanecer de pie una vez plegado, no bloquee las ruedas giratorias mientras lo pliegue.

Pulse el bloqueo secundario 47 -1 y empuje el asa de pliegue con una sola mano 47 -2. Empuje el apoyabrazos hacia atrás para plegar el cochecito y, a continuación, el cochecito podrá mantenerse de pie una vez plegado. 49

Uso de los accesorios

Es posible que los accesorios se vendan por separado o no estén disponibles, dependiendo de la región.

Uso de la capota impermeable

Consulte las imágenes 50

Para montar la capota impermeable, colóquela sobre el cochecito y, a continuación, acóplela al asa mediante los enganches y los velcros y extienda las cinchas de la capota impermeable sobre los soportes y, después, sobre las sujeciones. 50

- ! Cuando utilice la capota impermeable, deberá asegurarse siempre de que tenga una ventilación adecuada.
- ! Cuando no vaya a utilizar la capota impermeable, asegúrese de que esté limpia y seca antes de plegarla.
- ! No pliegue el cochecito si ha colocado la capota impermeable.
- ! No coloque el niño en el cochecito con la capota impermeable montada si la temperatura es cálida.

Uso con el dispositivo de sujeción para niños de Joie

Consulte las imágenes 51 - 54

Cuando lo utilice con el dispositivo de sujeción para niños Gemm, i-Gemm 3, i-Snug 2, i-Jemini de Joie, consulte las siguientes instrucciones:

- ! Recline el asiento trasero del cochecito hasta la posición más baja posible.
1. Asegúrese de que el bloqueo del dispositivo de sujeción para niños esté abierto en el asa derecha del cochecito. 51
 2. Coloque el dispositivo de sujeción para niños en el asiento trasero del cochecito de forma que las muescas del mando reclinable coincidan con el borde del reposabrazos. A continuación, coloque el dispositivo de sujeción para niños en su posición asegurándose de que escucha un clic. 52
 3. Accione el bloqueo del dispositivo de sujeción para niños. 53
- ! Tire del dispositivo de sujeción para niños hacia arriba para asegurarse de que está completamente sujeto al cochecito.
4. Para quitar el dispositivo de sujeción para niños, suelte el bloqueo de este, deslice el asa de desbloqueo del cochecito para soltar el dispositivo de sujeción para niños del reposabrazos y, a continuación, levante el dispositivo de sujeción para niños para sacarlo del cochecito. 54
- ! Si experimenta algún problema al utilizar el dispositivo de sujeción para niños, consulte el manual de instrucciones de este.
 - ! Quite el dispositivo de sujeción para niños antes de plegar el producto.

Limpieza y mantenimiento

- ! Todas las partes de tela extraíbles se pueden lavar con agua fría y secarse al aire. No utilice lejía. Consulte la etiqueta de cuidados para ver las instrucciones acerca de la limpieza de las partes de tela del cochecito.
- ! Cualquier parte de tela que no se pueda extraer debe limpiarse con un paño suave y agua jabonosa tibia.
- ! Para limpiar el manillar del cochecito, utilice únicamente jabón para uso doméstico y agua tibia. No utilice lejía ni detergente. Limpie periódicamente las partes de plástico con un paño suave y húmedo. Seque siempre las partes metálicas para evitar que se oxiden si el cochecito ha estado en contacto con el agua.
- ! Examine periódicamente su cochecito por si tuviera tornillos sueltos, piezas desgastadas o materiales dañados o descosidos. Sustituya o repare las piezas que lo requieran.
- ! Una exposición excesiva al sol o al calor podría decolorar o deformar las piezas.
- ! Si se moja el cochecito, abra la capota y deje que se seque completamente antes de guardarlo.
- ! Si chirrían las ruedas, utilice un aceite suave (por ejemplo: spray de silicona, aceite antioxidante o aceite para máquinas de coser). Es importante que el aceite llegue al ensamblaje de las ruedas y el eje. 55
- ! Cuando utilice su cochecito en la playa, límpielo completamente después de usarlo para eliminar cualquier resto de arena y sal que haya podido quedar en los ensamblajes de las ruedas y los mecanismos.

PT Bem-vindo ao Joie™

Parabéns por fazer parte da família Joie! É um prazer fazer parte da sua viagem com seu/sua filho/a. Ao usar o Joie Evalite Duo, você está usando um carrinho de bebê de alta qualidade, totalmente certificado, aprovado de acordo com os padrões europeus de segurança EN 1888-1:2018+A1:2022. Este produto é adequado para crianças com peso inferior a 15 kg em cada assento. Leia atentamente este manual e siga cada passo para uma viagem confortável e a melhor proteção para o seu filho/a sua filha.

IMPORTANTE - Guardar este manual de instruções para referências futuras.

Visite-nos a joiebaby.com para baixar manuais e para aver mais produtos maravilhosos Joie!

Para informações de garantia, visite nosso website em joiebaby.com

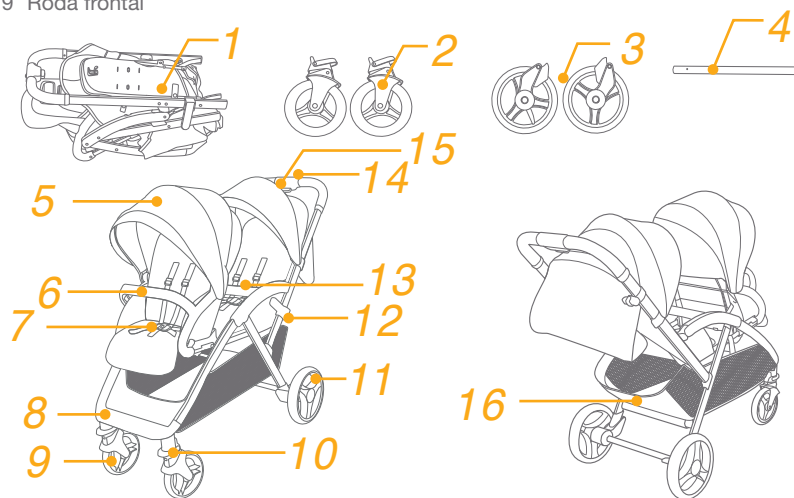
Emergência

Em caso de emergência ou acidentes, é mais importante fornecer ao seu filho primeiros socorros e tratamento médico imediatamente.

Lista de peças

Certifique-se de que todas as peças estão disponíveis antes da montagem. Se alguma parte estiver faltando, entre em contato com o representante local. Não são necessárias ferramentas para a montagem.

- | | |
|---------------------------------|---------------------------------|
| 1 Estrutura de carrinho de bebê | 10 Trava articulada frontal |
| 2 Roda frontal | 11 Roda traseira |
| 3 Roda traseira | 12 Fecho de armazenagem |
| 4 Tubo de apoio | 13 Barra de braço traseira |
| 5 Capô | 14 Trava secundária |
| 6 Barra de braço frontal | 15 Alça para Dobrar com Uma Mão |
| 7 Fivela de 3/5 pontos | 16 Cesta para armazenamento |
| 8 Descanso para os pés | |
| 9 Roda frontal | |

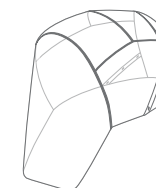


Acessórios

(talvez não estejam inclusos na compra)

Cobertura de chuva

Os acessórios podem ser vendidos separadamente ou podem não estar disponíveis dependendo da região.



ADVERTÊNCIA

- ! AVISO Nunca deixe a criança sem supervisão.
- ! AVISO Verifique se os dispositivos de encaixe da cadeira auto estão devidamente encaixados antes de utilizar o produto.
- ! AVISO Para evitar lesões, assegure-se de que mantém a criança afastada ao dobrar e desdobrar este produto.
- ! AVISO Não deixe a criança brincar com este produto.
- ! AVISO Utilize sempre o sistema de retenção.
- ! AVISO Verifique se os dispositivos de fixação do assento do carro estão corretamente encaixados antes do seu uso.
- ! Este produto não é adequado para correr ou patinar.
- ! Como carrinho projetado para ser utilizado desde do nascimento, recomendamos o uso da posição mais reclinada para bebês recém-nascidos.
- ! O dispositivo de travagem deve ser acionado ao colocar e remover a criança.
- ! Para evitar condições perigosas e instáveis, não coloque mais de 4,5 kg no cesto de armazenamento.
- ! Utilize o carrinho de bebê com apenas uma criança de cada vez.
- ! Não coloque itens na pega, encosto ou nas laterais do carrinho. Qualquer carga adicional afetará a estabilidade do carrinho e poderá fazer com que o carrinho tombe.
- ! Qualquer carga colocada sobre a pega e/ou na traseira do apoio das costas e/ou nas laterais do veículo podem afetar a estabilidade do mesmo.
- ! Não utilize acessórios que não sejam aprovados pelo fabricante. Utilize apenas peças fornecidas e recomendadas pelo fabricante.
- ! Para os dispositivos de retenção utilizados em conjunto com a estrutura do carrinho de bebê, o carrinho não substitui um berço ou cama. Se a criança precisar de dormir, coloque-a na alfofa, berço ou cama apropriados.
- ! Para evitar risco de asfixia, retire o saco de plástico e os materiais de embalagem antes de utilizar este produto. O saco de plástico e os materiais de embalagem devem ser afastados de bebês e crianças.

- ! A montagem deverá ser efetuada por adultos.
- ! Leia todas as instruções neste manual antes de utilizar o produto. Guarde este manual de instruções para utilização futura. O incumprimento dos avisos e instruções pode resultar em lesões graves ou morte.
- ! Para evitar lesões graves devido a quedas ou deslizamentos, utilize sempre o cinto de segurança.
- ! Certifique-se de que o corpo da criança não está em contacto com as partes móveis ao ajustar o carrinho de bebê.
- ! Nunca utilize o carrinho de bebê em escadas rolantes ou convencionais.
- ! Mantenha o produto afastado de objetos a altas temperaturas, líquidos e dispositivos eletrônicos.
- ! Nunca coloque o carrinho de bebê em estradas, declives ou áreas perigosas.
- ! Para evitar o estrangulamento, NÃO coloque artigos com fios à volta do pescoço da criança.
- ! NÃO utilize o cesto de armazenamento como transportador.
- ! Para evitar apertar os dedos, tenha cuidado ao dobrar e desdobrar o carrinho de bebê.
- ! Para assegurar a segurança da criança, certifique-se de que todas as peças estão montadas e firmemente apertadas antes de utilizar o carrinho de bebê.
- ! Para evitar o risco de estrangulamento, certifique-se de que a criança está afastada da cobertura.
- ! Acione sempre os travões quando parar o carrinho de bebê.
- ! Interrompa a utilização do carrinho de bebê caso este esteja danificado ou quebrado.
- ! Este produto é adequado para crianças com peso inferior a 15 kg em cada assento. Este produto é projetado para transportar uma ou duas crianças em uma posição ereta ou reclinada. ele poderia causar danos ao carrinho de criança, se a criança tiver atingido 15 kg.

Montagem do Carrinho de Bebê

Leia todas as instruções neste manual antes de montar e usar este produto.

Abrir o carrinho de bebê

ver imagens 1 - 3

Empurre o fecho de armazenagem 1, Enquanto isso, puxe o carrinho para trás para abrir. As travas devem se encaixar no lugar.

! Verifique se o carrinho está completamente travado antes de usar.

Montar as rodas dianteiras

ver imagens 4 - 6

Montar as rodas traseiras

ver imagens 7 - 10

Montar a Cesta de Armazenamento

ver imagens 11 - 13

Montar a Barra de Braço

ver imagens 14 - 18

Montar o Capô

ver imagens 20 - 27

O carrinho completamente montado é mostrado como na Figura 29.

Operação do Carrinho de Bebê

Ajuste de reclinção

ver imagens 29 - 32

Usar o capô

ver imagens 33 - 34

Ajustar o suporte da panturrilha

ver imagens 35 - 36

O apoio da perna tem 2 posições.

Para levantar o apoio de perna, levante-o.

Usar a fivela

ver imagens 37 - 38

! Para evitar ferimentos graves devido a queda ou escorregamento, sempre prenda seu filho no cinto.

! Certifique-se que a criança está confortavelmente segura. Certifique que o espaço entre a criança e a cor-
reia de ombro é de aproximadamente a espessura de uma mão no peito da criança.

! Não cruze os cintos de ombro. Isso fará pressão no pescoço da criança.

Usar cinto de ombro e cintura

ver imagens 39 - 42

! Para proteger seu filho de quedas, depois que seu filho for colocado no assento, verifique se os cintos de
ombro e cintura estão na altura e comprimento apropriados.

39 - 1 Âncora de cinto de ombro A

39 - 2 Âncora de cinto de ombro B

39 - 3 Ajuste deslizante

Para crianças maiores, use cinto de âncora de cinto de ombro A e as ranhuras de ombro mais altas.

Para crianças menores, use cinto de âncora de cinto de ombro B e as ranhuras de ombro mais baixas.

Para ajustar a posição da âncora do cinto de ombro, vire a âncora para ficar nivelada com o lado virado para
a frente. Passe-o através da ranhura de cinto de ombro de trás para frente. 38 Passe-o novamente através
da ranhura que fica mais próxima da altura do ombro da criança. 40 Use o ajuste deslizante para alterar o
comprimento do cinto. 41

Use o ajuste deslizante para alterar o comprimento do cinto. 42 -1

Pressione o botão 42 -2, ao puxar o cinto de cintura para o comprimento correto 42 -3

Usar a trava articulada frontal

ver imagens 43

Puxe para cima os bloqueios de giro frontal para manter a direção do movimento. 43

Sugestão É recomendável usar bloqueios giratórios em superfícies irregulares.

Usar o freio

ver imagens 44 - 45

Para travar as rodas, pise na alavanca do freio para baixo. 44

Para liberar as rodas, basta levantar a alavanca do freio. 45

Sugestão Sempre acione o freio de estacionamento quando o carrinho de criança não está se movendo.

Dobrar o carrinho de bebê

ver imagens 46 - 49

! Por favor, dobre o capô antes de dobrar o carrinho. 46

! Por favor, não bloqueie o pivô ao dobrar para evitar dobrar o carrinho incapaz de se levantar.

Empurre o bloqueio secundário 47 -1 e aperte a alça para dobrar com uma mão 47 -2. Puxe o apoio de braço
para trás para dobrar o carrinho, em seguida, o carrinho pode ficar de pé quando dobrado. 49

Usar acessórios

Os acessórios podem ser vendidos separadamente ou podem não estar disponíveis dependendo da região.

Usar Capa de chuva ver imagens 50

Para montar a capa de chuva, coloque-a sobre o carrinho, em seguida, anexe-a na alça de gancho e prenda os ganchos e enrole os tecidos na capa de chuva em torno das montagens, e feche os botões. 50

- ! Ao usar a capa de chuva, por favor, verifique sempre sua ventilação.
- ! Quando não estiver em uso, por favor, verifique que a capa de chuva foi limpa e seca antes de dobrar.
- ! Não dobre o carrinho depois de montar a capa de chuva.
- ! Não coloque a criança no carrinho montado com capa de chuva durante tempo quente.

Uso com o dispositivo de retenção infantil Joie ver imagens 51 - 54

Ao usar com retenção infantil Joie gemm, i-Gemm 3, i-Snug 2, i-Jemini, por favor consulte as instruções a seguir.

- ! Recline o assento do carrinho para a posição mais baixa.
1. Certifique-se o assento infantil está aberto na alça direita do carrinho de criança. 51
 2. Coloque o assento infantil no banco traseiro do carrinho de criança de modo os entalhes no balanço se encaixem sobre a borda da barra. Em seguida, encaixe o assento no lugar. 52
 3. Trave o assento infantil. 53
- ! Puxe para cima o assento para ter certeza de que está totalmente travado ao carrinho.
4. Para remover o assento, Abra a criança trava de segurança do assento infantil, aperte a alavanca de liberação do carrinho para liberar o assento da barra e levante o assento para fora do carrinho. 54
- ! Se você tiver qualquer problema sobre como usar o dispositivo de retenção infantil, consulte o manual de instrução do assento infantil.
 - ! Remova o assento infantil antes de dobrar.

Limpeza e Manutenção

- ! Todas as peças de tecido amovíveis podem ser lavadas em água fria e deixadas secar ao ar. Sem lixívia. Consulte as instruções de limpeza na etiqueta das peças de tecido do carrinho de bebê.
- ! As peças de tecido não amovíveis devem ser limpas com um pano macio e água morna com sabão.
- ! Para limpar a estrutura, use apenas água morna e sabão. Sem alvejante ou detergente. Periodicamente, limpe as partes de plástico com um pano úmido. Sempre seque as partes metálicas para evitar a formação de ferrugem se o carrinho tiver que entrar em contato com a água.
- ! De vez em quando, verifique seu carrinho para parafusos soltos, peças desgastadas, rasgadas ou costura. Substitua ou repare as peças como necessário.
- ! A exposição excessiva ao sol ou calor pode causar desbotamento ou deformação das peças.
- ! Se carrinho ficar molhado, abra o capô e deixe secar completamente antes de guardar.
- ! Se as rodas rangem, use um óleo leve (ex., Spray de silicone, óleo antiferrugem ou óleo de máquina de costura). É importante obter o óleo para o conjunto do eixo e roda. 55
- ! Quando utilizar o carrinho na praia, limpe completamente o seu carrinho após o uso para remover a areia e o sal dos mecanismos e rodas.

NL Welkom bij Joie™

Gefeliciteerd dat u nu lid bent van de Joie-familie! Het doet ons veel genoegen om deel te kunnen uitmaken van uw reis met uw kleintje. Bij het reizen met de Joie Evalite Duo gebruikt u een volledig gecertificeerde kwaliteits-wandelwagen, goedgekeurd volgens de Europese veiligheidsnorm EN 1888-1:2018+A1:2022. Dit product is geschikt voor gebruik met kinderen die minder dan 15 kg per zit wegen. Lees deze handleiding zorgvuldig en volg elke stap om voor een comfortabele rit en de beste bescherming van uw kind te zorgen.

BELANGRIJK: bewaar deze instructies zodat u ze later opnieuw kunt raadplegen.

Bezoek ons op joiebaby.com om handleidingen te downloaden en voor nog meer interessante producten van Joie.

Bezoek voor de garantiebepalingen svp onze website joiebaby.com

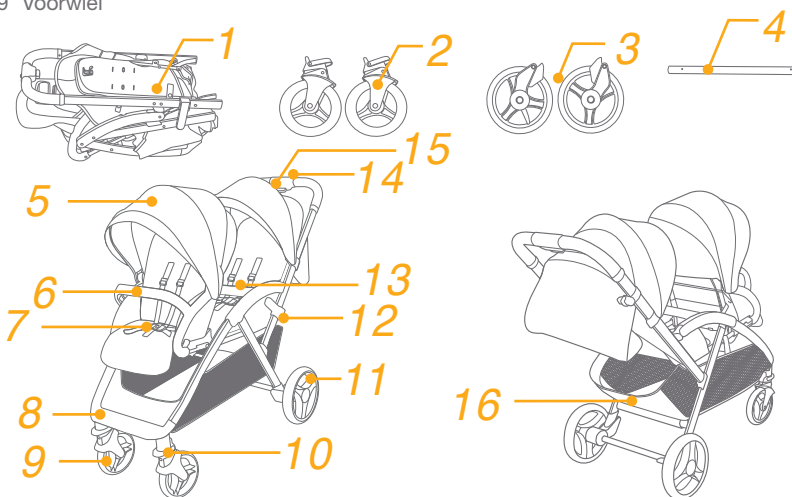
Noodgeval

Bij een noodsituatie of een ongeluk is het heel belangrijk om uw kind direct te laten verzorgen met eerste hulp en medische behandeling.

Onderdelenlijst

Zorg dat alle onderdelen voor het opslaan droog zijn. Als er items ontbreken of beschadigd zijn, kunt u contact opnemen met uw leverancier. Voor de montage is geen gereedschap nodig.

- | | |
|---------------------|-------------------------------------|
| 1 Frame wandelwagen | 10 Draaien van voorwielen blokkeren |
| 2 Voorwiel | 11 Achterwiel |
| 3 Achterwiel | 12 Opberggrendel |
| 4 Steunbuis | 13 Achterste armsteun |
| 5 Kap | 14 Secundaire vergrendeling |
| 6 Voorste armsteun | 15 Eenhands vouwgreep |
| 7 3/5-punts riem | 16 Opbergmand |
| 8 Voetensteun | |
| 9 Voorwiel | |

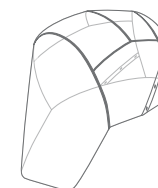


Toebehoren

(zijn mogelijk niet meegeleverd)

Regenkap

Accessoires kunnen al dan niet apart leverbaar zijn, afhankelijk van de regio.



WAARSCHUWING

- ! WAARSCHUWING Laat uw kind nooit zonder toezicht achter.
- ! WAARSCHUWING Controleer voor het gebruik of alle sluitingen goed vastzitten.
- ! Om letsel te voorkomen, moet u uw kind uit de buurt houden tijdens het open- of samenvouwen van dit product.
- ! WAARSCHUWING Laat uw kind niet met dit product spelen.
- ! WAARSCHUWING Gebruik altijd de veiligheidsriemen.
- ! WAARSCHUWING Controleer voor gebruik of de autostoel-adapters goed vastgeklikt zijn.
- ! Dit product is niet geschikt om mee te rennen of rolschaatsen.
- ! Wandelwagen ontworpen voor gebruik vanaf de geboorte, gebruik de meest vlakke stand voor pasgeboren baby's.
- ! Bij het plaatsen en verwijderen van het kind moet de parkeerrem geactiveerd zijn.
- ! Om een gevaarlijke en instabiele conditie te vermijden, moet u niet meer dan 4,5 kg in de opbergmand plaatsen.
- ! Gebruik de wandelwagen met slechts één kind tegelijk.
- ! Bevestig geen items aan de handgreep, rugleuning of zijkanten van de wandelwagen. Elke extra belasting is van invloed op de stabiliteit van de wandelwagen en zou kunnen leiden tot het omkantelen van de wandelwagen.
- ! Elke last bevestigd aan de greep of op de achterkant van de rugsteun of de zijkanten van de wandelwagen beïnvloedt de stabiliteit van de wandelwagen.
- ! Gebruik geen toebehoren die niet door de fabrikant zijn goedgekeurd. Gebruik uitsluitend vervangende onderdelen die zijn geleverd of aanbevolen door de fabrikant.
- ! Voor kinderstoeltjes die gebruikt worden in combinatie met een chassis, vervangt dit voertuig geen draagwieg of bed. Als uw kind moet slapen, moet u het in een geschikte kinderwagen, wieg of bed leggen.
- ! Om verstikking te voorkomen, moet u de plastic zak en verpakkingsmaterialen verwijderen voordat u de stoel gebruikt. Houd de plastic zak en verpakkingsmaterialen buiten bereik van baby's en kinderen.

- ! Montage door volwassene vereist.
- ! Lees alle aanwijzingen in deze handleiding voordat u het product gebruikt. Bewaar de handleiding voor later gebruik. Niet-naleving van de waarschuwingen en de instructies kan ernstig letsel of de dood veroorzaken.
- ! Om ernstig letsel te vermijden door vallen of uit de wagen glijden, moet u altijd de riemen gebruiken.
- ! Zorg er voor dat het lichaam van uw kind geen bewegende onderdelen raakt bij het aanpassen van de wandelwagen.
- ! Gebruik de wandelwagen nooit op trappen of roltrappen.
- ! Uit de buurt houden van voorwerpen, vloeistoffen en elektronica met een hoge temperatuur.
- ! Plaats de wandelwagen nooit op wegen, hellingen of gevaarlijke gebieden.
- ! Om verstikking te voorkomen, moet u GEEN voorwerpen met een koord rond de hals van uw kind hangen.
- ! Gebruik de opbergmand NIET om een kind in te plaatsen.
- ! Om afgeklemd vingers te voorkomen, moet u opletten bij het in- en uitvouwen van de wandelwagen.
- ! Om voor de veiligheid van uw kind te zorgen, moet u ervoor zorgen dat alle onderdelen goed zijn gemonteerd en vastgezet voordat u de wandelwagen gebruikt.
- ! Om verstikking te voorkomen, moet u er voor zorgen dat uw kind niet door de kap wordt bedekt.
- ! Gebruik altijd de remmen bij het parkeren van de wandelwagen.
- ! Gebruik de wandelwagen niet meer als deze is beschadigd of kapot is.
- ! Dit product is geschikt voor gebruik met kinderen die minder dan 15 kg wegen in elk zitje. Dit product is ontworpen voor het dragen van een of twee kinderen in een verticale of hellende stand. Het kan de wandelwagen beschadigen als het kind zwaarder weegt dan 15 kg.

Montage wandelwagen

Lees alle aanwijzingen in deze handleiding voordat u het product opzet en gebruikt.

Open wandelwagen

zie afbeeldingen 1 - 3

Druk op opberggrendel 1. Trek tegelijkertijd de kinderwagen naar achteren om deze te openen. De sluitingen moeten op hun plaats klikken.

! Controleer of de wagen goed vergrendeld is voordat u hem gebruikt.

Voorwielen monteren

zie afbeeldingen 4 - 6

Achterwielen monteren

zie afbeeldingen 7 - 10

Opbergmand monteren

zie afbeeldingen 11 - 13

Armsteun monteren

zie afbeeldingen 14 - 18

Kap monteren

zie afbeeldingen 20 - 27

De volledig gemonteerde wandelwagen wordt afgebeeld in 28.

Gebruik wandelwagen

Leuning aanpassen

zie afbeeldingen 29 - 32

Gebruik van de kap

zie afbeeldingen 33 - 34

Kuitsteun aanpassen

zie afbeeldingen 35 - 36

De kuitsteun heeft 2 standen.

Trek de kuitsteun omhoog om het hoger te plaatsen.

Riem gebruiken

zie afbeeldingen 37 - 38

! Om ernstig letsel te voorkomen door uit de stoel vallen of glijden, moet u uw kind altijd met de riemen vastzetten.

! Zorg er voor dat uw kind goed vast zit. De ruimte tussen het kind en de schouderriemen moet ongeveer de dikte van een vlakke hand plat op de borst van het kind zijn.

! De schouderriemen NIET kruisen. Dat veroorzaakt druk op de nek van het kind.

Schouder- en middelriemen gebruiken

zie afbeeldingen 39 - 42

! Om te voorkomen dat uw kind uit de stoel valt, moet u controleren of de schouder- en middelriemen op de juiste hoogte en lengte zitten.

37 - 1 Schouderriemanker A

37 - 2 Schouderriemanker B

37 - 3 Schuifinstelling

Gebruik voor een groter kind schouderriemanker A en de hoogste schouderleuven.

Gebruik voor een kleiner kind schouderriemanker B en de laagste schouderleuven.

Om de positie van het schouderriemanker aan te passen, draait u het anker zodat het gelijk ligt met de kant die naar voren kijkt. Geleid hem van achter naar voren door de sleuf voor de schouderriem. 40 Steek deze vervolgens opnieuw door de sleuf die het dichtst bij de schouderhoogte van het kind zit. 41

Gebruik de schuifregelaar om de lengte van de riemen in te stellen 42 -1

Druk op knop 42 - 2, terwijl u de middelriem op de juiste lengte trekt 42 - 3

Blokkering voorwielen

zie afbeeldingen 43

Trek de blokkering van de voorwielen omhoog om de bewegingsrichting te behouden. 43

Tip

Aanbevolen wordt om de draaiblokkering op ongelijke oppervlakken te gebruiken.

Remmen

zie afbeeldingen 44 - 45

Trap de remhendel omlaag om de wielen te blokkeren. 44

Licht de remhendel op om de wielen vrij te geven. 45

Tip

Zet de rem altijd vast als de wandelwagen moet stilstaan.

Kinderwagen opvouwen

zie afbeeldingen 46 - 49

! Vouw de kap op voordat u de kinderwagen opvouwt. 46

! Vergrendel de draaiing niet tijdens het opvouwen om te voorkomen dat de wandelwagen niet rechtop kan staan.

Druk op de secundaire vergrendeling 47 -1 en knijp in de vouwgreep in 47 -2. Trek de armsteun naar achteren om de kinderwagen samen te vouwen; de kinderwagen kan rechtop staan als het opgevouwen is. 49

Accessoires gebruiken

Accessoires kunnen al dan niet apart leverbaar zijn, afhankelijk van de regio.

Regenkap gebruiken zie afbeeldingen 50

Om de regenkap te monteren, plaatst u deze over de wandelwagen en bevestigt u het op de greep met de haak- en lusbevestiging en draait u de spanriemen over de regenkap rond de steunen, waarna u de knopen dichtdrukt. 50

- ! Controleer altijd op voldoende ventilatie als u de regenkap gebruikt.
- ! Controleer of de regenkap schoon en droog is voor u ze opvouwt.
- ! Vouw de wandelwagen niet op als de regenkap gemonteerd is.
- ! Zet uw kind niet bij warm in de wandelwagen als de regenkap gemonteerd is.

Gebruiken met Joie babyzitje zie afbeeldingen 51 - 54

Raadpleeg de volgende instructies bij het gebruik van het Joie babyzitje gemm, i-Gemm 3, i-Snug 2, i-Jemini.

- ! Zet de rugleuning van het achterzitje op de wandelwagen in de laagste stand.
- 1. Zorg ervoor dat de vergrendeling van het babyzitje open is op de rechtergreep van de wandelwagen. 51
- 2. Plaats het babyzitje in het achterzitje van de wandelwagen zodat de kepen in de tuimelaars over de rand van de armsteun vallen. Klik het babyzitje daarna vast. 52
- 3. Vergrendel het babyzitje. 53
- ! Trek het babyzitje omhoog om te controleren of het goed vast zit in de wandelwagen.
- 4. Om het babyzitje te verwijderen, opent u de vergrendeling van het babyzitje, knijpt u de ontgrendeling in om het babyzitje los te maken van de armsteun, en tilt u het babyzitje uit de wandelwagen. 54
- ! Zie de handleiding voor het autozitje als het babyzitje problemen oplevert.
- ! Verwijder het babyzitje voor het opvouwen.

Reiniging en onderhoud

- ! Alle verwijderbare stoffen onderdelen kunnen in koud water worden gewassen en gedroogd. Geen bleekmiddel. Raadpleeg het verzorgingslabel voor instructies betreffende reiniging van de stoffen onderdelen van de wandelwagen.
- ! Stoffen onderdelen die niet kunnen worden verwijderd, moeten ter plekke worden gereinigd met een zachte doek en warm zeepwater.
- ! Gebruik voor het schoonmaken van het frame alleen zeep en warm water. Geen bleekmiddel of schoonmaakmiddelen. Veeg de plastic onderdelen periodiek schoon met een zachte vochtige doek. Droog de metalen onderdelen om de vorming van roest te voorkomen als de wandelwagen in contact is geweest met water.
- ! Controleer de wandelwagen van tijd tot tijd op losse schroeven, slijtage, scheuren en beschadigde naden. Vervang of herstel de onderdelen als dat nodig is.
- ! Overmatige blootstelling aan zon of warmte kan vervagen of vervormen van onderdelen veroorzaken.
- ! Als de wandelwagen nat is geworden, moet u de kap openen en hem laten drogen voordat u hem opbergt.
- ! Als de wieltjes piepen, moet u dunne olie gebruiken (bijvoorbeeld siliconenspray, antiroest-olie of naaimachine-olie). De olie moet in de as en het wielstel komen. 55
- ! Als u de wandelwagen op het strand gebruikt, moet u hem goed schoonmaken na het gebruik om alle zand en zout van het mechanisme en de wielen te verwijderen.

RU Добро пожаловать в Joie™

Поздравляем Вас с тем, что Вы присоединились к семье Joie! Мы очень рады быть частью путешествия Вашего малыша. Во время прогулок с Joie Evalite Duo Вы используете высококачественную, полностью сертифицированную комбинированную коляску с трансформируемым кузовом, соответствующую Европейским стандартам безопасности EN 1888-1:2018+A1:2022. Каждое сиденье рассчитано на детей весом до 15 кг. Внимательно прочитайте данное руководство по эксплуатации и следуйте всем пунктам для обеспечения комфортной поездки и наилучшей защиты для Вашего ребенка.

ВАЖНО - сохраняйте руководство по эксплуатации для дальнейшего использования.

Посетите наш сайт joiebaby.com для того, чтобы скачать инструкции и увидеть больше интересных товаров Joie.

Для получения информации по гарантии, пожалуйста, посетите наш сайт joiebaby.com
Срок службы изделия - 3 года Гарантийный срок - 1 год.
По вопросам гарантийного обслуживания в РФ и РБ Беларусь - help@infanta-co.ru.
Обеспечено хранение в сухом и проветриваемом помещении.

Непредвиденные случаи

В случае чрезвычайной ситуации или аварии самое важное – позаботиться о незамедлительном оказании ребёнку первой доврачебной и медицинской помощи.

Информация о товаре

Перед началом использования коляски обязательно прочтите все инструкции в настоящем руководстве по эксплуатации. Если у Вас возникли дополнительные вопросы, обратитесь к продавцу. Некоторые детали могут отличаться в зависимости от модели.

Наименование	Evalite Duo
Подходит детям	весом до 15 кг (для каждого сиденья) переднее сиденье подходит детям 6-36 месяцев, заднее сиденье подходит детям с рождения до 36 месяцев.
Материал	Пластик, металл, ткань
Патент	В ожидании патента
Произведено в	Китае
Торговая марка	Joie
Вебсайт	www.joiebaby.com

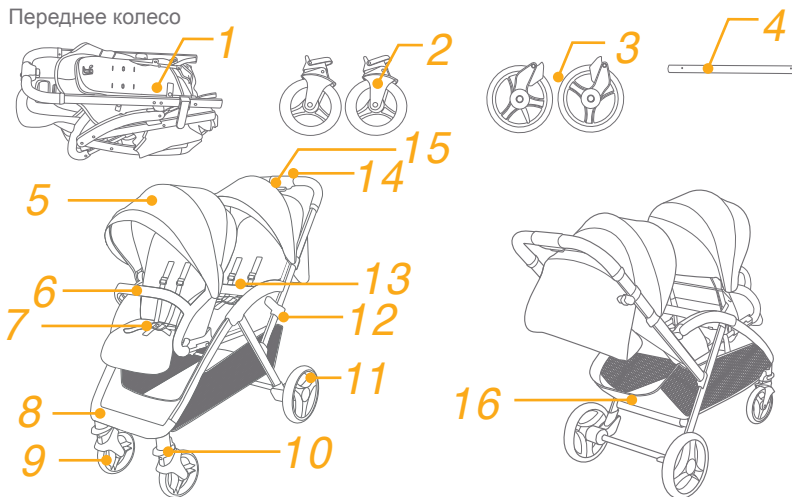
Изготовитель	1. China Bambino Prezioso Co., Ltd 2. China Wonderland Nurserygoods Co.,LTD
* см. Изготовителя на этикетке Изделия	
** на коробке возможна маркировка	
Allison Baby (европейское подразделение компании)	



ПЕРЕЧЕНЬ ДЕТАЛЕЙ

Перед сборкой убедитесь, что все составляющие части имеются в наличии. В случае отсутствия какой-либо детали комплектации - обратитесь к местному продавцу. Инструменты для сборки не требуются.

- | | |
|-----------------------|--|
| 1 Каркас коляски | 10 Фиксатор переднего колеса |
| 2 Переднее колесо | 11 Заднее колесо |
| 3 Заднее колесо | 12 Фиксатор коляски |
| 4 Опорная трубка | 13 Задний бампер |
| 5 Капюшон | 14 Дополнительный фиксатор |
| 6 Передний бампер | 15 Ручка для складывания коляски одной рукой |
| 7 3/5-точечная пряжка | 16 Корзина |
| 8 Подножка | |
| 9 Переднее колесо | |

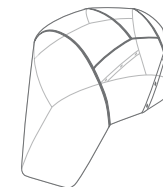


АКСЕССУАРЫ

(могут не входить в основную комплектацию)

Дождевик

В зависимости от региона, аксессуары могут продаваться отдельно либо отсутствовать в продаже.



ПРЕДОСТЕРЕЖЕНИЯ

- ! **ВНИМАНИЕ** Категорически запрещается оставлять ребенка без присмотра.
- ! **ВНИМАНИЕ** Прежде чем использовать коляску, убедитесь, что задействованы все фиксаторы.
- ! **ВНИМАНИЕ** Во избежание причинения вреда здоровью ребенка не складывайте и не раскладываете коляску вблизи ребенка.
- ! **ВНИМАНИЕ** Не позволяйте ребенку играть с данным изделием.
- ! **ВНИМАНИЕ** Всегда используйте удерживающую систему.
- ! **ВНИМАНИЕ** Проверьте фиксацию крепежных приспособлений автокресла перед использованием.
- ! Данное изделие не предназначено для бега или катания на роликах.
- ! Для новорожденных спинку коляски рекомендуется опустить в самое низкое положение.
- ! Перед тем как помещать ребенка в коляску или извлекать его из коляски, необходимо задействовать тормоза.
- ! Во избежание опасного опрокидывания коляски не помещайте в вещевую корзину предметы весом более 4,5 кг.
- ! В коляске допускается перевозить только одного ребенка.
- ! Запрещается прикреплять различные предметы к рукоятке, спинке сиденья и боковым частям коляски. От дополнительной нагрузки коляска потеряет устойчивость и может перевернуться.
- ! Прикрепление любого груза к рукоятке, к спинке или боковым частям коляски приведет к нарушению устойчивости коляски.
- ! Не разрешается использовать принадлежности, не одобренные производителем коляски. Допускается использовать только запасные части, поставляемые или рекомендованные производителем коляски.
- ! Автолюлька, установленная на раму данной коляски, не заменяет люльку или кроватку для новорожденных. Чтобы уложить ребенка спать, его необходимо перенести в подходящую лежачую коляску, люльку или кровать.
- ! Во избежание удушья перед использованием данного изделия снимите с него пластиковый пакет и упаковочные материалы. Храните пластиковый пакет и упаковочные материалы в недоступном для детей месте.
- ! Сборку должны осуществлять взрослые.
- ! Перед использованием данного изделия прочтите все инструкции в настоящем руководстве. Сохраните настоящее руководство по эксплуатации для использования в будущем. Несоблюдение этих предупреждений и инструкций может привести к причинению серьезного вреда здоровью ребенка или летальному исходу.
- ! Во избежание причинения серьезного вреда здоровью ребенка в результате падения или выскальзывания из коляски обязательно используйте ремни безопасности.
- ! Во время регулировки коляски тело ребенка не должно соприкасаться с какими бы то ни было подвижными деталями.
- ! Категорически запрещается использовать коляску на лестницах и эскалаторах.
- ! Коляску необходимо держать вдали от горячих предметов, жидкостей и электронных приборов.
- ! Категорически запрещается помещать коляску на дороги, откосы и в другие опасные места.
- ! Во избежание удушья ЗАПРЕЩАЕТСЯ помещать предметы с лентами и веревками вокруг шеи ребенка.
- ! ЗАПРЕЩАЕТСЯ помещать ребенка в вещевую корзину.
- ! Во избежание зажатия соблюдайте осторожность при складывании и раскладывании коляски.
- ! С целью обеспечения безопасности ребенка перед использованием коляски необходимо убедиться, что все детали собраны и закреплены надлежащим образом.
- ! Во избежание удушья удостоверьтесь, что козырек не касается ребенка.
- ! Остановив коляску, обязательно задействуйте тормоза.
- ! В случае повреждения или поломки коляски ее необходимо прекратить использовать.
- ! Данную коляску можно использовать с детьми весом до 15 кг на каждом сидении. В ней можно возить одного или двух детей в вертикальном положении или с отклонённой назад спинкой.

Сборка коляски

Перед сборкой и использованием коляски полностью прочитайте руководство по эксплуатации.

Открывание коляски

См. рис 1 - 3

Нажмите на фиксатор коляски. 1 Одновременно потяните коляску назад для того, чтобы она раскрылась. Фиксаторы должны защёлкнуться на своем месте.

! Прежде чем продолжить, проверьте, чтобы коляска была полностью зафиксирована.

Сборка передних колёс

См. рис 4 - 6

Сборка задних колёс

См. рис 7 - 10

Установка корзины

См. рис 11 - 13

Установка защитного бампера

См. рис 14 - 18

Установка капюшона

См. рис 20 - 27

Полностью собранная коляска показана на 28.

Использование коляски

Регулировка наклона спинки

См. рис 29 - 32

Использование капюшона

См. рис 33 - 34

Регулировка подножки

См. рис 35 - 36

У подножки 2 положения.

Чтобы поднять подножку, поднимите её вверх.

Использование пряжки

См. рис 37 - 38

! Чтобы избежать серьезных травм от выпадения из коляски или сползания, обязательно пристёгивайте ребёнка ремнями безопасности.

! Убедитесь, что ребёнок надёжно и плотно пристёгнут. Расстояние между ребёнком и плечевым ремнем безопасности должно соответствовать примерно толщине ладони.

! Не перекрещивайте плечевые ремни безопасности. Они могут давить на шею ребёнка.

Использование плечевых и поясных ремней безопасности

См. рис 39 - 42

! С целью предотвращения выпадения ребёнка из коляски, после того как Вы усадили ребёнка на место, проверьте, соответствуют ли ремни безопасности правильной высоте и длине.

39 - 1 Якорь плечевого ремня безопасности А

39 - 2 Якорь плечевого ремня безопасности В

39 - 3 Регулятор

Для крупного ребёнка используйте якорь А и самые высокие отверстия для плечевых ремней.

Для меньшего по размеру ребёнка используйте якорь В и самые низкие отверстия для плечевых ремней.

Для того чтобы отрегулировать положение якоря плечевого ремня, поверните якорь так, чтобы он был на одном уровне со стороной, обращенной вперёд. Проденьте его через отверстие для плечевого ремня от спинки к передней части. 40 Повторно проденьте его сквозь отверстие, которое по высоте ближе всех к плечам ребёнка. 41

Используйте регулятор для изменения длины ремней 42 - 1

Когда протягиваете поясной ремень безопасности до нужной длины 42 - 2, нажмите кнопку, как показано на рисунке 42 - 3

Использование фиксатора переднего колеса

См. рис 43

Потяните фиксаторы передних колёс, чтобы удерживать направление движения. 43

Совет Рекомендуется фиксировать колёса на неровных поверхностях.

Использование тормоза

См. рис 44 - 45

Для блокировки колёс - нажмите на тормозной рычаг. 44

Для разблокировки колёс - просто потяните рычаг тормоза вверх. 45

Совет Всегда используйте стояночный тормоз, когда коляска стоит.

Складывание коляски

См. рис 46 - 49

! Перед тем как сложить коляску, необходимо свернуть капюшон. 46

! Складывая коляску, не блокируйте фиксаторы колёс для того чтобы сложенную коляску можно было поставить.

Нажмите на дополнительный фиксатор 47 - 1 и зажмите ручку для складывания коляски одной рукой 47 - 2. Чтобы сложить коляску, потяните бампер назад, после чего коляска сможет стоять в сложенном состоянии. 49

Использование аксессуаров

В зависимости от региона, аксессуары могут продаваться отдельно либо могут отсутствовать в наличии.

Использование дождевика

См. рис 50

Для закрепления дождевика, поместите его над коляской, затем прикрепите его к ручке с помощью застежек-липучек, обмотайте ремешки на дождевике вокруг креплений, затем защёлкните кнопки. 50

- ! При использовании дождевика всегда проверяйте его вентиляцию.
- ! Когда дождевик не используются, перед тем как его складывать, проверьте, чтобы он был чистый и сухой.
- ! Не складывайте коляску с прикрепленным дождевиком.
- ! Не сажайте ребенка в коляску с прикрепленным дождевиком в жаркую погоду.

Использование с детским удерживающим устройством Joie

См. рис 51 - 54

При использовании с детским удерживающим устройством Joie Gemm, i-Gemm 3, i-Snug 2, i-Jemini, выполните следующие инструкции.

- ! Опустите спинку в максимально низкое положение.
1. Удостоверьтесь в том, что фиксатор детского удерживающего устройства открыт на правой ручке коляски. 51
 2. Поместите детское удерживающее устройство на заднее сиденье коляски так, чтобы отверстия в клапанах были насажены на край бампера. Затем зафиксируйте детское удерживающее устройство на месте. 52
 3. Заблокируйте фиксатор детского удерживающего устройства. 53
- ! Потяните детское удерживающее устройство вверх, чтобы убедиться, что оно полностью зафиксировано на коляске.
4. Чтобы снять детское удерживающее устройство, откройте фиксатор детского удерживающего устройства, нажмите ручку деблокировки коляски, чтобы отсоединить детское удерживающее устройство от бампера, затем поднимите детское удерживающее устройство и выньте его из коляски. 54
- ! При возникновении проблем с использованием детского удерживающего устройства, смотрите руководство по его эксплуатации.
 - ! Перед складыванием коляски, уберите из неё детское удерживающее устройство.

Чистка и уход

- ! Все съемные тканевые детали можно стирать в холодной воде и сушить естественным путем. Не отбеливать! Инструкции по очистке тканевых деталей коляски приведены на памятке по уходу.
- ! Тканевые детали, которые не снимаются, чистят от пятен мягкой тканью, смоченной в теплой мыльной воде.
- ! Чтобы очистить раму коляски, используйте только хозяйственное мыло и теплую воду. Не используйте отбеливатель или моющее средство. Время от времени протирайте пластиковые части мягкой мокрой тканью. Если коляска мокрая, всегда протирайте насухо металлические части, чтобы предотвратить коррозию, если коляска мокрая.
- ! Регулярно проверяйте коляску на предмет раскрутившихся болтов, изношенных деталей, порванного материала или разошедшихся швов. При необходимости замените или отремонтируйте непригодные части.
- ! Чрезмерное воздействие солнечных лучей или высоких температур может привести к выцветанию или деформации деталей.
- ! Если коляска намочена, откройте капюшон и просушите её, перед тем как убрать на хранение.
- ! Если скрипят колеса, используйте жидкое масло (например, силиконовый спрей, антикоррозийное масло или масло для швейных машин). Важно, чтобы масло попало на ось и колесо в сборе. 65
- ! После использования коляски на побережье, полностью очищайте её, чтобы удалить песок и соль с механизмов и колес.

مرحباً بك في عالم Joie™ AR

تهانينا لانضمامك إلى عائلة Joie! إننا في غاية السعادة لاشتراكنا في رحلتك مع طفلك الصغير. أثناء استخدام عربة Evalite Duo التي تقدمها Joie، ستتمتع بعربة أطفال عالية الجودة ومُعتمدة بشكل كامل، كما أنها مطابقة لمعايير رقم EN 1888-1:2018+A1:2022. هذا المنتج مناسب للاستخدام مع الأطفال الذين يقل وزنهم عن 15 كجم في السلامة الأوروبية.
كل مقعد. يُرجى قراءة التعليمات الواردة في هذا الدليل بعناية واتباع كل خطوة فيه لضمان قيادة مريحة وتوفير أفضل حماية لطفلك.

ملاحظة هامة : احتفظي بدليل التعليمات للرجوع إليه مستقبلاً.

يمكنكم زيارة موقعنا joiebaby.com لتنزيل الكتيبات ولمشاهدة المزيد من منتجات جوي الرائعة.

لمعلومات عن الضمان، يُرجى زيارة موقع الويب الخاص بنا على joiebaby.com

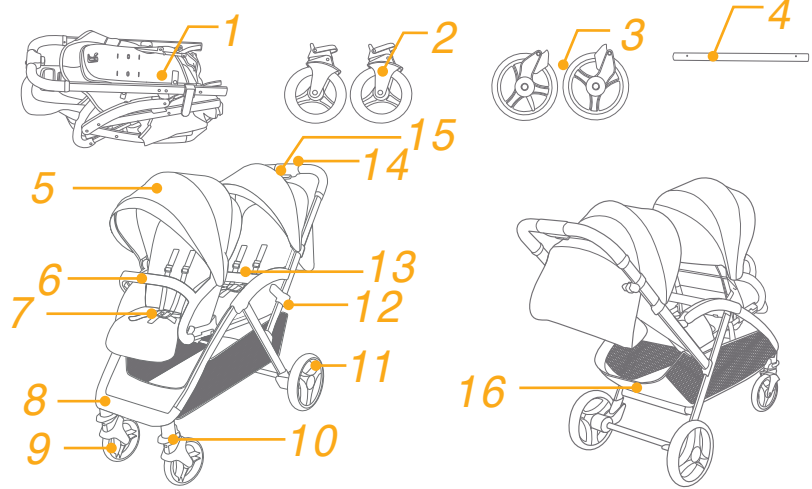
الطوارئ

في حالات الطوارئ أو الحوادث، يُرجى العناية بالطفل عن طريق إجراء الإسعافات الأولية وتقديم العلاج الطبي فوراً.

قائمة الأجزاء

يرجى التأكد من توافر كل الأجزاء قبل التركيب. في حالة فقدان أحد مكونات العربة، يُرجى الاتصال بالموزع المحلي. لا داع لاستخدام أية أدوات لتركيب المقعد.

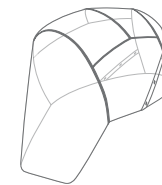
- | | | |
|--------------------------------|----------------------------|-----------------|
| 12 مزلاج التخزين | 7 إبزيم ثلاثي/خماسي النقاط | 1 إطار العربة |
| 13 ذراع خلفية | 8 مسند القدمين | 2 عجلة أمامية |
| 14 قفل ثانوي | 9 عجلة أمامية | 3 عجلة خلفية |
| 15 مقبض الطي باستخدام يد واحدة | 10 القفل الدوار الأمامي | 4 أسطوانة الدعم |
| 16 سلة التخزين | 11 عجلة خلفية | 5 الغطاء |
| | | 6 ذراع أمامية |



الملحقات

(قد لا تكون مرفقة)

غطاء واق من المطر



قد تباع الملحقات بشكل مفرد أو قد لا تكون متاحة وفقاً للمنطقة.

تحذير

- ! يُحظر استخدام عربة الأطفال على درج أو سلالم كهربائية.
- ! احرص على إبعاد العربة عن مصادر الحرارة المرتفعة أو السوائل أو الأجهزة الإلكترونية.
- ! يُحظر وضع عربة الأطفال على الطرق أو المنحدرات أو المناطق الخطرة.
- ! لتفادي الاختناق، تجنب وضع أي أجسام مزودة بسلاسل حول رقبة الطفل أو قم بفصل السلاسل عن المنتج أو ربطها في الألعاب.
- ! تجنب وضع الطفل داخل سلة التخزين.
- ! لتجنب انحسار الأصابع، احرص على طيّ العربة أو بسطها بعناية.
- ! لضمان سلامة طفلك، يُرجى التأكد من تركيب كل المكونات وإحكام ربطها جيداً قبل استخدام العربة.
- ! لتجنب اختناق طفلك، تأكد من إبعاده عن الغطاء.
- ! احرص على تأمين المكابح عند وقوف العربة.
- ! احرص على عدم استخدام العربة في حال تعرضها للتلف أو الكسر.
- ! هذا المنتج مناسب للاستخدام مع الأطفال الذين يقل وزنهم عن 15 كجم في كل مقعد. تم تصميم هذا المنتج لحمل طفل واحد أو طفلين في الوضع العمودي أو المتكى. وإذا كان وزن الطفل أكثر من 15 كجم، فقد يؤدي ذلك إلى تلف عربة الأطفال.
- ! يحظر بتاتاً ترك طفلك دون مراقبة.
- ! «تحذير» تأكد من تأمين الأقفال كافة قبل الاستخدام.
- ! تأكد من إبعاد طفلك عند بسط العربة أو طيها لتجنب إلحاق أي ضرر به.
- ! تحذير، لا تدع الأطفال يعثون بهذا المنتج.
- ! تحذير احرص دائماً على استخدام نظام تقييد حركة الطفل.
- ! تأكد تأكد من أن أجهزة تثبيت مقعد السيارة مركبة بشكل صحيح قبل الاستخدام
- ! هذا المنتج غير مناسب للاستخدام أثناء الجري أو التزلج.
- ! صُممت عربة الأطفال لاستخدامها منذ لحظة الولادة، ويفضل استخدام وضعيّة الانحناء المُصممة خصيصاً للأطفال حديثي الولادة.
- ! يجب تأمين المكابح عند وضع الطفل في العربة وإخراجه منها.
- ! لتفادي الحالات الخطرة أو غير المستقرة، لا تضع عناصر يزيد وزنها على ٤,٥ كجم في سلة التخزين.
- ! استخدم العربة لحمل طفل واحد فقط في كل مرة.
- ! لا تربط أشياء بالمقبض أو ظهر المقعد أو جوانب عربة الأطفال. فإن أي حمل إضافي يؤثر على ثبات عربة الأطفال وقد يتسبب في انقلابها.
- ! لا تربط أشياء بالمقبض أو ظهر المقعد أو جوانب عربة الأطفال لأنها ستؤثر على ثبات العربة.
- ! يجب عدم استخدام قطع الغيار غير المعتمدة من قبل الجهة المُصنّعة. فيجب ألا يتم استخدام إلا قطع الغيار المرفقة أو الموصى بها من قبل الجهة المُصنّعة.
- ! لا تستبدل هذه العربة بسرير الطفل أو الفراش وذلك في أنظمة تقييد حركة الطفل المقترن بهيكل السيارة. وفي حالة رغبة الطفل في النوم، يجب وضعه في عربة الطفل أو حقيبة حمل أو سرير ملائمين.
- ! لتفادي الاختناق، احرص على إزالة الكيس البلاستيكي ومواد التعبئة قبل استخدام المنتج. يرجى الاحتفاظ بالكيس البلاستيكي ومواد التعبئة بعيداً عن متناول الأطفال
- ! يجب تركيب الكرسي بواسطة شخص بالغ.
- ! يُرجى قراءة كل التعليمات الواردة في هذا الدليل قبل استخدام المنتج. كما يرجى الاحتفاظ بهذا الدليل لاستخدامه في المستقبل. وقد يؤدي عدم مراعاة هذه التحذيرات وإتباع التعليمات إلى وقوع إصابات بالغة أو الوفاة.
- ! احرص على استخدام حزام الأمان دائماً لتفادي وقوع الإصابات البالغة الناتجة عن الوقوع أو الانزلاق.
- ! تأكد من ابتعاد جسد طفلك عن الأجزاء المتحركة عند ضبط العربة.

استخدام إبريزم الحزام

راجع الصور من 37 - 38

! لتفادي وقوع إصابات بالغة ناجمة من الوقوع أو الانزلاق، احرص دائماً على تأمين طفلك باستخدام الحزام.

! تأكد من تثبيت طفلك بإحكام. تأكد من أن المسافة بين الطفل وحزام الكتف تساوي تقريباً سُمك يد واحدة ممدودة على صدر الطفل.

! تجنب ربط أحزمة الكتف بالتقاطع؛ حيث سيؤدي هذا إلى الضغط على رقبة الطفل.

استخدام أحزمة الكتف والخصر

راجع الصور من 39 - 42

! لحماية طفلك من السقوط، تحقق من ملائمة طول وارتفاع أحزمة الكتف والخصر بعد وضع الطفل على المقعد.

مُثبت حزام الكتف من النوع A 39 - 1
مُثبت حزام الكتف من النوع B 39 - 2
ضابط الانزلاق 39 - 3

استخدم مُثبت حزام الكتف من النوع A والفتحات العلوية للحزام مع الأطفال ذوي الحجم الكبير.

استخدم مُثبت حزام الكتف من النوع B والفتحات السفلية للحزام مع الأطفال ذوي الحجم الصغير.

لضبط وضع مُثبت حزام الكتف، أدر المُثبت ليكون في نفس مستوى الجانب المتجه للأمام. أدخل الحزام عبر فتحة حزام الكتف من الخلف إلى الأمام. 40 وأعد إدخاله من خلال الفتحة الأقرب لمستوى ارتفاع كتف الطفل، كما في الصورة. 41

استخدم ضابط الانزلاق لتغيير طول الحزام. 1- 42

اضغط على الزر الموضح في الشكل 2 - 42 مع سحب حزام الخصر ليصل إلى الطول المناسب كما في الشكل 3 - 42.

استخدام القفل الدوار الأمامي

راجع الصور من 43

اسحب الأقفال الدوارة الأمامية لأعلى للحفاظ على اتجاه الحركة. 43

تلميح يُوصى باستخدام الأقفال الدوارة مع الأسطح غير المستوية.

استخدام المكابح

راجع الصور من 44 - 45

لإيقاف حركة العجلات، اضغط على لسان المكبح نحو الأسفل. 44

لتحرير حركة العجلات، ما عليك سوى رفع لسان المكبح. 45

تلميح احرص دائماً على تأمين المكابح عند وقوف العربة.

طَيّ العربة

راجع الصور من 46 - 49

! يرجى طَيّ الغطاء قبل طَيّ العربة. 46

! يُرجى عدم غلق القفل الدوار أثناء طَيّ العربة لتفادي تعثر وقوف العربة التي يتم طَيّها.

ادفع القفل الثانوي كما هو موضح في الشكل 1- 47، واضغط مقبض الطيّ البدوي كما هو موضح في الشكل 2- 47، واسحب الذراع للخلف لطَيّ العربة، وبعد ذلك يمكن أن تقف العربة عند طَيّها. 49

تركيب عربة الأطفال

يُرجى قراءة كل التعليمات الواردة في هذا الدليل قبل تركيب المنتج واستخدامه.

فتح العربة

راجع الصور من 1 - 3

اضغط على مزلاج التخزين كما في الشكل 1، وفي نفس الأثناء، اسحب العربة إلى الخلف ليتم فتحها. ينبغي تثبيت المزلاج في مكانها.

! تحقق من غلق مزلاج العربة بالكامل قبل المتابعة.

تركيب العجلات الأمامية

راجع الصور من 4 - 6

تركيب العجلات الخلفية

راجع الصور من 7 - 10

تركيب سلة التخزين

راجع الصور من 11 - 13

تركيب الذراع

راجع الصور من 14 - 18

تركيب الغطاء

راجع الصور من 20 - 27

تعليمات تركيب العربة بالكامل موضحة في الصورة 28

تشغيل العربة

ضبط الاتحناء

راجع الصور من 29 - 32

استخدام الغطاء

راجع الصور من 33 - 34

ضبط مسند الساق

راجع الصور من 35 - 36

توجد وضعيتان لمسند الساق.

لرفع مسند الساق، ارفعه لأعلى.

التنظيف والصيانة

! يمكن غسل جميع الأجزاء القماشية القابلة للإزالة في مياه باردة وتركها تجف بالتنقيط. يحظر استخدام مبيضات.

يُرجى الرجوع إلى ملصق العناية للحصول على تعليمات حول تنظيف قطع قماش العربة.

! بالنسبة إلى جميع الأجزاء القماشية غير القابلة للإزالة، ينبغي تنظيف المواضع المتسخة فيها باستخدام قطعة قماش ناعمة ومياه دافئة بصابون.

! لتنظيف هيكل العربة، استخدم الصابون المنزلي والماء الدافئ فقط. تجنب استخدام المبيضات أو المنظفات

القوية. امسح الأجزاء البلاستيكية ونظفها بصورة دورية باستخدام قطعة قماش مبللة. قم بتجفيف الأجزاء المعدنية دائمًا لتجنب تكوين الصدأ، في حالة تعرض العربة للماء.

! تحقق من وقت لآخر من عدم وجود أجزاء تالفة أو أقمشة ممزقة أو براغي مفكوكة أو غرز خياطة ممزقة. واستبدل الأجزاء أو أصلحها حسب الحاجة.

! قد يتسبب التعرض المفرط لأشعة الشمس أو الحرارة في تلف أجزاء العربة أو تشويهها.

! في حالة بلل عربة الأطفال، افتح الغطاء واركها لتجف جيدًا قبل تخزينها.

! في حال صرير العجلات، استخدم زيتًا خفيفًا (مثل بخاخ السيليكون أو زيت منع الصدأ أو بخاخ التلميع المنزلي أو زيت ماكينة الخياطة). ويوصى بوضع الزيت داخل تركيبات العجلات والمحور. 55

! عند استخدام عربة الأطفال على الشاطئ، احرص على تنظيف تركيبات العجل والمعدات من الرمال والملح جيدًا بعد الاستخدام.

استخدام الملحقات

قد تباح الملحقات بشكل مفرد أو قد لا تكون متاحة وفقًا للمنطقة.

استخدام الغطاء الواقي من المطر

راجع الصور من 50

لتركيب الغطاء الواقي من المطر، ضعه على العربة ثم تثبته على المقبض بواسطة مشابك ربط الحلقة، ثم لف أشرطة الغطاء

الواقي من المطر على مواضع التثبيت، ثم اضغط أزرار التثبيت. 50

! عند استخدام الغطاء، يُرجى التأكد من التهوية بصورة مستمرة.

! في حالة عدم استخدام الغطاء، تأكد من تنظيفه وتجفيفه قبل طيه.

! يُرجى عدم طيّ العربة بعد تركيب الغطاء.

! تجنب وضع الطفل في عربة الأطفال المثبت بها الغطاء الواقي من المطر في حالة الطقس الحار.

الاستخدام مع نظام تقييد حركة الطفل الرضيع من Joie

راجع الصور من 51 - 54

عند الاستخدام مع نظام Gemm, i-Gemm 3, i-Snug 2, i-Jemini لتقييد حركة الطفل من Joie، يُرجى اتباع التعليمات التالية:

! اضبط مستوى إمالة المقعد الخلفي بحيث يكون في أدنى مستوى له.

1. تأكد من فتح قفل نظام تقييد حركة الطفل الرضيع في مقبض العربة المناسب. 51

2. ضع نظام تقييد حركة الطفل الرضيع في المقعد الخلفي لعربة الأطفال بحيث تتناسب الفتحات في الكراسي الهزازة مع حافة الذراع. ثم اضغط نظام تقييد حركة الطفل الرضيع في مكانه المناسب. 52

3. قم بتأمين قفل نظام تقييد حركة الطفل الرضيع. 53

! اسحب نظام تقييد حركة الطفل الرضيع لأعلى للتحقق من إحكام تثبيته بالعربة.

4. لإزالة نظام تقييد حركة الطفل الرضيع، افتح قفل النظام، واضغط على مقبض تحرير العربة لتحرير نظام تقييد حركة الطفل الرضيع من الذراع، ثم ارفع نظام تقييد حركة الطفل الرضيع خارج العربة. 54

! إذا واجهت أي مشاكل في استخدام نظام تقييد حركة الطفل الرضيع، يُرجى مراجعة دليل التعليمات الخاص به.

! أزل نظام تقييد حركة الطفل الرضيع قبل الطي.

KR 조이 제품을 구매해 주셔서 감사합니다

조이의 가족이 되신 것을 축하 드립니다! 당신과 당신의 귀여운 아이가 함께 하는 여행에 동참할 수 있게 되어 영광입니다. 조이 에발라이트 듀오 유모차와 여행을 한다면, 고품질의, 유럽 안전 인증 (EN 1888-1:2018+A1:2022) 을 획득한 제품을 사용하시는 겁니다.

이 유모차는 각 시트에 15 kg 씩 사용 가능합니다. 아이를 안전하게 보호하기 위해 사용설명서를 자세히 읽고 사용하기 바랍니다.

중요 - 나중에 사용할 수 있도록 사용 설명서를보관해 주세요

에이원 베이비 <http://www.aonebaby.co.kr/> 에 접속하시면 사용 설명서를 다운 받으실 수 있습니다. 보증과 관련된 정보도 에이원 베이비에서 확인하세요.

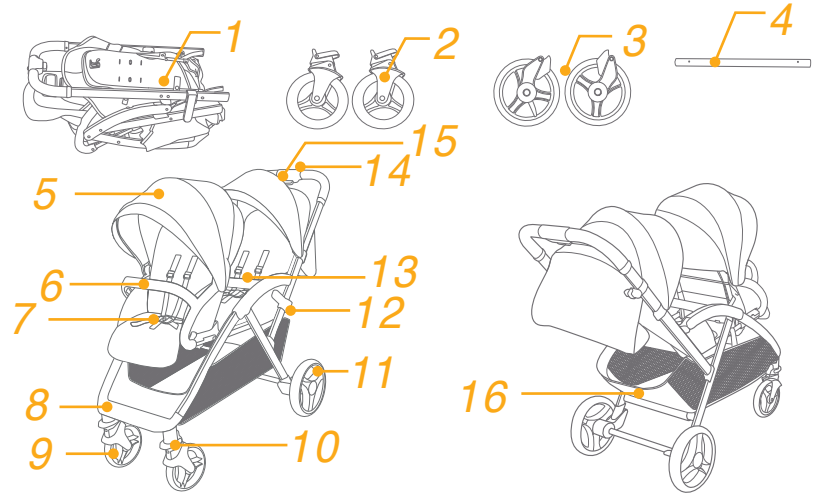
긴급사항

사고나 긴급한 상황인 경우, 즉시 아이를 보호하고, 치료하는 것이 무엇보다 중요합니다.

부품 리스트

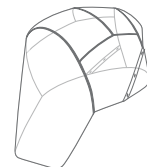
부품을 확인해 주시고, 없는 부품이 있다면 에이원 고객센터로 연락해 주시기 바랍니다. 조립 시 별도 도구가 필요하지 않습니다. (에이원 고객센터 02-1800-8561)

- | | |
|----------------|----------------|
| 1. 유모차 프레임 | 9. 앞 바퀴 |
| 2. 앞 바퀴 | 10. 앞 바퀴 고정 버튼 |
| 3. 뒷 바퀴 | 11. 뒷 바퀴 |
| 4. 서포팅 튜브 | 12. 유모차 잠금 장치 |
| 5. 캐노피 | 13. 뒷 좌석 안전 가드 |
| 6. 앞 좌석 안전가드 | 14. 이중 잠금 장치 |
| 7. 3/5점식 안전 벨트 | 15. 폴딩 버튼 |
| 8. 발받침 | 16. 장 바구니 |



액세서리

레인커버



경고

- ! 경고 항상 안전 벨트 시스템을 사용하십시오. 안전 벨트와 고정 시스템은 올바르게 사용하셔야 합니다.
- ! 경고 모든 잠금 장치들이 잠겨있는지 확인 후 사용하세요.
- ! 경고 아이들이 제품을 가지고 장난치지 못하게 하세요.
- ! 경고 사용 하기 전 유모차 시트 연결 부분이 올바르게 체결이 되었는지 확인 하세요.
- ! 성인이 조립해야 합니다.
- ! 앞 좌석의 경우 6개월 이전의 아이에게는 맞지 않습니다. 뒷 좌석의 경우 6개월 이전의 아이도 사용 가능합니다. 이 제품의 경우 시트 별로 15kg 까지 사용 가능합니다. 이 제품은 등받이를 세우거나 눕힌 체로 1명, 또는 2명의 아이를 태울 수 있도록 디자인 되었습니다.
- ! 장 바구니의 경우는 4.5kg까지 사용 가능 합니다.
- ! 절대로 아이를 두고 가지 마시오. 유모차에서 아이들이 어디에 있는지 확인 하세요.
- ! 이 유모차의 경우는 2 명의 아이를 동시에 태울 수 있습니다. 시트 뒤 또는 유모차 측면에 다른 아이들을 연결하지 마시오. 추가적으로 다른 부분에 짐을 실을 경우, 유모차 균형에 영향을 주어 유모차가 넘어질 수 있습니다.
- ! 다른 제조사에서 만든 액세서리, 부품을 사용하지 마시오. 사용 설명서를 주의 깊게 읽으세요.
- ! 제조사 또는 배급사에서 권장하는 부품을 사용하세요.
- ! 제품을 사용하기 전에 사용 설명서를 읽으시오. 나중에 볼 수 있도록 사용 설명서를 보관하십시오. 경고와 지시사항을 따르지 않으면 심각한 부상이나 죽음을 초래할 수 있습니다.
- ! 낙상이나 유모차에서 미끄러지는 상황을 방지하기 위해서, 항상 안전벨트를 사용하세요.
- ! 부상을 예방하기 위해, 유모차를 접거나 펼 때, 아이들이 멀리 떨어져 있도록 하세요.
- ! 어린이가 안전벨트를 사용하지 않을 경우, 시트 아래 부분으로 빠져 목이 졸릴 수도 있습니다.
- ! 유모차를 계단 또는 에스컬레이터에서 절대로 사용하지 마세요.

- ! 아주 뜨거운 물건들, 액체들, 전기 제품에서 멀리 두세요.
- ! 아이가 유모차에서 일어서지 못하게 하시고, 유모차에서 거꾸로 앉지 못하게 하세요.
- ! 유모차를 차도 경사가 진 곳, 또는 위험한 곳에 놓지 마세요.
- ! 유모차를 사용하기 전에 전부 작동이 되는지 확인 하세요.
- ! 목이 졸리는 위험을 예방하기 위해, 아이의 목 둘레에 제품에서 나오는 끈이나, 장난감에 연결된 끈 등을 두지 마세요.
- ! 핸들 또는 뒷 좌석, 또는 유모차 측면에 추가적인 짐을 얹을 시에 유모차의 균형에 영향을 줄 수 있습니다.
- ! 아이를 태운 채로 유모차를 들지 마세요.
- ! 유모차 장 바구니에 아이를 태우지 마세요.
- ! 넘어지는 것을 방지하기 위해, 아이가 유모차에 올라가지 못하게 하세요. 항상 유모차에 아이를 태우고 내리세요.
- ! 아이가 유모차 근처에 가기 전에, 유모차가 완전히 열렸는지, 접혔는지 확인 하세요.
- ! 아이의 안전을 위해서, 유모차를 사용하기 전에 모든 부품들이 정확하게 조립 되었는지 확인하세요.
- ! 질식을 방지하기 위해, 아이가 차양 막에서 멀리 있도록 하세요.
- ! 항상 유모차를 세울 시에 브레이크를 걸어 주세요.
- ! 유모차가 고장이 나거나 손상이 되었을 경우, 사용하지 마세요.
- ! 유모차는 도보의 속도에 맞게 사용하세요. 유모차는 조깅을 할 때 사용할 수 없습니다.
- ! 질식의 위험이 있기 때문에, 모든 플라스틱 커버들을 제거하시고 버려서 영유아 아이들의 손이 닿지 않게 하세요.
- ! 유모차는 스케이팅이나 조깅용으로는 맞지 않습니다.
- ! 유모차는 신생아 부터 사용할 수 있고, 신생아의 경우 등받이를 가장 높혀 사용하세요.
- ! 아이를 태우거나 내릴 때, 브레이크를 걸어 주세요
- ! 유모차에서 인펀트 카시트와 같이 사용할 경우, 유모차가 침대를 대신할 수 없습니다. 아이를 재워야 할 경우, 침대로 옮겨 주세요.

유모차 조립(1-10 쪽의 그림을 참고 하세요)

유모차를 조립하고 사용하기 전에 사용 설명서를 읽으세요.

유모차 열기

그림 ① - ③

유모차 잠금 장치①를 열고, 유모차를 열어 줍니다.

! 사용하기 전에 유모차가 완전히 열렸는지 확인합니다.

앞 바퀴 조립 및 제거

그림 ④ - ⑥

뒷 바퀴 조립 및 제거

그림 ⑦ - ⑩

장 바구니 조립

그림 ⑪ - ⑬

안전 가드 조립 및 제거

그림 ⑭ - ⑱

캐노피 조립 및 제거

그림 ⑳ - ㉓

완전하게 조립 된 유모차 그림 ㉔

유모차 사용 방법

등받이 각도 조절

그림 ㉕ - ㉗

캐노피 사용

그림 ㉘ - ㉚

발 받침 조절

그림 ㉛ - ㉜

발 받침은 2개 포지션으로 사용할 수 있습니다.

발 받침을 올리려면, 위로 들어 올려 주세요.

버클 사용

그림 ㉝ - ㉞

! 아이가 유모차에서 낙상 또는 미끄러지는 사고를 방지하려면, 항상 안전벨트를 사용하세요.

! 아이가 안전하게 벨트 안에 앉아 있게 하세요. 아이와 어깨 안전벨트의 사이는 아이의 가슴에서부터 한 손의 두께 정도가 되어야 합니다.

! 어깨 안전 벨트를 엇갈려 매지 마세요. 아이의 목에 압박을 줄 수 있습니다.

어깨 와 허리 안전벨트

그림 ㉟ - ㊱

! 아이의 낙상을 방지하기 위해서, 아이를 시트에 앉히신 후, 어깨와 허리 안전벨트가 적당한 높이와 길이에 와 있는지 확인하세요.

㉟ - 1 어깨 안전벨트 A 지점

㉟ - 2 어깨 안전벨트 B 지점

㉟ - 3 길이 조절

큰 아이의 경우, 어깨 안전벨트 A 지점을 사용하세요.

작은 아이의 경우, 어깨 안전 벨트 B지점을 사용하세요.

어깨 안전벨트 포지션을 변경하려면, 앞 부분과 같은 방향으로 만듭니다. 어깨 안전 벨트 구멍으로 뺍니다 ㊱ 아이의 어깨 높이와 가까운 구멍으로 어깨 벨트를 뺍니다. ㊱ 안전벨트의 길이를 조절 하세요. ㊱ - 1 버튼을 누르고 ㊱ - 2 허리 안전벨트를 알맞은 길이로 조절하세요. ㊱ - 3

앞 바퀴 고정

그림 ㊲

앞 바퀴 고정 장치를 올려서 한 방향으로 유모차를 고정 시킬 수 있습니다. ㊲

팁 울퉁불퉁한 길에서 앞 바퀴 고정 장치를 사용하는 것을 권장해 드립니다.

브레이크 사용

그림 ㊳ - ㊴

바퀴를 잠그시려면, 브레이크 레버를 아래로 밀어 주세요. ㊳

바퀴 잠금을 풀려면, 브레이크 레버를 위로 올려 주세요. ㊳

팁 유모차를 움직이지 않을 때에는 항상 브레이크를 사용해 주세요.

유모차 접기

그림 46 - 49

! 유모차를 접기 전에 캐노피를 접으세요. 46

! 유모차를 접을 때 발 받침을 잠그지 말아야 접힌 유모차를 세울 수 있습니다.

이중 잠금 장치를 밀고 47 - 1, 폴딩 버튼을 누릅니다. 47 - 2

안전 가드를 당겨 유모차를 접고, 유모차가 접히면 세워 집니다. 49

액세서리 사용

액세서리는 별도 판매되거나 지역에 따라 다를 수도 있습니다.

레인 커버 사용

그림 50

레인 커버를 설치하려면, 유모차 위에 씌우시고, 핸들에 있는 후크와 스냅 버튼을 통해 연결해 줍니다. 50

! 레인 커버를 사용하실 때, 항상 통풍이 되는지 확인하세요.

! 사용하지 않을 때에는, 청소해 주시고, 건조하여 보관합니다.

! 레인 커버를 씌운 채, 유모차를 접지 말아 주세요.

! 더운 날씨에 아이를 유모차에 태우고 레인 커버를 사용 하지 마세요.

조이 신생아 카 시트와 같이 사용하기

그림 51 - 54

조이 신생아 카 시트 잼과 같이 사용하실 때에 다음 사용 방법을 따라주세요.

! 유모차 뒷 좌석을 가장 낮은 포지션으로 만듭니다.

1. 유모차 손잡이 오른쪽 부분에 있는 신생아 카 시트 잠금 장치가 열려 있는지 확인합니다. 51

2. 신생아 카 시트를 뒤 좌석에 놓고 안전 가드에 연결 합니다. 52

3. 신생아 카 시트 잠금 장치로 잠가 줍니다. 53

! 유모차와 카 시트가 완전히 연결이 되었는지 신생아 카 시트 를 들어 확인 합니다.

4. 신생아 카 시트를 빼려면, 신생아 카 시트 잠금 장치를 열고, 유모차 해지 핸들을 눌러 신생아 카 시트를 안전가드에서 뺀 후, 신생아 카 시트를 유모차에서 들어 줍니다. 54

! 신생아 카 시트를 사용하는데 문제가 있다면, 신생아 카 시트 사용 설명서를 참고 하세요.

! 유모차를 접기 전에 신생아 카 시트를 빼십시오.

세탁 및 유지보수

그림 55

! 탈착이 가능한 모든 섬유 부분은 찬물에 세탁하고 널어서 말리면 됩니다. 표백제를 사용하지 마십시오. 유모차의 천 부분 세탁에 대한 지침은 관리 라벨을 참조하십시오.

! 탈착이 불가능한 섬유 부분은 부드러운 천과 따뜻한 비눗물을 사용하여 부분 세탁해야 합니다.

! 유모차 프레임을 닦으려면, 비누를 사용하여 미지근한 물 을 사용하세요. 표백제, 또는 세제를 사용하지 마세요. 가끔씩 플라스틱 부분들은 젖은 헝겊으로 닦아줍니다. 항상 물에 닿게 되면, 녹스는 것을 방지하기 위해서 물기를 제거해 주세요.

! 가끔씩, 유모차 나사 부분을 확인해 주세요, 닳은 부품, 망가진 부품이나, 찢어진 부분이 있으면 부품을 바꾸거나, AS를 받으세요.

! 장기간 햇빛이나 높은 기온에 노출이 된다면 변색 또는 부품에 손상을 입을 수 있습니다.

! 유모차가 젖게 되면, 캐노피를 열고, 보관하기 전에 완전히 건조시켜 주세요.

! 바퀴 부분이 소리가 나면, 열은 기름을(실리콘 스프레이, 녹 방지용 기름, 등) 사용하세요. 기름을 축과 바퀴 부분에 넣는것이 중요 합니다. 55

! 유모차를 해변, 또는 모래/먼지가 많은 환경에서 사용하는 경우, 유모차를 깨끗하게 청소하고, 모래나 소금을 부품과 바퀴 부분에서 제거합니다.

CH 謝謝您使用本產品

祝賀您加入巧兒宜大家庭! 您剛買了一台符合台灣安全標準CNS 12940:2013和歐洲安全標準EN 1888-1:2018+A1:2022的高品質的Evalite Duo 雙人推車。這台手推車適用於重量15公斤以下的寶寶。台灣區域使用請依照CNS標準規範。

請仔細閱讀本說明書並依照指示操作，這樣才能保障並提供您的寶寶一個安全又舒適的行程。

重要 - 請保留好說明書以便日後參考。

如需要了解更多信息，請您訪問joiebaby.com 網站下載說明書或查看更多令人激動的Joie 產品!

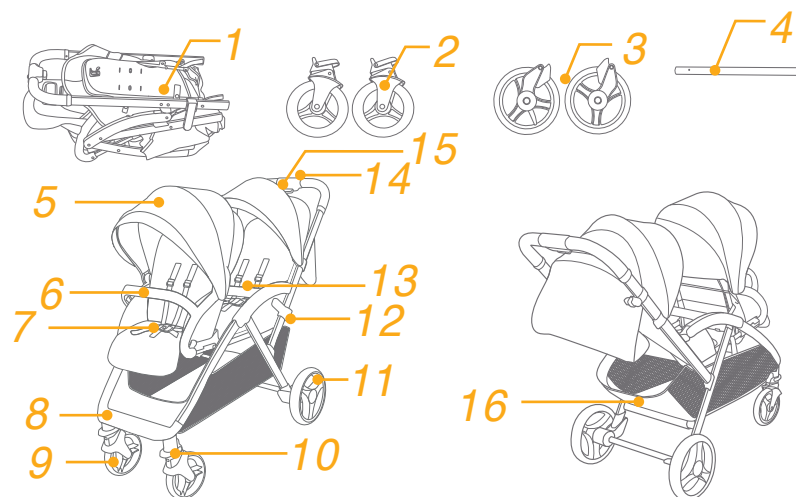
緊急情況處理

遇緊急事件或事故時，需迅速急救或送醫治療照顧您的寶寶是非常重要的。

產品組件及各部件名稱

組裝前請確認所有部件已經齊全，如有遺漏，請與代理商聯繫。本產品無需工具進行組裝。

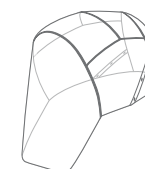
- | | | | |
|---|----------|----|--------|
| 1 | 主體 | 9 | 前輪 |
| 2 | 前輪 | 10 | 前輪定向拉板 |
| 3 | 後輪 | 11 | 後輪 |
| 4 | 剎車連動管 | 12 | 收合鉤 |
| 5 | 遮陽篷 | 13 | 後扶手 |
| 6 | 前扶手 | 14 | 第二道安全鎖 |
| 7 | 三/五方向安全扣 | 15 | 單手按鈕 |
| 8 | 腳踏板 | 16 | 置物籃 |



配件(可能不包含)

雨篷

因產品型號的不同，並非所有手推車均附以上配件。



警告

- ! 警告：總是使用束縛系統，安全帶或束縛系統必須正確的扣合及使用。
- ! 警告：使用前，請確保所有鎖定裝置都已處於鎖定狀態。
- ! 警告：請勿允許您的寶寶將本產品當玩具玩耍。
- ! 警告：使用前，請確保手推車或汽車椅所有鎖定裝置都已正確鎖定。
- ! 本產品須由成人進行組裝。
- ! 本手推車的前座椅不適用於六個月以下的寶寶使用，後座椅可以適用於六個月以下的寶寶。
本手推車適合體重15公斤以下的寶寶使用，不符合使用條件的寶寶會對手推車造成損壞。
- ! 請勿擺放超過4.5公斤的物件於置物籃內，以免導致手推車不穩定而產生危險。
- ! 不得將寶寶單獨留置於手推車上無人看護。
- ! 不得同時乘坐三位及以上寶寶或附載其它的錢包、購物袋、包裹附件於手推車或遮陽篷上。
- ! 超載或不正確的折疊及使用非經核准的零附件都可能造成手推車損壞、故障或不安全，請務必閱讀說明書。
- ! 沒有制造商批准的附件請勿使用。只可使用制造商推薦或提供的部分。
- ! 請仔細閱讀說明書，請勿使用其它廠商提供的零部件。
- ! 使用前請仔細閱讀本說明書並請妥善保存供以後參照。如果不按照本說明書可能會影響乘坐寶寶的安全。
- ! 避免寶寶跌落或滑落受到傷害，總是使用安全帶。
- ! 當調整手推車上之任何可活動配件時，必須確定寶寶與手推車保持安全距離。
- ! 使用時請扣好安全帶，以免寶寶滑入腿部開口外而造成窒息。

- ! 禁止在樓梯或電梯上使用手推車。
- ! 使用時請遠離火源、高溫、水池或電源之附近範圍。
- ! 請勿讓寶寶站立或倒坐於手推車上。
- ! 請勿將手推車放置於馬路、坡道或危險場所。
- ! 請勿將任何繩索或索帶類物件懸掛於寶寶頸部附近，或扣在產品上，以免導致意外窒息。
- ! 請勿放置任何物品在車把、背靠後面或車台側面，以免影響手推車的穩定性。
- ! 任意放置未經製造商核可之物品於手推車上將會造成危險。
- ! 寶寶乘坐於手推車內時，不可將整個手推車往上提。
- ! 請勿將寶寶放到置物籃內。
- ! 請不要讓寶寶攀爬手推車，以免翻覆。
- ! 為避免手指夾傷問題，收合及展開手推車時，請務必小心。
- ! 寶寶接近手推車前，請確認手推車已完全打開或收合。
- ! 使用前請確定各部件安裝牢固以確保安全。
- ! 保持寶寶遠離遮陽篷以免造成窒息。
- ! 停泊此手推車時務必確實使用所有之剎車裝置。
- ! 當發現手推車損壞時，應立即停止使用。
- ! 本產品不適用於跑步和滑冰，只適合以步行速度使用。
- ! 使用本產品前，請取掉PE袋和包裝材料並銷毀，並放到嬰兒和兒童觸摸不到的地方。
- ! 新生兒使用時，請使用最斜躺位置。
- ! 當放入和抱出寶寶時，應鎖定剎車裝置。
- ! 當結合汽車椅使用時，本產品不可代替睡床使用。若您的寶寶需要睡眠時，請讓寶寶睡在合適的睡床上。

產品組裝

組裝及使用手推車前，請先閱讀說明書全文，並按照說明書指示進行操作。

打開手推車

見圖 1 - 3

推開收合鉤 1，同時將手推車向後上方向拉起。聽到“咔嚓”聲表示車架已打開到位。

！ 使用手推車前務必確保車架已打開到位。

組裝 & 拆卸前輪

見圖 4 - 6

組裝 & 拆卸後輪

見圖 7 - 10

組裝置物籃

見圖 11 - 13

組裝 & 拆卸扶手

見圖 14 - 16

組裝 & 拆卸遮陽篷

見圖 20 - 27

手推車組裝完成後如 28 所示。

產品操作

調整背靠角度

見圖 29 - 32

使用遮陽篷

見圖 33 - 34

調節小腿靠支撐板

見圖 35 - 36

依不同使用需求，小腿靠共有2個段位可供調節。

段位調高時，將小腿靠支撐板由下往上推即可。

使用安全扣

見圖 37 - 38

！ 為防止寶寶摔跌，寶寶乘坐時必須繫上安全帶。

！ 請牢牢地繫上安全帶，並注意寶寶與安全帶之間須可以放進一個手掌的厚度。

！ 請勿交叉肩帶，以免對寶寶頸部造成壓迫。

使用肩帶和腰帶

見圖 39 - 42

！ 寶寶坐進手推車後，請確認肩帶孔高度和肩帶及腰帶的長度是否合適，以免寶寶於使用時意外跌出。

39 - 1 肩帶固定栓A

39 - 2 肩帶固定栓B

39 - 3 調整扣

較大的寶寶使用時，請使用肩帶固定栓A和最上方的肩帶孔；

較小的寶寶使用時，請使用肩帶固定栓B和最下方的肩帶孔。

調整肩帶固定栓位置時，將背靠後方的肩帶固定栓放置水平、短邊朝前，

從肩帶孔穿出 40，再從背靠前方將肩帶固定栓穿過最接近寶寶肩膀的肩帶孔 41

將調整扣上下滑動，可調節肩帶長度 42 - 1。按壓按鈕 42 - 2，同時往外拉安全扣內側或外側的腰帶，可調節腰帶長度 42 - 3

前輪定向

見圖 43

向上提起拉板，即可固定車輪前行方向 43

使用小秘訣 當在碎石路面或不平路面推行時，建議鎖定前車輪，便能更輕鬆地操控手推車。

使用剎車踏板

見圖 44 - 45

準備剎車時，踩下剎車踏板 44

打開剎車時，將剎車踏板抬起 45

使用小秘訣 手推車停止前進時，請踩下剎車踏板。

收合手推車

見圖 46 - 49

！收合手推車前，請先收攏遮陽篷 46

！收合手推車時請不要鎖定前輪避免收合後車臺無法站立。

推開第二道安全鎖 47 - 1，然後持續按壓單手按鈕 47 - 2，稍微提起車把並將推車向前壓即可收合。手推車手合後可站立 49

使用配件

因產品型號的不同，規格會有所不同。並非所有手推車均附以下配件。

使用雨篷

見圖 50

將雨篷套到車架上，黏合雨篷側面的黏扣帶，再將織帶繞過管件後扣合鈕扣 50

！使用雨篷時，請隨時注意並確認雨篷內有良好的通風。

！不使用雨篷時，請先確認雨篷已清潔並乾燥，再收納。

！請勿收合已罩上雨篷的手推車。

！天氣炎熱時，請勿將幼童放在裝有雨篷的手推車內。

使用汽車椅

見圖 51 - 54

當與Joie嬰兒提籃gemm, i-Gemm 3, i-Snug 2, i-Jemini配合使用時，請參考以下步驟：

！將手推車後座椅背靠調到最低檔位置。

1.推開手推車右側的汽車椅卡座 51

2.將汽車椅上的卡槽與扶手卡合，聽到“咔嚓”聲表示已卡合到位 52

3.關上汽車椅卡座 53

！將汽車椅往上抬確保汽車椅已正確鎖定。

4.推開汽車椅卡座，再按壓推車釋鎖手把，將汽車椅從手推車上移除 54

！關於使用汽車椅有任何問題，請參考說明書。

！請勿收合已安裝汽車椅的手推車。

保養常識

見圖 55

！清洗座布時，請使用溫水清洗，請勿漂白。具體請參考手推車上洗滌標版內容。

！清洗車架：僅能使用中性清潔劑及溫水洗滌，請勿使用漂白劑。清洗後用吸水的布擦幹防止生鏽。

！隨時檢查您的手推車，並隨時更換或修理鬆弛磨損的零件、脫落的材料或車縫線。

！過度曝曬於陽光下，可導致手推車老化或變形。

！手推車潮濕時，請打開手推車及遮陽篷，待干燥後再收合起來。

！如果輪子發出“吱吱”聲，可加油(WD-40，防鏽油或縫紉機油)潤滑。請將潤滑油點入輪軸及軸孔 55 之間，此步驟為重要的保養須知。

！在海邊使用手推車時，務必於使用過後清除沙粒，以做好完善的清洗。

ZH 感谢您使用本产品

祝贺您加入巧儿宜大家庭! 您刚买了一台符合国家执行标准 GB 14748-2006《儿童推车安全要求》和欧洲安全标准EN 1888-1:2018+A1:2022 的高品质的双人推车。这台手推车适用于重量15 公斤以下的宝宝。中国区域使用请依照GB 标准规范。

请仔细阅读本说明书并依照指示操作, 这样才能保障并提供您的宝宝一个安全又舒适的行车旅程。

重要 - 请保留好说明书以便日后参考。

如需要了解更多信息, 请您访问joiebaby.com 网站下载说明书或查看更多令人激动的Joie 产品!

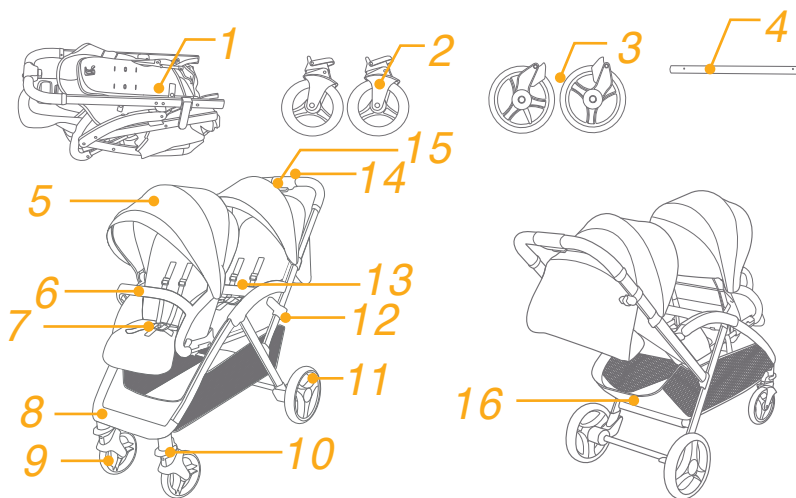
紧急情况处理

遇紧急事件或事故时, 需迅速急救或送医治疗照顾您的宝宝是非常重要的。

产品组件及各部件名称

组装前请确认所有部件已经齐全, 如有遗漏, 请与销售商联系。本产品无需工具进行组装。

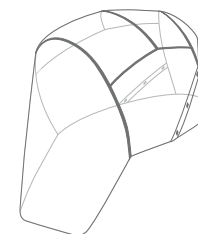
- | | |
|------------|-----------|
| 1 主体 | 9 前轮 |
| 2 前轮 | 10 前轮定向拉板 |
| 3 后轮 | 11 后轮 |
| 4 刹车连动管 | 12 收合钩 |
| 5 遮阳篷 | 13 后扶手 |
| 6 前扶手 | 14 第二道安全锁 |
| 7 三/五方向安全扣 | 15 单手按钮 |
| 8 脚踏板 | 16 置物篮 |



配件 (可能不包含)

雨篷

因产品型号的不同, 并非所有手推车均附以上配件。



警告

- ! 警告: 总是使用束缚系统, 安全带或束缚系统必须正确的扣合及使用。
- ! 警告: 使用前, 请确保所有锁定装置都已处于锁定状态。
- ! 警告: 请勿允许您的宝宝将本产品当玩具玩耍。
- ! 警告: 使用前, 请确保手推车或汽车椅所有锁定装置都已正确锁定。
- ! 本产品须由成人进行组装。
- ! 本手推车的前座椅不适用于六个月以下的宝宝使用, 后座椅可以适用于六个月以下的宝宝。本手推车适合体重15公斤以下的宝宝使用, 不符合使用条件的宝宝会对手推车造成损坏。
- ! 请勿摆放超过4.5公斤的物件于置物篮内, 以免导致手推车不稳定而产生危险。
- ! 当儿童乘坐时, 看护人不要离开。
- ! 不得同时乘坐三位及以上宝宝或附载其它的钱包、购物袋、包裹附件于手推车或遮阳篷上。
- ! 没有制造商批准的附件请勿使用。只可使用制造商推荐或提供的部分。
- ! 请仔细阅读说明书, 请勿使用其它厂商提供的零部件。
- ! 使用前请仔细阅读本说明书并请妥善保存供以后参照。如果不按照本说明书可能会影响乘坐宝宝的安全。
- ! 避免宝宝跌落或滑落受到伤害, 总是使用安全带。
- ! 当调整手推车上之任何可活动配件时, 必须确定宝宝与手推车保持安全距离。
- ! 使用时请扣好安全带, 以免宝宝滑入腿部开口外而造成窒息。
- ! 禁止在楼梯或电梯上使用手推车。
- ! 使用时请远离火源、高温、水池或电源之附近范围。
- ! 请勿让宝宝站立或倒坐于手推车上。
- ! 请勿将手推车放置于马路、坡道或危险场所。
- ! 请勿将任何绳索或索带类物件悬挂于宝宝颈部附近, 或扣在产品上, 以免导致意外窒息。
- ! 请勿放置任何物品在车把、背靠后面或车台侧面, 以免影响手推车的稳定性。
- ! 宝宝乘坐于手推车内时, 不可将整个手推车往上提。
- ! 请勿将宝宝放到置物篮内。
- ! 请不要让宝宝攀爬手推车, 以免翻覆。
- ! 为避免手指夹伤问题, 收合及展开手推车时, 请务必小心。
- ! 宝宝接近手推车前, 请确认手推车已完全打开或收合。
- ! 使用前请确定各部件安装牢固以确保安全。
- ! 保持宝宝远离遮阳篷及雨篷以免造成窒息。
- ! 停泊此手推车时务必确实使用所有之刹车装置。
- ! 当发现手推车损坏时, 应立即停止使用。
- ! 本产品只适合以步行速度使用。
- ! 本产品不适用于跑步和滑冰。
- ! 使用本产品前, 请取掉PE袋和包装材料并销毁, 并放到婴儿和儿童触摸不到的地方。
- ! 移动本产品时, 轻放轻移, 切忌硬拖猛推, 以免造成产品结构等松动或断裂。
- ! 6个月以下婴儿使用时, 请使用最斜躺位置。
- ! 当放入和抱出宝宝时, 应锁定刹车装置。
- ! 当结合汽车椅使用时, 本产品不可代替睡床使用。若您的宝宝需要睡眠时, 请让宝宝睡在合适的睡床上。

产品组装 (图片请参阅说明书 1-10 页)

组装及使用手推车前, 请先阅读说明书全文, 并按照说明书指示进行操作。

打开手推车

见图 ① - ③

推开收合钩①, 同时将手推车向后上方向拉起。听到“咔哒”声表示车架已打开到位。

! 使用手推车前务必确保车架已打开到位。

组装& 拆卸前轮

见图 ④ - ⑥

组装& 拆卸后轮

见图 ⑦ - ⑩

组装置物篮

见图 ⑪ - ⑬

组装& 拆卸扶手

见图 ⑭ - ⑱

组装& 拆卸遮阳篷

见图 ⑳ - ㉓

手推车组装完成后如㉔所示。

产品操作

调整背靠角度

见图 ㉕ - ㉚

使用遮阳篷

见图 ㉛ - ㉜

调节小腿靠支撑板

见图 ㉝ - ㉞

依不同使用需求, 小腿靠共有2个段位可供调节。段位调高时, 将小腿靠支撑板由下往上推即可。

使用安全扣

见图 ㉟ - ㊱

! 为防止宝宝摔跤, 宝宝乘坐时必须系上安全带。

! 请牢牢地系上安全带, 并注意宝宝与安全带之间须可以放进一个手掌的厚度。

! 请勿交叉肩带, 以免对宝宝颈部造成压迫。

使用肩带和腰带

见图 ㊲ - ㊴

! 宝宝坐进手推车后, 请确认肩带孔高度和肩带及腰带的长度是否合适, 以免宝宝于使用时意外跌出。

㊲ - 1 肩带固定栓A

㊲ - 2 肩带固定栓B

㊲ - 3 调整扣

较大的宝宝使用时, 请使用肩带固定栓A和最上方的肩带孔:

较小的宝宝使用时, 请使用肩带固定栓B和最下方的肩带孔。

调整肩带固定栓位置时, 将背靠后方的肩带固定栓放置水平、短边朝前, 从肩带孔穿出⁴⁰, 再从背靠前方将肩带固定栓穿过最接近宝宝肩膀的肩带孔⁴¹

将调整扣上下滑动, 可调节肩带长度⁴² - 1。按压按钮⁴² - 2, 同时往外拉安全扣内侧或外侧的腰带, 可调节腰带长度⁴² - 3

前轮定向

见图⁴³

向上提起拉板, 即可固定车轮前行方向⁴³

使用小秘诀 当在碎石路面或不平路面推行时, 建议锁定前车轮, 便能更轻松地操控手推车。

使用刹车踏板

见图⁴⁴ - ⁴⁵

准备刹车时, 踩下刹车踏板⁴⁴

打开刹车时, 将刹车踏板抬起⁴⁵

使用小秘诀 手推车停止前进时, 请踩下刹车踏板。

收合手推车

见图⁴⁶ - ⁴⁹

! 收合手推车前, 请先收拢遮阳篷⁴⁶

! 收合手推车时请不要锁定前轮避免收合后车台无法站立。

推开第二道安全锁⁴⁷ - 1, 然后持续按压单手按钮⁴⁷ - 2, 稍微提起车把并将推车向前压即可收合。手推车手合后可站立⁴⁹

使用配件

因产品型号的不同, 规格会有所不同。并非所有手推车均附以下配件。

使用雨篷

见图⁵⁰

将雨篷套到车架上, 粘合雨篷侧面的粘扣带, 再将织带绕过管件后扣合纽扣⁵⁰

! 使用雨篷时, 请随时注意并确认雨篷内有良好的通风。

! 不使用雨篷时, 请先确认雨篷已清洁并干燥, 再收纳。

! 请勿收合已罩上雨篷的手推车。

! 天气炎热时, 请勿将幼童放在装有雨篷的手推车内。

使用汽车椅

见图⁵¹ - ⁵⁴

当与Joie婴儿提篮gemm, i-Gemm 3, i-Snug 2, i-Jemini配合使用时, 请参考以下步骤:

! 将手推车后座椅背靠调到最低档位置。

1. 推开手推车右侧的汽车椅卡座⁵¹

2. 将汽车椅上的卡槽与扶手卡合, 听到“咔哒”声表示已卡合到位⁵²

3. 关上汽车椅卡座⁵³

! 将汽车椅往上抬确保汽车椅已正确锁定。

4. 推开汽车椅卡座, 再按压推车释锁手把, 将汽车椅从手推车上移除⁵²

! 关于使用汽车椅有任何问题, 请参考说明书。

! 请勿收合已安装汽车椅的手推车。

保养常识

见图 55

- ! 清洗座布时, 请使用温水清洗, 请勿漂白。具体请参考手推车上洗涤标版内容。
- ! 清洗车架: 仅能使用中性清洁剂及温水洗涤, 请勿使用漂白剂。清洗后用吸水的布擦干防止生锈。
- ! 随时检查您的手推车, 并随时更换或修理松弛磨损的零件、脱落的材料或车缝线。
- ! 过度曝晒于阳光下, 可导致手推车老化或变形。
- ! 手推车潮湿时, 请打开手推车及遮阳篷, 待干燥后再收合起来。
- ! 如果轮子发出“吱吱”声, 可加油(WD-40, 防锈油或缝纫机油) 润滑。请将润滑油点入轮轴及轴孔 55 之间, 此步骤为重要的保养须知。
- ! 在海边使用手推车时, 务必于使用过后清除沙粒, 以做好完善的清洗。

Gratulálunk, hogy Ön is a Joie család tagja lett! Nagyon örülünk, hogy részesei lehetünk a kisgyereke életútjának. Amikor a Joie Evalite Duo-val utazik, Ön egy kitűnő minőségű, teljes mértékben jóváhagyott gyerekocsit használ, amely megfelel az EN 1888-1:2018+A1:2022 szabványnak. Ez a termék megfelelő 15kg alatti gyerekek számára mindenik ülésben. Kérjük figyelmesen olvassa el ezt a kézikönyvet és kövesse a lépéseket, hogy kényelmes utazást és a legjobb védelmet biztosítsa a gyermekének.

FONTOS - OLVASSA EL FIGYELMESEN ÉS TARTSA MEG A KÉSŐBBIEKRE.

A kézikönyvek letöltéséhez látogasson el a joiebaby.com címre, itt láthat további érdekes Joie termékeket! Garanciális információkért kérjük látogasson el weboldalunkra a joiebaby.com címen.

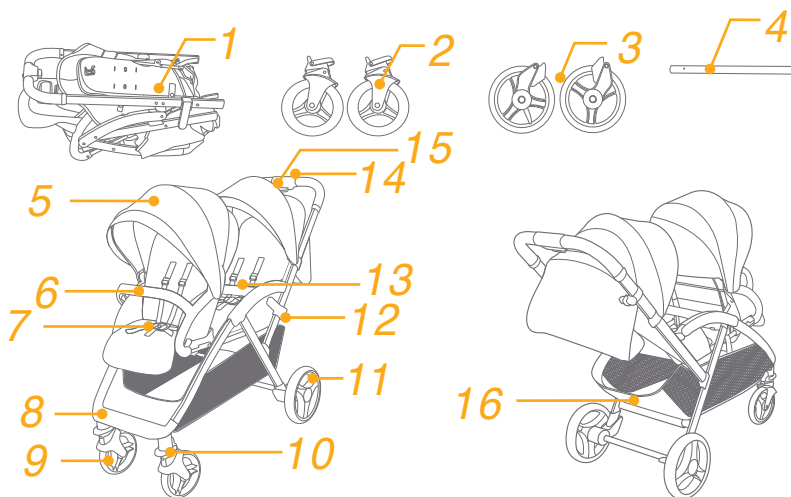
Sürgősség

Sürgősség vagy baleset esetén a legfontosabb, hogy a gyerekek viselje gondját azonnali elsősegéllyel vagy orvosi kezeléssel.

Alkatrészek listája

Győződjön meg, hogy minden alkatrész rendelkezésre áll, mielőtt nekilát az összeszerelésnek. Amennyiben valamelyik alkatrész hiányzik, kérjük vegye fel a kapcsolatot a helyi kereskedővel. Az összeszereléshez nincs szükség semmilyen szerszámra.

- | | | | |
|---|------------------|----|-----------------------------------|
| 1 | Gyerekocsó keret | 9 | Első kerék |
| 2 | Első kerék | 10 | Első elfordító zár |
| 3 | Hátulsó kerék | 11 | Hátulsó kerék |
| 4 | Tartócső | 12 | Tároló retesz |
| 5 | Fedél | 13 | Hátulsó karfa |
| 6 | Első karfa | 14 | Másodlagos zár |
| 7 | 3/5 pontos csat | 15 | Egy kézzel összehajtható fogantyú |
| 8 | Lábtartó | 16 | Tároló kosár |

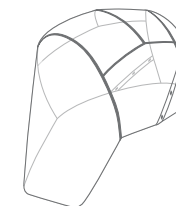


Tartozékok

(lehet hogy nincsenek mellékelve)

Eső elleni borító

Tartozékokat árulhatnak külön vagy megtörténhet hogy nem elérhetők a régiótól függően.



FIGYELMEZTETÉS

- ! FIGYELEM Soha ne hagyja felügyelet nélkül a gyereket.
- ! FIGYELEM Használat előtt győződjön meg, hogy minden záró eszköz be van kapcsolva.
- ! FIGYELEM A sérülések elkerülése érdekében bizonyosodjon meg, hogy a gyerek távol van tartva amikor összehajtja vagy kinyitja a terméket.
- ! FIGYELEM Ne engedje a gyereket játszani ezzel a termékkel.
- ! FIGYELEM Mindig használja az ülésrendszert.
- ! FIGYELEM Használat előtt ellenőrizze, hogy a gyerekkocsi szerkezete és a csecsemőhordozó tartozék eszközei helyesen vannak összeszerelve.
- ! Ez a termék nem megfelelő kocogásra vagy görkorcsolyázásra.
- ! A születéstől használható gyerekkocsikat ajánlott a legjobban megdöntött helyzetben használni újszülött gyerekeknek.
- ! A parkoló eszközt kapcsolja be amikor behelyezi és kiveszi a gyereket.
- ! Hogy megelőzzön egy veszélyes, instabil helyzetet, ne tegyen 4,5 kg-nál nagyobb súlyt a tároló kosárba.
- ! A gyerekkocsit egyszerre csak egy gyerekkel használja.
- ! Ne csatoljon elemeket a fogantyúhoz, üléstámlára vagy a gyerekkocsi oldalára. Bármilyen további teher a gyerekkocsi stabilitását befolyásolja és a gyerekkocsi felbillenését okozhatja.
- ! Bármilyen teher amit a fogantyúra, a háttámlára és/ vagy a jármű oldalára helyez, a gyerekkocsi stabilitását befolyásolhatja.
- ! A gyártó által nem jóváhagyott tartozékokat ne használja. Csak a gyártó által szállított vagy ajánlott cserealkatrészeket használja.
- ! Az alvázzal együtt használt csecsemőhordozó esetén ez a jármű nem helyettesíti a kosarat vagy ágyat. Amennyiben a gyereknek alvásra van szüksége, egy megfelelő kocsiba, kosárba vagy ágyba kell helyeznie.

- ! A fulladás elkerülése érdekében távolítsa el a műanyag zsákot és a csomagolóanyagokat mielőtt használná a terméket. A műanyag zsák és a csomagolóanyagot tartsa távol csecsemőktől és gyerekektől.
- ! Az összeszerelést felnőtt személynek kell elvégeznie.
- ! Kérjük olvasson el minden útmutatást a kézikönyvben mielőtt használná a terméket. Kérjük tegye el a kezelési kézikönyvet a jövőbeni felhasználásra. Amennyiben figyelmen kívül hagyja a figyelmeztetéseket és útmutatásokat, ez komoly sérülést vagy halált okozhat.”
- ! A kiesés vagy kicsúszás miatt bekövetkező komoly sérülések megelőzése érdekében mindig használja a biztonsági övet.
- ! Győződjön meg, hogy a gyerek teste nem akad be a mozgó alkatrészekbe amikor a gyerekkocsit állítja.
- ! Soha ne használjon gyerekkocsit lépcsőkön vagy mozgólépcsőkön.
- ! Tartsa távol magas hőmérsékletű tárgyaktól, folyadékoktól és elektronikától.
- ! Soha ne hagyja a gyerekkocsit az úton, lejtőkön vagy veszélyes zónákban.
- ! Az esetleges fulladások megelőzése érdekében NE tegyen zsinórral ellátott tárgyakat a gyermek nyaka köré, ne függessen fel zsinórokat a gyerekágyra, és ne kössön zsinórokat a játékokra.
- ! NE használja a tároló kosarat gyerekhordozónak.
- ! Kerülje el az ujj becsípését, figyeljen oda amikor összehajtja vagy kinyitja a gyerekkocsit.
- ! A gyerek biztonságának érdekében kérjük győződjön meg, hogy minden alkatrész össze van szerelve és megfelelően meg van húzva mielőtt a gyerekkocsit használja.
- ! Ahhoz, hogy megelőzze a fulladást, győződjön meg hogy a gyerek távol van az üléstől.
- ! Mindig használja a fékeket amikor leparkolja a gyerekkocsit.
- ! Ne használja tovább a gyerekkocsit ha sérült vagy törött.

! Ez az első ülés nem megfelelő 6 hónaposnál kisebb gyerekeknek. A hátsó ülés 6 hónaposnál kisebb gyerekeknek megfelelő. Ez a termék megfelelő 15kg alatti gyerekek számára minden ülésben. A terméket úgy tervezték, hogy egy vagy két gyermeket szállítson felültetett vagy hátradöntött helyzetben. Ha a gyerek 15 kg-nál nehezebb, ez károsíthatja a gyerekkocsit.

Gyerekkocsi összerakása

(Lásd az ábrákat az 1-10 oldalon levő ábrákat)

A termék használata és összeszerelése előtt kérjük olvassa el az útmutatóban lévő összes utasítást.

Gyerekkocsi kinyitása

lásd a képeket 1 - 3

Nyomja meg a tároló reteszt 1. Időközben húzza a gyerekkocsit hátrafelé hogy kinyissa. A zárok helyre kell kattanjanak.

! Ellenőrizze hogy a gyerekkocsi teljesen kinyitva rögzült, mielőtt tovább használná.

Első kerék összerakása és leszerelése

lásd a képeket 4 - 6

Hátulsó kerék összerakása és leszerelése

lásd a képeket 7 - 10

Szerelje össze a tároló kosarat

lásd a képeket 11 - 13

Rakja össze és szerelje le a karfát

lásd a képeket 14 - 18

Fedél összerakása és leszerelése

lásd a képeket 20 - 27

A teljesen összeszerelt gyerekkocsit a 28-es ábra mutatja.

Gyerekkocsi kezelése

Állítsa a döntést

lásd a képeket 29 - 32

A fedél használata

lásd a képeket 33 - 34

Lábtartó állítása

lásd a képeket 35 - 36

A lábtartónak két helyzete van.

A lábtartó felemeléséhez emelje felfele.

Használja a csatot

lásd a képeket 37 - 38

- ! A kiesés vagy kicsúszás miatt bekövetkező komoly sérülések megelőzése érdekében mindig rögzítse a gyereket hámszíjakkal.
- ! Győződjön meg, hogy a gyerek megfelelően rögzített. A gyerek és a vállhámszój közötti távolság körülbelül egy kéz vastagsága laposan a gyerek mellére helyezve.
- ! Ne keresztezze a vállszíjakat. Ez nyomást gyakorol a gyerek nyakára.

Használjon váll és csípőhámszíjat

lásd a képeket 39 - 42

- ! Ahhoz hogy a gyereket megvédje a kieséstől, miután a gyereket behelyezte az ülésbe, ellenőrizze, hogy a váll és csípőhámszíjak megfelelő magasságban vannak és megfelelő hosszúságúak.

- 39 - 1 Vállhámszój rögzítő A
- 39 - 2 Vállhámszój rögzítő B
- 39 - 3 Csúszás állító

Nagyobb gyerek esetében használja az A vállhámszój rögzítőt és a legmagasabb vállpánt nyílást.

Kisebb gyerek esetében használja a B vállhámszój rögzítőt és a legalacsonyabb vállpánt nyílást.

A vállhámszój rögzítő helyzetének állításához fordítsa a rögzítőt úgy, hogy szintben legyen és az oldala előre nézzen. Húzza át a vállhámszój nyíláson hátulról előre. 40

Húzza át újra azon a nyíláson amelyik a legközelebb áll a gyerek magasságához. 41

Használja a csúszás állítót, hogy a hámszój hosszán állítson. 42
-1

Nyomja meg a gombot 42 - 2, miközben a csípőhámszíjat húzza a megfelelő hosszúságra 42 - 3

Első elfordító zár használata

lásd a képeket 43

Húzza fel az első elfordító zárat, hogy megtartsa a mozgási irányt. 43

Tipp Egyenetlen felületen ajánlott az elfordító zárok használata.

A fék használata

lásd a képeket 44 - 45

A kerekek rögzítéséhez lépjen rá lefele a fékkarra. 44

A kerekek felengedéséhez csak emelje fel a fékkart. 45

Tipp Mindig állítsa be a parkoló féket amikor a gyerekkocsi nem mozog.

A gyerekkocsi összehajtása

lásd a képeket 46 - 49

! Kérjük hajtsa le a fedelet mielőtt összehajtaná a gyerekkocsit. 46

! Kérjük ne zárja le az első elfordító zárat miközben összehajtja, hogy elkerülje hogy ne lehessen az összehajtott gyerekkocsit lábra állítani.

Nyomja meg a másodlagos zárat 47 -1 és szorítsa meg az egy kézzel összehajtható fogantyút 47 -2. Húzza a karját hátrafele a gyerekkocsi összehajtásához, majd a gyerekkocsit lábra lehet állítani miután összehajtotta. 49

Tartozékok használata

Tartozékokat árulhatnak külön vagy megtörténhet hogy nem elérhetők a régiótól függően.

Az eső elleni borító használata

lásd a képeket 50

Az eső elleni borító összeállításához helyezze a gyerekkocsi fölé, majd kapcsolja a össze a horgot a fogantyúval és a hurokszorítókat az eső elleni borítón a rögzítők körül, majd kapcsolja össze a gombokat. 50

- ! Amikor használja az eső elleni borítót, kérjük mindig ellenőrizze a szellőzést.
- ! Amikor nem használja, kérjük ellenőrizze hogy az eső elleni borítót megtisztította és megszáritotta mielőtt összehajtja.
- ! Az eső elleni borító használatakor ne hajtsa össze a gyerekkocsit.
- ! Meleg időben ne tegye a gyereket a gyerekkocsiba ha az eső elleni borítót felszerelte.

Használat Joie csecsemőhordozóval

lásd a képeket 51 - 54

Amikor Joie gemm,i-Gemm 3, i-Snug 2, i-Jemini csecsemőhordozóval használja, kérjük olvassa el az alábbi utasításokat.

- ! Döntse hátra a gyerekkocsi ülését a legalsó állásba.
- 1. Győződjön meg, hogy a csecsemőhordozó zárja nyitva van a gyerekkocsi jobb oldali fogantyúján. 51
- 2. Helyezze a csecsemőhordozót a gyerekkocsi hátulsó ülésébe, úgy hogy a bevágások a karfa fölé betalálnak. Ezután kattintsa helyre a csecsemőhordozót. 52
- 3. Zárja le a csecsemőhordozó zárját. 53
 - ! Húzza meg felfele a csecsemőhordozót, hogy meggyőződjön arról, hogy biztonságosan rögzítve van a gyerekkocsihoz.

- 4. A csecsemőhordozó eltávolításához nyissa ki a csecsemőhordozó zárját, szorítsa meg a gyerekkocsi kioldó fogantyúját, hogy kiengedje a csecsemőhordozó rögzítését a karfából, majd emelje ki a csecsemőhordozót a gyerekkocsiból. 54
 - ! Amennyiben problémája adódik a csecsemőhordozó használatával, kérjük olvassa el a kezelési útmutatóját.
 - ! Összehajtás előtt távolítsa el a csecsemőhordozót.

Tisztítás és karbantartás

lásd a képeket 55

- ! Minden levehető szövetrész hideg vízben mosható és cseppszárítással szárítható. Nem szabad fehéríteni. A gyerekkocsi szövettel bevont részeinek tisztítását illetően tekintse meg a kezelésre vonatkozó címkén lévő utasításokat.
- ! A nem levehető szövetrészeket puha ruhával és meleg szappanos vízzel kell tisztítani.
- ! A gyerekkocsi keretet kizárólag háztartási szappannal és meleg vízzel tisztítsa meg. Ne használjon fehérítőt vagy mosószert. Időszakosan törölje tisztára a műanyag részeket egy nedves puha ronggyal. Mindig szárítsa meg a fémrészeket, hogy megelőzze a rozsdázást, ha a gyerekkocsi vízzel érintkezett.
- ! Rendszeres időközönként ellenőrizze, hogy nincsenek-e meglazult csavarok, elhasználódott alkatrészek, illetve elszakadt anyagdarabok vagy varrások a gyerekkocsin. Szükség esetén cserélje le vagy javítsa meg az alkatrészeket.
- ! Túlzott napfény vagy hő hatására az alkatrészek kifakulhatnak vagy deformálódhatnak.
- ! Ha a gyerekkocsi nedves lesz, nyissa ki a fedelet és hagyja megszáradni tárolás előtt.
- ! Ha a kerekek nyikorognak, használjon olajat (pl. Szilikon spray, rozsdá gátló olaj vagy varrógépolaj). Fontos hogy az olaj a tengelyre és a kerékhez jusson. 55
- ! Ha a gyerekkocsit strandon vagy nagyon homokos/poros helyen használja, használat után tisztítsa meg teljesen a gyerekkocsit hogy eltávolítsa a homokot és sót a fék és kerékrendszerből.

IT Benvenuto a Joie™

Congratulazioni per essere entrato a far parte della famiglia Joie! Siamo lieti di partecipare al tuo viaggio con il bambino. Con Joie Evalite Duo siete sicuri di utilizzare un passeggino di alta qualità, totalmente certificato, approvato in base alle normative di sicurezza europee EN 1888-1:2018+A1:2022. Questo prodotto è adatto per bambini di peso inferiore ai 15 kg in ogni sedile. Leggere attentamente questo manuale e attenersi a ogni procedura per garantire un viaggio comodo e la migliore protezione per il bambino.

IMPORTANTE - LEGGERE ATTENTAMENTE E CONSERVARE PER RIFERIMENTO FUTURO.

Visitate il nostro sito joiebaby.com per scaricare i manuali e conoscere altri eccezionali prodotti Joie! Per informazioni più dettagliate, si prega di visitare il nostro sito web all'indirizzo joiebaby.com

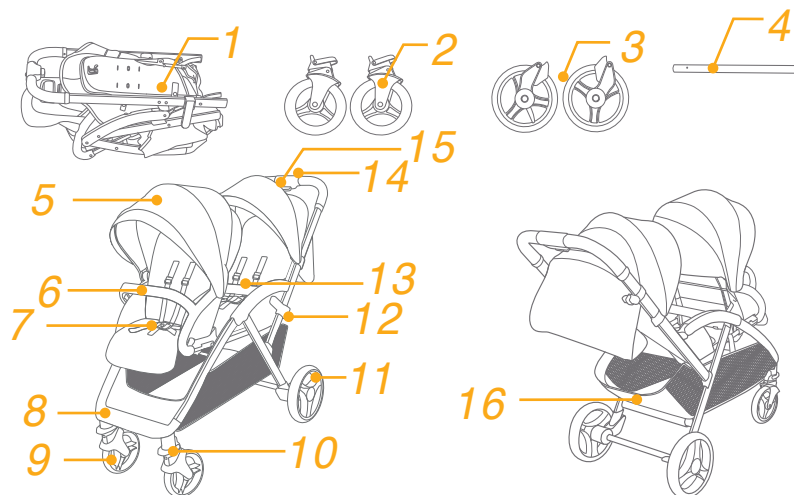
Emergenza

In caso di emergenza o incidenti, è estremamente importante portare il bambino al pronto soccorso per cure mediche immediate.

Elenco parti

Assicurarsi che tutti i pezzi siano disponibili prima dell'assemblaggio. Se manca qualche pezzo, contattare il rivenditore locale. Per l'assemblaggio non è necessario nessun attrezzo.

- | | | | |
|---|----------------------------------|----|-----------------------------------|
| 1 | Telaio passeggino | 9 | Ruota anteriore |
| 2 | Ruota anteriore | 10 | Bloccaggi anteriori orientabili |
| 3 | Ruota posteriore | 11 | Ruota posteriore |
| 4 | Tube di sostegno | 12 | Fermo di chiusura |
| 5 | Capottina | 13 | Bracciolo posteriore |
| 6 | Bracciolo anteriore | 14 | Bloccaggio secondario |
| 7 | Fibbia con aggancio in 3/5 punti | 15 | Maniglia di chiusura con una mano |
| 8 | Supporto per i piedi | 16 | Cestello di conservazione |

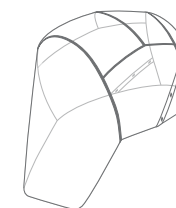


Accessori

(potrebbero non essere inclusi)

Copertura antipioggia

Gli accessori potrebbero essere venduti separatamente o non essere disponibili a seconda della regione.



AVVERTENZA

- ! AVVERTENZA Non lasciare mai il bambino incustodito.
- ! AVVERTENZA Prima dell'uso, assicurarsi che tutti i dispositivi di blocco siano inseriti.
- ! AVVERTENZA Per evitare lesioni, assicurarsi che il bambino venga allontanato quando si piega o si apre il passeggino.
- ! AVVERTENZA Evitare che i bambini giochino con questo prodotto.
- ! AVVERTENZA Utilizzare sempre il sistema di sicurezza.
- ! AVVERTENZA Verifica che i dispositivi di fissaggio per seggiolino auto siano correttamente inseriti prima dell'uso.
- ! Questo prodotto non è adatto per correre o pattinare.
- ! Per i passeggini concepiti per i neonati, si consiglia di utilizzare la posizione più inclinata.
- ! Il dispositivo di parcheggio deve essere inserito quando si mette o toglie il bambino.
- ! Per evitare una condizione di instabilità pericolosa non introdurre oltre 4,5 kg nel cestello di conservazione.
- ! Usare il passeggino con un solo bambino per volta.
- ! Non attaccare oggetti alla maniglia, allo schienale o ai lati del passeggino. Qualsiasi ulteriore carico influisce sulla stabilità del passeggino e potrebbe causare il ribaltamento del passeggino.
- ! Qualsiasi carico sulla maniglia, sul retro dello schienale e/o sui lati del passeggino influisce sulla stabilità del passeggino stesso.
- ! Gli accessori non approvati dal produttore non devono essere usati. Utilizzare solo le parti di ricambio fornite o consigliate dal produttore.
- ! Per i sistemi di ritenuta per bambini utilizzati in combinazione con un telaio, questo veicolo non sostituisce una culla o un letto. Se il bambino ha necessità di dormire deve essere messo nella sua culla o nel lettino.

- ! Per evitare il soffocamento, rimuovere il sacchetto di plastica e i materiali di imballaggio prima di usare questo prodotto. Il sacchetto di plastica e i materiali di imballaggio devono quindi essere tenuti lontano dalla portata dei bambini.
- ! Il prodotto deve essere montato solo da adulti.
- ! Leggere tutte le istruzioni del manuale prima di usare il prodotto. Conservare questo manuale per riferimenti futuri. La mancata osservanza delle seguenti avvertenze e istruzioni potrebbe causare lesioni gravi o decesso.
- ! Per evitare gravi lesioni a seguito di caduta o scivolamento, usare sempre le cinture.
- ! Assicurarsi che il corpo del bambino sia lontano dalle parti in movimento quando si regola il passeggino.
- ! Non utilizzare mai il passeggino su scale o scale mobili.
- ! Tenere lontano oggetti caldi, liquidi e dispositivi elettronici.
- ! Non posizionare il passeggino su strade, pendii o aree pericolose.
- ! Per evitare il soffocamento NON collocare oggetti dotati di lacci attorno al collo del bambino
- ! NON utilizzare il cestello di conservazione per il trasporto del bambino.
- ! Per evitare di intrappolarsi le dita, fare attenzione quando si piega e chiude il passeggino.
- ! Per garantire la sicurezza del bambino, assicurarsi che tutte le parti siano assemblate e fissate correttamente prima di usare il passeggino.
- ! Per evitare lo strangolamento assicurarsi che il bambino sia lontano dal tettuccio e dalla copertura antipioggia.
- ! Inserire sempre i freni quando si parcheggia il passeggino.
- ! Cessare di utilizzare il passeggino, se danneggiato o rotto.
- ! Questo sedile anteriore non è adatto per bambini al di sotto di 6 mesi. Questo sedile posteriore è adatto per bambini al di sotto di 6 mesi. Questo prodotto è adatto per bambini di peso inferiore ai 15 kg in ogni sedile. Questo prodotto è progettato per trasportare uno o due bambini in posizione verticale o reclinata. Se il bambino supera i 15 kg, si potrebbero causare danni al passeggino.

Montaggio del passeggino

(Fare riferimento alle figure a pagina 1-10)

Leggere tutte le istruzioni del presente manuale prima di montare e usare il prodotto.

Apertura del passeggino

vedere le figure 1 - 3

Premere il dispositivo di chiusura 1. Contemporaneamente, tirare indietro il passeggino per aprirlo. I fermi devono scattare in posizione.

! Verificare che il passeggino sia completamente bloccato prima di continuare ad utilizzarlo.

Montaggio e rimozione delle ruote anteriori

vedere le figure 4 - 6

Montaggio e rimozione delle ruote posteriori

vedere le figure 7 - 10

Montaggio del cestello di conservazione

vedere le figure 11 - 13

Montaggio e rimozione del bracciolo

vedere le figure 14 - 18

Montaggio e rimozione della capottina

vedere le figure 20 - 27

Il passeggino completamente assemblato è mostrato in 28

Funzionamento del passeggino

Regolazione dell'inclinazione

vedere le figure 29 - 32

Uso della capottina

vedere le figure 33 - 34

Regolazione del supporto per la gamba

vedere le figure 35 - 36

Il supporto per la gamba ha 2 posizioni.

Per sollevarlo, spingerlo verso l'alto.

Uso della fibbia

vedere le figure 37 - 38

! Per evitare gravi lesioni a seguito di caduta o scivolamento, allacciare il bambino con le cinture.

! Assicurarsi che il bambino sia perfettamente allacciato. Lo spazio tra il bambino e la cintura per le spalle deve essere di circa lo spessore di una mano sul petto del bambino.

! Non incrociare le cinture per le spalle. Ciò provocherà pressione sul collo del bambino.

Uso delle cinture per le spalle e inguinali

vedere le figure 39 - 42

! Per proteggere il bambino dalla caduta, dopo averlo posizionato nel sedile, verificare che le cinture per le spalle e inguinali siano all'altezza e della lunghezza conformi.

39 - 1 Punto di attacco della cintura per le spalle A

39 - 2 Punto di attacco della cintura per le spalle B

39 - 3 Dispositivo di regolazione scorrimento

Per i bambini più grandi, utilizzare il punto di attacco della

cintura per le spalle A e le fessure superiori per le spalle.

Per i bambini più piccoli, utilizzare il punto di attacco della cintura per le spalle B e le fessure inferiori per le spalle.

Per regolare la posizione del punto di attacco della cintura per le spalle, girare il punto di attacco in modo che sia in piano con il lato rivolto in avanti. Infilarlo nella fessura della cintura per le spalle dalla parte posteriore a quella anteriore. 40

Infilarlo di nuovo nella fessura più vicina all'altezza delle spalle del bambino. 41

Utilizzare il dispositivo di regolazione scorrimento per modificare la lunghezza delle cinture. 42 -1

Premere il pulsante 42 - 2 mentre si tira la cintura inguinale alla lunghezza adeguata 42 - 3

Uso dei bloccaggi anteriori orientabili

vedere le figure 43

Tirare verso l'alto i bloccaggi anteriori orientabili per mantenere la direzione di movimento. 43

Suggerimento Raccomandiamo di utilizzare i bloccaggi orientabili sulle superfici irregolari.

Uso dei freni

vedere le figure 44 - 45

Per bloccare le ruote, portare la leva del freno verso il basso. 44

Per rilasciare le ruote, basta sollevare verso l'alto la leva del freno. 45

Suggerimento Applicare sempre il freno di stazionamento quando il passeggino non è in movimento.

Chiusura del passeggino

vedere le figure 46 - 49

! Prima di piegare il passeggino, piegare la capottina. 46

! Non bloccare la parte girevole durante la piegatura per evitare che il passeggino piegato non riesca a stare in verticale.

Spingere il bloccaggio secondario 47 -1 e premere la maniglia di chiusura con una mano 47 -2. Tirare il bracciolo all'indietro per piegare il passeggino in modo che rimanga eretto quando viene piegato. 49

Uso degli accessori

Gli accessori potrebbero essere venduti separatamente o non essere disponibili a seconda della regione.

Uso della copertura antipioggia

vedere le figure 50

Per montare la copertura antipioggia, posizionarla sopra il passeggino, quindi fissarla sulla maniglia con le chiusure in velcro e avvolgere le cinghie sulla copertura antipioggia intorno ai supporti, quindi premere i pulsanti a scatto. 50

! Quando si usa la copertura antipioggia, controllare sempre la ventilazione.

! Se non viene utilizzata, controllare che la copertura antipioggia sia pulita e asciutta prima di ripiegarla.

! Non piegare il passeggino dopo aver montato la copertura antipioggia.

! Non far sedere il bambino nel passeggino con la copertura antipioggia montata quando fa caldo.

Uso con sistema di ritenuta per bambini Joie

vedere le figure 51 - 54

Quando si utilizza il sistema di ritenuta per bambini Joie gemm, i-Gemm 3, i-Snug 2, i-Jemini, consultare le seguenti istruzioni.

- ! Reclinare all'indietro nella posizione più bassa il sedile posteriore del passeggino.
- 1. Accertarsi che il sistema di ritenuta per bambini sia aperto sulla maniglia destra del passeggino. 51
- 2. Posizionare il sistema di ritenuta per bambini nel sedile posteriore del passeggino in modo che i fori nella culla con dondolo si adattino sopra il bordo di bracciolo. Quindi far scattare in posizione il sistema di ritenuta per bambini. 52
- 3. Chiudere il sistema di ritenuta per bambini. 53
 - ! Tirare verso l'alto il sistema di ritenuta per bambini per verificare che sia completamente bloccato nel passeggino.
- 4. Per rimuovere il sistema di ritenuta per bambini, aprire il blocco, premere la maniglia di sgancio del passeggino per sganciare il sistema di ritenuta per bambini dal bracciolo e quindi sollevare il sistema di ritenuta per bambini dal passeggino. 54
 - ! In caso di problemi con l'uso del sistema di ritenuta per bambini, fare riferimento al relativo manuale di istruzioni.
 - ! Rimuovere il sistema di ritenuta per bambini prima di piegarlo.

Pulizia e manutenzione

vedere le figure 55

- ! Tutte le parti in tessuto rimovibili possono essere lavate in acqua fredda e lasciate asciugare all'aria. Non usare candeggina. Fare riferimento all'etichetta con le istruzioni di lavaggio per pulire il tessuto del passeggino.
- ! Qualsiasi parte in tessuto non rimovibile deve essere smacchiata utilizzando un panno morbido e acqua tiepida e sapone.
- ! Per pulire la struttura del passeggino, utilizzare solo una soluzione di sapone e acqua calda. Non usare candeggina o detergente. Pulire periodicamente le parti in plastica con un panno umido. Asciugare sempre le parti di metallo per evitare la formazione di ruggine se il passeggino entra in contatto con l'acqua.
- ! Controllare periodicamente la presenza di viti allentate, componenti usurati, materiali strappati o scuciti nel passeggino. Se necessario, sostituire o riparare i componenti.
- ! Un'eccessiva esposizione alla luce del sole potrebbe causare lo sbiadimento o la deformazione dei componenti.
- ! Se il passeggino si bagna, aprire la capottina e lasciarlo asciugare completamente prima di riporlo.
- ! Se le ruote cigolano, utilizzare un olio leggero (ad esempio, spray al silicone, olio antiruggine o olio per macchine da cucire). È importante oliare l'assieme asse e ruota. 55
- ! Quando si utilizza il passeggino in spiaggia o altri ambienti sabbiosi/polverosi, pulirlo completamente dopo l'uso per rimuovere sabbia e sale dai meccanismi e dall'assieme ruota.



Joie™

Allison Baby UK Ltd,
Venture Point, Towers Business Park
Rugeley, Staffordshire, WS15 1UZ

NUNA International B.V.
Van der Valk Bourmanweg 178 C,
2352 JD Leiderdorp, The Netherlands

bring the kids™

Share the joy at joiebaby.com

IM-001157A