

BEDIENUNGSANLEITUNG DE

249000



STARTEN SIE DAS GERÄT, NACHDEM SIE SICH MIT DER BEDIENUNGSANLEITUNG VERTRAUT GEMACHT HABEN.

IO-DWS-4285
(03.2024/1)

The background of the top section features a repeating pattern of various kitchen items, including pots, pans, and blenders, rendered in a light gray, semi-transparent style.

INHALTSVERZEICHNIS

ÖKOLOGIE IN DER PRAXIS	3
GRUNDINFORMATIONEN	5
WICHTIGE SICHERHEITSHINWEISE	6
MONTAGEANLEITUNG	13
LERNEN SIE IHR GERÄT KENNEN	16
REINIGUNG UND INSTANDHALTUNG	32

The background of the top section features a repeating pattern of various kitchen-related icons in a light gray color. These icons include items like a coffee cup, a teapot, a bowl, a spoon, a fork, a knife, a glass, and a plate, arranged in a scattered, overlapping manner.

ÖKOLOGIE IN DER PRAXIS

Seit vielen Jahren verfolgt Premiere konsequent die Umweltschutzpolitik. Der Umweltschutz ist für uns genauso wichtig wie die Anwendung moderner Technologien.

Durch die Entwicklung von Technologien sind auch unsere Werke umweltfreundlicher geworden – bei der Herstellung wird immer weniger Wasser und Strom verbraucht und dabei entstehen auch weniger Abwasser und Abfälle.

Große Aufmerksamkeit wird auch den bei der Herstellung eingesetzten Stoffen geschenkt. Wir bemühen uns, nur diejenigen zu verwenden, die keine schädlichen Stoffe enthalten sowie das Recycling und die Entsorgung von Altgeräten ermöglichen.

Sehr geehrter Kunde,

Vielen Dank, dass Sie sich für die Firma Premiere entschieden haben. Seit Jahren werden von uns hochwertige Haushaltsgeräte geliefert, mit denen die Pflichten im Haushalt zum wahren Vergnügen werden. Jedes Gerät wurde gründlich auf dessen Sicherheit und Funktionalitäten überprüft, bevor es das Produktionswerk verlassen hat. Wir sind auch immer darum bemüht, in den Premiere-Produkten moderne Technologie mit einzigartigem Design zu verbinden.

Bevor das Gerät in Betrieb genommen wird, lesen Sie bitte die Bedienungsanleitung aufmerksam durch. Werden die darin stehenden Hinweise eingehalten, vermeiden Sie verschiedene Bedienfehler und Ihr Gerät wird lang und einwandfrei funktionieren. Die Kenntnis der Grundsätze der sicheren Bedienung des Gerätes ermöglicht auch, Unfälle zu vermeiden.

Bewahren Sie diese Bedienungsanleitung so auf, dass Sie sie jederzeit zur Hand haben und einsehen können. Sie enthält alle erforderlichen Informationen, die die Bedienung und Benutzung der Geräte Premiere einfach und angenehm machen. Wir möchten Sie auch dazu anregen, andere von uns angebotene Geräte kennen zu lernen.

Wir wünschen Ihnen viel Spaß mit den Geräten Premiere.

**PREMIERE**

The background of the top section features a repeating pattern of various kitchenware icons, including plates, bowls, cups, and spoons, rendered in a light gray color.

GRUNDINFORMATIONEN

Bitte lesen Sie unbedingt die ganze Bedienungs- und Installationsanleitung vor dem Anschließen des Geschirrspülers an die Stromversorgung und vor der ersten Inbetriebnahme sorgfältig durch. Die folgenden Hinweise dienen zum Vermeiden von Unfallrisiken und zum Vermeiden von Schäden am Gerät. Bewahren Sie die Dokumentation des Geschirrspülers zur ordnungsgemäßen Benutzung und zum späteren Nachschlagen an einem sicheren Ort auf.

Diese Bedienungsanleitung ist für mehrere Geräteausführungen konzipiert, so dass nicht alle hier aufgeführten Ausstattungsmerkmale des Geräts Ihr Gerät betreffen können.

<p>Vor dem Aufstellen</p>	<p>Überprüfen Sie Ihr Gerät auf Transportschäden. Nehmen Sie ein beschädigtes Gerät nicht in Betrieb und benutzen Sie es auch nicht. Fragen Sie im Zweifelsfall beim Verkäufer nach.</p>
<p>Vor der ersten Inbetriebnahme</p>	<p>Beachten Sie hierzu die folgenden Anweisungen zur Installation.</p> <p>Beauftragen Sie eine Elektrofachkraft mit der Installation des Erdungssystems.</p> <p>Für Schäden, die durch Gebrauch eines nicht geerdeten Geräts entstanden sind, übernimmt der Hersteller keine Haftung.</p> <p>Vergewissern Sie sich vor Inbetriebnahme, dass die auf dem Typenschild angegebenen Daten mit den Angaben Ihrer Stromversorgung übereinstimmen.</p> <p>Bei der Installation muss der Geschirrspüler vom Netz getrennt sein.</p> <p>Benutzen Sie immer den Originalstecker, der mit der Maschine zusammen geliefert wird.</p> <p>Der Anschluss des Gerätes darf nicht über ein Verlängerungskabel erfolgen. Verlängerungskabel gewähren nicht die nötige Sicherheit (z.B. Überhitzungsgefahr)..</p> <p>Nach dem Aufstellen des Gerätes muss der Netzstecker frei zugänglich sein.</p>

<p>Vor der ersten Inbetriebnahme</p>	<p>Dieses Gerät kann von Kindern ab einem Alter von acht (8) Jahren und von Personen mit eingeschränkten physischen, sensorischen oder geistigen Fähigkeiten oder einem Mangel an Erfahrung und/oder Wissen verwendet werden, wenn sie beaufsichtigt werden oder bezüglich des sicheren Gebrauchs des Geräts unterwiesen wurden und die daraus resultierenden Gefahren verstanden haben. Kinder dürfen nicht mit dem Gerät spielen. Kinder dürfen nicht mit dem Gerät spielen. Reinigung und Benutzerwartung dürfen nicht durch Kinder ohne Beaufsichtigung durchgeführt werden.</p>
	<p>Die Kinder unter 3. Lebensjahr sollten sich in der Nähe nicht aufhalten, es sei denn, sie bleiben unter ständiger Aufsicht.</p>
<p>Bei Kindern im Haushalt</p>	<p>Lassen Sie Kinder nicht mit dem Geschirrspüler spielen.</p>
	<p>Reinigungsmittel können Verätzungen in Augen, Mund und Rachenraum verursachen. Beachten Sie die Sicherheitshinweise der Reinigungsmittelhersteller.</p>
	<p>Lassen Sie Kinder nicht unbeaufsichtigt, während das Gerät geöffnet ist. Es könnten sich noch Reste vom Reiniger in der Maschine befinden.</p>

Bei Kindern im Haushalt	Das Wasser im Geschirrspüler ist kein Trinkwasser. Verätzungsgefahr.
	Beim Öffnen der Tür während des Spülvorgangs ist wegen der hohen Wassertemperatur besondere Vorsicht geboten.
	Legen Sie lange und spitze Gegenstände (z.B. Servicegabel, Brotmesser) immer mit der Spitze nach unten in den Besteckkorb oder flach auf den oberen Geschirrkorb, um mögliche Verletzungen zu vermeiden.
Beim täglichen Einsatz	Verwenden Sie Ihr Gerät ausschließlich im Haushalt für den bestimmungsgemäßen Gebrauch: das Spülen von Haushaltsgeschirr.
	Benutzen Sie in der Maschine keine chemischen Lösungsmittel; es besteht Explosionsgefahr.
	Setzen und stellen Sie sich, oder keine anderen Lasten auf die geöffnete Tür. Das Gerät kann kippen.
	Öffnen Sie nicht die Tür, während die Maschine läuft. Heißes Wasser oder Dampf kann entweichen.
	Lassen Sie die Türe nicht offen stehen, es erhöht die Unfallgefahr.
	Beim Spülen von Geschirr in einem Haushaltsgeschirrspüler wird während der Gebrauchsphase normalerweise weniger Energie und Wasser verbraucht, als beim Spülen von Hand.

Bei Störfällen	Reparaturen und Eingriffe dürfen nur von qualifizierten Fachkräften des Kundendienstes durchgeführt werden.
	Trennen Sie bei Störungen und Reparaturen das Gerät vom Netz:
	ziehen Sie den Netzstecker,
	schalten Sie die Sicherung ab.
	Ziehen Sie den Netzstecker nicht an der Anschlussleitung, sondern am Stecker. Drehen Sie den Wasserhahn ab.
Empfehlungen:	Durch das Beladen des Haushaltsgeschirrspülers bis zu der vom Hersteller angegebenen Kapazität wird zum Sparen von Energie und Wasser beigetragen.
	Um Strom und Wasser zu sparen, entfernen Sie grobe Speisereste, bevor Sie das Geschirr einräumen. Starten Sie den Geschirrspüler nur dann, wenn er voll geladen ist.
	Kein Geschirr mit Speiseresten ins Gerät einladen.
	Das Vorspülen nehmen Sie nur bei Bedarf in Anspruch.
	Räumen Sie Schüssel, Gläser und Becher mit dem Boden nach oben ein.
	Räumen Sie kein Geschirr ein, das für Geschirrspüler nicht geeignet sind, ein und überladen Sie das Gerät nicht.
	Das Geschirr sollte nicht per Hand vorgespült werden, da dadurch unnötig Wasser und Energie verschwendet wird.

Was nicht in den Geschirrspüler darf

Aschenbecher, Geschirr, das mit Kerzenresten, Reinigungspasten, Farben, Chemikalien verschmutzt ist, Eisenlegierungen;

Bestecke mit Holz-, Horn-, Elfenbein- oder Perlmuttergriffen; geklebte Geschirr- oder Besteckteile, mit Reibmitteln, Säuren oder Basen verunreinigte Gegenstände.

Nicht hitzebeständige Kunststoffteile, Kupfer- oder Zinngegenstände;

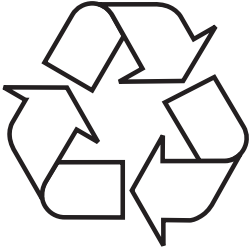
Gegenstände aus Aluminium und Silber (sie können sich verfärben oder matt werden).

Empfindliche Dekorgläser und Porzellanteile, weil sie selbst nach dem ersten Spülen verblasen; manche Kristallartikel, weil sie im Laufe der Zeit ihren Glanz verlieren, geklebtes hitzebeständiges Besteck, Bleikristallgläser, Schneidebretter, Gegenstände aus synthetischen Fasern;

Gegenstände, die wie Schwämme und Haushaltstücher aufnahmefähig sind, sind für den Geschirrspüler nicht geeignet.

Achten Sie künftig beim Kauf von neuen Geschirrtteilen auf die Eignung für den Geschirrspüler.

AUSPACKEN



Das Gerät wird gegen Transportschäden geschützt. Nach dem Auspacken sind die Verpackungsmaterialien so zu entsorgen, dass dadurch kein Risiko für die Umwelt entsteht.

Alle Materialien, die zur Verpackung verwendet werden, sind umweltverträglich, können hundertprozentig wiederverwertet werden und sind mit entsprechendem Symbol gekennzeichnet.

Hinweis! Die Verpackungsmaterialien (Polyethylenbeutel, Styroporstücke usw.) sind beim Auspacken außer Kinderreichweite zu halten.

ENTSORGUNG VON ALTGERÄTEN



Dieses Gerät wurde gemäß der Europäischen Richtlinie 2012/19/EG. Eine solche Kennzeichnung informiert darüber, dass dieses Gerät nach dem Ablauf des Nutzungszeitraumes nicht zusammen mit anderen Hausabfällen entsorgt werden darf.

Der Benutzer ist verpflichtet, das Gerät an einem Sammelpunkt für verschlissene elektrische und elektronische Geräte abzugeben. Die für die Geräteammlung zuständigen Einheiten, darunter lokale Sammelpunkte, Geschäfte und gemeindeeigene Einheiten, bilden ein entsprechendes System, welches die Abgabe dieses Gerätes ermöglicht.

Die richtige Vorgehensweise mit Elektro- und Elektronikschrott trägt zur Verhinderung schädlicher Folgen für die menschliche Gesundheit und die natürliche Umwelt bei, die aus der Anwesenheit von Schadstoffen sowie einer falschen Lagerung und Weiterverarbeitung solcher Materialien folgen.

MONTAGEANLEITUNG

AUFSTELLEN DES GESCHIRRSPÜLERS

- Wählen Sie einen geeigneten Standort für Ihren Geschirrspüler, damit Sie das Geschirr leicht ein- und ausräumen können.
- Die Maschine darf nicht in Räumen angeschlossen werden, in denen die Temperaturen unter 0° Celsius fallen kann.
- Vor der Installation packen Sie das Gerät aus, indem Sie die Warnungen auf der Verpackung beachten.
- Beim Tragen halten Sie das Gerät nicht an der Tür oder am Bedienfeld.
- An allen Seiten sorgen Sie für einen gewissen Freiraum, damit Sie beim Reinigen einen bequemen Zugang zum Geschirrspüler haben.
- Vergewissern Sie sich, dass der Zulauf- und Ablaufschlauch bei der Aufstellung des Geschirrspülers nicht eingequetscht wurden. Vergewissern Sie sich auch, dass das Gerät auf dem Netzkabel nicht steht.
- Bodenunebenheiten können mittels der Schraubfüße ausgeglichen werden. Bei richtiger Aufstellung lässt sich die Tür problemlos öffnen und schließen.
- Wenn sich die Tür des Geschirrspülers nicht richtig schließen lässt, prüfen Sie nach, ob das Gerät auf dem Fußboden stabil steht; wenn nicht, stellen Sie es mittels Schraubfüße richtig ein.

WASSERANSCHLUSS

Vergewissern Sie sich, dass die interne Hydraulikanlage für die Installation des Geschirrspülers geeignet ist. Außerdem wird empfohlen, dass ein Einsatzsieb am Eingang des Wasseranschlusses in der Wohnung oder im Haus eingesetzt wird, damit Sie die Beschädigung des Gerätes durch Verschmutzungen (Sand, Lehm, Rost usw.), die manchmal mit dem Wasser aus dem Wasserversorgungsnetz oder aus der internen Installation kommen, vermeiden können; dadurch vermeiden Sie Gelbwerden und Entstehung von Ablagerungen nach dem Spülen.



Hinweis: Der Anschluss des Geräts an das Trinkwassernetz muss über einen Rückflussverhinderer erfolgen, um eine Verunreinigung des Trinkwassers zu vermeiden (gemäß DIN EN 1717). Wir empfehlen, die Installation, einschließlich des Anschlusses an das Wasser- und Stromnetz, sowie Reparaturen von einem qualifizierten Techniker durchführen zu lassen.

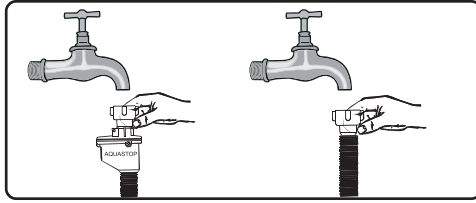
ZULAUFSCHLAUCH



Verwenden Sie den Zulaufschlauch vom alten Geschirrspüler nicht. Verwenden Sie den neuen Zulaufschlauch, der zusammen mit dem Gerät geliefert wurde. Vor dem Anschließen spülen Sie den Zulaufschlauch von Innen mit Wasser aus. Schließen Sie den Zulaufschlauch direkt an einen Wasserhahn an. Der Wasserdruck in der Versorgungsanlage sollte mindestens 0,03 MPa und maximal 1 MPa betragen. Wenn der Wasserdruck 1 MPa übersteigt, muss vor dem Geschirrspüler ein Druckminderventil eingebaut werden. Nach dem Anschließen öffnen Sie ganz das Ventil und überprüfen Sie die Dichtheit des Anschlusses. Schließen Sie aus Sicherheitsgründen nach jedem Spülvorgang den Wasserhahn.



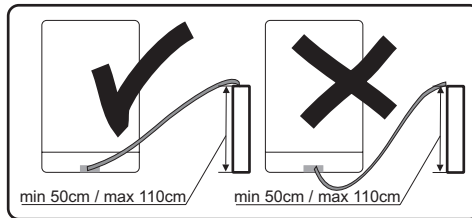
HINWEIS: Einige Geschirrspülermodelle verfügen über einen Zulaufschlauch mit Aquastop. Bei Einsatz von Aquastop kommt gefährliche Spannung vor. Schneiden Sie die Wasserzuführung Aquastop nicht durch. Lassen Sie nicht zu, dass die Wasserzuteilung einrollt oder knickt.



Hinweis! Schließen Sie aus Sicherheitsgründen nach jedem Spülvorgang den Wasserhahn.

ABLAUSCHLAUCH

Der Ablaufschlauch kann direkt an den Wasserabfluss oder an den Ablaufstützen des Spülbeckens angeschlossen werden. Das Wasser kann auch direkt in das Spülbecken abgeleitet werden, indem ein spezieller Griff (falls vorhanden) und an dessen Kante ein gebogenes Rohr eingehängt wird. Der Anschluss sollte auf einer Höhe von mindestens 50 cm und höchstens 110 cm über dem Fußbodenniveau erfolgen.



Wenn man einen längeren Ablaufschlauch als 4 m verwendet, kann das Geschirr verschmutzt bleiben. Dafür übernimmt der Hersteller keine Haftung

ELEKTRISCHER ANSCHLUSS

Den Stecker mit Erdung schließen Sie an die geerdete Steckdose im Stromnetz mit einer entsprechenden Spannung an. Wenn die Erdungsinstallation nicht vorhanden ist, müssen Sie einen qualifizierten Elektriker mit deren Ausführung beauftragen. Sollten Sie das Gerät ohne Erdung in Betrieb nehmen, übernimmt der Hersteller keine Haftung für die entstandenen Schäden.



Die interne Installation muss mit der Sicherung 10-16 A ausgerüstet sein. Die Stromversorgung des Gerätes muss aus dem Stromnetz mit einer Wechselspannung 220-240 V erfolgen. Beträgt die Spannung im Stromnetz 110 V, muss vor dem Gerät ein Transformator 110/220 V mit einer Leistung von 3000 W angeschlossen werden. Schließen Sie das Gerät ohne Transformator nicht an.



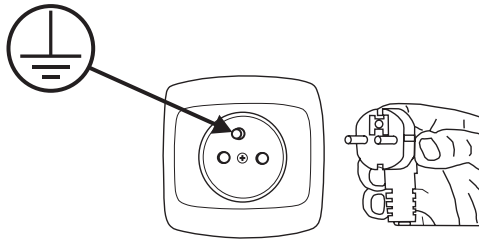
Verwenden Sie immer den mit dem Gerät gelieferten Stecker samt Gehäuse. Die Inbetriebnahme des Gerätes bei niedriger Spannung führt zur Verschlechterung der Spülqualität und kann Schäden am Gerät verursachen.

Der Wechsel des Netzkabels darf ausschließlich durch einen autorisierten Kundendienst oder durch einen qualifizierten Elektriker erfolgen. Werden diese Grundsätze nicht befolgt, kann es zu einem Unfall kommen.

Aus Sicherheitsgründen ziehen Sie den Netzstecker immer nach dem Spülvorgang aus der Steckdose.

Um Stromschläge zu vermeiden, ziehen Sie den Netzstecker aus der Steckdose nie mit nassen Händen.

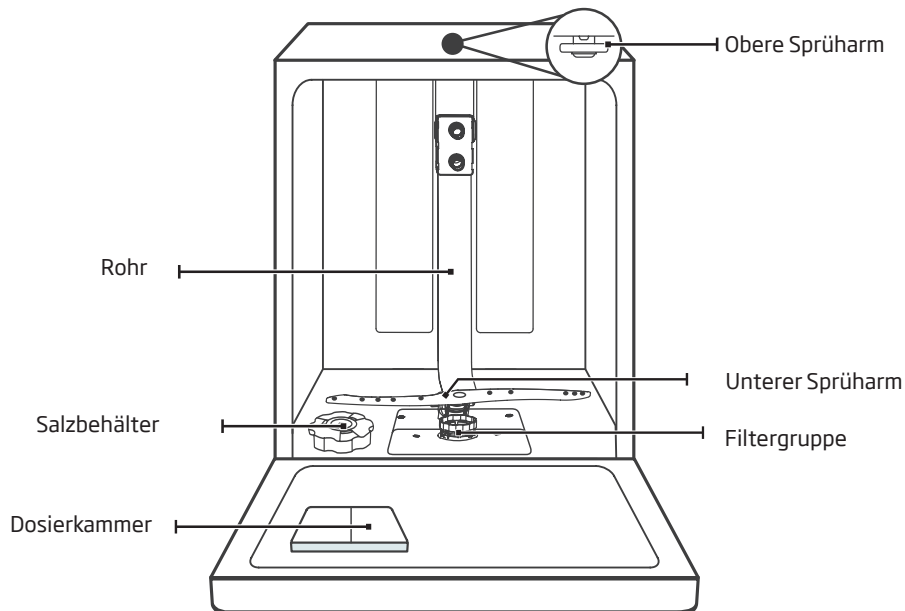
Beim Trennen des Geräts von der Netzversorgung ziehen Sie immer am Stecker. Ziehen Sie den Netzstecker nicht an der Anschlussleitung.



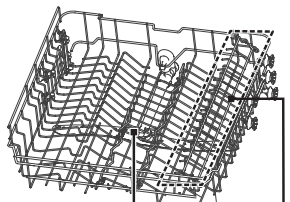
LERNEN SIE IHR GERÄT KENNEN

GERÄTEBESCHREIBUNG

Nachfolgend eine Liste der Komponenten Ihres Geräts (Abb. 1):



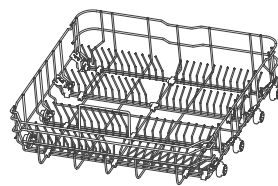
Besteckständer



Oberer
Sprüharm

Ablage für
Becher

Oberer Geschirrkorb

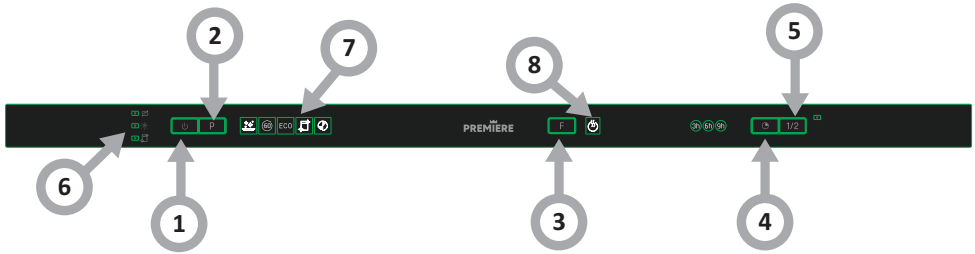



Unterer Geschirrkorb



HINWEIS:

Die Abbildungen dienen nur zur Veranschaulichung. Die einzelnen Modelle können sich voneinander unterscheiden.








Betriebsanzeige (Schalter)	
1. Leistung	Drücken Sie diese Taste, um den Geschirrspüler einzuschalten. Gleichzeitig schaltet sich die Displaybeleuchtung ein.
2. Program	Press this button to select the appropriate washing program, the selected program indicator will be lit.
3. Function	Drücken Sie die Taste, um eine Funktion auszuwählen angezündet werden.
4. Startverzögerung	Drücken Sie diese Taste, um die verspäteten Waschstunden einzustellen. Sie können den Beginn des Waschens um bis zu 3/6/9 Stunden verzögern. Ein Druck auf diese Taste verzögert den Waschbeginn um drei Stunden.
5. Halbe Beladung	Wenn Sie ungefähr oder weniger als die Hälfte des Geschirrs mit vollem Gedeck zum Waschen haben, können Sie diese Funktion wählen, um Energie und Wasser zu sparen. (Es kann nur mit Hygiene, 1 Stunde und ECO verwendet werden).
6. Warnanzeige	<p>Klarspüler Wenn die Anzeige „*“ aufleuchtet, bedeutet das, dass nur noch wenig Klarspüler im Spender ist und nachgefüllt werden muss.</p> <p>Regeneriersalz Wenn die Anzeige „S“ aufleuchtet, bedeutet das, dass nur noch wenig Regeneriersalz im Spender ist und nachgefüllt werden muss.</p> <p>Selbstreinigend Wenn die Anzeige  leuchtet, bedeutet dies, dass sich der Geschirrspüler nach 20 Zyklen selbst reinigen muss. Die Anzeige blinkt 5 Sekunden lang und dauert 3 Zyklen.</p>



HINWEIS:

Die Abbildungen dienen nur zur Veranschaulichung.

<p>7. Programmwahl- anzeige:</p>	<p>Hygiene </p> <p>Wenn die Option Desinfizieren ausgewählt ist, wird die Wassertemperatur für die Hochtemperatur-Desinfektion auf 70 ° C erhöht. 1 Stunde </p> <p>Für normal verschmutzte Lasten, die schnell gewaschen werden müssen.</p> <p>ÖKO ECO</p> <p>Dies ist das Standardprogramm, das für normal verschmutzte Lasten wie Töpfe, Teller, Gläser und leicht verschmutzte Pfannen geeignet ist.</p> <p>Selbstreinigend </p> <p>Dieses Programm sorgt für eine effektive Reinigung des Geschirrspülers.</p> <p>Schnell </p> <p>Eine kürzere Wäsche für leicht verschmutzte Ladungen, die nicht getrocknet werden müssen.</p>
<p>8. Anzeige der Startverzögerung</p>	<p>Extra Trocknung </p> <p>Für ein besseres Trocknungsergebnis. (Es kann nur mit Hygiene, 1 Stunde und ECO verwendet werden)</p>

VORBEREITUNG DES GERÄTES ZUM GEBRAUCH

1

Vor dem ersten Gebrauch

- Vergewissern Sie sich vor Inbetriebnahme, dass die auf dem Typenschild angegebenen Daten mit den Angaben Ihrer Stromversorgung übereinstimmen.
- Entfernen Sie alle Verpackungsmaterialien aus dem Innenraum des Gerätes.
- Bereiten Sie den Wasserenthärter vor.
- Füllen Sie den Behälter mit Wasser und gegen Sie dann ca. 1,5 kg Spezsals (für Geschirrspüler) in den Salzbehälter.
- Füllen Sie den Klarspüler in den Behälter ein.

2

Bedeutung der Entkalkung von Wasser

Damit der Geschirrspüler gut spülen kann, braucht er weiches Wasser (mit einem niedrigen Calciumgehalt). Sonst lagert sich auf dem Geschirr und im Inneren des Gerätes weißer Kalk ab. Dies kann die Qualität des Spülens, Trocknens und Klarspülens beeinträchtigen. Wenn das Wasser durch das Enthärtungssystem durchfließt, werden die für die Wasserhärte verantwortlichen Ionen beseitigt und das Wasser ist entsprechend weich, um die besten Spülergebnisse zu erzielen. Je nach dem Grad der Wasserhärte lagern sich die für die Wasserhärte verantwortlichen Ionen schnell innerhalb des Enthärtungssystems ab. Aus diesem Grunde muss das Enthärtungssystem aufgefrischt werden, damit es bei weiteren Spülvorgängen genauso effizient arbeitet. Zu diesem Zweck wird das Geschirrspülersalz verwendet.

3

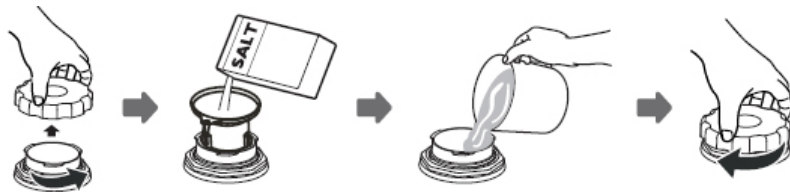
Salz einfüllen

Verwenden Sie ausschließlich Regeneriersalz für Geschirrspüler.

Alle anderen Salzarten, die nicht für Geschirrspüler bestimmt sind, einschließlich Speisesalz, beschädigen den Wasserenthärter. Bei Beschädigungen infolge der Verwendung von ungeeignetem Salz entfällt die Herstellergarantie und für die entstandenen Schäden wird keine Haftung übernommen.

Füllen Sie das Salz vor dem Einschalten des Spülvorgangs nach.

So bleiben keine Salzkörner und kein salziges Wasser am Boden des Geräts zurück, wo sie andernfalls Korrosion verursachen könnten.



Verwenden Sie ausschließlich Regeneriersalz für Geschirrspüler.

1. Nehmen Sie den unteren Korb aus dem Gerät und drehen Sie den Deckel des Behälters ab.
2. Stecken Sie das Ende des Trichters (im Liefersatz enthalten) in die Öffnung und schütten Sie ca. 1,5kg Salz ein.
3. Füllen Sie den Salzbehälter mit Wasser auf. Wenn etwas Wasser aus dem Salzbehälter ausläuft, ist das normal.
4. Drehen Sie dann wieder den Deckel auf den vollen Behälter.
5. Nach dem Auffüllen des Salzbehälters erlischt die Salzanzeige.
6. Starten Sie gleich nach dem Auffüllen des Salzbehälters ein Spülprogramm (am besten ein Schnellprogramm). Andernfalls kann das Salzwasser die Filter, die Pumpe oder andere wichtige Geräteteile beschädigen. Solche Schäden fallen nicht unter die Garantie.



HINWEIS:

- Der Salzbehälter muss aufgefüllt werden, wenn die Salzanzeige (☞) am Bedienpanel aufleuchtet. Je nachdem, wie schnell sich das Salz auflöst, kann die Salzanzeige nach dem Auffüllen des Behälters noch weiter leuchten.
- Bei Bedienpanels ohne Anzeige (in einigen Modellen) muss anhand der Anzahl der Spülvorgänge eingeschätzt werden, wann der Behälter aufgefüllt werden muss. Wird beim Nachfüllen Salz verstreut, sollte das Einweichprogramm oder das Schnellprogramm eingeschaltet werden.

4

Teststreifen

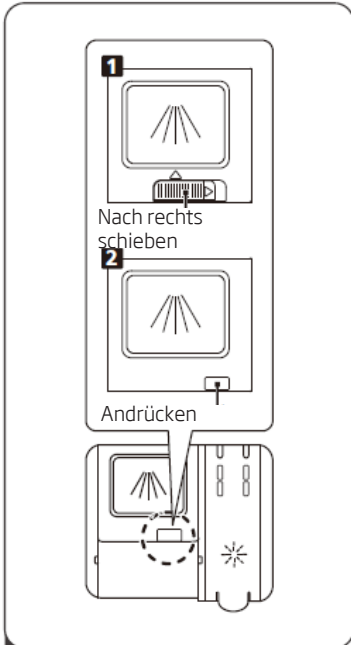
Die Effizienz des Spülens im Geschirrspüler hängt von der Wasserhärte ab. Daher ist das Gerät mit einem System ausgerüstet, mit dem die Wasserhärte gesenkt wird. Die Effizienz des Spülens im Geschirrspüler steigt nach der richtigen Einstellung des Systems. Um den Grad der Wasserhärte in Ihrer Umgebung zu prüfen, setzen Sie sich bitte mit dem Wasserversorgungswerk in Verbindung oder ermitteln Sie den Grad der Wasserhärte mit dem Teststreifen (falls vorhanden).

	<p>1 min.</p>	<p>↓ 1 second</p>		<p>1 min.</p>	<table border="0"> <tr> <td></td> <td>Level 1 – no calcium</td> </tr> <tr> <td></td> <td>Level 2 – very small calcium content</td> </tr> <tr> <td></td> <td>Level 3 – small calcium content</td> </tr> <tr> <td></td> <td>Level 4 – medium calcium content</td> </tr> <tr> <td></td> <td>Level 5 – high calcium content</td> </tr> <tr> <td></td> <td>Level 6 – very high calcium content</td> </tr> </table>		Level 1 – no calcium		Level 2 – very small calcium content		Level 3 – small calcium content		Level 4 – medium calcium content		Level 5 – high calcium content		Level 6 – very high calcium content
	Level 1 – no calcium																
	Level 2 – very small calcium content																
	Level 3 – small calcium content																
	Level 4 – medium calcium content																
	Level 5 – high calcium content																
	Level 6 – very high calcium content																

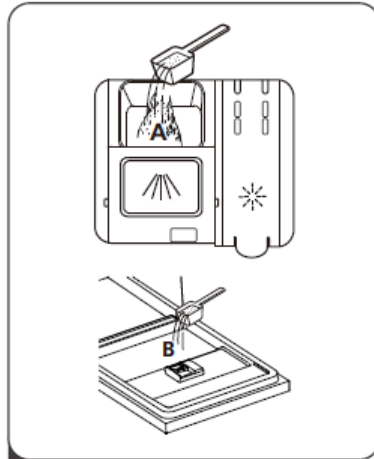
Spülmittel einfüllen

Öffnen Sie die Klappe des Spülmittelbehälters, indem Sie durch Drücken den Sperrriegel lösen, wie in der Abbildung gezeigt. Im Spülmittelbehälter befinden sich Markierungen. Diese Markierungen (Linien) helfen, das Spülmittel richtig zu dosieren. Der Spülmittelbehälter fasst insgesamt 30 Gramm Spülmittel.

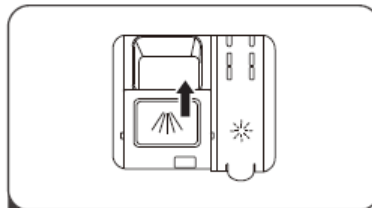
Öffnen Sie die Packung mit dem Spülmittel für Geschirrspüler und füllen Sie es in das größere Fach (A), in einer Menge von 25 cm³ bei stark verschmutztem Geschirr oder von 15 cm³ bei weniger verschmutztem Geschirr (B). Je nach Stärke der Verschmutzung des Geschirrs und je nach Wasserhärte kann mehr Spülmittel erforderlich sein.



- 1 Auf einem der folgenden Wege öffnen.
Öffnen Sie den Deckel, indem Sie den Riegel verschieben.
Öffnen Sie den Deckel, indem Sie auf den Riegel drücken.



- 2 Füllen Sie das größere Fach (A) für den Hauptspülgang mit Spülmittel. Für optimale Spülergebnisse, besonders bei stark verschmutztem Geschirr, können Sie etwas Spülmittel auf die Tür geben. Dieses zusätzliche Spülmittel kommt beim Vorspülen zum Einsatz.



- 3 Schließen Sie den Deckel. Indem Sie ihn nach vorne schieben und andrücken.



Achten Sie darauf, dass die Einstellung je nach Verunreinigung des Wasser anders sein kann.
Halten Sie sich an die Anweisungen des Herstellers auf der Spülmittelpackung.

Mehrzweckspülmittel (z. B.: „2 in 1“, „3 in 1“ usw.)

Es gibt drei Arten von Spülmitteln:

1. auf Phosphatbasis mit Chlor,
2. auf Phosphatbasis ohne Chlor,
3. ohne Phosphat und Chlor.

Die neuesten Tabs sind gewöhnlich phosphatfrei. Da Phosphate wasserenthärtende Eigenschaften aufweisen, wird es empfohlen, Salz in den Behälter einzufüllen, selbst wenn die Wasserhärte 6°dH beträgt. Im Falle von hartem Wasser können, wenn ein phosphatfreies Spülmittel verwendet wird, am Geschirr und Gläsern weiße Flecken auftreten.

Dem kann man vorbeugen, indem man die Menge des Spülmittels erhöht. Chlorfreie Spülmittel weisen eine schwächere weißmachende Wirkung auf. Bunte Flecken können nicht gründlich entfernt werden. Man sollte ein Spülprogramm mit einer höheren Spültemperatur wählen.

Im Allgemeinen liefern Mehrzweckspülmittel nur unter speziellen Anwendungsbedingungen befriedigende Ergebnisse. Diese Spülmittel enthalten den Klarspüler und/oder das Salz in bestimmten Mengen. Allerdings wird es bei Mehrzweckspülmitteln empfohlen, das Regenerationssalz zu verwenden.

Darauf müssen Sie achten, wenn Sie Produkte dieser Art verwenden:

- Prüfen Sie immer die Zusammensetzung des verwendeten Spülmittels und ob es sich dabei um ein Mehrzweckspülmittel handelt.
- Prüfen Sie, ob das verwendete Spülmittel dem Härtegrad des Leitungswassers, das im Geschirrspüler zum Einsatz kommt, entspricht.
- Befolgen Sie die Hinweise auf der Produktverpackung.
- Wenn Sie das Spülmittel in Form von Tabs verwenden, legen Sie es nie in den Besteckkorb. Legen Sie die Tabs immer in den Behälter für das Spülmittel.
- Die Verwendung dieser Spülmittel liefert gute Ergebnisse nur bei manchen Anwendungsarten. Bei Verwendung dieser Spülmittel setzen Sie sich mit deren Herstellern in Verbindung und erfragen Sie entsprechende Anwendungsbedingungen.
- Wenn die Bedingungen für den Einsatz dieser Mittel und die Einstellungen des Geschirrspülers entsprechend sind, spart man dabei an Salz und/oder Klarspüler.
- Sind die Spülergebnisse bei Verwendung von Spülmitteln „2 in 1“ oder „3 in 1“ nicht befriedigend (Kalk- und Wasserflecken am Geschirr), wenden Sie sich an den Hersteller des Spülmittels. Die Reklamationen durch Einsatz von Mehrzweckspülmitteln sind von der Garantie des Geschirrspülers ausgeschlossen.



Anwendungsempfehlung: Für bestmögliche Spülergebnisse mit Mehrzweckspülmitteln geben Sie Salz und Klarspüler in den Geschirrspüler und stellen Sie die Wasserhärte und die Menge des Klarspülers auf die unterste Stufe ein.

Die Löslichkeit des Spülmittels in Form von Tabs verschiedener Hersteller kann hinsichtlich der Temperatur und der Zeit unterschiedlich sein. Daher wird es nicht empfohlen, Spülmittel in Form von Tabs für kurze Spülprogramme zu verwenden. Bei Kurzprogrammen benutzen Sie grundsätzlich Spülmittel in Pulverform.



Bewahren Sie die Spülmittel an einem trockenen und kühlen Ort auf und halten Sie Kinder von den Spülmitteln fern. Füllen Sie den Behälter mit dem Spülmittel direkt vor Einschalten des Gerätes auf.

Warnung: Bei bisher nicht angetroffenen Problemen nach der Verwendung eines Mehrzweckspülmittels, wenden Sie sich direkt an dem Hersteller des Spülmittels.

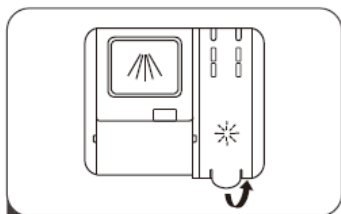
Einstellen der Verwendung von Mehrzweckspülmittel

- Füllen Sie Salz und Klarspüler in die Behälter ein.
- Stellen Sie die Wasserhärte auf die höchste Stufe (6) ein und starten Sie einen leeren Geschirrspüler.
- Wählen Sie die richtige Wasserhärte.
- Machen Sie entsprechende Einstellungen für den Klarspüler.

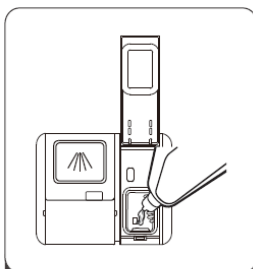
8

Füllen des Klarspülerbehälters und Auswahl der Einstellungen

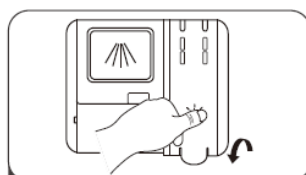
Den Klarspüler verwendet man, um die Entstehung von weißen Wasserflecken, Kalkflecken, weißen Streifen, die am Geschirr entstehen können, zu verhindern sowie um die Qualität des Trocknungsprozesses zu steigern. Im Gegensatz zur üblichen Meinung dient er nicht zur dazu, glänzendes Geschirr zu erreichen, sondern auch dazu, das Geschirr ausreichend zu trocknen. Aus diesem Grunde achten Sie darauf, ob im Behälter eine ausreichende Menge an Klarspüler für den Einsatz in den Hausgeschirrspülern vorhanden ist.



1. Öffnen Sie den Dosierer, indem Sie den Deckel mit dem Griff anheben.



2. Schütten Sie Klarspülmittel in den Dosierer, aber machen Sie ihn nicht übertoll.



3. Schließen Sie den Deckel.

Einstellung des Klarspülmitteldosierers

Um auch bei begrenztem Klarspülmittelverbrauch optimale Trocknungsergebnisse zu erzielen, können Sie den Verbrauch im Geschirrspüler regulieren. Führen Sie dazu die folgenden Schritte aus:

1. Öffne die Tür. Das Gerät einschalten;
2. Drücken Sie innerhalb von 60 Sekunden ab Schritt 1 die Program-Taste und halten Sie sie für mehr als 5 Sekunden. Drücken Sie die Startverzögerungstaste, um den Einstellungsmodus zu öffnen. Die Klarspülmittelanzeige blinkt 1 Mal pro Sekunde.
3. Drücken Sie die Program-Taste, um die für Ihre Bedürfnisse passende Einstellung zu wählen. Möglich sind folgende Einstellungen: D1- > D2- > D3- > D4- > D5- > D1.
- Je höher die Ziffer, desto höher der Klarspülmittelverbrauch des Geschirrspülers.
4. Um den Einstellungsmodus zu schließen, warten Sie 5 Sekunden oder drücken Sie die Ein/Aus-Taste.

Klarspülerstand	Stellung des Drehreglers
D1	Schnell, Anzeige leuchtet hell
D2	Selbstreinigendes, Anzeige leuchtet hell
D3	Schnell; Selbstreinigendes Anzeige leuchtet hell
D4	Eco, Anzeige leuchtet hell
D5	Eco, Schnell, Anzeige leuchtet hell



Warnung: Verwenden Sie nur Klarspüler, die für Haushaltsgeschirrspüler bestimmt sind. Die Überreste des Klarspülers, die beim Überfüllen verschüttet wurden, können zur Bildung von Schaum in großen Mengen führen und dadurch verringern sie die Spülqualität. Daher muss die verschüttete Menge des Klarspülers mit einem Tuch weggewischt werden.

Tabelle mit Angaben zur Wasserhärte

Wasserhärte	Deutsche Grade dH	Französische Grade dF	Britische Grade dE	Wert der Wasserhärte	Die Regeneration erfolgt bei jeder X-Programmsequenz ¹⁾	Salzverbrauch (g/Spülgang)
1	0~5	0~9	0~6	H1 - Schnell, Anzeige leuchtet hell	Keine Regeneration	0
2	6-11	10-20	7-14	H2 - Selbstreinigendes, Anzeige leuchtet hell	10	9
3	12-17	21-30	15-21	H3 - Schnell, Selbstreinigendes, Anzeige leuchtet hell	5	12
4	18-22	31-40	22-28	H4 - Eco, Anzeige leuchtet hell	3	20
5	23-34	41-60	29-42	H5 - Eco, Schnell, Anzeige leuchtet hell	2	30
6	35-55	61-98	43-69	H6 - Eco, Selbstreinigendes, Anzeige leuchtet hell	1	60

Liegt die Wasserhärte über den maximalen Werten, die in der Tabelle angegeben wurden, oder wenn das Brunnenwasser verwendet wird, ist es empfohlen, Filter und Anlagen zur Wasseraufbereitung einzusetzen.

ACHTUNG: Die werkseitigen Geräteeinstellungen sind auf Wasserhärte Grad 3 ausgerichtet.

Einstellen des Salzverbrauchs

Bei diesem Geschirrspüler können Sie den Salzverbrauch je nach der Härte des zugeführten Wassers einstellen. So können Sie den Salzverbrauch individuell dosieren und optimieren.

Um den Salzverbrauch einzustellen, führen Sie die folgenden Schritte aus:

Schließen Sie die Tür. Das Gerät einschalten; Drücken Sie innerhalb von 60 Sekunden nach dem Einschalten des Geschirrspülers die Program-Taste und halten Sie diese 5 Sekunden lang gedrückt. Wenn die Salzanzeige blinkt, bedeutet das, dass auf die Einstellungen für den Wasserenthärter zugegriffen werden kann.

Drücken Sie die Taste Program, um eine entsprechende, an lokale Bedingungen angepasste Einstellung wählen. Möglich sind folgende Einstellungen: H1->H2->H3->H4->H5->H6->H1.

Wenn der Benutzer innerhalb von 5 Sekunden keine Option wählt, schließt das Gerät den Einstellungsmodus und geht in den Bereitschaftsmodus über.

Verbrauch von Spülmitteln

Verwenden Sie ein Spülmittel, das für Hausgeschirrspüler bestimmt sind. Im Handel sind Spülmittel für Hausgeschirrspüler in Pulver-, Gel- und Tablettenform erhältlich. Füllen Sie das Spülmittel in den Behälter vor dem Starten des Geschirrspülers ein. Bewahren Sie die Spülmittel an einem trockenen und kühlen Ort auf und halten Sie Kinder von den Spülmitteln fern.

Überfüllen Sie den Spülmittelbehälter nicht; sonst können zu große Mengen Spülmittel Kratzer an Gläsern und ähnlichem Geschirr verursachen und lösen sich eventuell nicht komplett auf.

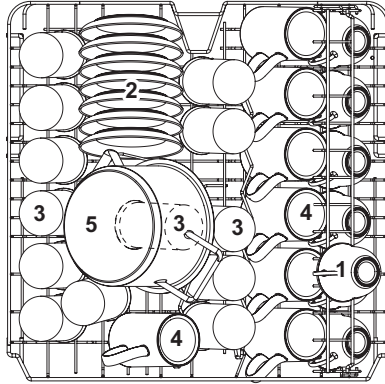
Falls Sie mehr Informationen zu dem verwendeten Spülmittel benötigen, setzen Sie sich mit dessen Hersteller direkt in Verbindung.

¹⁾ Jeder Zyklus mit einem Regenerationsvorgang verbraucht zusätzliche 2,0 Liter Wasser, der Energieverbrauch steigt um 0,02 kWh und das Programm verlängert sich um 4 Minuten.

1

Korb

(Um bessere Spülergebnisse zu erzielen, müssen Sie sich beim Beladen des Geschirrspülers an die folgenden Regeln halten. Körbe und Besteckkörbe können sich in Funktion und Aussehen von Modell zu Modell unterscheiden.) Stellen Sie Teller und Töpfe so in das Gerät, dass sie während des Spülvorgangs nicht vom Wasserstrahl verschoben werden können. Alle Geschirrtteile müssen stabil stehen, damit sie nicht umkippen. Achten Sie beim Einräumen des Geschirrs darauf, dass sich die Sprüharme ungehindert drehen können.



2

Herunterklappen der Ablagen für Becher/Tassen

Mit diesen Ablagen lässt sich das Volumen des oberen Geschirrkorbs erweitern. Auf den Ablagen können Gläser und Becher platziert werden. Um im Korb mehr Platz für höhere Gegenstände zu schaffen, können Sie die Tassenablage hochklappen. So können höhere Gläser durch die Ablage gestützt werden. Wird die Ablage nicht gebraucht, kann sie auch herausgenommen werden.



3

Einklappen der Korbständer

Die Stäbe dienen zum Abstützen der Teller. Sie können einklappbar werden, um mehr Platz für große Gefäße zu schaffen.

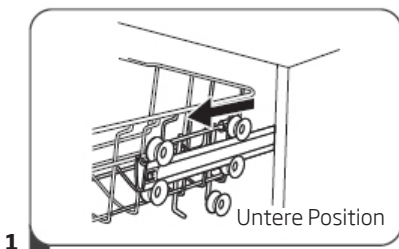


anheben

senken

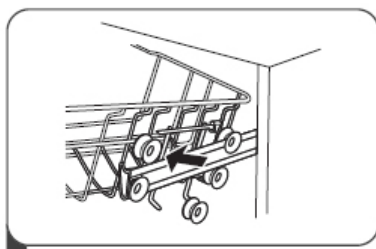
Hinweise für die Benutzung des Korbs: Höhenverstellung des oberen Geschirrkorbs Art 1:

Der obere Korb kann leicht in der Höhe verstellt werden, um höhere Gefäße in den oberen oder unteren Korb räumen zu können.
Verstellen des oberen Korbs:



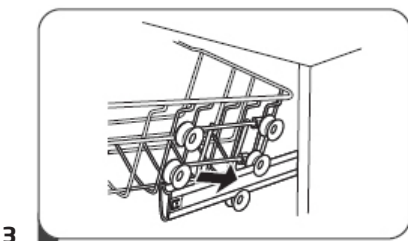
1

Untere Position

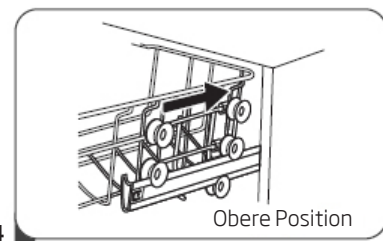


2

1. Ziehen Sie den oberen Korb heraus.
2. Nehmen Sie den oberen Korb heraus.



3

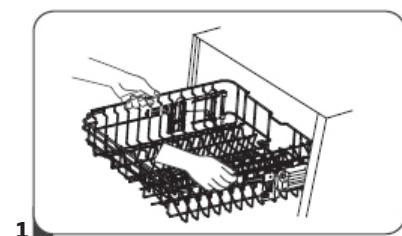


4

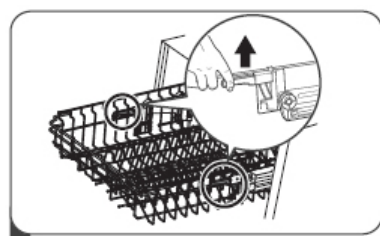
Obere Position

3. Befestigen Sie den Korb auf den oberen oder unteren Rollen.
4. Schieben Sie den oberen Korb hinein.

Art 2:



1



2

1. Um den Korb in die obere Position zu bringen, heben Sie ihn an, bis er sich an beiden Seiten auf derselben Höhe befindet. Vergewissern Sie sich, dass er gut auf den Schienen befestigt ist.
2. Um den Korb zu senken, drücken Sie ihn an den Griffen nach unten und lassen Sie ihn los.

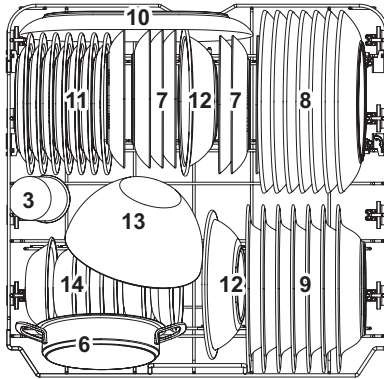
5

Unterer Geschirrkorb

Der untere Geschirrkorb ist für Teller, Schüssel, Töpfe usw. bestimmt. Vergewissern Sie sich, dass das Geschirr im unteren Geschirrkorb den Sprüharm nicht blockiert und dieser sich ungehindert drehen kann. Der untere Geschirrkorb ist auch für großes Geschirr und Geschirr, das mehr Spülaufwand benötigt wie Töpfe, Pfannen, Topfdeckel, Halbschüssel usw. bestimmt. Räumen Sie das Geschirr immer mit dem Boden nach oben, damit das Wasser im Geschirr nicht stehen bleibt, ein.



Das Geschirr ist so einzuräumen, dass es den Sprüharm nicht blockiert.



Standardbeladung und Prüfergebnisse

Volumen:

Oberer Korb und unterer Korb: 14 Maßgedecke. Bringen Sie den oberen Geschirrkorb in die obere Position. Die Tassen legen Sie auf die Ablagen.

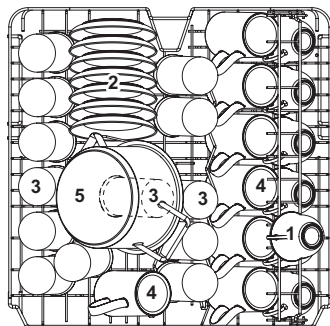
Spülmittel/Klarspüler

4+22g, nach den Normen EN 60436 (internationale Normen) /Einstellungen der Klarspülermenge: max

Programmtest

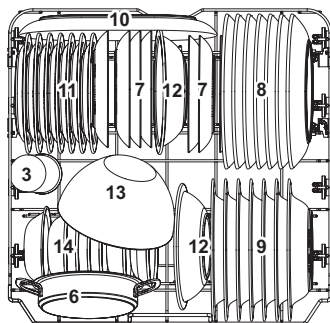
ECO, nach der Norm EN 60436 (internationale Normen)

Oberkorb



1. Tassen
2. Tassen
3. Ofentopf
4. Kleiner Topf
5. Untertassen
6. Glas
7. Dessertteller
8. Teller
9. Suppenteller
10. Ovale Platte
11. Melamin Dessertteller
12. Melaminschalen
13. Glaskugel
14. Dessertschalen

Unterer Korb



Informationen zu den Prüfungen nach der Norm EN 60436

Volumen - 14 Standard-Geschirrsets

Lage des oberen Geschirrkorbs - untere Position

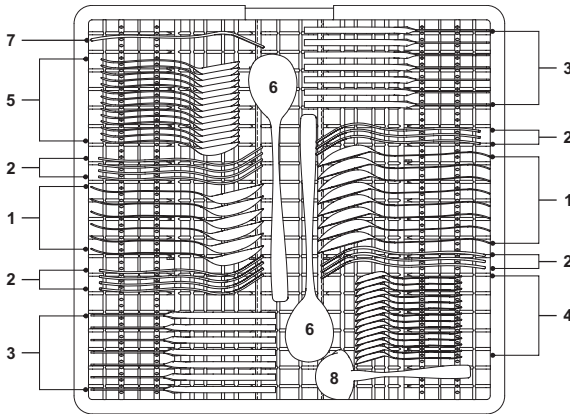
Programm - ECO

Einstellung der Menge des Klarspülers - max

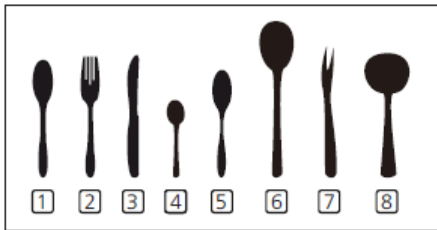
Einstellungen der Wasserhärte - H3

Besteckkorb

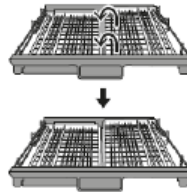
Das Besteck sollte in den Besteckkorb und zwar getrennt und in entsprechender Lage eingeräumt werden. Achten Sie dabei, dass das Besteck nicht übereinander liegt, sonst lassen sich gute Spülergebnisse nicht erreichen.



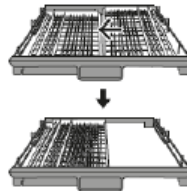
Anzahl	Besteck
1	Suppenlöffel
2	Gabeln
3	Messer
4	Teelöffel
5	Dessertlöffel
6	Servierlöffel
7	Gabeln zum Servieren
8	Löffel für Saucen



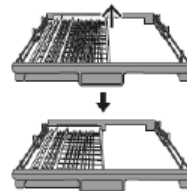
Besteckständer



Heben Sie den rechten Korb an. Sowohl der linke als auch der rechte Korb sind flach.



Bewegen Sie den rechten Korb von rechts nach links, zwei Körbe überlappen sich.



Entfernen Sie den rechten Korb vom Tablett, es ist nur der linke Korb vorhanden.

1

Einschalten des Geräts

1. Ziehen Sie den unteren und oberen Korb heraus, laden Sie das Geschirr und schieben Sie es zurück. Es wird empfohlen, zuerst den unteren und dann den oberen Korb zu laden.
2. Gießen Sie das Reinigungsmittel ein.
3. Stecken Sie den Stecker in die Steckdose. Stellen Sie sicher, dass die Wasserversorgung auf vollen Druck eingeschaltet ist.
4. Öffnen Sie die Tür und drücken Sie die Ein- / Aus-Taste.
5. Wählen Sie ein Programm, die Antwortleuchte leuchtet auf. Schließen Sie dann die Tür, der Geschirrspüler startet seinen Zyklus.

2

Programmwechsel

Ein Waschzyklus kann nur geändert werden, wenn er für kurze Zeit gelaufen ist. Andernfalls wurde das Waschmittel möglicherweise bereits freigesetzt und der Geschirrspüler hat das Waschwasser möglicherweise bereits abgelassen. In diesem Fall muss der Geschirrspüler zurückgesetzt und der Waschmittelbehälter nachgefüllt werden. Befolgen Sie die folgenden Anweisungen, um den Geschirrspüler zurückzusetzen:

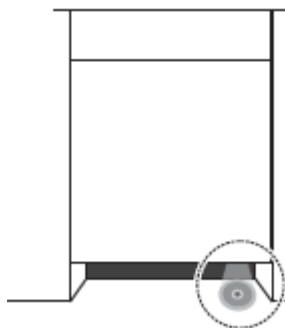
1. Öffnen Sie die Tür ein wenig, um den Geschirrspüler anzuhalten. Nachdem der Sprüharm nicht mehr funktioniert, können Sie die Tür vollständig öffnen.
2. Drücken Sie die Programmtaste weitere 3 Sekunden lang, um das aktuelle Programm abubrechen, und das Gerät wechselt in den Standby-Zustand.
3. Sie können das Programm auf die gewünschte Zykluseinstellung ändern.

3

Einräumen von Geschirr während des Spülvorgangs

Ein vergessenes Gericht kann jederzeit hinzugefügt werden, bevor der Waschmittelpender geöffnet wird. Befolgen Sie in diesem Fall die folgenden Anweisungen:

1. Öffnen Sie die Tür ein wenig, um das Waschen zu stoppen.
2. Nachdem die Sprüharme nicht mehr funktionieren, können Sie die Tür vollständig öffnen.
3. Fügen Sie die vergessenen Gerichte hinzu.
4. Schließen Sie die Tür, der Geschirrspüler läuft nach 10 Sekunden weiter.



Bodenanzeigelampe und Add Dish-Funktion:

Wenn der Geschirrspüler mit einer Bodenanzeigelampe ausgestattet ist, leuchtet die Bodenanzeigelampe während des Waschprogrammzyklus:

1. Zu Beginn des Waschvorgangs vor Erreichen der Hauptwaschtemperatur blinkt es als Signal für die Zeitspanne für das Hinzufügen von Geschirr. Dies bedeutet, dass es immer noch in Ordnung ist, die Tür zu öffnen und bei Bedarf während dieser Zeit mehr Geschirr hinzuzufügen.
2. Nach der Zeitspanne für das Hinzufügen von Geschirr leuchtet die Bodenanzeigelampe bis zum Ende des Waschprogramms blinkend auf. Während dieser Zeit wird das Hinzufügen von Geschirr nicht empfohlen.
3. Am Ende des Programms blinkt es 5 Minuten lang und erlischt dann als Signal für den Abschluss des Waschvorgangs.



WARNHINWEIS:

Es ist gefährlich, die Tür während des Spülvorgangs zu öffnen, weil der heiße Dampf zu Verbrennungen führen kann.

Nach dem Ende des Spülprogramms

Schalten Sie das Gerät mit der Ein/Aus-Taste aus, drehen Sie den Wasserzulauf ab und öffnen Sie die Tür. Warten Sie ein paar Minuten bevor Sie das Geschirr ausräumen, damit es nicht mehr so heiß ist und nicht so leicht zerspringt. Das Geschirr wird dadurch auch noch trockener.

Abschalten des Geschirrspülers

Der Spülvorgang gilt dann als beendet, wenn die Kontrollleuchte des Spülprogramms leuchtet, aber nicht blinkt.

1. Schalten Sie den Geschirrspüler mit der On/Off-Taste aus.
2. Drehen Sie den Wasserzulaufhahn ab!

Öffnen Sie vorsichtig die Tür.

Heißes Geschirr ist besonders schlagempfindlich. Lassen Sie das Geschirr darum ca. 15 Minuten lang abkühlen, bevor Sie es herausnehmen.

Öffnen Sie die Tür, lassen Sie sie leicht geöffnet und warten Sie ein paar Minuten, bevor Sie das Geschirr herausnehmen. Dadurch wird es kühler und trockener.

Ausräumen des Geschirrs

Wenn der Geschirrspüler innen noch nass ist, ist das normal..

Räumen Sie zuerst den unteren und dann den oberen Geschirrkorb aus. Dadurch vermeiden Sie, dass das Wasser vom oberen Korb auf das Geschirr im unteren Korb tropft.

1

Reinigung der Außenflächen

Tür und Türdichtung

Reinigen Sie die Türdichtung regelmäßig mit einem weichen, feuchten Tuch, um Verunreinigungen durch Essensreste zu entfernen.

Beim Einräumen von Geschirr in den Geschirrspüler können Essens- und Getränkereste auf den seitlichen Teil der Geschirrspülertür tropfen. Diese Flächen liegen außerhalb der Geschirrspülkammer und werden von den Sprühharmen nicht erreicht. Bevor die Tür geschlossen wird, müssen alle Verunreinigungen entfernt werden.

Bedienfeld

Das Bedienfeld darf **AUSSCHLIESSLICH** mit einem weichen, feuchten Tuch abgewischt werden.



WARNUNG

Um zu verhindern, dass Wasser in das Türschloss und die elektrischen Komponenten gerät, dürfen keine Reinigungsmittel in Sprayform benutzt werden.

Für die Außenflächen dürfen keinesfalls Scheuermittel oder scharfe Reiniger verwendet werden. Manche Papierhandtücher können Kratzer oder Spuren auf der Oberfläche hinterlassen.

2

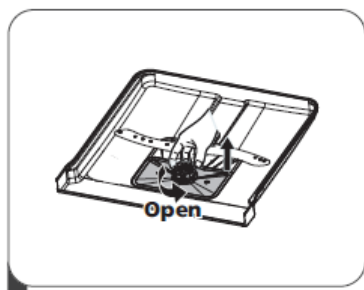
Reinigen der Innenflächen Filtersystem

Das Filtersystem unten im Geschirrspüler fängt während des Spülvorgangs größere Verunreinigungen auf. Diese Verunreinigungen können zum Verstopfen der Filter führen. Darum müssen die Filter regelmäßig geprüft und gegebenenfalls unter fließendem Wasser gereinigt werden. Reinigen der Filter:

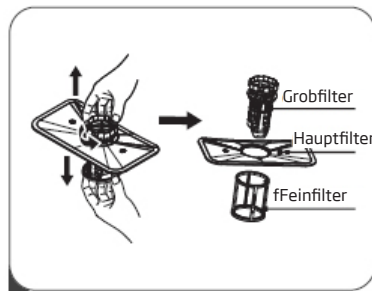


HINWEIS:

Die Abbildungen dienen nur zur Veranschaulichung. Die verschiedenen Modelle können unterschiedliche Filtersysteme und Sprühharme haben.



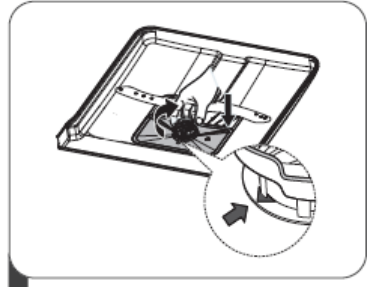
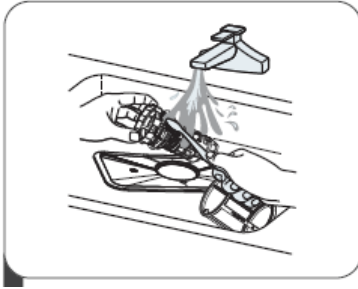
1



2

1. Greifen Sie den Grobfilter und drehen Sie ihn nach links auf. Ziehen Sie den Filter nach oben hin aus dem Geschirrspüler heraus.

2. Der Feinfilter kann aus dem Boden des Filtersatzes herausgenommen werden. Den Grobfilter kann man vom Hauptfilter trennen, indem man leicht auf die Ränder drückt und zieht.



3. Größere Überreste können unter fließendem Wasser abgespült werden. Mit einem weichen, sauberen Tuch kann der Filter noch sorgfältiger gereinigt werden.

4. Setzen Sie dann die Filter in umgekehrter Reihenfolge wieder zusammen, setzen Sie den Filtereinsatz in den Geschirrspüler ein und drehen Sie ihn nach rechts, entsprechend der Pfeilrichtung, wieder fest.



WARNUNG

Drehen Sie die Filter nicht zu stark fest. Setzen Sie den Filter sorgsam ein und befestigen Sie ihn gut. Sonst können Verunreinigungen in die Anlagen des Geschirrspülers gelangen und eine Blockade verursachen.

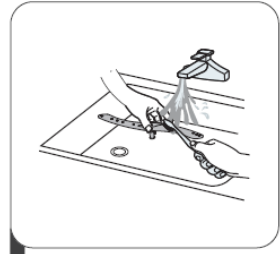
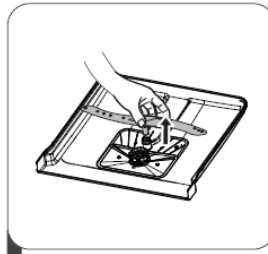
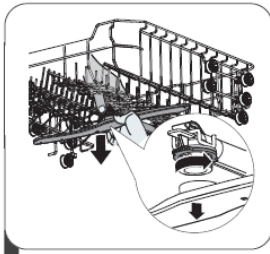
Benutzen Sie den Geschirrspüler NIEMALS ohne Filter. Durch unsachgemäßen Austausch des Filters können die Leistung des Geräts beeinträchtigt und Beschädigungen von Geschirr und Besteck verursacht werden.

3

Sprüharme

Die Sprüharme müssen regelmäßig gereinigt werden, da die Düsen und Lager der Sprühdüsen durch hartes Wasser mit Chemikalien blockiert werden können.

Reinigung der Sprüharme:



1. Um den oberen Sprüharm abzunehmen, halten Sie die Mutter fest und drehen Sie den Arm nach links.
2. Um den unteren Sprüharm abzunehmen, ziehen Sie ihn nach oben.
3. Reinigen Sie die Sprüharme mit einer weichen Bürste in warmem Seifenwasser. Spülen Sie die Sprüharme ab und montieren Sie sie wieder im Gerät.

Reinigung des Geschirrspülers

Frostschutz

Im Winter muss der Geschirrspüler gegen Frost geschützt werden. Dazu nach jedem Spülvorgang:

1. Den Geschirrspüler vom Netzstrom trennen.
2. Den Wasserzulauf schließen und das Einlaufrohr vom Wasserventil trennen.
3. Das Wasser aus dem Einlaufrohr und dem Wasserventil entfernen. (Das Wasser in einem Topf auffangen.)
4. Das Zulaufrohr wieder an das Wasserventil anschließen.
5. Den Filter herausnehmen und Wasser am Boden des Geschirrspülers mit einem Schwamm aufsaugen.

Nach jedem Spülvorgang

Nach jedem Spülvorgang den Wasserzulauf zum Gerät schließen und die Tür leicht offen lassen, damit Feuchtigkeit und Gerüche entweichen können.

Den Netzstecker ziehen.

Vor der Reinigung und Wartung den Netzstecker ziehen.

Keine Löse- oder Scheuermittel verwenden.

Zur Reinigung der Außenflächen und Gummiteile des Geschirrspülers keine Löse- oder Scheuermittel einsetzen. Nur Tücher und warmes Seifenwasser verwenden.

Um Flecken im Geschirrspüler zu entfernen, können ein befeuchtetes Tuch und etwas Essig oder für Geschirrspüler bestimmte Reiniger verwendet werden.

Wenn der Geschirrspüler über längere Zeit nicht benutzt wird, empfiehlt es sich, ihn einmal leer laufen zu lassen, dann den Netzstecker zu ziehen, den Wasserzulauf zu schließen und die Tür leicht offen stehen zu lassen. Das schützt die Dichtung und verhindert die Entstehung von Gerüchen im Gerät.

Transport des Geräts

Wenn das Gerät transportiert werden muss, sollte es dabei in senkrechter Position bleiben. Falls absolut nötig, kann das Gerät auf die Rückwand gelegt werden.

FEHLERCODES UND MASSNAHMEN BEI STÖRUNGEN

Im Fall eines Fehlers zeigt der Geschirrspüler Fehlercodes zur Identifikation des Problems an:

FEHLERCODE	BESCHREIBUNG DES FEHLERS	MASSNAHME
Die Anzeige des Schnellspülprogramms blinkt schnell	Verlängerte Wassereinflusszeit.	Das Ventil ist zu, der Wassereinfluss ist blockiert oder der Wasserdruck ist zu niedrig.
Die Anzeigen des Schnellprogramms und des Selbstreinigung-Programms blinken schnell.	Die erforderliche Temperatur wurde nicht erreicht.	Störung des Heizelements.
Die Anzeige des Eco blinkt schnell	Überfüllung.	Ein Teil des Geschirrspülers ist undicht.
Die Anzeigen für die Programme Schnell, 1h und ECO blinken schnell.	Störung der Kommunikation zwischen der Hauptleiterplatte und der Leiterplatte des Displays.	Der Kreislauf ist geöffnet oder die Kommunikationsverbindungen sind beschädigt.

WARNHINWEIS:

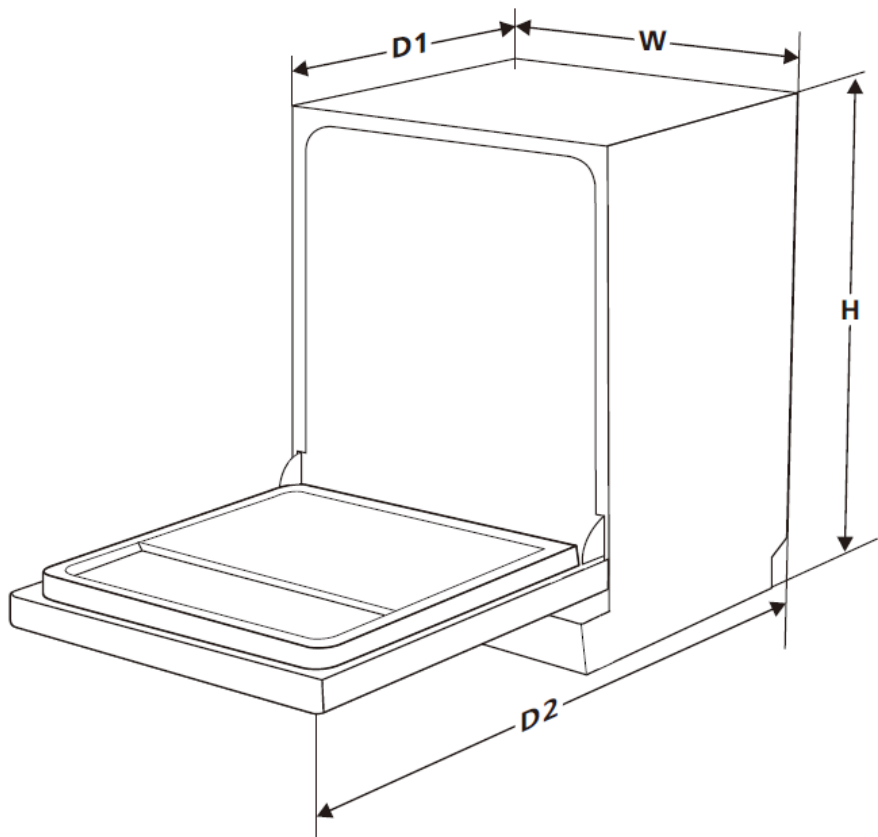
Wenn es zur Überfüllung kommt, sollte der Hauptwasserhahn geschlossen werden, bevor der Service-dienst kommt.

Sollte es aufgrund der Überfüllung oder einer kleinen Leckage auf der unteren Schale Wasser geben, muss das Wasser vor der Inbetriebnahme entfernt werden.

Problem	Wahrscheinliche Ursache	Lösung
Der Geschirrspüler startet nicht	Der Geschirrspüler startet nicht	Die Tür des Geschirrspülers ist offen, die Tür schließen.
	Das Gerät ist nicht an den Strom angeschlossen. Es wurde die Funktion der Startverzögerung gewählt.	Schließen Sie die Tür gut und vergewissern Sie sich, dass sie eingerastet hat.
	Die Startblockade (Child Lock) ist eingeschaltet (bestimmte Modelle).	Die Startblockade ausschalten.
Der Geschirrspüler gibt ein Lautsignal am Ende des Spülvorgangs.	Er zeigt das Ende des Spülvorgangs an und gibt ein Lautsignal.	
Die Klarspüleranzeige leuchtet	In der LED-Anzeige erscheint „Lsb“	Das Mittel im Behälter muss nachgefüllt werden.
Der Spülvorgang dauert zu lange.	Der Geschirrspüler ist an Warmwasser angeschlossen	Prüfen Sie den Geschirrspüler und vergewissern Sie sich, dass er ordnungsgemäß an das Warmwasser angeschlossen ist.
	Die Programmdauer variiert je nach Verschmutzung des Geschirrs.	Bei starker Verschmutzung verlängert sich bei den Programmen auto und normal automatisch die Dauer des Spülvorgangs.
	Es wurde die Option der Desinfizierung gewählt.	Nach Wahl der Desinfizierung verlängert sich der Spülvorgang, damit die entsprechende Temperatur erzielt werden kann.
Das Geschirr ist nicht sauber genug.	Der Wasserdruck ist zeitweise niedrig.	Benutzen Sie den Geschirrspüler, wenn der Wasserdruck normal ist.
	Das einlaufende Wasser ist zu kalt.	Vergewissern Sie sich, dass der Geschirrspüler an das Warmwasser angeschlossen ist. Bemühen Sie sich, den Geschirrspüler nicht zu benutzen, wenn gleichzeitig an einer anderen Stelle im Haus warmes Wasser gebraucht wird.
	Die Geschirrtelle stehen zu nah beieinander. Das Spülmittel wird falsch verwendet.	Räumen Sie das Geschirr noch einmal gemäß der Bedienungsanleitung ein. Passen Sie die Menge des Spülmittels der Wasserhärte und dem gewählten Spülprogramm an. Wechseln Sie das Spülmittel.
	Das gewählte Programm ist für die Verschmutzung des Geschirrs nicht geeignet.	Wählen Sie ein anderes, längeres Programm.
	Ein Sprüharm ist blockiert	Vergewissern Sie sich, dass sich die Sprüharme ungehindert drehen können.

Problem	Wahrscheinliche Ursache	Lösung
Der Geschirrspüler startet nicht	Der Geschirrspüler startet nicht	Schließen Sie sorgfältig die Tür und vergewissern Sie sich, dass sie eingerastet hat.
	Das Gerät ist nicht an den Strom angeschlossen. Es wurde die Funktion der Startverzögerung gewählt.	Prüfen Sie den Stromanschluss Um die Einstellung zu ändern, siehe das Kapitel „Startverzögerung“ in der Bedienungsanleitung
	Die Startblockade (Child Lock) ist eingeschaltet (bestimmte Modelle)	Schalten Sie die Startblockade aus, prüfen Sie die Art der Startblockade in der Bedienungsanleitung.
Das Geschirr ist nicht trocken genug.	Der Spülmittelbehälter ist leer	Füllen Sie den Klarspülerbehälter auf oder erhöhen Sie die Klarspülermenge
	Das Geschirr wurde nicht korrekt in den Geschirrspüler geräumt.	Räumen Sie das Geschirr noch einmal gemäß der Bedienungsanleitung ein.
	Das gewählte Programm hat keine Trockenphase	Wählen Sie ein Programm mit einer Trockenphase
Auf dem Geschirr sind Flecken und Ablagerungen	Das Wasser ist zu hart	Wenn das Wasser sehr hart ist, muss eine Wasserenthärtungsanlage installiert werden.
	Das Geschirr wurde nicht korrekt in den Geschirrspüler geräumt.	Räumen Sie das Geschirr noch einmal gemäß der Bedienungsanleitung ein.
	Der verwendete Klarspüler ist alt.	Verwenden Sie neuen Klarspüler.
	Der Klarspülerbehälter ist leer.	Füllen Sie das Mittel im Behälter nach.
	Zu viel Spülmittel.	Wenn Sie weiches Wasser haben, verwenden Sie weniger Spülmittel.
	Das in den Geschirrspüler einlaufende Wasser hat eine Temperatur von über 70°C	Verringern Sie die Temperatur des einlaufenden Wassers.
Es ist noch Spülmittel im Spülmittelbehälter.	Das Spülmittel ist möglicherweise zu alt.	Verwenden Sie neues Spülmittel.
	Ein Sprüharm ist blockiert.	Vergewissern Sie sich beim Einräumen des Geschirrs, dass der Sprüharm nicht blockiert wird.
Der Spülmittelbehälter lässt sich nicht schließen.	Die Klappe des Spülmittelbehälters funktioniert nicht richtig.	Fügen Sie Spülmittel und Klarspüler gemäß der Bedienungsanleitung hinzu.
Es ist noch Wasser im Geschirrspüler.	Das letzte Spülprogramm war nicht ganz abgeschlossen oder wurde unterbrochen.	Die Wahl des richtigen Programms wird in der Bedienungsanleitung erläutert.
	Speisereste oder Glasscherben haben die Pumpe blockiert.	Entfernen Sie die Fremdkörper.

Problem	Wahrscheinliche Ursache	Lösung
Der Geschirrspüler pumpt das Wasser nicht richtig ab.	Der Ablauf ist verstopft.	Prüfen Sie den Geruchsverschluss.
	Der Ablaufschlauch ist geknickt.	Vergewissern Sie sich, dass der Ablaufschlauch richtig an den Ablauf angeschlossen ist.
Schaum im Geschirrspüler	Falsches Spülmittel	Vergewissern Sie sich, dass das Spülmittel für Geschirrspüler geeignet ist.
Der Geschirrspüler leckt.	Durch die Verwendung eines ungeeigneten Spülmittels sind Ablagerungen entstanden.	Vergewissern Sie sich, dass das Spülmittel für Geschirrspüler geeignet ist.
	Der Geschirrspüler steht nicht waagrecht.	Richten Sie den Geschirrspüler aus.
Schwarze oder graue Spuren am Geschirr.	Gefäße aus Aluminium sind mit den Tellern in Kontakt gekommen..	Räumen Sie das Geschirr erneut ein.
Der Geschirrspüler ist innen verfärbt.	Kaffee- und Teeab-lagerungen	Verwenden Sie ein zertifiziertes Mittel für die lokale Fleckenentfernung.
	Rötlicher Flecken	Schalten Sie nach dem Einräumen des Geschirrs ein Spülprogramm ein, welches die Entstehung von Flecken reduziert.
Geräuschbildung	Geräusch beim Öffnen des Deckels des Spülmittelbehälters/der Ablaufpumpe	Diese Erscheinung ist normal.
	Ein harter Gegenstand ist in die Anlagen des Geschirrspülers gefallen. Wenn der Gegenstand herausfällt, sollte das Geräusch wieder aufhören.	Wenn das Geräusch nach einem ganzen Programm nicht aufhört, wenden Sie sich an den Kundendienst.
Der Geschirrspüler füllt sich nicht mit Wasser.	Das Wasserventil ist zuge dreht.	Prüfen Sie, ob das Wasserventil aufgedreht ist.
	Die Türsperre ist möglicherweise schlecht eingerastet.	Vergewissern Sie sich, dass die Tür des Gerätes geschlossen ist.



Höhe [mm] [H]	815 mm
Breite [mm] [W]	598 mm
Tiefe [mm] [D1]	550 mm (bei geschlossener Tür)
Tiefe [mm] [D2]	1150 mm (90° bei geöffneter Tür)

EINBAU DES GERÄTS

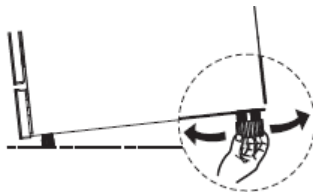
1

Aufstellen des Geräts

Stellen Sie das Gerät am Bestimmungsort auf. Die Rückseite sollte durch die Wand und die Seiten durch Nebenschränke oder Wände abgestützt werden. Der Geschirrspüler verfügt über Schläuche für den Wasserzulauf und -ablauf, die auf der rechten oder linken Seite angebracht werden können, was den Einbau erleichtert.

Ausrichten des Geräts

Nachdem Sie das Gerät aufgestellt haben, können Sie die Höhe mit den verstellbaren Füßen regulieren, um das Gerät waagrecht auszurichten.



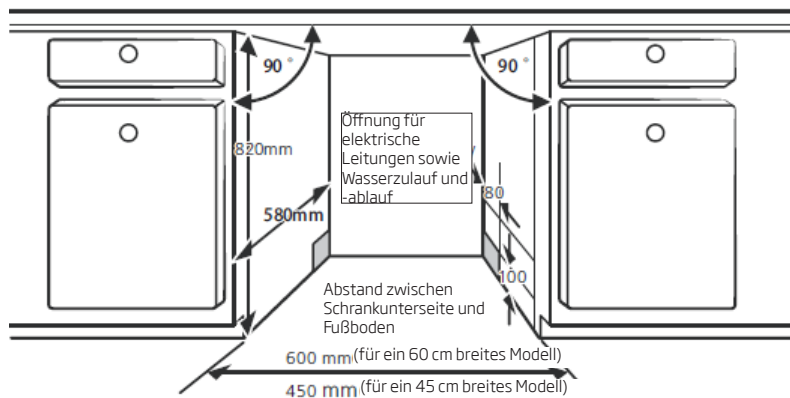
Installation im Einbauschrank (für Einbaugeräte)

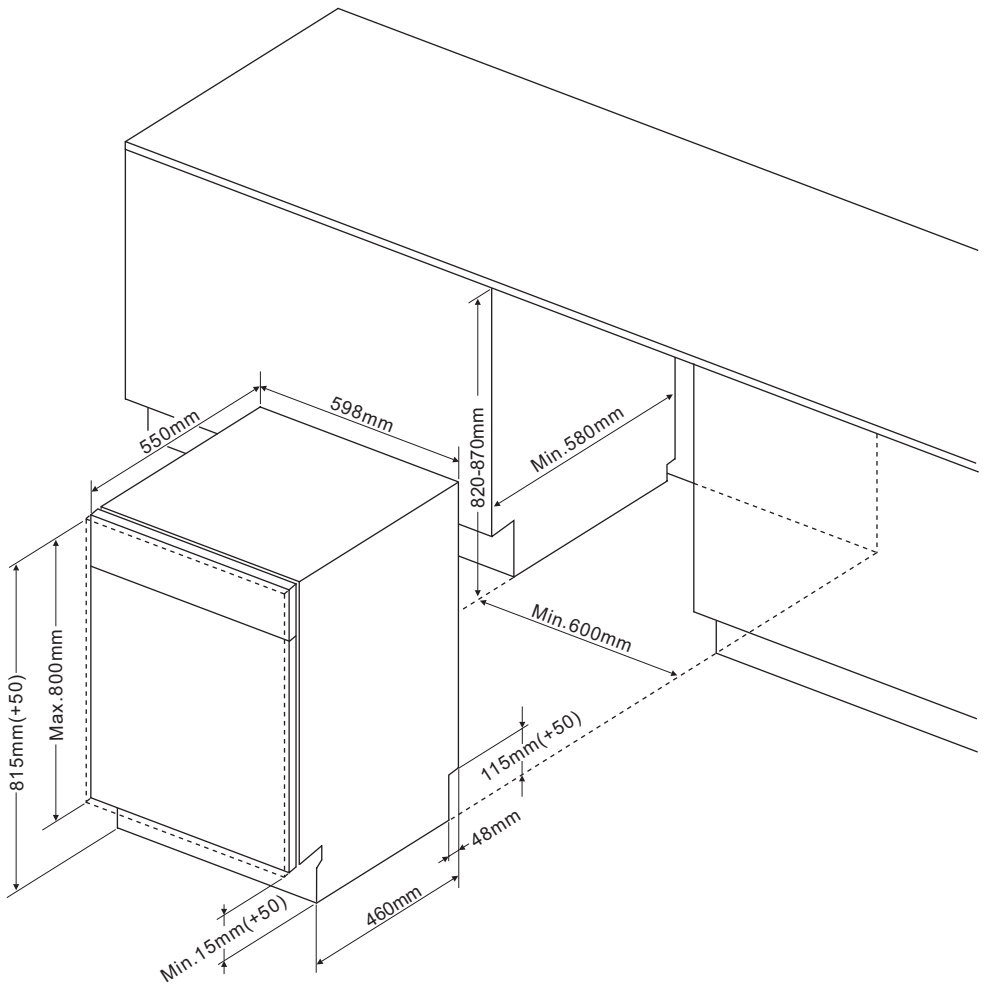
Schritt 1. Wahl des besten Standorts für den Geschirrspüler

Geschirrspüler installiert man am besten in der Nähe eines Wasserzulaufventils und einer Steckdose.

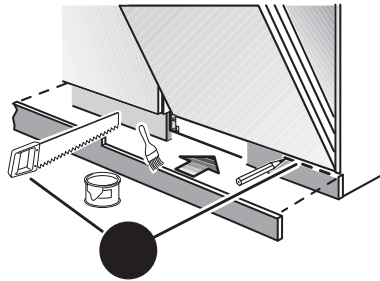
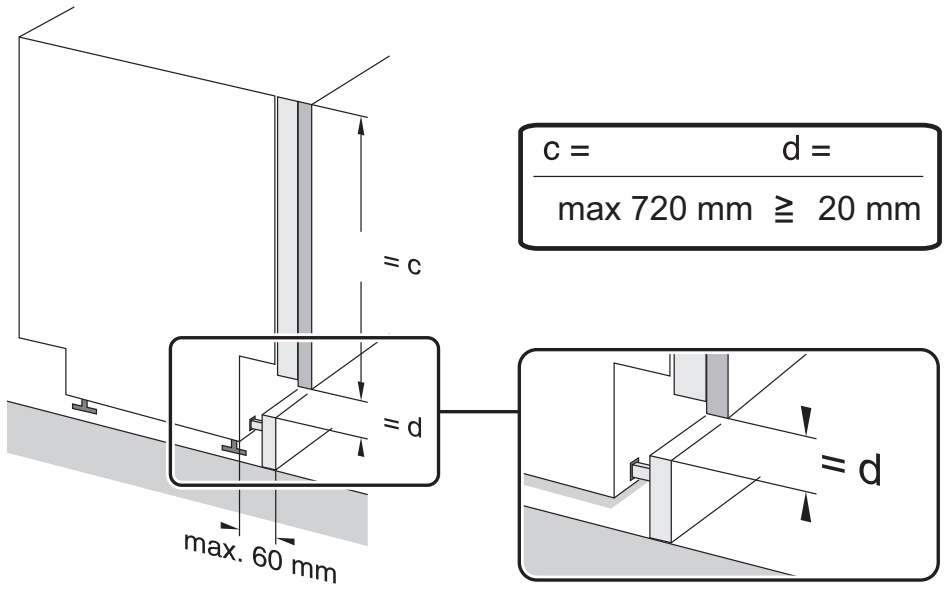
Abbildungen mit Schrankabmessungen und Standort des Geschirrspülers

1. Weniger als 5 mm zwischen der Oberseite des Geschirrspülers und Tür auf einer Ebene mit dem Schrank.



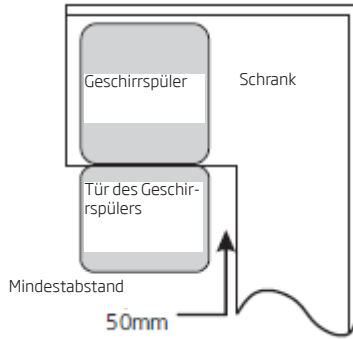


Empfohlenes Gewicht der Frontplatte (W):
 $5 \leq W \leq 10 \text{ kg}$



HINWEIS: Wegen der Bauweise des Umbauschranks muss möglicherweise die Sockelleiste entsprechend zugeschnitten werden.

2. Wenn der Geschirrspüler in einem Eckschrank eingebaut wird, ist darauf zu achten, dass genug Platz zum Öffnen der Tür bleibt.



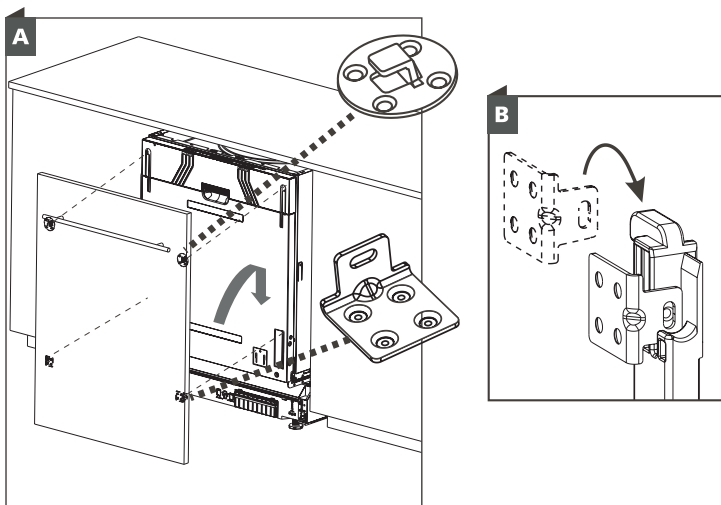
***HINWEIS:**

Je nachdem, wo sich die Steckdose befindet, kann es notwendig sein, ein Loch in die Schrankwand zu schneiden.

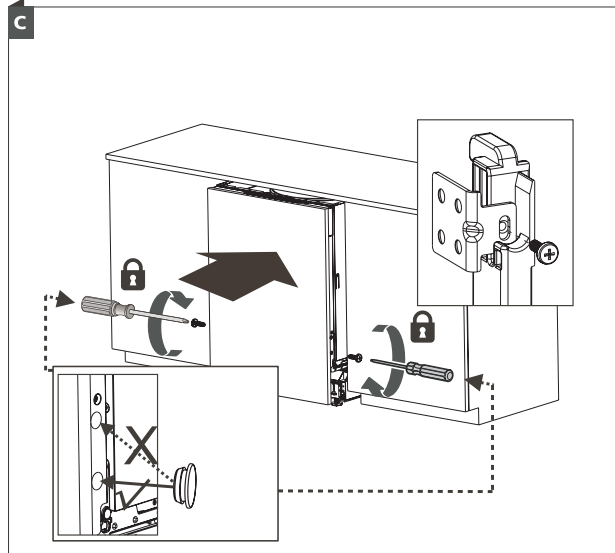
Je nachdem, wo sich die Steckdose befindet, kann es notwendig sein, ein Loch in die Schrankwand zu schneiden.

Schritt 2. Abmessungen und Installation des ästhetischen Panels

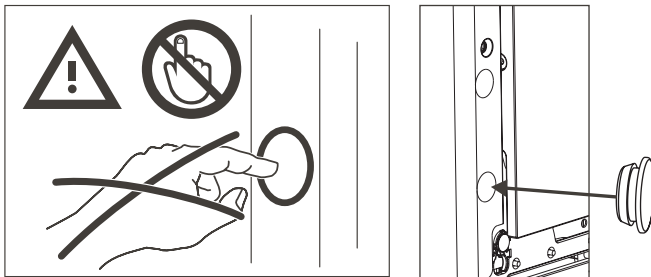
Bringen Sie den Haken an der ästhetischen Blende an (siehe Abbildung 4A) und stecken Sie den Haken in den Schlitz der Außentür des Geschirrspülers (siehe Abbildung 4B). Nach der Positionierung des Panels sollte es mit zwei Schrauben an den beiden unteren Installationslöchern befestigt werden (siehe Abbildung 4C). Nach dem Festziehen der Schrauben sollten zwei Gummistopfen in die Löcher gesteckt werden, um ein Einklemmen der Finger zu vermeiden.



Nach dem Festziehen der Schrauben sollten zwei Gummistopfen in die Löcher gesteckt werden, um ein Einklemmen der Finger zu vermeiden.



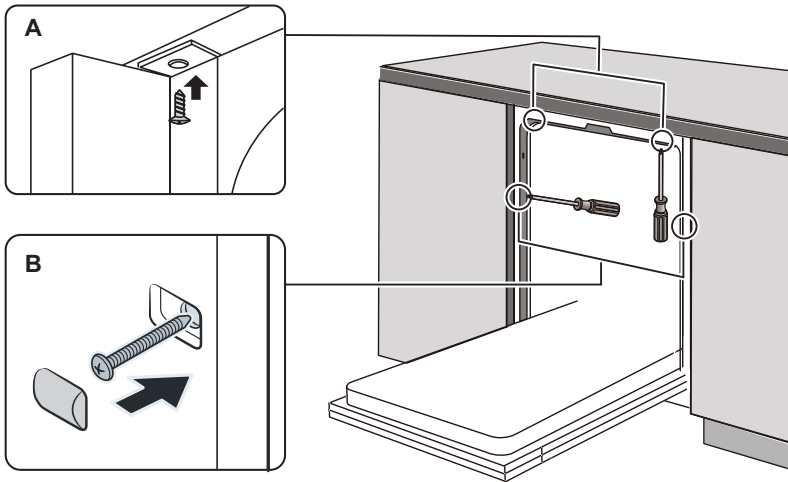
Bitte stecken Sie auf keinen Fall Ihre Finger in die seitlichen Löcher an der Tür des Geschirrspülers, da dies zu ernsthaften Gefahren führen kann. Bitte lassen Sie das Installationsloch nach der Installation NICHT offen, um mögliche Verletzungen von Kindern zu vermeiden.



Schritt 3. Schritte zum Installieren des Geschirrspülers

Die weiteren Installationsschritte sind in den Montagezeichnungen dargestellt.

1. Befestigen Sie das Kondensatband unter der Arbeitsfläche des Schanks. Achten Sie darauf, dass das Kondensatblech mit der Kante der Arbeitsfläche bündig ist.
2. Schließen Sie den Zulaufschlauch an die Kaltwasserleitung an.
3. Schließen Sie den Wasserablaufschlauch an.
4. Schließen Sie das Netzkabel an.
5. Stellen Sie den Geschirrspüler an seinem Platz auf.
6. Richten Sie den Geschirrspüler aus. Die hinteren Füße können von der Vorderseite des Geschirrspülers aus verstellt werden, indem man die Sechskantschraube in der Mitte des Geschirrspülersockels mit einem Schraubenschlüssel dreht. Um die vorderen Füße einzustellen, müssen Sie die Schrauben mit einem flachen Schraubenschlüssel drehen, bis der Geschirrspüler waagrecht steht.
7. Befestigen Sie die Holzfront an der Tür des Geschirrspülers.
8. Justieren Sie die Türfederspannung mit Hilfe eines Inbusschlüssels. Spannen Sie die Federn nach links. Wenn Sie diese Einstellung nicht vornehmen, können Sie dadurch eine Beschädigung des Geschirrspülers verursachen.
9. Befestigen Sie den Geschirrspüler. Dafür gibt es zwei Möglichkeiten:
Küchenarbeitsplatte aus Holz: Setzen Sie den Montagehaken in die Öffnung an der Seitenwand und befestigen Sie ihn mit den Schrauben an der Arbeitsplatte.
B. Küchenarbeitsplatte aus Marmor oder Granit: Befestigen Sie das Gerät von der Seite mit einer Schraube.

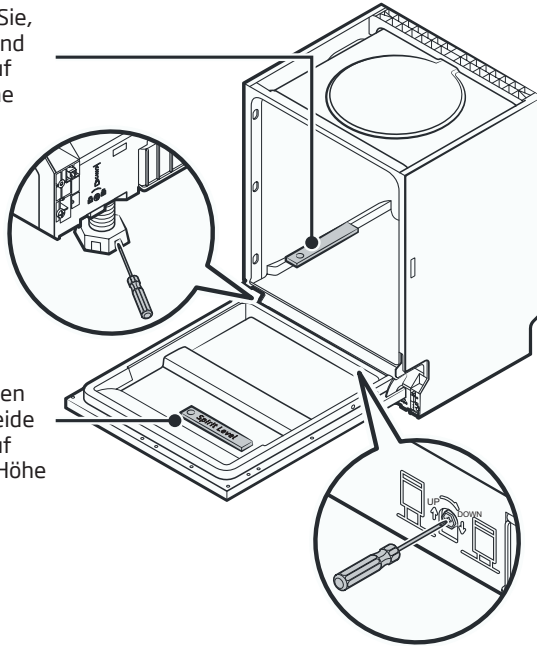


*Bestimmte Geschirrspülermodelle verfügen über Einbaudichtungen, die um das Gerät herum angebracht werden (optional).

Schritt 4. Ausrichten des Geschirrspülers

Damit der Geschirrspüler ordnungsgemäß funktioniert, muss er waagrecht stehen. Prüfen Sie mit einer Wasserwaage an der Tür und an den Führungsschienen der Körbe im Inneren des Geschirrspülers, ob das Gerät waagrecht steht. Richten Sie den Geschirrspüler waagrecht aus, indem Sie drei FüÙe getrennt regulieren. Passen Sie auf, dass der Geschirrspüler dabei nicht umkippt.

Überprüfen Sie, ob Vorder- und Rückseite auf gleicher Höhe sind.



Überprüfen Sie, ob beide Seiten auf gleicher Höhe sind.



HINWEIS:

Die maximale Einstellungshöhe der FüÙe beträgt 50 mm.



PREMIERE