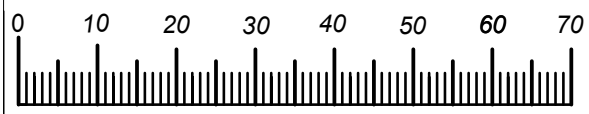
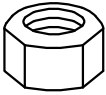

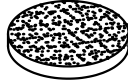
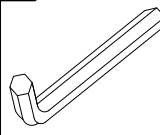

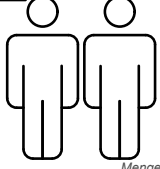


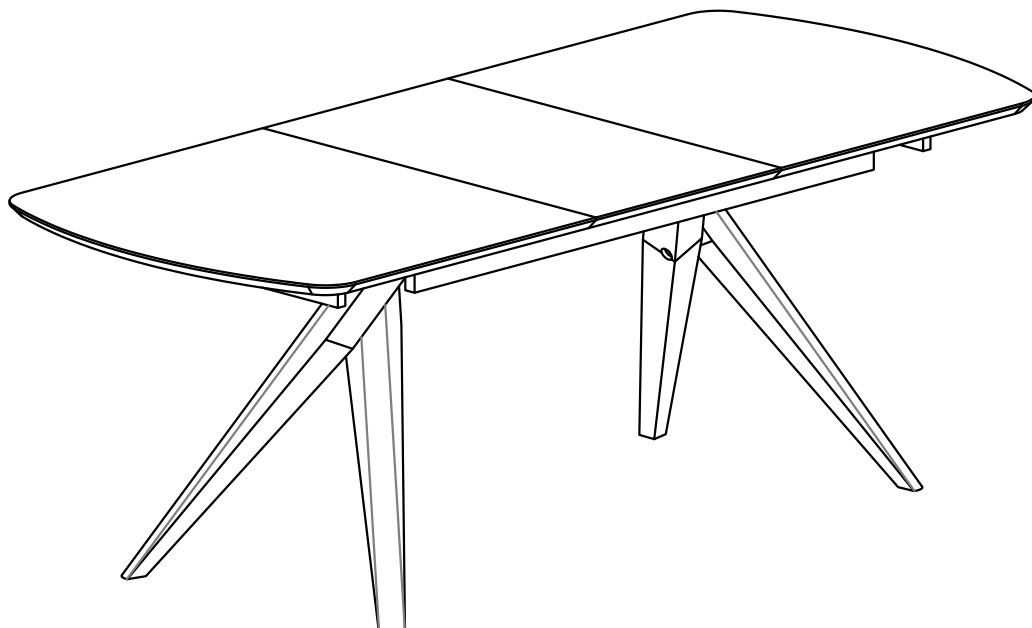
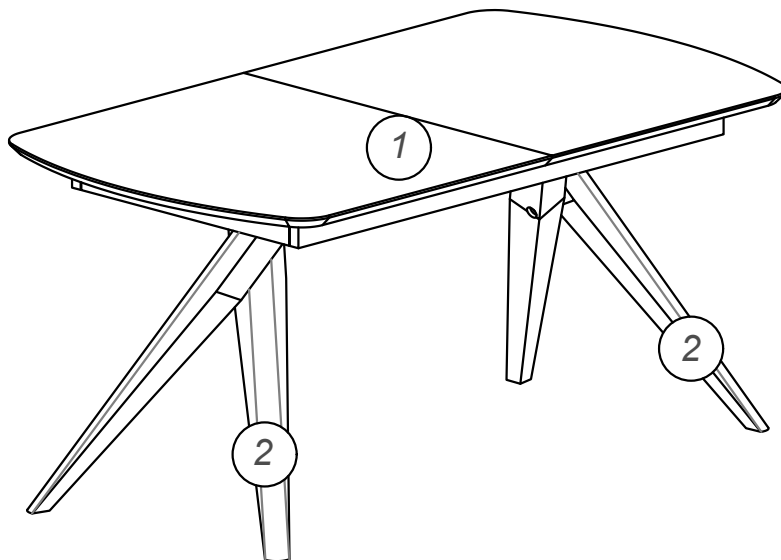
Esstisch Anor XL

Bitte achten sie bei der Montage auf eine saubere Bodenoberfläche, da der Tisch rücklinks montiert werden muss!

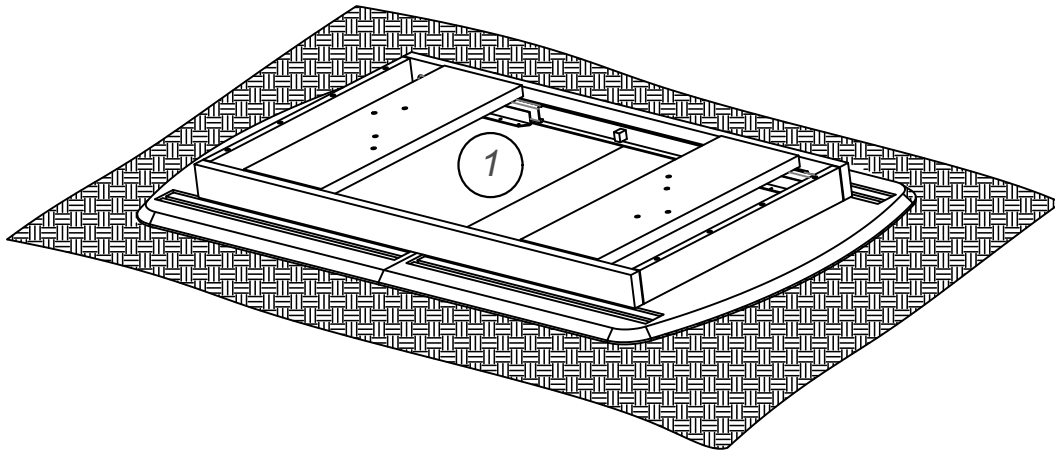
Für die Montage benötigen sie:



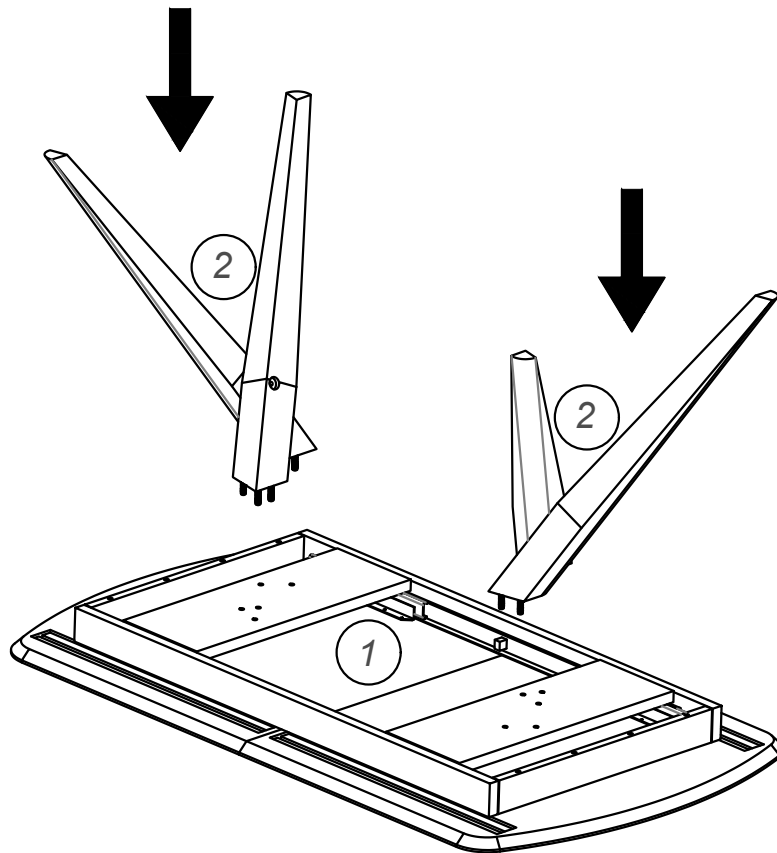
A	B	C	D	E	F
					
M8	Menge: 10 M8/24	Menge: 10 22/2	Menge: 4 5	Menge: 1	Menge: 1 2

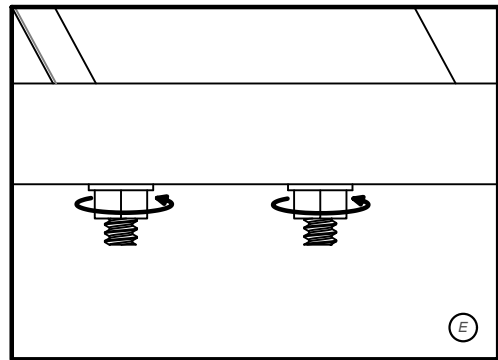
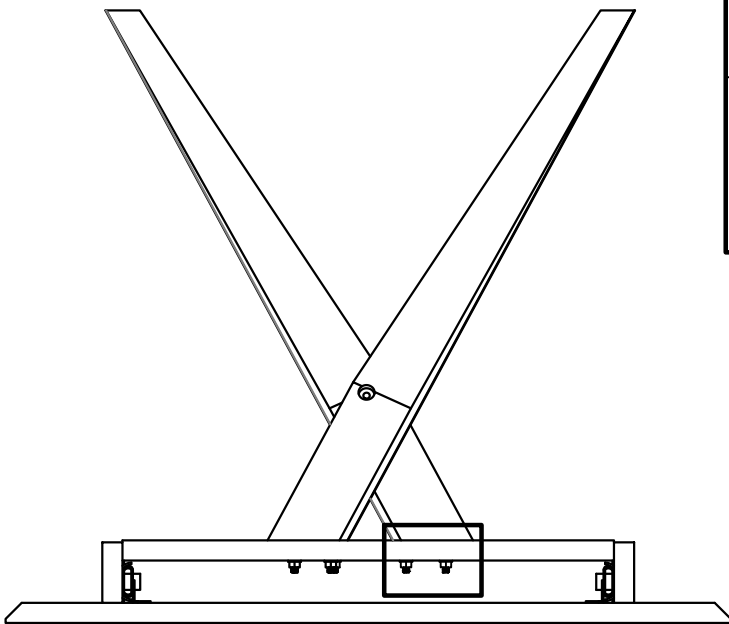
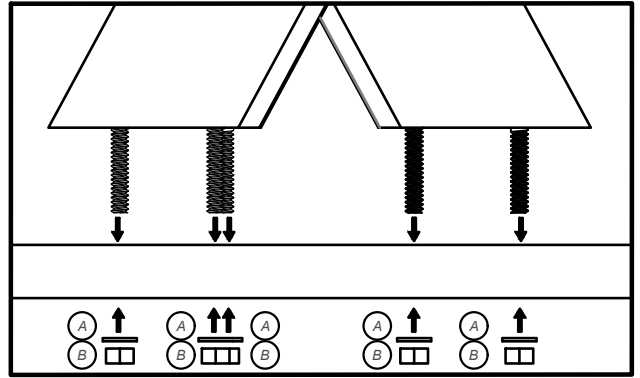
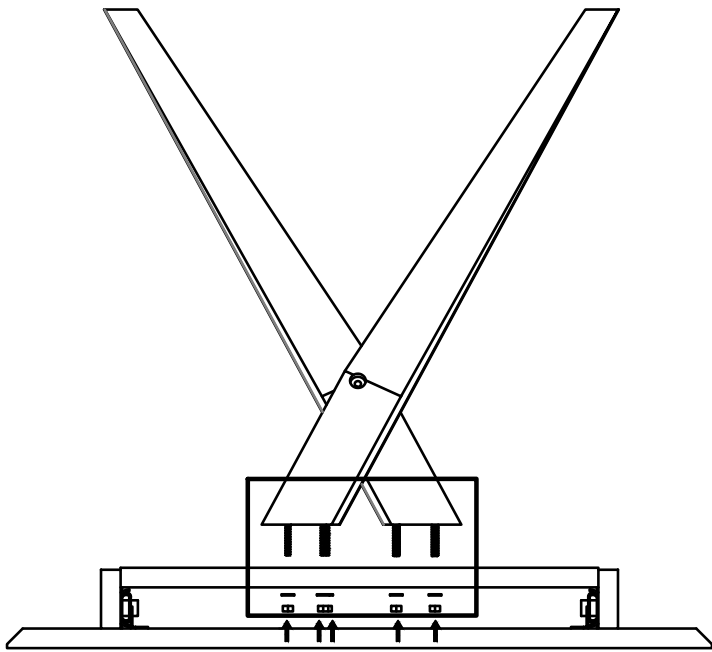


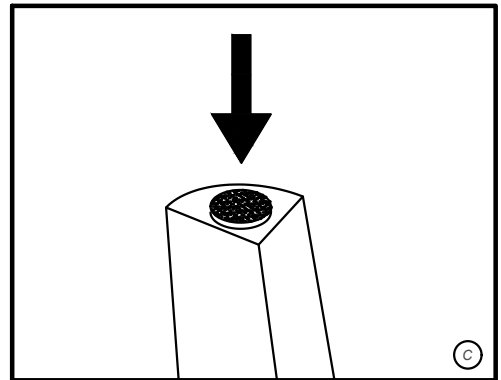
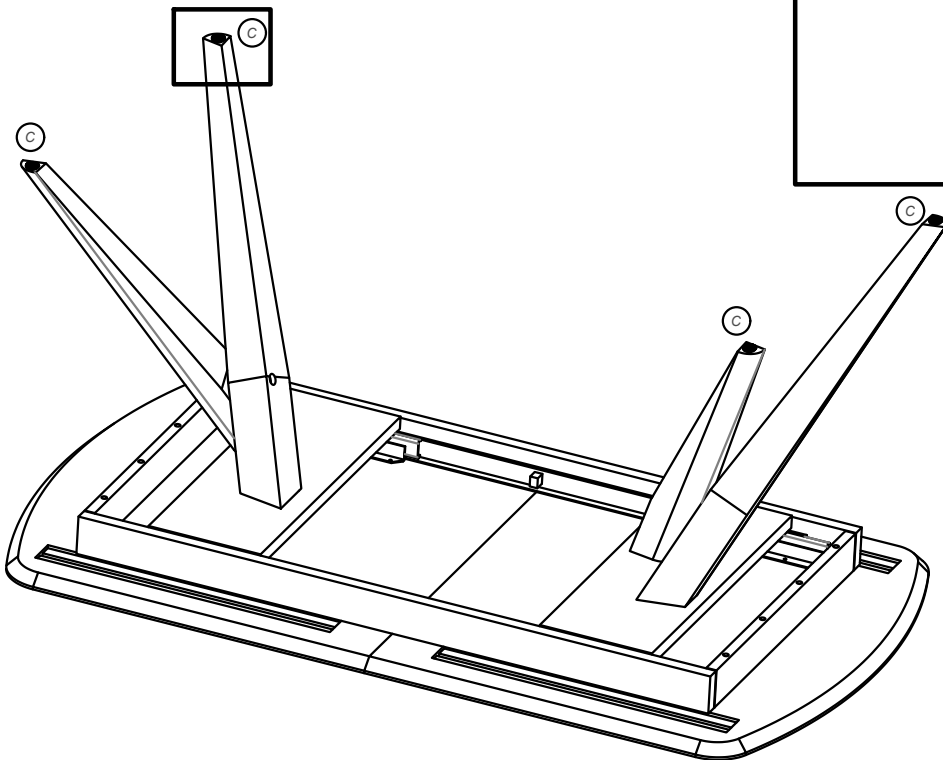
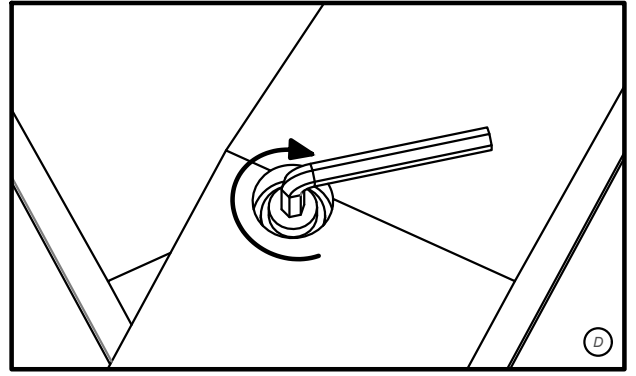
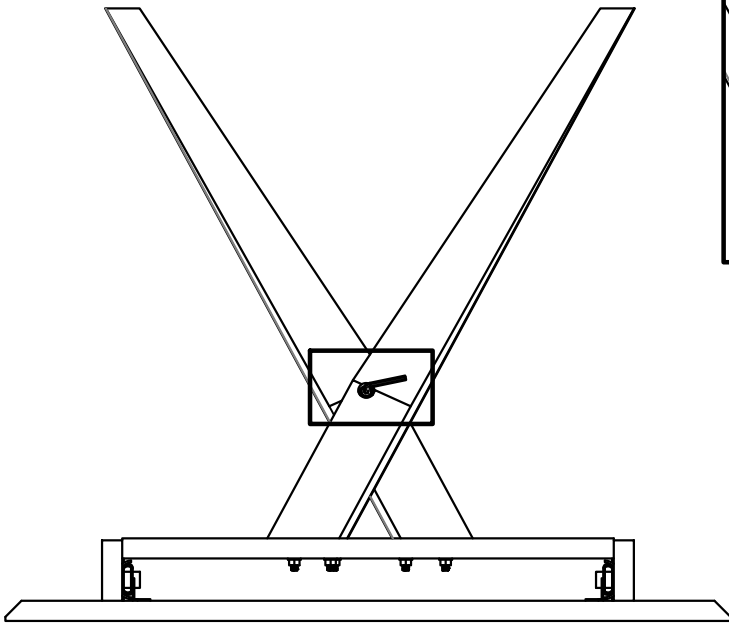
COLLI	TEIL
1	1
2	2



Vor der Montage des Tisches, die Platte auf einen weichen Untergrund legen, um Beschädigungen zu vermeiden.



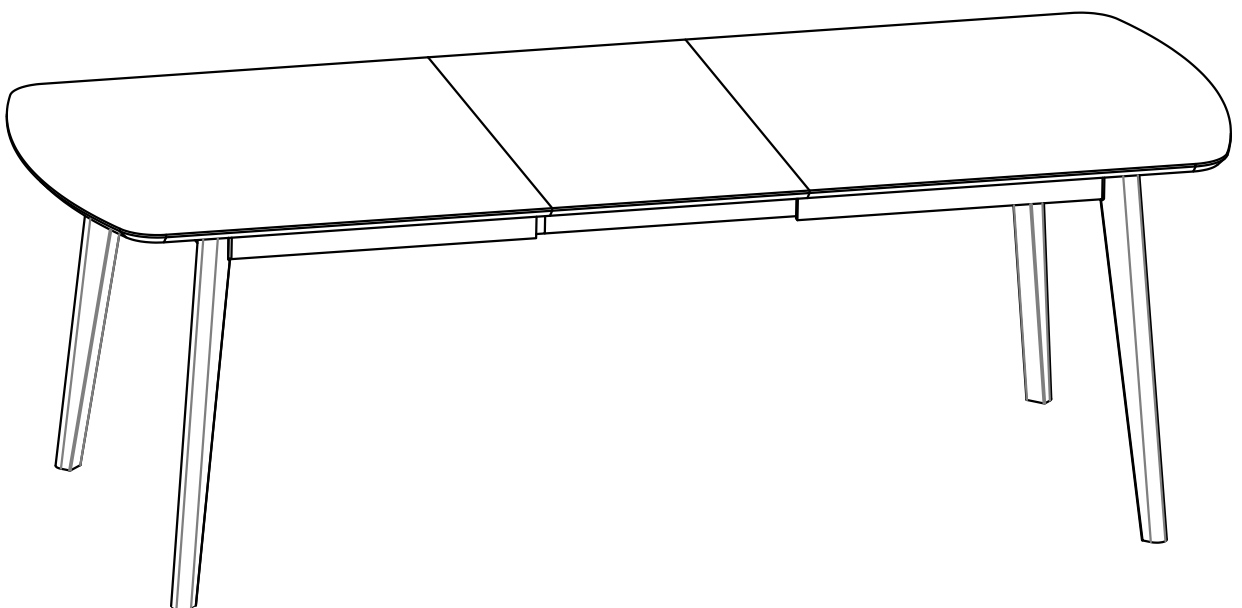
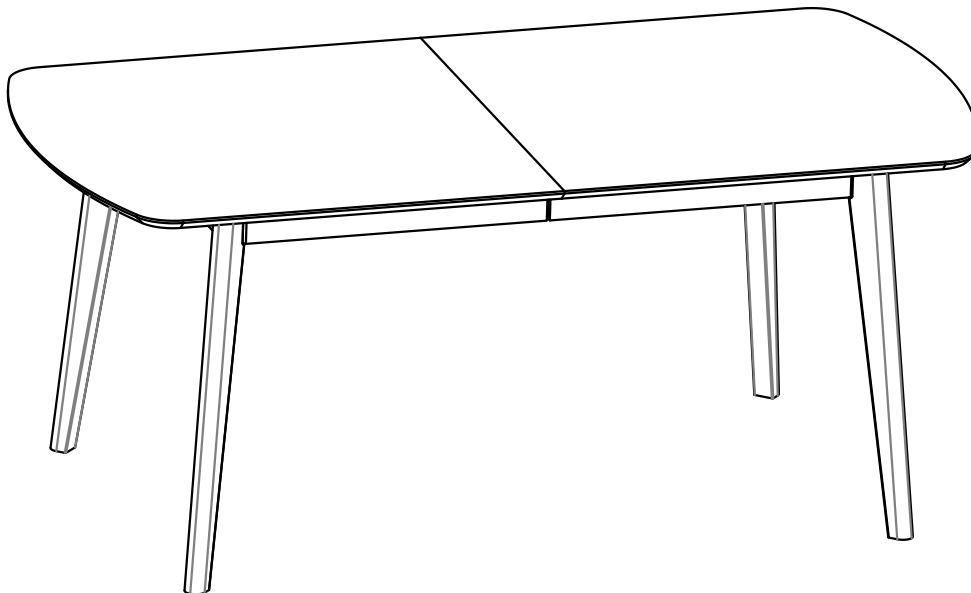
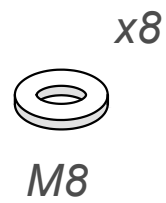
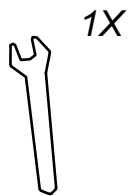
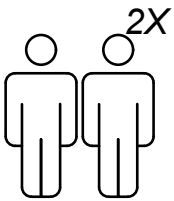
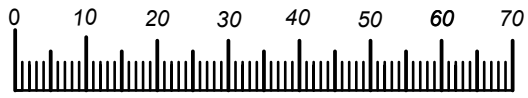


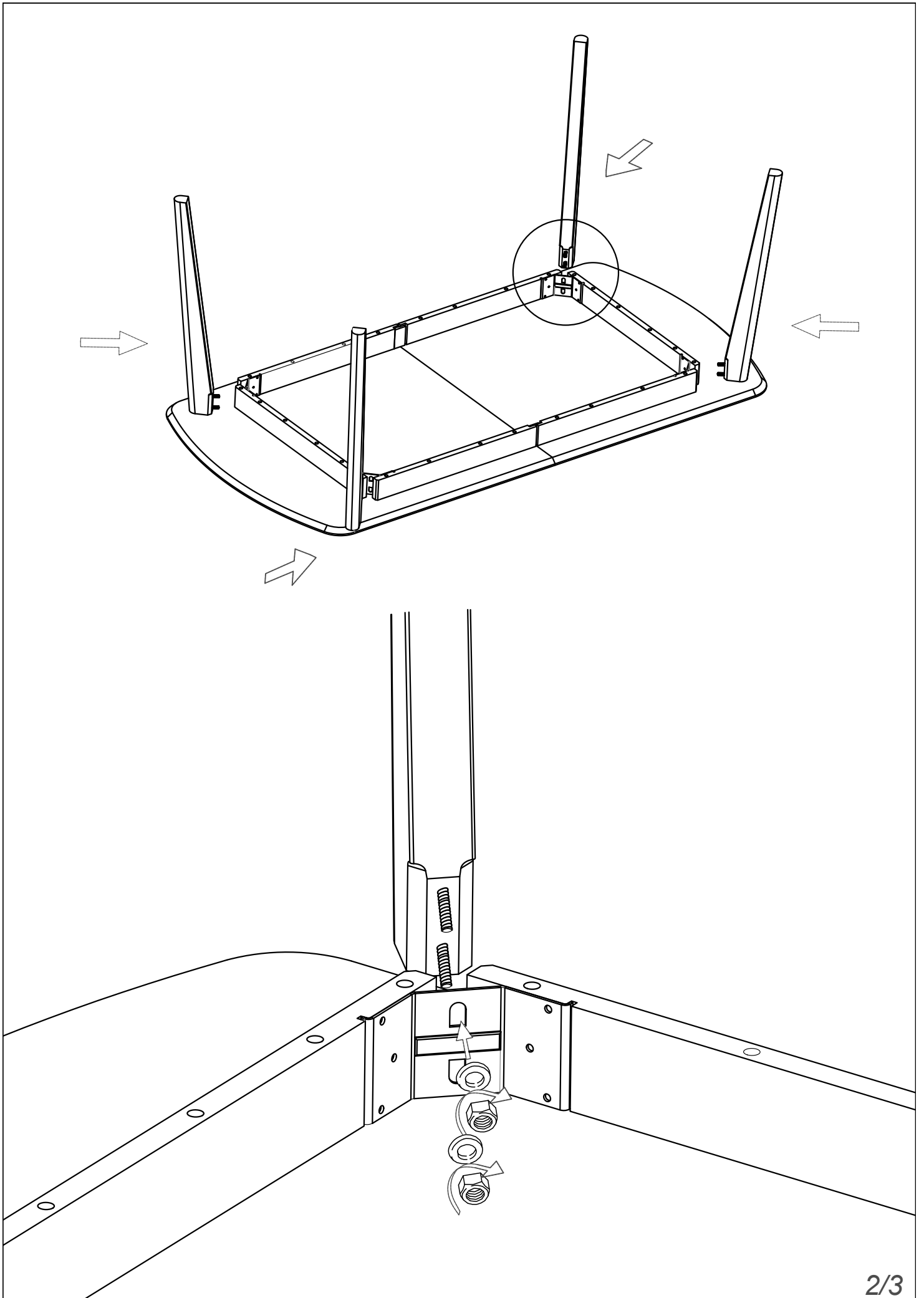


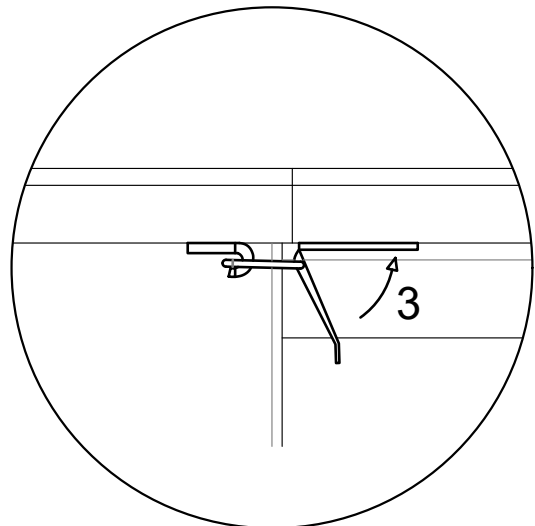
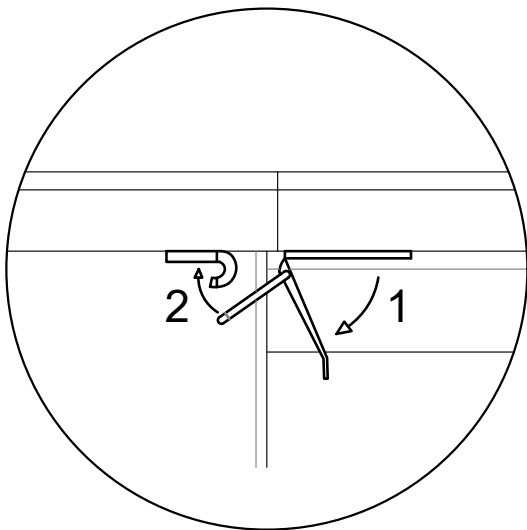
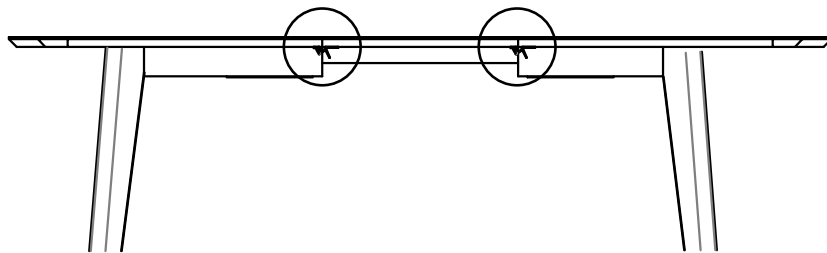
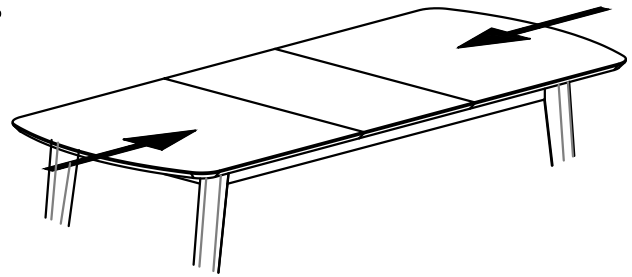
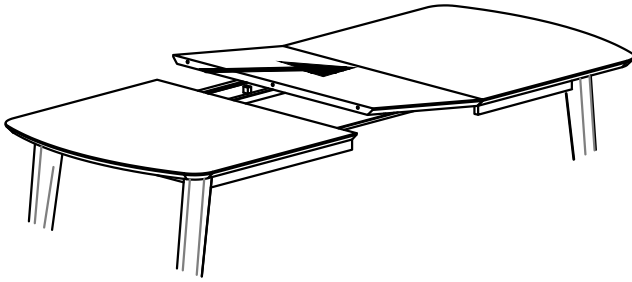
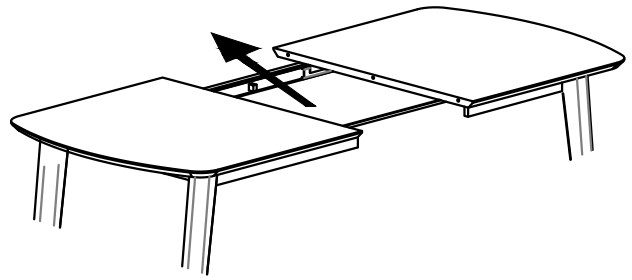
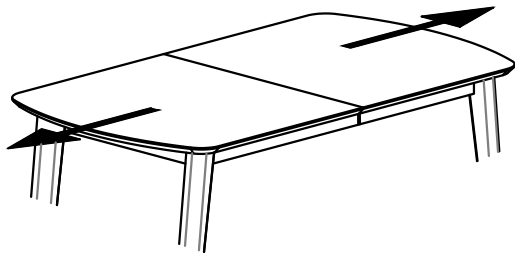
Esstisch Arles XL

Bitte achten sie bei der Montage auf eine saubere Bodenoberfläche, da der Tisch rücklinks montiert werden muss!

Für die Montage benötigen sie:



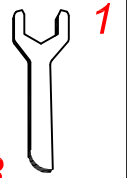
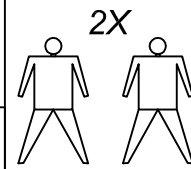




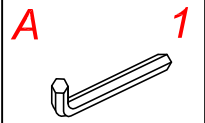
Alteo 2XL i 3XL

Für die Montage benötigen sie:

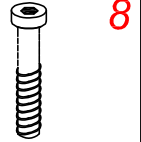
Bitte achten sie bei der Montage auf eine saubere Bodenoberfläche, da der Tisch rückwärts montiert werden muss!



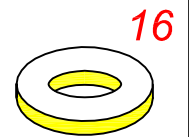
13



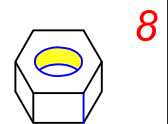
M6



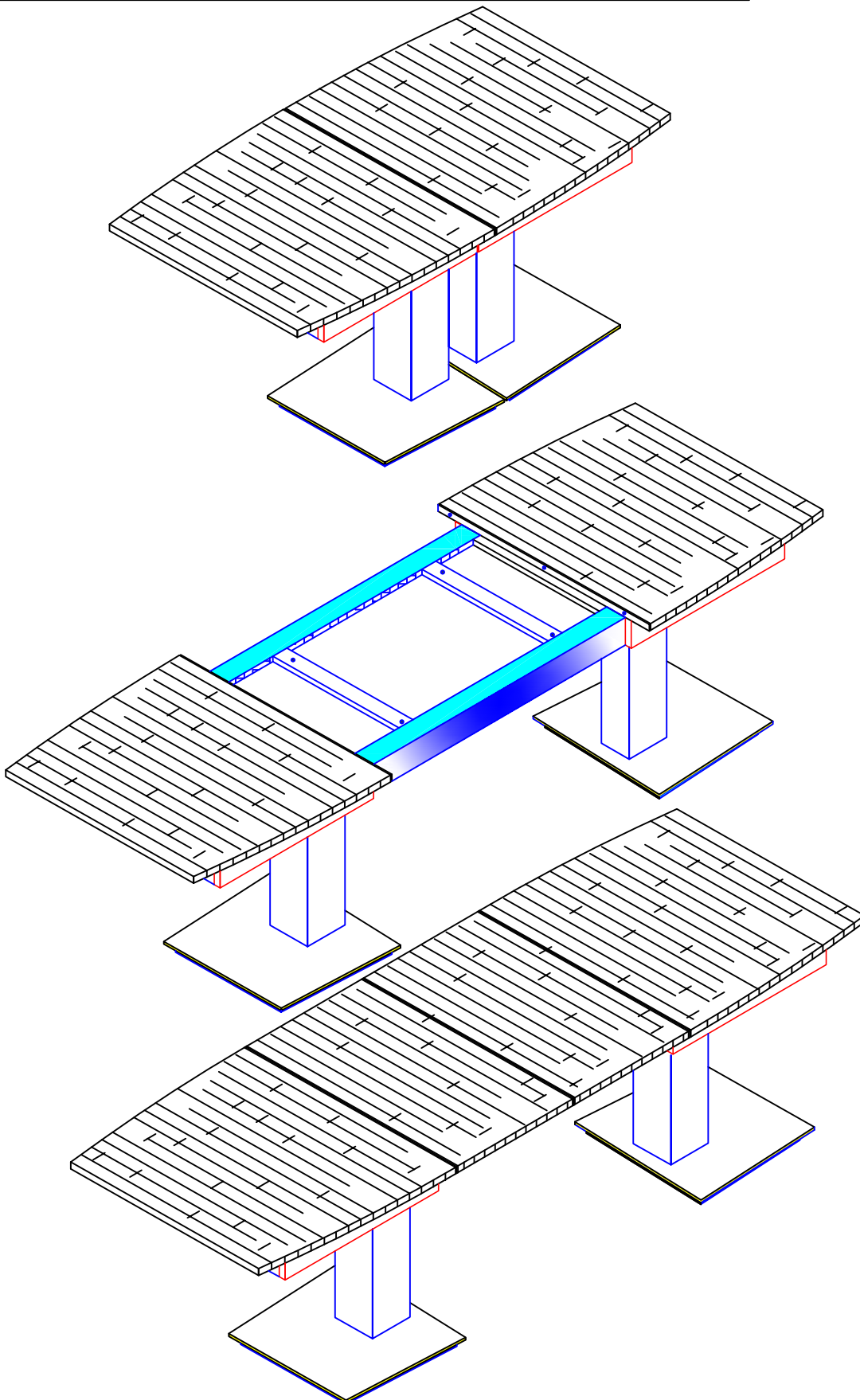
M8x35

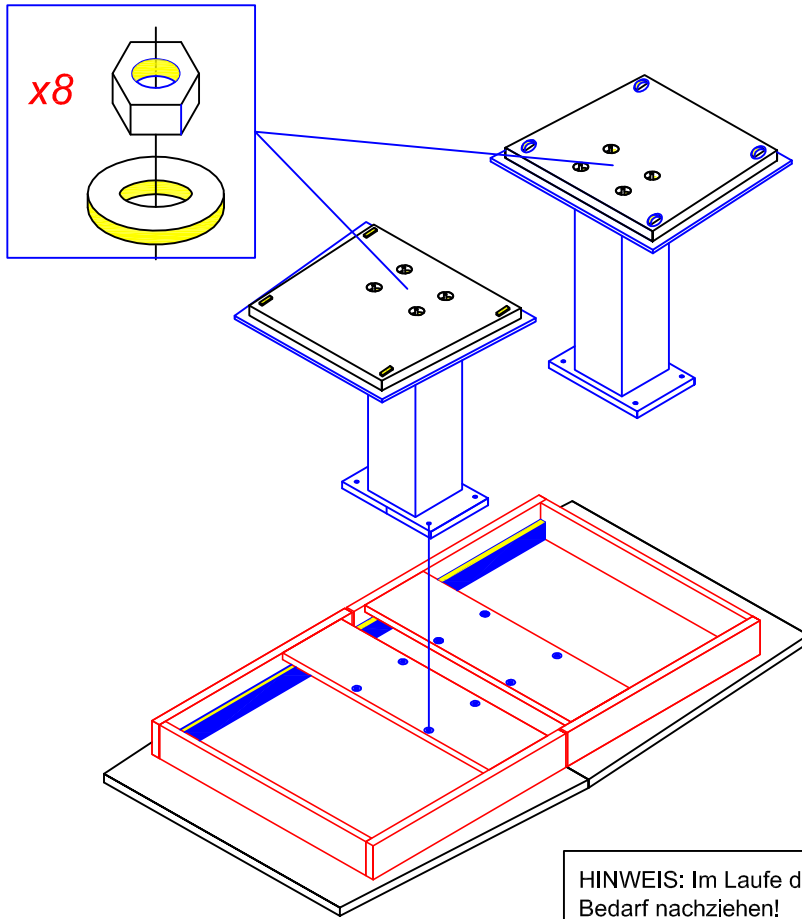


M8

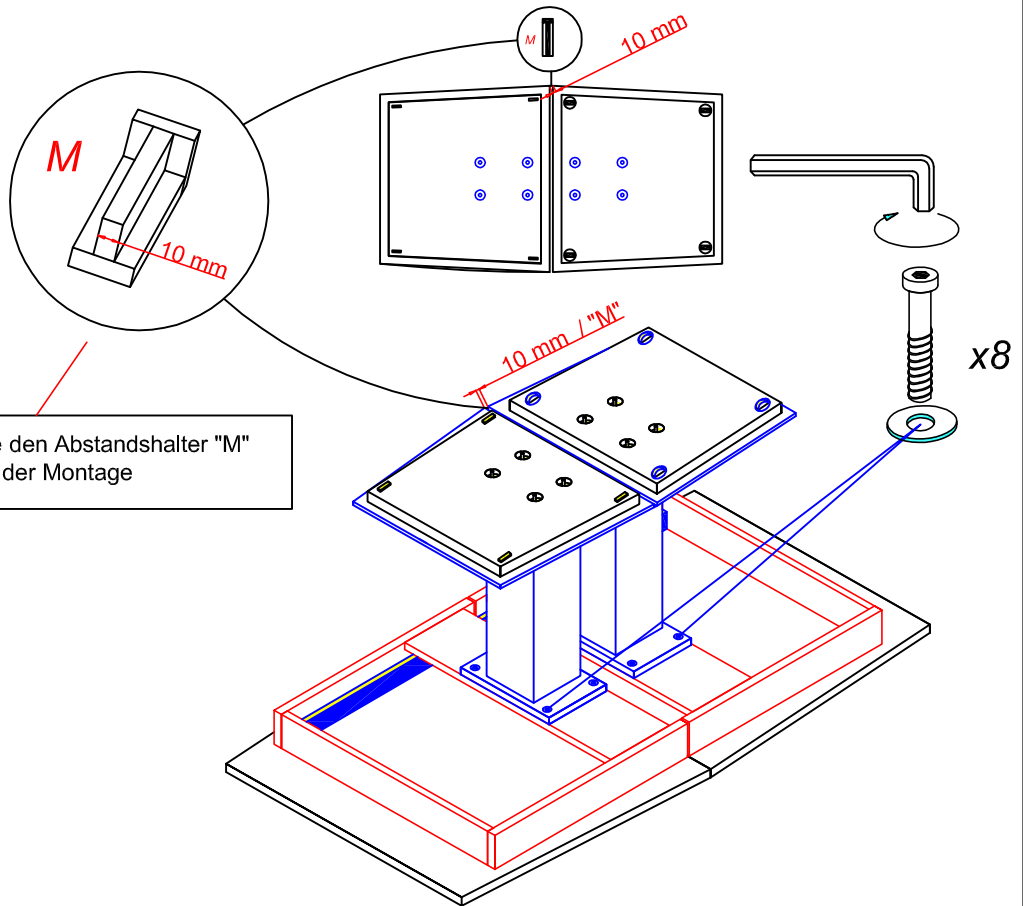


M8





HINWEIS: Im Laufe der Zeit die Schrauben bei Bedarf nachziehen!



Bitte verwenden sie den Abstandshalter "M" zum Ausrichten bei der Montage