

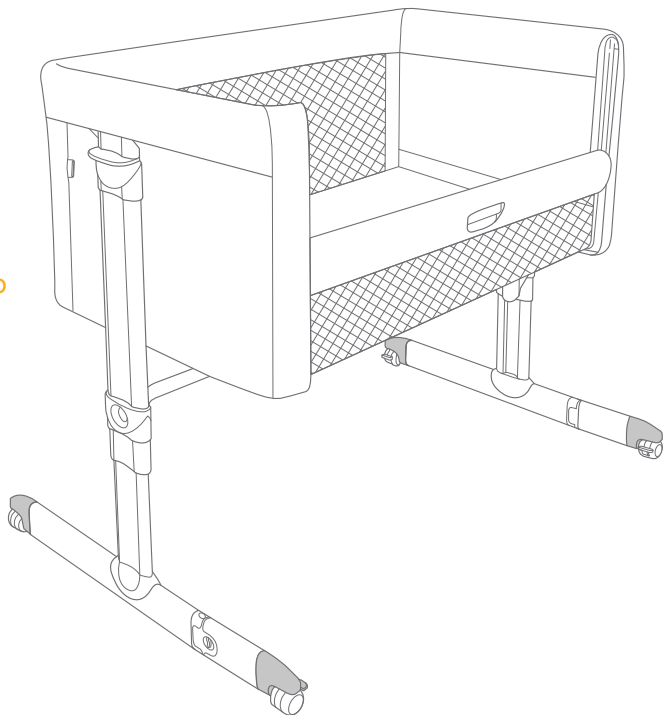
Joie™

birth to 9kg

Roomie™

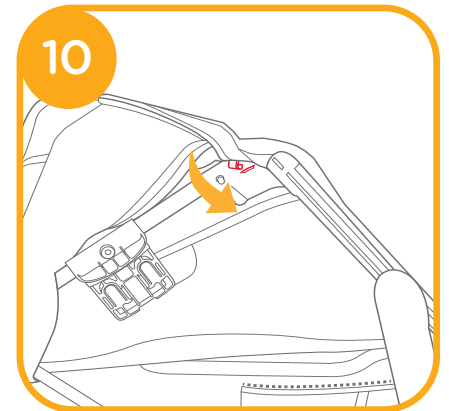
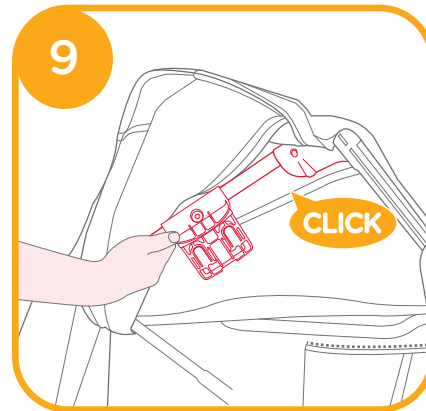
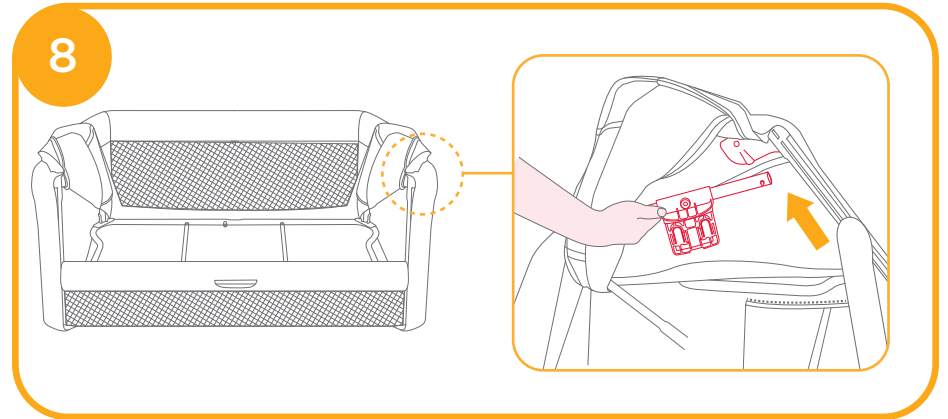
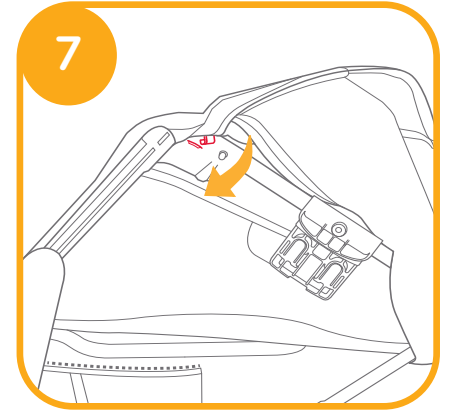
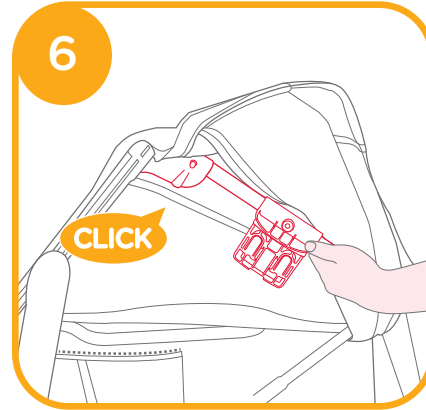
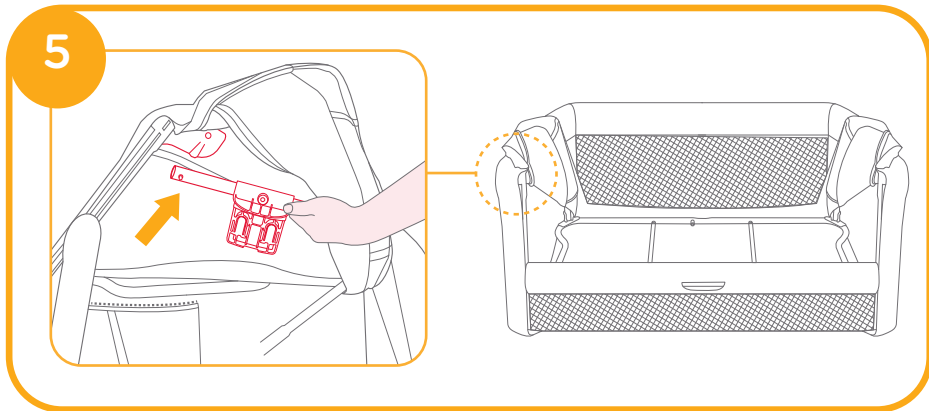
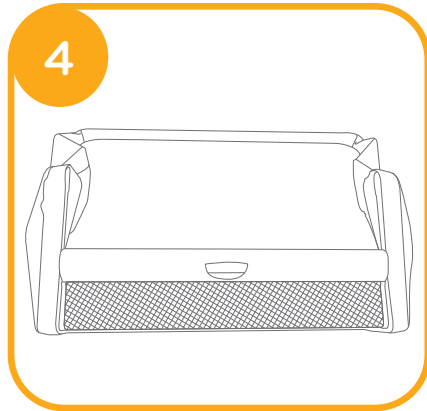
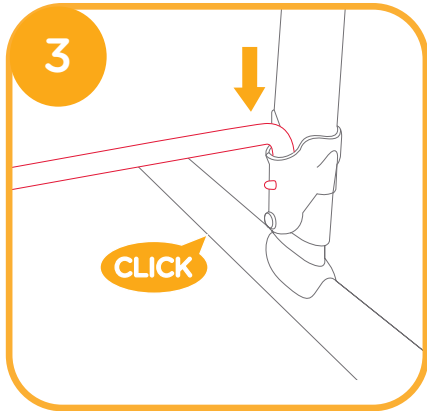
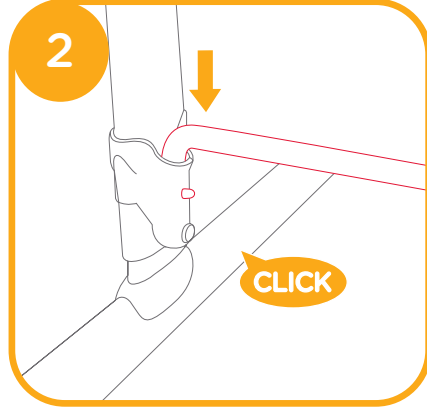
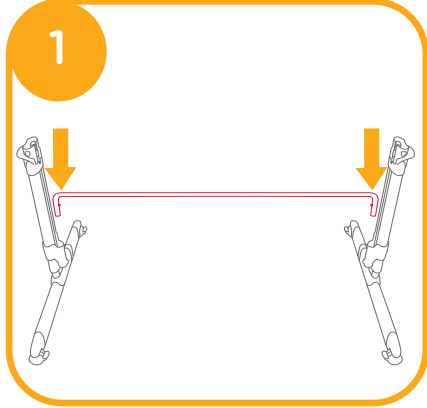
Bedside Crib

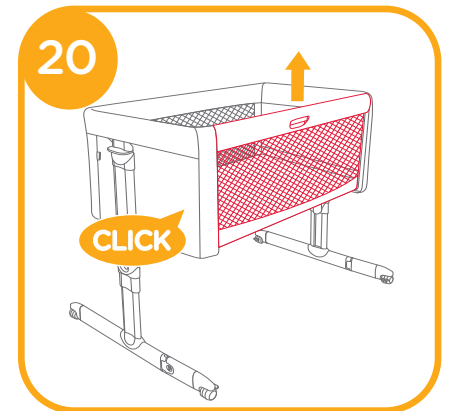
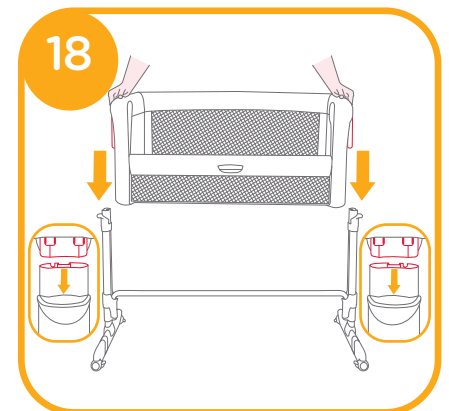
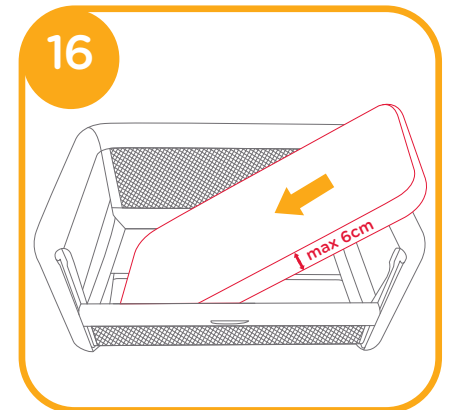
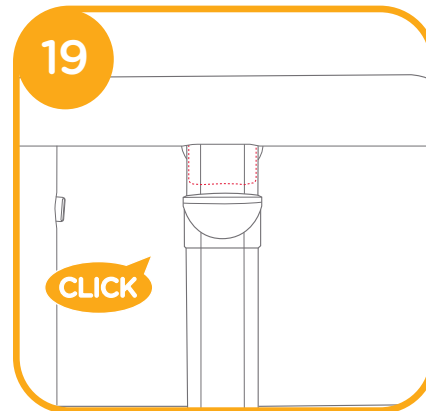
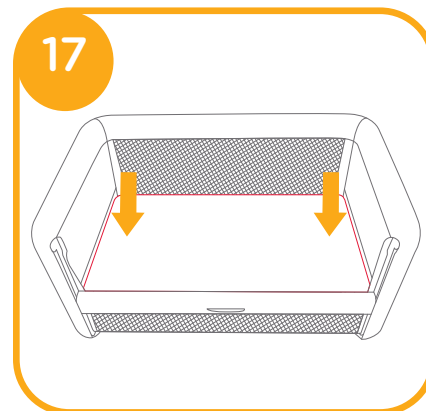
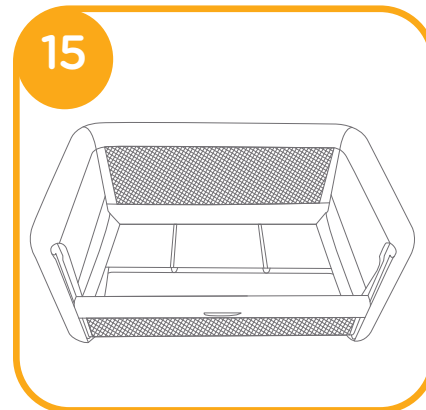
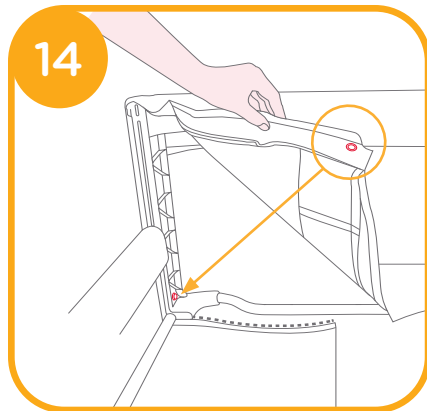
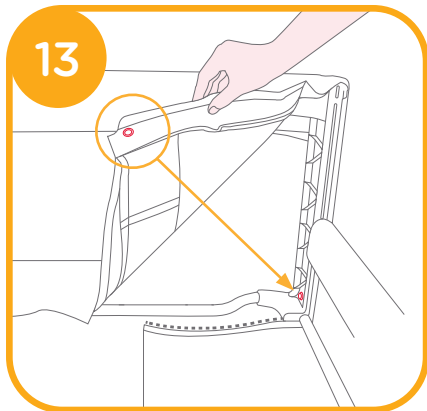
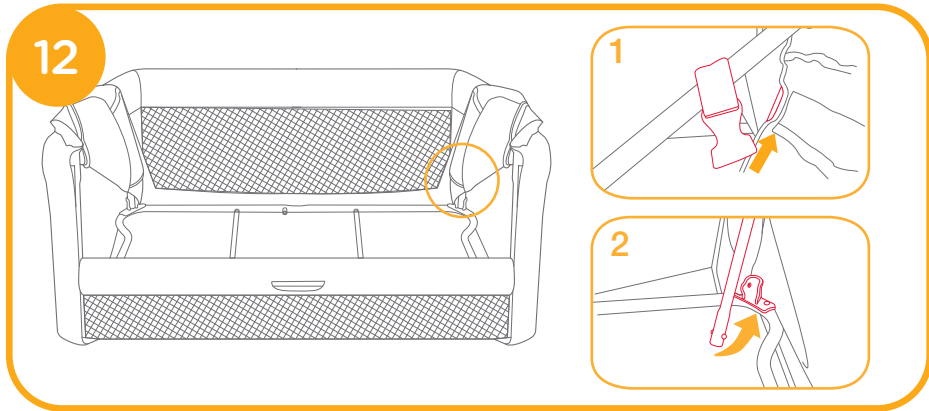
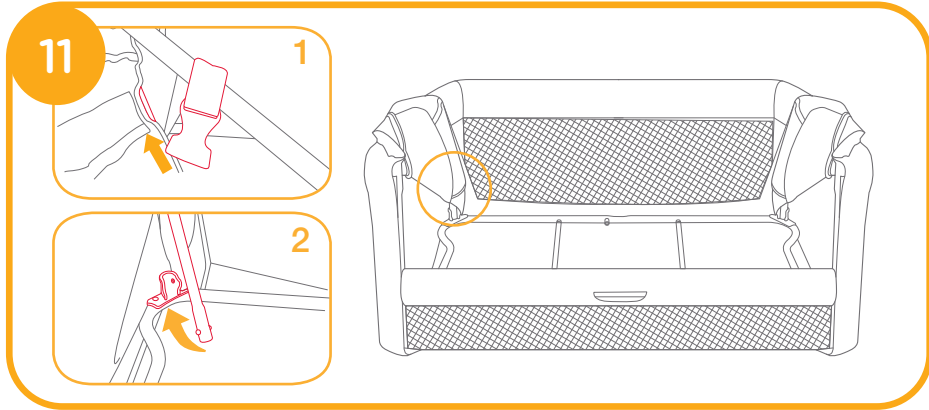
- GB Instruction Manual
- DE Bedienungsanleitung
- ES Manual de instrucciones
- FR Manuel d'utilisateur
- PT Manual de Instruções
- IT Manuale di istruzioni
- NL Handleiding
- HU Használati utasítás
- CZ Návod k obsluze
- SK Návod na použitie
- TR Kullanma kilavuzu
- DA Brugervejledning
- RU Руководство по эксплуатации
- AR دليل التعليمات
- SL Navodila za uporabo
- PL Instrukcja obsługi



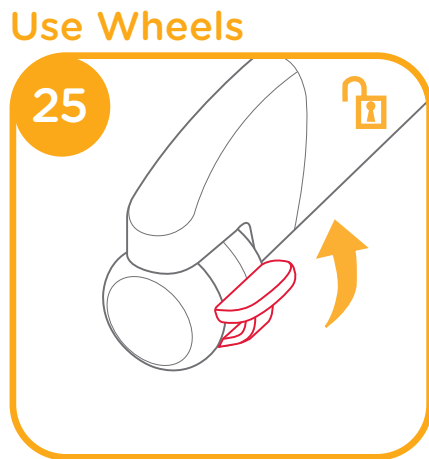
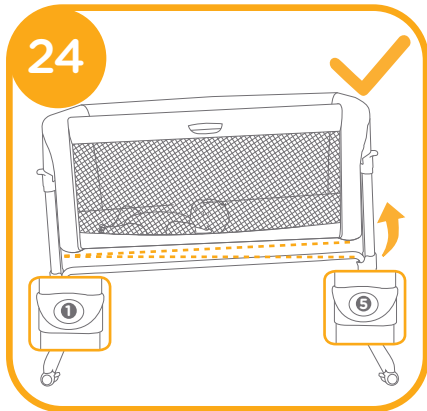
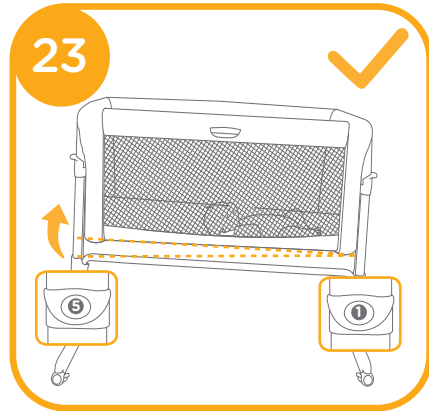
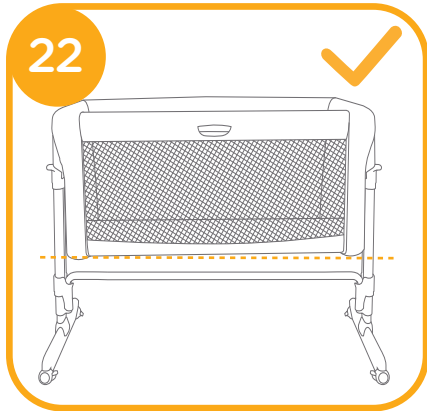
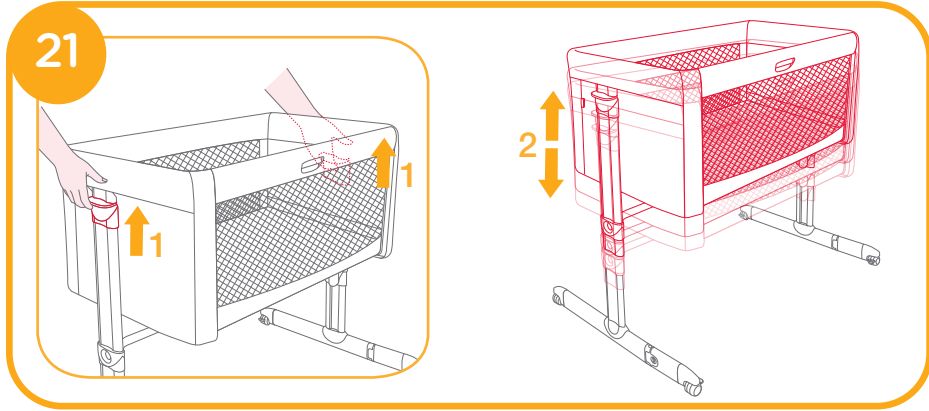
IMPORTANT, RETAIN FOR FUTURE REFERENCE. READ CAREFULLY

Bedside Sleeper Assembly

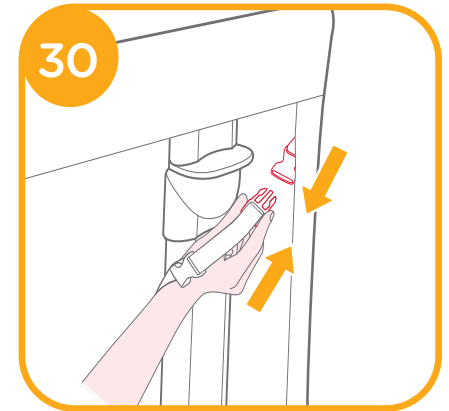
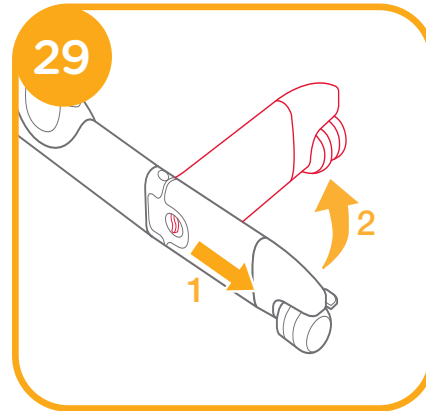
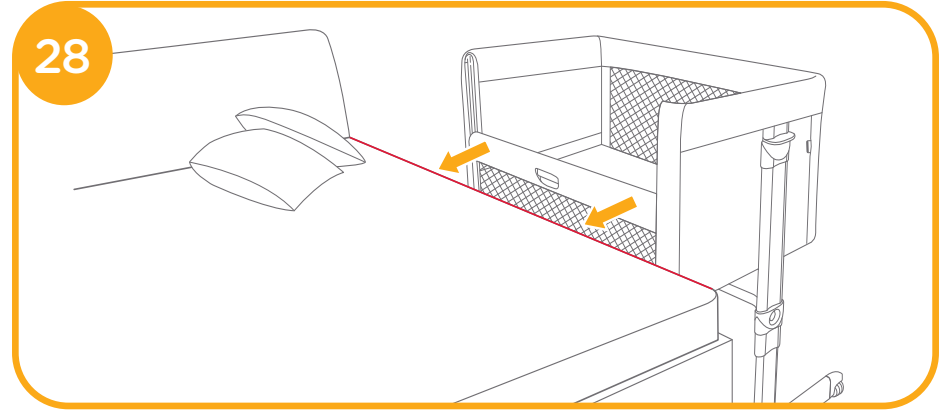
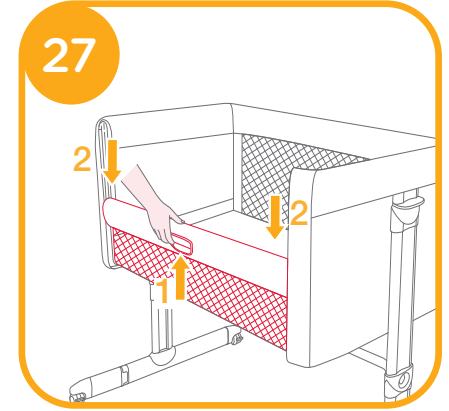
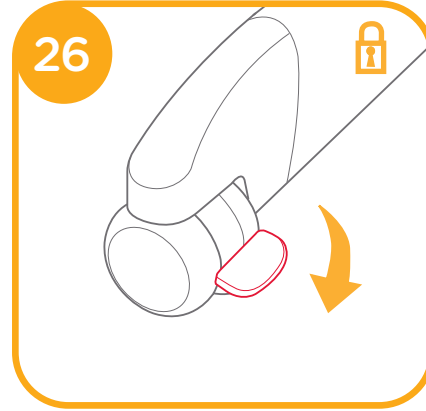




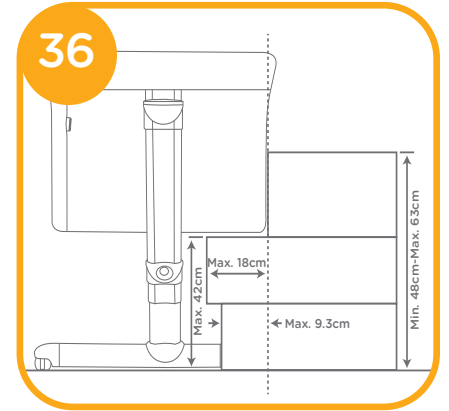
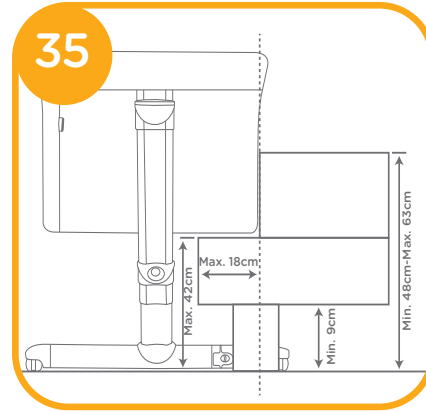
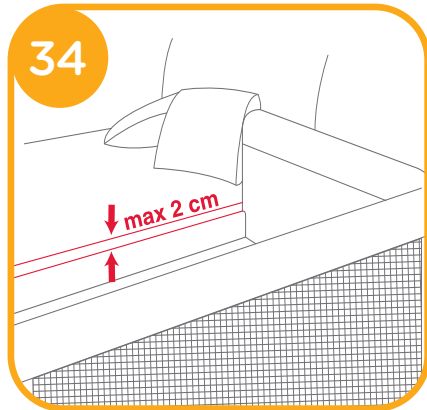
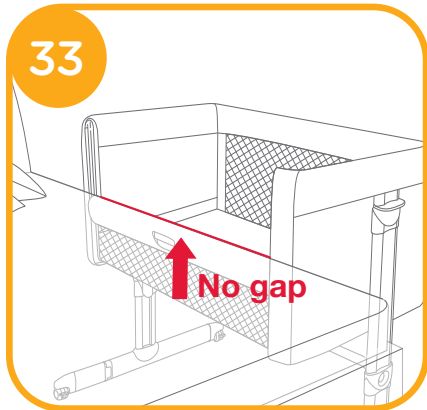
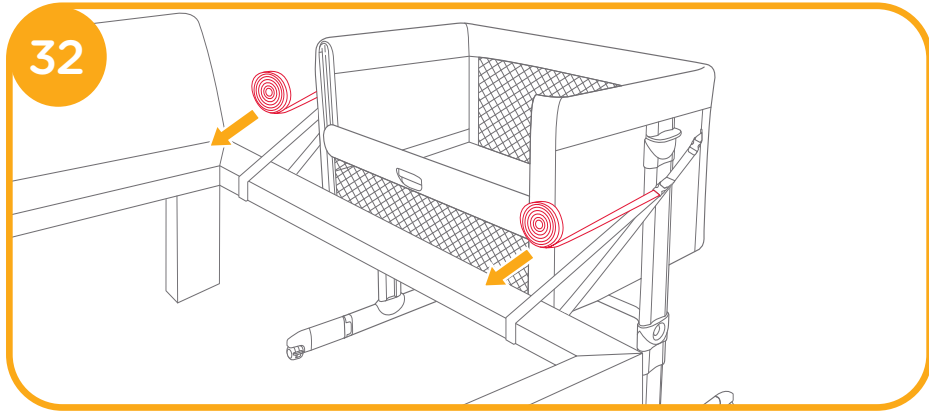
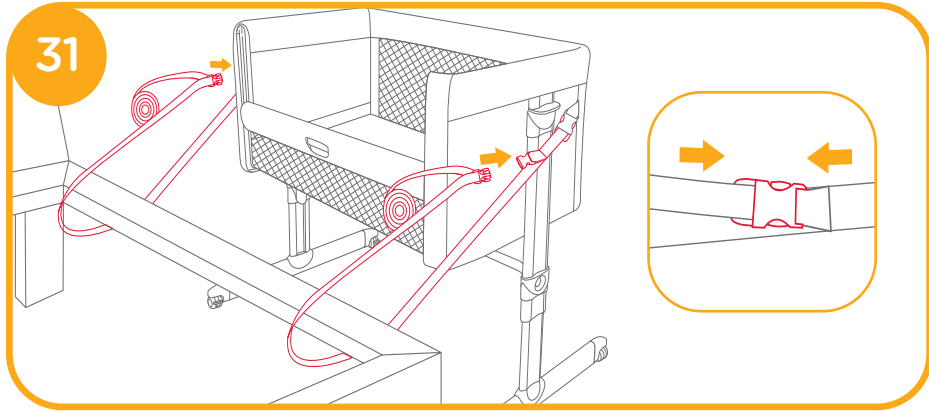
Height Adjustment



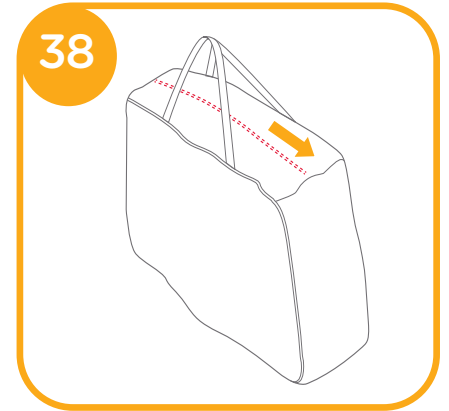
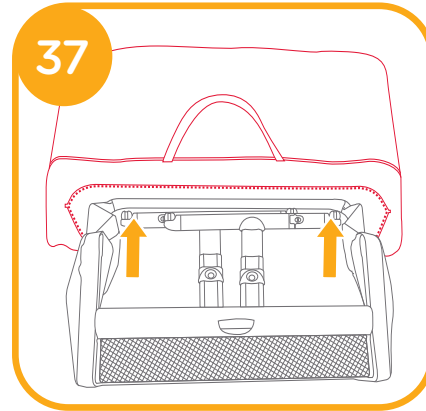
Use Bedside Sleeper



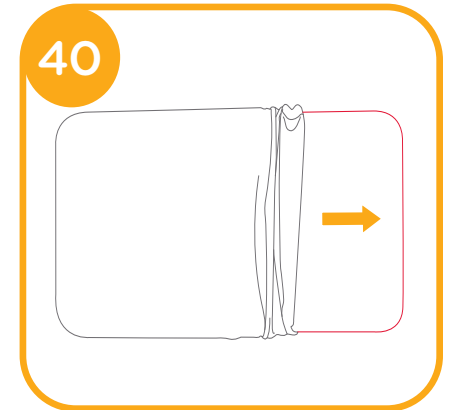
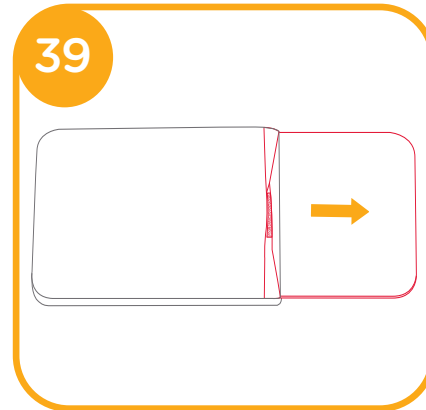
Use Wheels



Use Storage Bag



Care and Maintenance



GB Welcome to Joie™

Congratulations on becoming part of the Joie family! We are so excited to be part of your lifewith your little one. While using the Joie roomie™, your baby is enjoying a high quality, fully certified product, approved to European safety standards EN 1130:2019/AC:2020 and EN 16890:2017+A1:2021. This product is suitable for use with children weighing under 9kg (approximately 0-6 months). Please carefully read this manual and follow each step to ensure a comfortable sleeping and best protection for your child.

Please keep the Instruction Manual handy for future reference.

Visit us at Joiebaby.com to download manuals and see more exciting Joie products.

For warranty information, please visit our website at joiebaby.com

! IMPORTANT RETAIN FOR FUTURE REFERENCE. READ CAREFULLY.

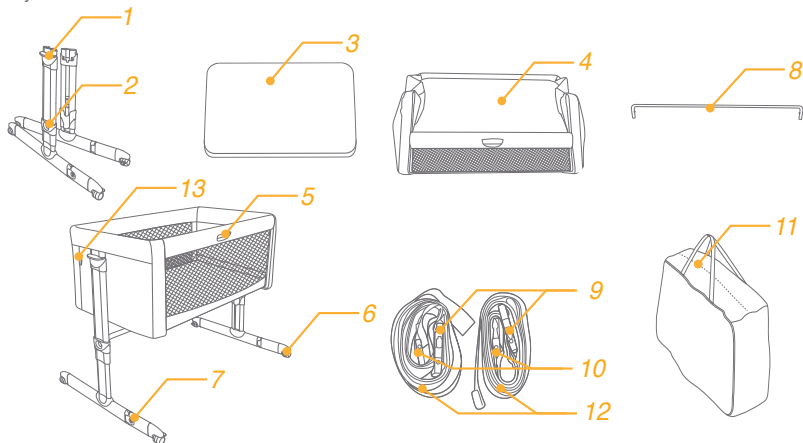
Emergency

In case of emergency or accident, it is most important to have your child taken care of with first aid and medical treatment immediately.

Parts List

Make sure all parts are available before assembly. If any part is missing, please contact local retailer. No tools are required for assembly.

1 Height Adjuster Button	6 Wheel	11 Storage Bag
2 Height indicator	7 Feet rotation release button	12 Connecting webbing
3 Mattress	8 Support Tube	13 Buckle C
4 Support Plastic Assembly	9 Buckle A	
5 Adjuster Button Rail	10 Buckle B	



WARNING

- ! Adult assembly required.
- ! WARNING! Do not use this product without reading the instructions for use first.
- ! Discontinue using product when child reaches 9kg (approximately 0-6 months) or is able to climb out.
- ! WARNING! Stop using the product as soon as the child can sit or kneel or pull itself up.
- ! Do not place additional items (e.g. toys, pillows ...) in the product.
- ! Do not use the product if any part is broken; torn or missing and use only spare parts approved by manufacturer.
- ! DO NOT USE the product in “Crib Configuration” and/or “Bedside sleeper Configuration” if any part is missing, damaged or broken. Contact joie for spare parts and user instructions if needed. DO NOT substitute parts.
- ! Consult the user manual for the list of components. Examine the product regularly to make sure that there are no loose, damaged or missing parts.
- ! Always use all parts needed for each configuration of use.
- ! Be aware of the risk of burning cigarettes, open fires and other sources of strong heat, such as electric bar fires, gas fires, etc. in the near vicinity of the crib.
- ! Before assembly, check that the product and all of its components have not been damaged during transportation. Should any part be damaged, keep out of reach of children and do not use.
- ! Make sure that the adult using the product knows exactly how it works.
- ! The product is ready for use only when all locking mechanisms are engaged. Make sure they are securely engaged before use.
- ! The crib should be locked in the fixed position when the child is left unattended.
- ! When the product is being used, and above all in “Crib Configuration”, the wheels must always be locked.
- ! All operations for opening, adjusting, fastening and installing the product must be carried out by an adult.

- ! Before using in the “Bedside sleeper Configuration” (fastened to bed), make sure the product is fastened and installed correctly.
- ! Check the tightness of the attachment system before each use by pulling the bedside sleeper in a direction away from adult bed.
- ! The fixing straps are included in the packaging. Other fastening systems should not be used.
- ! To prevent danger of choking due to the child’s head being trapped, when the crib is in the “Bedside sleeper Configuration” (fastened to the bed) it should be properly fastened to the parents’ bed with the fixing straps as explained in the instruction booklet.
- ! Before placing the child inside the crib when the product is in the “Bedside sleeper Configuration” (fastened to the bed), be sure that the fixing straps are fastened and tightened correctly. The product must be attached to the parents’ bed frame/support and there shall never be a gap between the lower side of the bedside sleeper and the mattress of the adult bed.
- ! If there are gaps between the lowest part of the Bedside sleeper crib and the parents’ mattress, DO NOT use the product.
- ! Gaps should not be filled with pillows, blankets or other items.
- ! DANGER!-Always completely raise the drop side when not attached to the adult’s bed.
- ! WARNING ! –Placing additional items in the product may cause suffocation.
- ! WARNING! To avoid hazards from the child’s neck being caught on the top rail on the side that is next to the adult bed, the top rail must not be higher than the adult bed mattress.
- ! WARNING!- To avoid the risk of your child being strangled the attachment system to the adult’s bed shall always be kept away from and out of the crib.
- ! A bedside sleeper shall ONLY be used once it has been securely attached to the adult’s bed or when the drop side is in the fully raised position to prevent the child falling from height.
- ! The product must always be placed on a horizontal surface. Never leave the product on a sloping surface with your child inside.
- ! Young children should not be allowed to play unsupervised in the vicinity of the crib.

- ! Do not use the product without the frame.
- ! Keep the fixing straps out of reach of children.
- ! Do not use more than one mattress in the cot. Only use the mattress that comes with the product.
- ! WARNING! Only use the mattress sold with this crib, do not add a second mattress on this one, suffocation hazards.
- ! When not attached to the bed, the crib can be inclined by a maximum of 4 positions between one leg support and the other.
- ! Infants can suffocate on soft bedding. Avoid placing pillows or similar items under newborn babies for additional comfort during sleep.
- ! Use the crib in the “Bedside sleeper Configuration” (fastened to the bed) only with beds of the size indicated in the reference figure at the beginning of the manual.
- ! Do not leave anything inside the product that might reduce its depth.
- ! To prevent the child from being trapped, do not place the crib close to walls or obstacles.
- ! Do not leave any small objects inside the product that might be swallowed.
- ! Do not attach any accessories to the product that have not been supplied by the manufacturer.
- ! Do not make adjustments to the product when the child is in it.
- ! When in the “Bedside sleeper Configuration” (fastened to the bed), the crib must never be inclined.
- ! Do not move the product when the child is inside.
- ! Do not use the product with more than one child at a time.
- ! Do not place the product close to another product, which could present a danger of suffocation or strangulation, e.g. strings, blind/curtain cords, etc. To avoid strangulation hazards, never give children objects with strings attached, or leave these objects within their reach.
- ! Prolonged exposure to direct sunlight may cause the product’s colour to fade. After prolonged exposure of the product to high temperatures, wait a few minutes prior to putting your child in it.

- ! All assembly fittings should always be tightened properly and that care should be taken that no screws are loose, because a child could trap parts of the body or clothing (e.g., strings, necklaces, ribbons for babies' dummies, etc), which would pose a risk of strangulation.
- ! Keep the product out of reach of children when it is not in use.
- ! Be careful when the child is in the crib, that objects or bedding items do not fall into the crib.
- ! The mattress of the adult's bed shall be aligned to or above the height of the drop side in the lowest position.
- ! To prevent a suffocation hazard from entrapment, the bedside sleeper shall be properly secured to the adult bed using the attachment system.

Bedside Sleeper Assembly

see images 1 - 20

Please read all the instructions in this manual before setting up and using this product.

- ! Please make sure that the adjustable side rail faces in the same direction with adjustable feet.

Height Adjustment

see images 21 - 24

- ! The crib can be adjusted to different height positions.
- ! The crib can be inclined with a maximum variance of 4 positions between one leg and the other (for example: the right leg in position 5 and the left leg in position 1, see fig. 23 24)
- ! It only be applicable to cradle state, but not to bedside sleeper state. 23 24
- ! The head of the child should always be positioned on the highest side. 23 24

Use Wheels

see images 25 - 26

At this point the crib is ready to be used.

- ! Do not use the crib with adjustable feet partially or totally rotated and unlocked. The correct position for use is illustrated in figure 20. In the case of accidental knocks against adjustable feet, return them to the correct position by lifting the crib slightly.

Use Bedside Sleeper

see images 27 - 36

1. Press the button 27 - 1 to drop the side down 27 - 2.
2. Position next to bed 28, Connect Buckle to roomie 30 then loop strap around bed frame and connect to adjuster buckle 31, then pull straps tight 32.
- ! During fixing the crib to the parent's bed, If it is not possible to slide the feet of the crib under the parent's bed, you can rotate the adjustable feet. 29
3. Ensure no gap between parent's mattress and roomie 33. The maximum height difference between the parents' mattress and the drop side at the lowest position is 2cm 34.
4. The type of adult bed which can be used with bedside sleeper is slatted bed frame and box / divan bed frame, the dimensions of adult bed shown on fig. 35 & 36
- ! Check to make sure that the crib in the bedside sleeper mode does not interfere with the parent's bed.
- ! During use, make sure that the parents bed sheets, blankets etc. Do not enter and cover the interior of the crib.
- ! In the bedside sleeper mode the 2 legs of the crib should always be adjusted to the same height.

- ! Before every use always check to make sure that there is no space between the parent's mattress and the side of the crib. If there is, pull the belts firmly to tighten until there's no space and the permitted condition of use has been restored.
- ! Use of the product is only permitted with beds and/or mattresses with straight sides. Use of the product with round beds and/or mattresses or water beds is not permitted.
- ! When the product is used in the "bedside sleeper mode" (fixing to the bed, it should always be fitted to the long side of access to the bed. Do not fix the product to the head or bottom of the bed.

Use Storage Bag

see images 37 - 38

- ! Refer to Bedside Sleeper Assembly and perform reverse operation to fold the unit, and use the bag for convenient transportation.

Care and Maintenance

see images 39 - 40

1. The fabric cover of crib is not removable.
2. Your product can be spot cleaned with a sponge and soapy water.
3. Do not use undiluted neutral detergent, gasoline or other organic solvent to wash the product. It may cause damage to the product.
4. To wash carry bag, machine wash in lukewarm water and drip-dry. Do not use bleach.
5. At the beach or in the garden, clean sand and grit off your product. Sand in the long rail locks may cause damage.
6. From time to time, check your product for worn parts, torn material or stitching. Replace or repair the parts as needed.
7. If the product is not in use for a long period of time, please put it in the shade where your child cannot access it.

Wir begrüßen Sie als ein weiteres Mitglied der Joie-Familie! Wir freuen uns, Sie und Ihr kleines Kind im Leben zu begleiten. Bei Verwendung des Joie roomie™ genießt Ihr Baby ein hochwertiges, vollständig zertifiziertes Produkt, das von EU-Sicherheitsstandards EN 1130:2019/AC:2020 und EN 16890:2017+A1:2021 zugelassen ist. Dieses Produkt eignet sich für den Einsatz mit Kindern mit einem Gewicht von weniger als 9kg (circa 0 bis 6 Monate). Bitte lesen Sie diese Anleitung aufmerksam und befolgen Sie die Schritte zur Sicherstellung eines komfortablen Schlafs und bestmöglichen Schutzes für Ihr Kind.

Bitte heben Sie diese Anleitung zur künftigen Bezugnahme auf.

Besuchen Sie uns unter Joiebaby.com, um Anleitungen herunterzuladen und weitere aufregende Joie-Produkte zu entdecken!

! WICHTIG ZUR KÜNFTIGEN BEZUGNAHME AUFBEWAHREN. SORGFÄLTIG LESEN.

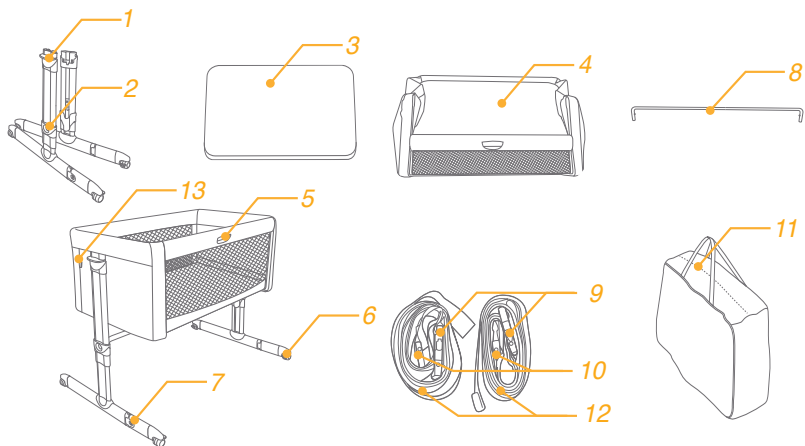
Notfall

Bei einem Notfall oder Unfall muss Ihr Kind unverzüglich erste Hilfe bekommen und medizinisch versorgt werden.

Teileliste

Überprüfen Sie vor der Montage, ob alle Teile vorhanden sind. Falls etwas fehlen sollte, wenden Sie sich an Ihren Händler vor Ort. Für die Montage werden keine Werkzeuge benötigt.

- | | | |
|-----------------------------|---------------------------------|------------------------|
| 1 Höhenverstellknopf | 6 Rad | 10 Verschluss B |
| 2 Höhenanzeige | 7 Freigabeknopf für Fußrotation | 11 Aufbewahrungstasche |
| 3 Matratze | 8 Stützrohr | 12 Befestigungsgurt |
| 4 Stützkunststoff montieren | 9 Verschluss A | 13 Verschluss C |



WARNUNG

- ! Das Produkt muss von einem Erwachsenen montiert werden.
- ! **WARNUNG!** Verwenden Sie das Produkt nicht, ohne zuerst die Anleitung zu lesen.
- ! Stellen Sie die Nutzung des Produkts ein, sobald das Kind ein Gewicht von 9 kg erreicht (ca. 0 bis 6 Monate) oder herausklettern kann.
- ! **WARNUNG!** Stellen Sie die Benutzung des Produktes ein, sobald das Kind sitzen, knien oder sich selbst nach oben ziehen kann.
- ! Platzieren Sie keine zusätzlichen Gegenstände (z. B. Spielzeuge, Kissen usw.) im Produkt.
- ! Verwenden Sie das Produkt nicht bei fehlenden, verschlissenen oder beschädigten Teilen.
- ! Verwenden Sie das Produkt NICHT als Babybett und/oder Beistellbett, falls etwas fehlen, beschädigt oder defekt sein sollte. Wenden Sie sich bei Bedarf für Ersatzteile und Nutzeranweisungen an joie. Verwenden Sie KEINE alternativen Teile.
- ! Eine Liste der Komponenten können Sie der Bedienungsanleitung entnehmen. Untersuchen Sie das Produkt regelmäßig auf fehlende, beschädigte oder lose Teile.
- ! Verwenden Sie immer alle für die jeweilige Konfiguration benötigten Teile.
- ! Beachten Sie die Gefahr von offenem Feuer und anderen Hitzequellen wie eingeschalteten Elektro- und Gasherden etc. in der Nähe des Bettes.
- ! Prüfen Sie vor der Montage, ob das Produkt und seine Komponenten Transportschäden aufweisen. Halten Sie das Produkt von Kindern fern und sehen Sie von der Benutzung ab, falls etwas beschädigt sein sollte.
- ! Stellen Sie sicher, dass der Erwachsene, der das Produkt verwendet, genau weiß, wie es funktioniert.
- ! Das Produkt ist nur einsatzbereit, wenn alle Sperrmechanismen verriegelt sind. Überzeugen Sie sich vor der Verwendung von der sicheren Verriegelung.

- ! Wenn sich Ihr Kind unbeaufsichtigt im Babybett befindet, müssen Sie immer sicherstellen, dass das Seitenteil angehoben festgestellt und am oberen Rand des Betts ausgerichtet ist.
- ! Bei Verwendung des Produkts, insbesondere im Babybett-Modus, müssen die Räder immer festgestellt sein.
- ! Alle Schritte zum Öffnen, Anpassen, Befestigen und Installieren des Produkts müssen von einem Erwachsenen ausgeführt werden.
- ! Stellen Sie vor Verwendung im Beistellbett-Modus (am Elternbett angebracht) sicher, dass das Produkt richtig befestigt und installiert ist.
- ! Prüfen Sie, ob alle Teile des Befestigungssystems fest angezogen sind, indem Sie versuchen, das Beistellbett vom Erwachsenenbett weg zu ziehen.
- ! Die Befestigungsriemen sind im Lieferumfang enthalten. Andere Befestigungssysteme sollten nicht verwendet werden.
- ! Wenn das Babybett als Beistellbett (am Elternbett befestigt) verwendet wird, muss es entsprechend den Anweisungen sicher am Elternbett angebracht werden. Andernfalls könnte sich der Kopf des Kindes einklemmen, was Erstickungsgefahr birgt.
- ! Achten Sie darauf, dass die Befestigungsgurte richtig festgezogen und gesichert sind, bevor Sie das Kind in das als Beistellbett (am Elternbett befestigt) verwendete Babybett legen. Das Produkt muss am Rahmen des Elternbetts befestigt werden. Es dürfen keine Lücken zwischen dem untersten Teil des Beistellbetts und der Matratze des Elternbetts entstehen.
- ! Verwenden Sie das Produkt NICHT, falls sich Lücken zwischen dem untersten Teil des Beistellbetts und der Matratze des Elternbetts befinden.
- ! Füllen Sie Räume oder Lücken zwischen der Matratze des Elternbetts und dem Babybett nicht mit Kissen, Decken, Bettlaken oder anderen Materialien, die Erstickungsgefahr bergen.
- ! GEFAHR! Wenn das Beistellbett nicht am Elternbett angebracht ist, müssen alle Seiten angebracht und in ihrer höchsten Position sein.
- ! WARNUNG! Wenn Sie weitere Gegenstände im Produkt platzieren, besteht Erstickungsgefahr.
- ! WARNUNG! Damit der Hals des Kindes nicht an der oberen Schiene an der Seite neben dem Elternbett eingeklemmt wird, darf die obere Schiene nicht höher sein als die Matratze des Elternbetts.

- ! WARNUNG! Zur Vermeidung einer Strangulationsgefahr für Ihr Kind sollte das Befestigungssystem am Elternbett immer von und aus dem Bettchen ferngehalten werden.
- ! Das Beistellbett darf NUR verwendet werden, nachdem es sicher am Elternbett befestigt oder die Fallseite vollständig angehoben wurde. Andernfalls könnte das Kind herausfallen.
- ! Das Produkt muss immer auf einem horizontalen Untergrund aufgestellt werden. Lassen Sie das Produkt niemals auf einem geneigten Untergrund, wenn sich Ihr Kind darin befindet.
- ! Kinder dürfen nicht unbeaufsichtigt in der Nähe des Produktes spielen.
- ! Verwenden Sie das Produkt nicht ohne Gestell.
- ! Halten Sie die Befestigungsgurte von Kindern fern.
- ! Verwenden Sie nicht mehr als eine Matratze im Kinderbett. Verwenden Sie nur die mit dem Produkt gelieferte Matratze.
- ! WARNUNG! Verwenden Sie nur die mit diesem Bett verkaufte Matratze. Verwenden Sie nicht zwei Matratzen; andernfalls besteht Erstickungsgefahr.
- ! Wenn das Beistellbett nicht am Elternbett angebracht ist, kann es um maximal 4 Positionen zwischen einer Beinstütze und der anderen geneigt werden.
- ! Kleinkinder können durch weiches Bettzeug ersticken. Legen Sie während des Schlafs keine Kissen oder dergleichen unter neugeborene Babys.
- ! Verwenden Sie das Produkt nur dann im Beistellbett-Modus (am Elternbett angebracht), wenn die Größe des Elternbetts den Angaben in der Referenzabbildung am Anfang der Anleitung entspricht.
- ! Lassen Sie nichts im Produkt, das seine Tiefe verringern könnte.
- ! Vermeiden Sie, dass das Kind eingeklemmt wird, indem Sie das Babybett nicht in der Nähe von Wänden oder Hindernissen aufstellen.
- ! Lassen Sie keine kleinen Gegenstände im Produkt, die verschluckt werden könnten.
- ! Verwenden Sie nur vom Hersteller zugelassene Ersatzteile. Bringen Sie kein Zubehör am Produkt an, das nicht vom Hersteller geliefert wurde.

- ! Nehmen Sie keine Anpassungen am Produkt vor, wenn sich das Kind darin befindet.
- ! Bei Verwendung im Beistellbett-Modus (am Elternbett angebracht) darf das Produkt niemals geneigt werden.
- ! Bewegen Sie das Produkt nicht, wenn sich das Kind darin befindet.
- ! Verwenden Sie das Produkt nicht mit mehr als einem Kind auf einmal.
- ! Platzieren Sie das Produkt nicht in der Nähe eines anderen Produktes. Andernfalls bestehen Erstickungs- und Strangulationsgefahr, bspw. durch Schnüre, Kordeln von Jalousien/Vorhängen usw. Vermeiden Sie Strangulationsgefahr, indem Sie Kindern keine mit Schnüren befestigten Gegenstände geben oder solche Gegenstände in ihrer Reichweite lassen.
- ! Durch längere Aussetzung von direktem Sonnenlicht könnte die Farbe des Produktes verblassen. Wenn das Produkt längere Zeit hohen Temperaturen ausgesetzt war, müssen Sie einige Minuten warten, bevor Sie Ihr Kind hineinlegen.
- ! Alle Montageteile müssen stets sicher befestigt und festgezogen werden. Achten Sie darauf, dass keine Schrauben locker sind, da sich andernfalls Körperteile oder Kleidung des Kindes darin verfangen könnten (z. B. Bänder, Halsketten, Schnullerketten, usw.), was Strangulationsgefahr birgt.
- ! Halten Sie das Produkt bei Nichtbenutzung von Kindern fern.
- ! Achten Sie darauf, dass keine Gegenstände oder Bettwaren in das Babybett fallen, während sich Ihr Kind darin befindet.
- ! Die Matratze des Elternbetts muss mindestens mit der Höhe des verstellbaren Seitenteils des Beistellbetts auf niedrigster Position abschließen.
- ! Um eine Erstickungsgefahr durch Einklemmen zu verhindern, muss das Beistellbett mit Hilfe des Befestigungssystems sachgerecht am Erwachsenenbett gesichert werden.

Beistellbett montieren

siehe Abbildungen 1 - 20

Lesen Sie bitte alle Hinweise in dieser Anleitung, bevor Sie dieses Produkt aufstellen und verwenden.

- ! Bitte stellen Sie sicher, dass die verstellbare seitliche Schiene in dieselbe Richtung zeigt wie die verstellbaren Füße.

Höhenanpassung

siehe Abbildungen 21 - 24

- ! Das Bett kann auf verschiedene Höhenpositionen angepasst werden.
- ! Das Bett kann mit einer maximalen Varianz von 4 Positionen zwischen einem Bein und dem anderen geneigt werden (Beispiel: rechtes Bein in Position 5 und linkes Bein in Position 1, siehe Abb. 23 24).
- ! Dies gilt nur für die Nutzung als Wiege, nicht für die Nutzung als Beistellbett 23 24.
- ! Der Kopf des Kindes sollte sich immer auf der höchsten Seite befinden 23 24.

Räder verwenden

siehe Abbildungen 25 - 26

Zu diesem Zeitpunkt ist das Bett einsatzbereit.

- ! Verwenden Sie das Bett nicht, wenn sich die verstellbaren Füße teilweise oder vollständig drehen lassen und entsperrt sind. Die richtige Position zur Verwendung ist in Abbildung 20 dargestellt. Bringen Sie die verstellbaren Füße bei versehentlicher Verstellung wieder in die richtige Position, indem Sie das Bett leicht anheben.

Beistellbett verwenden

siehe Abbildungen 27 - 36

1. Drücken Sie die Entriegelungstaste 27 - 1 und schieben das Seitenteil nach unten 27 - 2.
2. Stellen Sie das Beistellbett neben das Elternbett 28, Befestigen Sie das Gurtband am Roomie 30 führen es um den Rahmen des Elternbetts herum und fixieren es mit dem Verschluss, um eine Schlinge zu bilden 31. Den Vorgang auf der anderen Seite des Beistellbetts wiederholen und die beiden Gurtbänder dann nacheinander festzurren 32.
- ! Sie können die verstellbaren Füße drehen, falls Sie die Füße des Babybetts nichts unter das Elternbett schieben können, während das Babybett am Elternbett befestigt ist. 29
3. Stellen Sie sicher, dass zwischen der Matratze des Elternbetts und dem Beistellbett Roomie keine Lücke entsteht 33. Der Höhenunterschied zwischen der Matratze des Elternbetts und des verstellbaren Seitenteils des Beistellbetts auf niedrigster Position darf maximal 2 cm betragen 34.

4. Zur Verwendung mit dem Beistellbett eignen sich Erwachsenenbetten mit Lattenrost, Boxspring-/ Polsterbetten in den Abmessungen aus Abb. 35 36
- ! Stellen Sie sicher, dass das Babybett im Beistellbett-Modus nicht das elterliche Bett stört.
 - ! Stellen Sie während der Nutzung sicher, dass Bettlaken, Decken usw. der Eltern nicht in das Bett gelangen oder dieses bedecken.
 - ! Bei Verwendung als Beistellbett müssen die 2 Füße des Kinderbetts immer auf dieselbe Höhe eingestellt sein.
 - ! Stellen Sie vor jeder Verwendung sicher, dass sich keine Lücke zwischen der Elternmatratze und der Seite des Babybetts befindet. Falls doch, ziehen Sie die Gurte sicher fest, bis die Lücke verschwunden und der erlaubte Nutzungszustand wiederhergestellt ist.
 - ! Das Produkt darf nur mit Betten und/oder Matratzen mit geraden Seiten verwendet werden. Das Produkt darf nicht mit runden Betten und/oder Matratzen oder Wasserbetten verwendet werden.
 - ! Wenn das Produkt als Beistellbett verwendet wird (am Bett angebracht), sollte es immer an der langen Zugangsseite des Bettes angebracht werden. Befestigen Sie das Produkt nicht an der Kopf- oder Fußseite des Bettes.

Aufbewahrungstasche verwenden

siehe Abbildungen 37 - 38

- ! Beachten Sie die Montageanweisungen des Beistellbetts und führen Sie die Schritte zum Auseinanderklappen in umgekehrter Reihenfolge aus. Verwenden Sie für einen komfortablen Transport die Aufbewahrungstasche.

Pflege und Wartung

siehe Abbildungen 39 - 40

1. Der Stoffbezug des Bettes kann nicht abgenommen werden.
2. Reinigen Sie Ihr Produkt mit einem Schwamm und Seifenlauge.
3. Keine unverdünnten Neutralreiniger, Benzin oder organischen Lösungsmittel zum Reinigen des Produktes verwenden. Das Produkt kann dadurch beschädigt werden.
4. Sie können die Tragetasche bei lauwarmem Wasser in der Maschine waschen und zum Trocknen aufhängen. Verwenden Sie kein Bleichmittel.
5. Befreien Sie Ihr Produkt nach Verwendung am Strand oder im Garten von Sand und Schmutz. Sand in den Verriegelungen der langen Schienen kann diese beschädigen.
6. Untersuchen Sie Ihr Produkt gelegentlich auf abgenutzte Teile, verschlissene Materialien oder aufgerissene Nähte. Ersetzen oder reparieren Sie die Teile bei Bedarf.
7. Wird das Produkt längere Zeit nicht verwendet, verstauen Sie dieses an einem Ort, wo Ihr Kind es nicht erreichen kann.

ES Bienvenido a Joie™

¡Enhorabuena por unirse a la familia Joie! Estamos encantados de formar parte de su vida con su pequeño. Cuando utilice Joie roomie™, su bebé disfrutará de un producto de alta calidad, totalmente certificado y aprobado por las normas de seguridad europeas EN 1130:2019/AC:2020 y EN 16890:2017+A1:2021. Este producto es adecuado para niños con un peso inferior a 9 kg (de 0 a 6 meses aproximadamente). Lea detenidamente este manual y siga cada paso para garantizar que su bebé duerma cómodamente y esté protegido de la mejor manera posible.

Tenga a mano este manual de instrucciones para futuras consultas.

Visítenos en Joiebaby.com para conocer otros fantásticos productos de Joie.

Para obtener información sobre la garantía, visite nuestro sitio web en joiebaby.com.

! IMPORTANTE GUARDE ESTE MANUAL PARA FUTURAS CONSULTAS. LEA DETENIDAMENTE ESTAS INSTRUCCIONES.

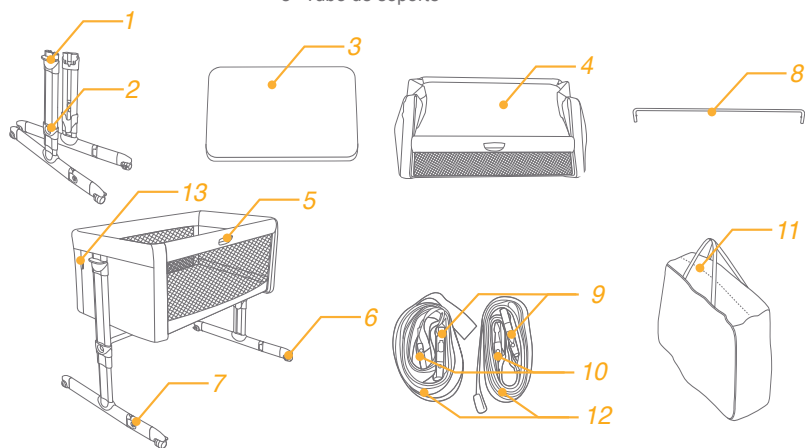
Emergencia

En caso de emergencia o accidente, es muy importante que su bebé reciba primeros auxilios y tratamiento médico de inmediato.

Lista de piezas

Asegúrese de que están disponibles todas las piezas antes de montar el producto. Si falta alguna pieza, póngase en contacto con su proveedor local. No se necesita ninguna herramienta para el montaje.

- | | | |
|----------------------------------|--|------------------------|
| 1 Botón de ajuste de la altura | 5 Palanca de ajuste de la barandilla | 9 Hebilla A |
| 2 Indicador de la altura | 6 Rueda | 10 Hebilla B |
| 3 Colchón | 7 Botón de liberación del ajuste de los pies | 11 Bolsa de almacenaje |
| 4 Soporte de montaje de plástico | 8 Tubo de soporte | 12 Cinta |
| | | 13 Hebilla C |



ADVERTENCIA

- ! El montaje solo podrá ser realizado por personas adultas.
- ! ADVERTENCIA! No use este producto sin haber leído primero las instrucciones.
- ! Deje de utilizar el producto cuando el niño llegue a los 9 kg de peso (aproximadamente desde los 0 hasta los 6 meses) o cuando sea capaz de trepar.
- ! ¡ADVERTENCIA! Deje de usar el producto tan pronto como el niño pueda sentarse, arrodillarse o levantarse por sí mismo.
- ! No coloque artículos adicionales (por ejemplo, juguetes, almohadas, etc.) en el producto.
- ! No utilizar el producto para niños si alguna de sus piezas está rota, partida o se ha extraviado.
- ! NO USE el producto en el modo cuna o el modo colecho si falta alguna pieza, está dañada o rota. Si es necesario, póngase en contacto con joie para obtener piezas de repuesto e instrucciones para el usuario. NO sustituya las piezas.
- ! Consulte el manual del usuario para conocer la lista de piezas. Examine el producto regularmente para asegurarse de que no haya piezas sueltas, dañadas o faltantes.
- ! Utilice siempre todas las piezas necesarias para cada modo de uso.
- ! Evite utilizar la cuna en las proximidades de chimeneas y otras fuentes de calor intenso, como calefactores eléctricos, estufas de gas, etc.
- ! Antes del montaje, compruebe que el producto y todos sus componentes no hayan sufrido daños durante el transporte. Si alguna pieza está dañada, manténgala fuera del alcance de los niños y no la use.
- ! Asegúrese de que el adulto que usa el producto sabe exactamente cómo funciona.
- ! El producto está listo para usarse solamente cuando todos los mecanismos de bloqueo están conectados. Asegúrese de que estén conectados de forma segura antes de usar el producto.

- ! Cuando su hijo esté sin supervisión y el producto se encuentre en el modo cuna, asegúrese siempre de que la barandilla esté levantada y bloqueada en la posición superior, alineada con el perímetro superior de la cuna.
- ! Cuando se utiliza el producto, y sobre todo en el modo cuna, las ruedas siempre deben estar bloqueadas.
- ! Todas las operaciones de apertura, ajuste, fijación e instalación del producto las debe realizar un adulto.
- ! Antes de usar el producto en el modo colecho (fijado a la cama), asegúrese de que el producto esté anclado e instalado correctamente.
- ! Antes de cada uso compruebe lo ajustado que está el sistema de fijación de la cuna tirando de ella e intentando separarla de la cama.
- ! Las correas de fijación están incluidas con el producto. No se deben utilizar otros sistemas de fijación.
- ! Para evitar el peligro de asfixia debido a que la cabeza del niño queda atrapada, cuando la cuna se encuentra en el modo colecho (fijado a la cama), se debe sujetar adecuadamente a la cama de los padres con las correas de fijación como se explica en las instrucciones.
- ! Antes de colocar al niño dentro de la cuna cuando el producto se encuentra en el modo colecho (fijado a la cama), asegúrese de que las correas de fijación estén ajustadas y apretadas correctamente. El producto debe estar unido al somier o soporte de la cama de los padres y no debe haber separaciones entre la parte más baja de la cuna a pie de cama y el colchón de los padres.
- ! Si en el modo colecho existe separación entre la parte más baja de la cuna y el colchón de la cama de los padres, NO use el producto.
- ! No rellene ningún espacio o separación entre el colchón de los padres y la cuna con almohadas, mantas, sábanas o cualquier otro material que pueda suponer un peligro de asfixia.
- ! PELIGRO! La cuna cuando no está unida a la cama del adulto, debe tener todos sus lados colocados en su lugar y en su posición más alta.
- ! ¡ADVERTENCIA! Colocar elementos adicionales en el producto puede causar asfixia.

- ! ¡ADVERTENCIA! Para evitar el peligro de estrangulamiento del niño, el borde superior de la barandilla de la cuna no debe quedar a mayor altura que la superficie superior del colchón de los padres.
- ! ADVERTENCIA! Para evitar el riesgo de que su hijo se estrangule, el sistema de fijación a la cama del adulto siempre debe mantenerse alejado y fuera de la cuna.
- ! El modo colecho SOLAMENTE debe usarse cuando se haya fijado de manera segura a la cama del adulto o cuando el lateral abatible esté en la posición completamente elevada para evitar que el niño se caiga desde una determinada altura.
- ! El producto siempre debe colocarse en una superficie horizontal. Nunca deje el producto en una superficie inclinada con su hijo adentro.
- ! No debe dejar que los niños jueguen cerca del producto.
- ! No use el producto sin el armazón.
- ! Mantenga las correas de fijación fuera del alcance de los niños.
- ! No utilice más de un colchón en la cuna. Use solamente el colchón incluido con el producto.
- ! ADVERTENCIA! Utilice únicamente el colchón que se vende con esta cuna, no añada otro colchón a este, ya que existe el riesgo de asfixia.
- ! Cuando no está unida a la cama, la cuna puede inclinarse un máximo de 4 posiciones entre un soporte de pata y el otro.
- ! Los bebés pueden asfixiarse con la ropa de cama suave. Evite colocar almohadas o artículos similares debajo de los bebés recién nacidos.
- ! Use la cuna en el modo colecho (fijada a la cama) solo con camas del tamaño indicado en la figura de referencia que se encuentra al comienzo del manual.
- ! No deje nada dentro del producto que pueda reducir su profundidad.
- ! Para evitar que el niño quede atrapado, no coloque la cuna cerca de paredes u obstáculos.

- ! No deje objetos pequeños dentro del producto susceptibles de ser tragados por el bebé.
- ! Utilice únicamente piezas de repuesto aprobadas por el fabricante. No acople ningún accesorio al producto que no haya sido suministrado por el fabricante.
- ! No haga ajustes en el producto cuando el niño esté en él.
- ! Cuando la cuna se encuentra en el modo colecho, nunca debe estar inclinada.
- ! No mueva el producto cuando el niño esté dentro.
- ! No use el producto con más de un niño a la vez.
- ! No coloque el producto cerca de otro producto que pueda presentar peligro de asfixia o estrangulamiento, por ejemplo, cuerdas, cordones de persianas o cortinas, etc. Para evitar riesgos de estrangulamiento, nunca les dé a los niños objetos con cuerdas atadas, ni deje estos objetos a su alcance.
- ! La exposición prolongada a la luz solar directa puede hacer que el color del producto se deteriore. Después de una exposición prolongada del producto a altas temperaturas, espere unos minutos antes de colocar a su hijo en él.
- ! Todos los accesorios de montaje deben ajustarse correctamente y se debe tener cuidado de que no queden tornillos sueltos, ya que alguna parte del cuerpo o de la ropa del niño podrían quedar atrapados (por ejemplo, cadenas, collares, cintas de muñecos, etc.), lo que podría representar un riesgo de estrangulamiento.
- ! Mantenga el producto fuera del alcance de los niños cuando no esté en uso.
- ! Cuando el niño esté en la cuna, tenga cuidado de que objetos u otros artículos de cama no caigan dentro de la cuna.
- ! El colchón de la cama debe estar alineado o por encima de la altura de la barandilla plegable de la cuna en su posición más baja.
- ! Para evitar el riesgo de asfixia por atrapamiento, la cuna se debe asegurar adecuadamente a la cama utilizando el sistema de fijación.

Montaje de la cuna

consulte las imágenes 1 - 20

Lea todas las instrucciones incluidas en este manual antes de montar y utilizar este producto.

- ! Asegúrese de que la barandilla ajustable esté orientada en la misma dirección que los pies ajustables.

Ajuste de la altura

consulte las imágenes 21 - 24

- ! La altura de la cuna se puede ajustar en diferentes posiciones.
- ! La cuna se puede inclinar con una variación máxima de 4 posiciones entre una pata y la otra (por ejemplo: la pata derecha en la posición 5 y la pata izquierda en la posición 1. Consulte las figuras 23 24).
- ! Solo se aplicará al uso como cuna, pero no al uso como cuna de colecho 23 24.
- ! La cabeza del niño siempre debe colocarse en el lado más alto 23 24.

Bloqueo de las ruedas

consulte las imágenes 25 - 26

Llegados a este punto, ya se puede usar la cuna.

- ! No use la cuna con los pies ajustables parcial o totalmente girados y desbloqueados. La posición correcta de uso se ilustra en la figura 20. En el caso de golpes accidentales contra los pies ajustables, devuélvalos a la posición correcta levantando ligeramente la cuna.

Modo colecho (fijada a una cama para adulto)

consulte las imágenes 27 - 36

1. Presione el botón 27 - 1 para bajar el lateral 27 - 2.
2. Coloque la cuna al lado de la cama 28, conecte la cinta a la hebilla de la Roomie 30, pase la cinta alrededor de la estructura de la cama y conecte el ajustador de longitud a la hebilla 31. Tense la cinta 32.
- ! Durante la fijación de la cuna a la cama de los padres, si no es posible deslizar los pies de la cuna debajo de la cama de los padres, puede girar los pies ajustables. 29
3. Asegúrese de que no hay espacio entre el colchón de la cama y la Roomie 33. La diferencia máxima de altura entre el colchón de la cama y la barandilla plegada de la cuna debe ser de 2 cm 34.
4. El tipo de cama para adultos que se puede usar con cuna de colecho es de somier de láminas, cajón o diván, cuyas dimensiones se muestran en las figuras 35 36

- ! Asegúrese de que, cuando la cuna de viaje se encuentra en el modo colecho, no interfiere con la cama de los padres.
- ! Durante el uso, asegúrese de que las sábanas, las mantas, etc. de la cama de los padres no entran en el interior de la cuna de ni la cubren.
- ! En el modo colecho, las 2 patas de la cuna siempre deben ajustarse a la misma altura.
- ! Antes de cada uso, compruebe siempre que no haya espacio entre el colchón de los padres y el lateral de la cuna. Si lo hay, tire de los cinturones firmemente para apretarlos hasta que no haya espacio y se haya restablecido la condición de uso permitida.
- ! El uso del producto solo está permitido con camas y/o colchones con los laterales rectos. El uso del producto con camas y/o colchones redondos o camas de agua no está permitido.
- ! Cuando el producto se utiliza en modo colecho, siempre debe ajustarse al lado largo la cama. No fije el producto a la cabecera o los pies de la cama.

Uso de la bolsa de almacenaje

consulte las imágenes 37 - 38

- ! Consulte el montaje de la cuna y realice la operación inversa para plegar la unidad. Asimismo, use la bolsa para transportar el producto convenientemente.

Cuidados y mantenimiento

consulte las imágenes 39 - 40

1. La funda de tela de la cuna no es extraíble.
2. Si su producto se mancha, puede limpiarlo con una esponja y agua jabonosa.
3. No utilice detergentes neutros sin diluir, gasolina u otros disolventes orgánicos para limpiar el producto. Si lo hace, puede dañar el producto.
4. Para limpiar la bolsa de transporte, lávela a máquina con agua tibia y déjela escurrir. No utilice lejía.
5. En la playa o en el jardín, limpie la arena y el polvo del producto. La arena puede dañar las guías y los bloqueos de la barandilla.
6. Periódicamente, examine su producto por si tuviera piezas desgastadas, materiales dañados o descosidos. Sustituya o repare las piezas que lo requieran.
7. Si no va a utilizar el producto durante un periodo prolongado de tiempo, manténgalo alejado de la luz del sol y fuera del alcance de los niños.

FR Bienvenue dans l'univers de Joie™

Félicitations, vous faites désormais partie de la famille Joie ! Nous sommes heureux d'équiper votre bébé. En choisissant le lit roomie™ de Joie, vous utilisez un produit de grande qualité, certifié par un laboratoire agréé indépendant et conforme aux normes européennes de sécurité EN 1130:2019/AC:2020 et EN 16890:2017+A1:2021. Ce produit est adapté pour des enfants pesant moins de 9 kg (de la naissance à 6 mois environ). Veuillez lire attentivement et suivre chaque étape de ce mode d'emploi pour garantir le confort et la meilleure protection pour votre enfant durant son sommeil.

Rendez-vous sur notre site Joiebaby.com si vous avez besoin d'informations complémentaires ou pour télécharger les manuels d'instructions et découvrir bien d'autres produits de la marque qui pourraient vous intéresser.

Pour plus d'informations sur la garantie, veuillez consulter notre site internet sur joiebaby.com

! IMPORTANT A LIRE ATTENTIVEMENT ET CONSERVER POUR CONSULTATION ULTERIEURE

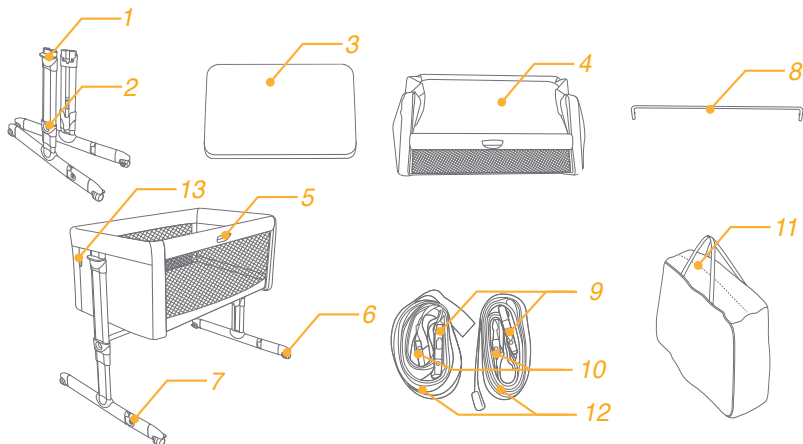
En cas d'urgence

En cas d'urgence ou d'accident, il est très important de prendre immédiatement soin de votre enfant en lui prodiguant les soins de premiers secours et le cas échéant, en le faisant examiner par un médecin.

Liste des pièces

Assurez-vous que toutes les pièces sont présentes avant le montage. Si une pièce est manquante, contactez votre revendeur. Le montage ne nécessite aucun outil.

- | | | |
|--------------------------------------|---|---------------------|
| 1 Bouton de réglage de la hauteur | 5 Bouton pour déverrouiller le côté. | 9 Boucle A |
| 2 Indicateur de la hauteur | 6 Roue | 10 Boucle B |
| 3 Matelas | 7 Bouton de déverrouillage de la rotation des pieds | 11 Sac de rangement |
| 4 Assemblage en plastique de support | 8 Tube rigide | 12 Sangle |
| | | 13 Boucle C |



AVERTISSEMENTS

- ! AVERTISSEMENT ! Ce produit convient aux enfants de la naissance à 9kg (environ 6 mois)
- ! AVERTISSEMENT ! NE PAS utiliser ce produit lorsque l'enfant peut s'asseoir, se lever ou s'agenouiller tout seul.
- ! AVERTISSEMENT ! NE PAS utiliser le produit si une pièce est endommagée, cassée, déchirée ou manquante.
- ! AVERTISSEMENT ! NE PAS utiliser ce produit sans avoir lu au préalable les instructions d'utilisation. S'assurer que l'adulte qui utilise le produit sait exactement comment il fonctionne.
- ! AVERTISSEMENT ! L'assemblage du produit doit être effectué par un adulte. Toutes les opérations pour ouvrir, régler, fixer et installer le produit doivent être effectuées par un adulte.
- ! Avant l'assemblage, vérifier que le produit et tous ses éléments n'ont pas été endommagés suite à un transport. Si des pièces sont endommagées, NE PAS utiliser le produit et le mettre hors de la portée des enfants.
- ! AVERTISSEMENT ! S'assurer que tous les dispositifs de verrouillage sont enclenchés avant utilisation.
- ! AVERTISSEMENT ! NE PAS utiliser le produit en « configuration berceau » et/ou en « configuration berceau côte-côte » si des pièces sont manquantes, endommagées ou cassées. Contactez votre revendeur pour les pièces de rechange et les instructions d'utilisation si nécessaire. Seules les pièces de rechange fournies ou recommandées par le fabricant doivent être utilisées.
- ! AVERTISSEMENT ! Pour éviter tout risque ou début d'incendie, NE JAMAIS placer le produit à proximité d'appareils de chauffage électriques, d'appareils de chauffage à gaz ou d'autres sources de forte chaleur (feux de cheminée, inserts..)
- ! Le produit doit toujours être placé sur une surface horizontale. NE JAMAIS laisser le produit sur une surface inclinée avec votre enfant dedans.
- ! Le produit doit UNIQUEMENT être utilisé une fois qu'il a été solidement fixé au lit adulte pour la « configuration berceau côte-côte » ou pour la « configuration berceau » lorsque le côté abaissable est dans la position

- complètement relevée afin d'empêcher l'enfant de faire une chute.
- ! **AVERTISSEMENT !** Lorsque le produit est utilisé en « configuration berceau », assurez-vous que le côté qui s'abaisse est relevé en position haute et verrouillé.
 - ! Lorsque le produit est en cours d'utilisation, surtout en « configuration berceau », les roues doivent toujours être bloquées.
 - ! Lorsque le berceau est utilisé en « configuration berceau », il est possible de l'incliner sur 4 positions maximum entre les deux pieds. La tête du bébé doit toujours être placée du côté le plus élevé.
 - ! Avant d'utiliser le berceau en « configuration côte-côte » (fixé au lit), vérifier qu'il est fixé et positionné correctement.
 - ! **AVERTISSEMENT !** Lorsque le produit est utilisé en « configuration berceau côte-côte » (fixé au lit), avant de placer l'enfant dans le berceau, vérifier que les sangles de fixation sont attachées et tendues correctement. Le produit doit être collé au cadre/support et au matelas du lit des parents et aucun espace ne doit être présent entre la partie la plus basse du berceau et le matelas des parents.
 - ! Les sangles de fixation sont incluses dans l'emballage. Ne PAS utiliser d'autres modes de fixation que celui vendu avec le berceau.
 - ! Lorsque vous n'utilisez pas les sangles de fixation, les conserver hors de la portée des enfants.
 - ! **AVERTISSEMENT!** Pour éviter tout risque d'étranglement, le système de fixation au lit de l'adulte doit toujours être conservé à l'écart et hors du berceau de bébé.
 - ! Vérifier avant chaque utilisation du berceau que le système de fixation est bien fixé en tirant le berceau dans la direction opposée du lit de l'adulte.
 - ! **AVERTISSEMENT !** Vérifier que lorsque le berceau est utilisé en « configuration côte-côte », le matelas du lit des parents est aligné ou légèrement surélevé par rapport au matelas du côté du berceau qui est abaissé dans la position la plus basse. L'écart entre les deux matelas doit être de 2 cm maximum.
 - ! NE PAS combler des éventuels espaces ou vides entre le matelas des parents et celui du berceau avec des oreillers, couvertures, draps ou tout autre élément qui peuvent entraîner un risque de suffocation.
 - ! En « configuration berceau côte-côte » (fixé au lit), le berceau ne doit jamais être incliné.
 - ! Lorsque l'enfant est dans le berceau, vérifier que des objets ou des éléments du lit des parents ne tombent pas dedans.
 - ! Utiliser le berceau en « configuration berceau côte-côte » (fixé au lit) uniquement avec des lits de la taille indiquée dans la figure de référence au début du manuel.
 - ! **AVERTISSEMENT !** Ne PAS utiliser d'autre matelas que celui vendu avec le berceau. Ne PAS ajouter un deuxième matelas. Risque de suffocation.
 - ! NE laisser AUCUN objet dans le produit qui pourrait réduire sa profondeur.
 - ! NE PAS placer le berceau à proximité de murs ou d'obstacles afin de pouvoir circuler librement autour.
 - ! NE PAS utiliser le produit sans le cadre.
 - ! **AVERTISSEMENT!** NE PAS laisser de petits objets dans le berceau qui pourraient être avalés.
 - ! Les nouveaux-nés peuvent s'étouffer sur une literie souple. NE PAS ajouter des oreillers ou des objets similaires sous eux pour leur assurer plus de confort pendant leur sommeil.
 - ! NE PAS attacher d'accessoires sur le produit qui n'ont pas été fournis par le fabricant.
 - ! NE PAS effectuer de réglages sur le produit lorsque l'enfant est dedans.
 - ! NE PAS déplacer le produit lorsque l'enfant est dedans.
 - ! NE PAS utiliser le produit avec plus d'un enfant à la fois.
 - ! Les enfants sans surveillance ne doivent jamais jouer à proximité du produit.
 - ! **AVERTISSEMENT !** NE PAS placer le produit à proximité d'un autre produit qui pourrait présenter un risque de suffocation ou d'étranglement, tel que des câbles électriques, des cordons de tirage de rideaux/stores, cordes ou autres éléments similaires.
 - ! Pour éviter tout risque de strangulation, NE JAMAIS donner aux enfants des objets sur lesquels des cordes sont attachées et NE JAMAIS laisser ces objets à leur portée.

- ! **AVERTISSEMENT !** Afin d'éviter tout danger d'étouffement, enlever la protection plastique avant d'utiliser ce produit. Il convient de le détruire ou de le ranger hors de la portée des enfants et des bébés.
- ! Une exposition prolongée à la lumière directe du soleil peut entraîner une décoloration du tissu du produit. Après une exposition prolongée du produit à des températures élevées, attendre quelques minutes avant de mettre l'enfant dedans.
- ! Tous les raccords de montage doivent toujours être correctement serrés et il faut vérifier qu'aucune vis n'est desserrée, car un enfant pourrait s'y coincer des parties du corps ou ses vêtements (sangles, bracelets, colliers, rubans de sucette, etc.) et donc susceptibles de représenter pour un risque d'étranglement.
- ! Maintenir le produit hors de la portée des enfants lorsqu'il n'est pas utilisé.

Assemblage du berceau

voir images 1 - 20

Veillez lire toutes les instructions de ce manuel avant d'installer et d'utiliser ce produit.

- ! Veuillez vous assurer que le rail latéral réglable est orienté dans la même direction que les pieds réglables.

Réglage de la hauteur

voir images 21 - 24

- ! Le berceau peut être réglé sur différentes positions de hauteur.
- ! Le berceau peut être incliné avec un écart maximal de 4 positions entre un pied et l'autre (par exemple : le pied droit en position 5 et le pied gauche en position 1, voir fig. 23 24).
- ! Il ne s'applique qu'à l'état de berceau, mais pas à l'état de chevet de lit 23 24.
- ! La tête de l'enfant doit toujours être positionnée sur le côté le plus haut 23 24.

Utilisation des roues

voir images 25 - 26

À ce stade, le berceau est prêt à être utilisé.

- ! N'utilisez pas le berceau avec les pieds réglables partiellement ou totalement tournés et déverrouillés. La position d'utilisation correcte est illustrée en figure 20. Au cas où vous heurteriez les pieds par mégarde, remettez-les dans la bonne position en soulevant légèrement le berceau.

Utilisation du berceau en "configuration côte-côte" (fixé au lit)

voir images 27 - 36

1. Appuyez sur le bouton 27 - 1 afin d'abaisser le côté du lit 27 - 2.
2. Position à côté du lit 28, Accrochez la boucle au lit Roomie 30 puis déroulez la sangle autour du lit et raccrochez la sangle dans la boucle 31 et ajustez la sangle pour qu'elle soit tendue 32.
- ! Lors de la fixation du berceau au lit des parents, s'il n'est pas possible de glisser les pieds du berceau sous le lit des parents, vous pouvez rentrer les pieds qui sont réglables. 29
3. Assurez-vous qu'il n'y a pas d'espace entre le matelas des parents et le Roomie 33. La différence de hauteur maximale entre le matelas des parents et le côté abaissé à la position la plus basse est 2 cm 34.
4. Le type de lit d'adulte qui peut être utilisé avec le chevet de lit est le sommier à lattes et le sommier à caissons/divan ; les dimensions du lit d'adulte sont indiquées sur les figures. 35 36

- ! Assurez-vous que le berceau en mode berceau côte-côte n'interfère pas avec le lit des parents.
- ! Assurez-vous que les draps, les couvertures du lit des parents, etc. n'entrent pas et ne couvrent pas l'intérieur du berceau, lorsque celui-ci est fixé au lit.
- ! En mode couffin de chevet, les 2 pieds du berceau doivent toujours être réglés à la même hauteur.
- ! Avant chaque utilisation, vérifiez toujours qu'aucun espace n'est présent entre le matelas des parents et le côté du berceau. Si un espace est présent, tirez fermement les sangles pour serrer jusqu'à ce que l'espace disparaisse et la condition d'utilisation autorisée soit rétablie.
- ! L'utilisation du produit n'est autorisée qu'avec des lits et/ou des matelas aux côtés droits. L'utilisation du produit avec des lits et/ou des matelas ronds ou des lits à eau n'est pas autorisée.
- ! Lorsque le produit est utilisé en « mode couffin de chevet » (fixation au lit), il doit toujours être installé sur le côté long d'accès au lit. Ne fixez pas le produit à la tête ou au pied du lit.

Utilisation du sac de rangement

voir images 37 - 38

- ! Consultez les schémas de pliage et dépliage pour ranger ou défaire le produit. Vous pouvez transporter facilement le berceau une fois plié dans le sac de transport qui est fourni avec le produit.

Entretien et réparations

voir images 39 - 40

1. La housse en tissu du berceau n'est pas amovible.
2. Le produit peut être lavé avec une éponge et de l'eau savonneuse.
3. N'utilisez pas de détergents neutres non dilués, de l'eau de javel ou d'autres solvants organiques pour laver le produit. Vous pourriez endommager le produit.
4. Pour laver le sac de transport, lavez à la machine à eau tiède et laissez sécher à plat. N'utilisez pas d'eau de Javel.
5. À la plage ou dans le jardin, retirez le sable et brossez le produit après son utilisation à l'extérieur. Du sable ou de la poussière peuvent s'être glissés dans les charnières, les roues ou les différents mécanismes et nuire au bon fonctionnement du berceau.
6. Vérifiez régulièrement la présence de parties usées, de matériaux déchirés ou décousus sur le produit. Remplacez ou réparez le lit pour détecter les pièces endommagées si nécessaire en utilisant les pièces de rechange fournis par le fabricant.
7. Si vous ne prévoyez pas d'utiliser le produit pendant une longue période, conservez-le à l'ombre, hors de portée des enfants.

PT Bem-vindo à Joie™

Parabéns por se tornar membro da família Joie! Estamos muito satisfeitos por fazer parte da sua vida com o seu bebé. Enquanto o seu bebé utiliza o Joie roomie™, desfruta de um produto de elevada qualidade, totalmente certificado e aprovado pelas normas de segurança europeias EN 1130:2019/AC:2020 e EN 16890:2017+A1:2021. Este produto é adequado para ser utilizado com bebés com menos de 9 kg (aproximadamente 0-6 meses). Leia atentamente este manual e siga cada passo para assegurar um sono confortável e a melhor proteção para o seu bebé.

Guarde o manual de instruções para referência futura.

Visite-nos em Joiebaby.com para transferir os manuais e conhecer outros produtos interessantes da Joie.

Para informações sobre a garantia, visite o nosso Web site em joiebaby.com

! IMPORTANTE GUARDAR PARA REFERÊNCIA FUTURA. LER ATENTAMENTE.

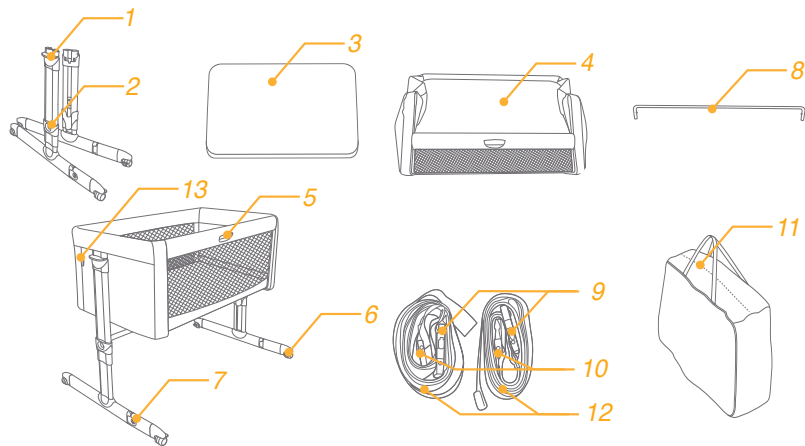
Emergência

Em caso de emergência ou acidente, é importante prestar imediatamente os primeiros socorros e tratamento médico ao seu filho.

Lista de componentes

Certifique-se de que todas as peças estão disponíveis antes da montagem. Se alguma peça estiver em falta, contacte o revendedor local. Não são necessárias ferramentas para a montagem.

- | | | |
|------------------------------|---|--------------------------|
| 1 Botão de ajuste de altura | 6 Roda | 10 Fivela B |
| 2 Indicador de altura | 7 Botão de desbloqueio de rotação dos pés | 11 Saco de armazenamento |
| 3 Colchão | 8 Tubo de suporte | 12 Correias |
| 4 Suporte de plástico | 9 Fivela A | 13 Fivela C |
| 5 Botão regulador da lateral | | |



AVISO

- ! A montagem deverá ser efetuada por adultos.
- ! AVISO! Não utilize este produto sem ler primeiro as instruções de utilização.
- ! Interrompa a utilização deste produto quando o bebé atingir o peso de 9 kg (aproximadamente 0-6 meses) ou conseguir trepar e sair.
- ! AVISO! Deixe de utilizar o produto assim que a criança puder sentar-se, ajoelhar-se ou levantar-se.
- ! Não coloque objetos (por exemplo, brinquedos, almofadas, etc.) dentro do produto.
- ! Não utilize o produto se alguma peça estiver partida, desgastada ou em falta.
- ! NÃO UTILIZE o produto em "Configuração de berço" e/ou "Configuração de cama de bebé" se alguma peça estiver em falta, danificada ou partida. Contacte a Joie para obter peças de substituição e instruções de utilização, caso necessário. NÃO substitua as peças.
- ! Consulte o manual do utilizador para obter a lista de componentes. Inspeccione regularmente o produto para se certificar de que não existem peças com folgas, danos ou em falta.
- ! Utilize sempre todas as peças necessárias para cada configuração de utilização.
- ! Tenha atenção ao risco de fogo e a outras fontes de calor intenso nas proximidades do berço, como aquecedores elétricos, lareiras a gás, etc.
- ! Antes de proceder à montagem, verifique se o produto e todos os respetivos componentes não sofreram danos causados pelo transporte. Se alguma peça estiver danificada, mantenha-a fora do alcance do bebé e não a utilize.
- ! Certifique-se de que o adulto responsável pela utilização do produto tem exato conhecimento do seu funcionamento.
- ! Este produto está pronto para ser utilizado apenas quando todos os mecanismos de segurança forem acionados. Certifique-se de que os mesmos estão acionados antes de o utilizar.

- ! Quando não está a supervisionar o seu bebé e o produto está em "Configuração do berço", certifique-se sempre que de o lado de abertura está levantado e bloqueado na posição de fecho e alinhado com o perímetro superior do berço.
- ! Quando o produto está a ser utilizado, especialmente em "Configuração do berço", as rodas devem estar sempre bloqueadas.
- ! Todas as operações de abertura, ajuste, aperto e instalação do produto devem ser efetuadas por um adulto.
- ! Antes de utilizar a "Configuração de cama de bebé" (fixada à cama), certifique-se de que o produto está apertado e instalado corretamente.
- ! Verifique se o sistema de fixação está apertado antes de cada utilização, puxando o berço na direção oposta à da cama de adulto.
- ! As correias de fixação estão incluídas na embalagem. Não deverão ser utilizados outros sistemas de retenção.
- ! Para evitar o risco de asfixia devido à cabeça do bebé ficar presa, quando o berço está na "Configuração de cama de bebé" (fixada à cama) deve ser corretamente apertado à cama dos pais com as correias de fixação, conforme explicado no folheto de instruções.
- ! Antes de colocar o bebé dentro do berço quando o produto está na "Configuração de cama de bebé" (fixada à cama), certifique-se de que as correias de fixação estão corretamente apertadas. O produto deve ser fixado à estrutura/suporte da cama dos pais e não deverão existir folgas entre a parte mais baixa da cama de bebé e o colchão dos pais.
- ! Se existirem folgas entre a parte mais baixa da cama de bebé e o colchão dos pais, NÃO utilize este produto.
- ! Não preencha quaisquer folgas entre o colchão dos pais e o berço com almofadas, cobertores, lençóis ou qualquer outro material que possa constituir um risco de asfixia.
- ! PERRIGO! A cama de bebé, quando não fixada à cama de um adulto, deve ter todos os seus lados no devido lugar e na sua posição mais elevada.
- ! AVISO! A colocação de objetos adicionais no produto pode provocar asfixia
- ! AVISO! Para evitar o risco de o pescoço do bebé ficar preso na lateral superior do lado junto à cama de adulto, a lateral superior não deve estar mais alta do que o colchão da cama de adulto.
- ! AVISO! Para evitar o risco de estrangulamento da criança, o sistema de fixação na cama de adulto deve estar sempre afastado e fora do berço.
- ! A cama de bebé APENAS deve ser utilizada depois de corretamente fixada à cama de adulto ou quando o lado de abertura estiver na posição totalmente levantada para impedir a queda do bebé.
- ! O produto deve ser sempre colocado numa superfície horizontal. Nunca deixe o produto numa superfície inclinada com o bebé no seu interior.
- ! Os bebés não devem ser deixados a brincar próximo do produto sem supervisão.
- ! Não utilize o produto sem a estrutura.
- ! Mantenha as correias de fixação fora do alcance das crianças.
- ! Não utilize mais de um colchão no berço. Utilize apenas o colchão fornecido com o produto.
- ! AVISO! Utilize apenas o colchão vendido com este berço; não utilize um segundo colchão em cima deste pois existe o risco de asfixia.
- ! Quando não está fixado à cama, o berço pode ser inclinado até um máximo de 4 posições entre o suporte de uma perna e o outro.
- ! Os bebés podem sufocar numa cama demasiado macia. Evite colocar almofadas ou objetos similares debaixo de recém-nascidos para um conforto adicional durante o sono.
- ! Utilize o berço na "Configuração de cama de bebé" (fixada à cama) apenas com camas do tamanho indicado na figura de referência no início do manual.
- ! Não deixe objetos dentro do produto que possam reduzir a sua profundidade.
- ! Para evitar que o bebé fique preso, não coloque o berço próximo de paredes ou obstáculos.
- ! Não deixe objetos pequenos dentro do produto que possam ser engolidos.

- ! Utilize apenas as peças de substituição aprovadas pelo fabricante. Não instale quaisquer acessórios no produto que não tenham sido fornecidos pelo fabricante.
- ! Não efetue ajustes ao produto com o bebê no seu interior.
- ! Quando o produto estiver na "Configuração de cama de bebê" (fixada à cama), o berço nunca deve ser inclinado.
- ! Não mova o produto com o bebê no seu interior.
- ! Não utilize o produto com mais de um bebê de cada vez.
- ! Não coloque o produto junto a outro produto, o que pode constituir um risco de asfixia ou estrangulamento, por exemplo, através de fios, fitas de persianas/cortinados, etc. Para evitar o risco de estrangulamento, nunca dê objetos ao bebê com fios agarrados nem os deixe ao seu alcance.
- ! A exposição prolongada à luz solar direta poderá desbotar a cor do produto. Após a exposição prolongada do produto a temperaturas elevadas, aguarde alguns minutos antes de colocar o seu bebê no mesmo.
- ! Todos os acessórios de montagem devem estar sempre apertados adequadamente e deve ser prestada atenção para que não existam parafusos soltos, já que uma criança pode ficar presa por partes do corpo ou da roupa (por exemplo, cordões, colares, fitas, etc.), o que representa um risco de estrangulamento.
- ! Mantenha o produto fora do alcance das crianças quando não estiver a ser utilizado.
- ! Tenha atenção quando o bebê está no berço, pois poderão cair objetos ou artigos da cama em cima do berço.
- ! O colchão da cama de adulto deve estar alinhado ou acima da altura do lateral rebatível na posição mais baixa.
- ! Para evitar o risco de asfixia por aprisionamento, o berço deve estar adequadamente preso à cama de adulto utilizando o sistema de fixação.

Montagem da cama de bebê

Ver imagens 1 - 20

Leia atentamente todas as instruções neste manual antes de instalar e utilizar este produto.

- ! Certifique-se de que a lateral ajustável está virada na mesma direção dos pés ajustáveis.

Ajuste da altura

Ver imagens 21 - 24

- ! O berço pode ser ajustado para diferentes posições de altura.
- ! O berço pode ser inclinado com uma variação máxima de 4 posições entre uma perna e a outra (por exemplo, a perna direita pode ser colocada na posição 5 e a perna esquerda na posição 1, veja a figura 23 24).
- ! Apenas se aplica quando utilizado como berço, não como berço de co-sleeping 23 24.
- ! A cabeça do bebê deve ser sempre colocada no lado mais elevado 23 24.

Utilizar as rodas

Ver imagens 25 - 26

Neste ponto, o berço está pronto para ser utilizado.

- ! Não utilize o berço com os pés ajustáveis parcial ou totalmente rodados e desbloqueados. A posição correta de utilização é indicada na figura 20. No caso de toques acidentais contra os pés ajustáveis, volte a colocá-los na posição correta levantando ligeiramente o berço.

Utilizar a cama de bebê

Ver imagens 27 - 36

1. Pressione o botão 27 - 1 para baixar a parte lateral 27 - 2.
2. Coloque ao lado da cama 28, encaixe a fivela no Roomie 30 e prenda a alça à volta da estrutura da cama e encaixe-a na fivela de ajuste 31, em seguida, puxe as correias firmemente 32.
- ! Ao fixar o berço à cama dos pais, se não for possível deslizar os pés do berço para debaixo da cama dos pais, pode rodar os pés ajustáveis. 29.
3. Assegure-se de que não existe espaço entre o colchão da cama e a Roomie 33. A diferença de altura entre o colchão da cama e o lateral rebatível do berço embaixo, deve ser no máximo de 2 cm 34.
4. A cama de adulto a utilizar com o berço de co-sleeping, deve ser um estrado de ripas, sommier ou divã, cujas dimensões se podem observar nas figuras 35 36.

- ! Verifique se o berço no modo de cama de bebê não interfere com a cama dos pais.
- ! Durante a utilização, certifique-se de que os lençóis, cobertores, etc. da cama dos pais não cobrem o interior do berço.
- ! No modo de cama de bebê, as 2 pernas do berço devem sempre ser ajustadas para a mesma altura.
- ! Antes de cada utilização, certifique-se sempre de que não existe um espaço entre o colchão dos pais e a parte lateral do berço. Caso exista, puxe firmemente as correias para as apertar até não existir espaço e as condições adequadas de utilização serem restabelecidas.
- ! A utilização do produto apenas é permitida com camas e/ou colchões com lados retos. A utilização do produto com camas e/ou colchões redondos ou camas de água não é permitida.
- ! Quando o produto é utilizado no "modo de cama de bebê" (fixada à cama), deve ser sempre instalado do lado de acesso mais longo à cama. Não instale o produto na cabeceira ou no fundo da cama.

Utilizar o saco de armazenamento

Ver imagens 37 - 38

- ! Consulte as instruções de montagem da cama de bebê e execute a operação inversa para dobrar a unidade e utilize o saco para um transporte conveniente.

Cuidado e manutenção

Ver imagens 39 - 40

1. A capa de tecido do berço não é removível.
2. O produto pode ser limpo com uma esponja e água com detergente.
3. Não utilize detergentes neutros não diluídos, gasolina ou outros solventes orgânicos para lavar o produto. Poderá danificar o produto.
4. Lave o saco de transporte na máquina com água morna e deixe secar. Não utilize lixívia.
5. Na praia ou no jardim, limpe a areia e a terra do produto. A areia que ficar nos bloqueios das laterais pode causar danos.
6. Verifique periodicamente se o produto tem alguma peça desgastada, ou material ou costura rasgados. Substitua ou repare as peças, conforme necessário.
7. Se não utilizar o produto durante um período de tempo longo, coloque-o à sombra, num local fora do alcance das crianças.

IT Benvenuto a Joie™

Congratulazioni per essere entrato a far parte della famiglia Joie! Siamo lieti di partecipare al tuo viaggio con il bambino. Grazie a Joie roomie™, il vostro bambino può godersi un prodotto di alta qualità e completamente certificato secondo gli standard europei EN 1130:2019/AC:2020 ed EN 16890:2017+A1:2021. Questo prodotto è adatto a bambini di peso inferiore ai 9kg (circa 0-6 mesi). Leggere attentamente questo manuale e attenersi a ogni procedura per garantire un sonno confortevole e la migliore protezione per il bambino.

Tenere questo manuale di istruzioni a portata di mano per future consultazioni.

Visitate il nostro sito joiebaby.com per scaricare i manuali e conoscere altri eccezionali prodotti Joie!

Per informazioni più dettagliate, si prega di visitare il nostro sito web all'indirizzo joiebaby.com

! IMPORTANTE CONSERVARE PER RIFERIMENTO FUTURO. LEGGERE ATTENTAMENTE.

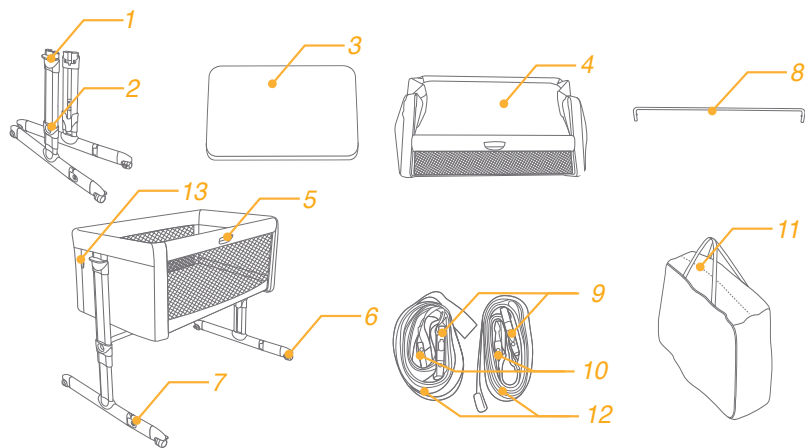
Emergenza

In caso di emergenza o incidenti, è estremamente importante portare il bambino al pronto soccorso per cure mediche immediate.

Elenco parti

Assicurarsi che tutti i pezzi siano disponibili prima dell'assemblaggio. Se manca qualche pezzo, contattare il rivenditore locale. Per l'assemblaggio non è necessario nessun attrezzo.

- | | | |
|---|--|----------------------|
| 1 Pulsante di regolazione
altezza | 5 Pulsante di regolazione barra | 10 Fibbia B |
| 2 Indicatore altezza | 6 Ruota | 11 Sacca portaletino |
| 3 Materasso | 7 Pulsante di sgancio
rotazione piedini | 12 Cinture |
| 4 Montaggio del supporto in
plastica | 8 Tubo di sostegno | 13 Fibbia C |
| | 9 Fibbia A | |



AVVERTENZA

- ! Il prodotto deve essere montato solo da adulti.
- ! **AVVERTENZA!** Non utilizzare questo prodotto senza prima leggere le istruzioni per l'uso.
- ! Interrompere l'uso del prodotto quando il bambino raggiunge i 9kg (circa 0 - 6 mesi) o è in grado di arrampicarsi e/o uscire.
- ! **AVVISO!** Smettere di utilizzare il prodotto non appena il bambino è in grado di sedersi, inginocchiarsi o alzarsi in piedi.
- ! Non collocare altri oggetti (ad esempio, giocattoli, cuscini...) nel prodotto.
- ! Non utilizzare il prodotto nel caso in cui alcuni componenti siano guasti, rotti o mancanti.
- ! **NON UTILIZZARE** il prodotto in "Configurazione lettino e/o "Configurazione culla co-sleeping" in caso di parti mancanti, danneggiate o rotte. Contattare joie per i pezzi di ricambio e le istruzioni per l'utente, se necessario. **NON** sostituire le parti.
- ! Consultare il manuale utente per l'elenco dei componenti. Esaminare periodicamente il prodotto per assicurarsi che non vi siano parti allentate, danneggiate o mancanti.
- ! Utilizzare sempre tutte le parti necessarie per ciascuna configurazione di utilizzo.
- ! Evitare di avvicinare il lettino a fiamme libere e ad altre fonti di forte calore, come gli accenditori elettrici o fornelli a gas, ecc.
- ! Prima del montaggio, verificare che il prodotto e tutti i suoi componenti non siano stati danneggiati durante il trasporto. In caso di danni a qualsiasi parte, tenere lontano dalla portata dei bambini e non utilizzare.
- ! Assicurarsi che l'adulto che utilizza il prodotto sappia esattamente come funziona.
- ! Il prodotto è pronto per l'uso solo quando tutti i meccanismi di blocco sono innestati. Assicurarsi che siano innestati in modo sicuro prima dell'uso.
- ! Quando il bambino è incustodito e il prodotto è in "Configurazione lettino", assicurarsi sempre che il lato sia sollevato e bloccato in posizione di chiusura e allineato con il perimetro superiore della culla.

- ! Quando si utilizza il prodotto, e soprattutto in “Configurazione lettino”, le ruote devono sempre essere bloccate.
- ! Tutte le operazioni di apertura, regolazione, fissaggio e installazione del prodotto devono essere eseguite da un adulto.
- ! Prima di utilizzarlo in “Configurazione culla co-sleeping” (fissato al letto), assicurarsi che il prodotto sia fissato e installato correttamente.
- ! Controllare la tenuta del sistema di fissaggio prima di ogni utilizzo tirando il lettino portatile da affiancare al letto in una direzione lontana dal letto per adulti.
- ! Le cinghie di fissaggio sono incluse nella confezione. Altri sistemi di fissaggio non devono essere utilizzati.
- ! Per evitare il pericolo di soffocamento a causa dell'intrappolamento della testa del bambino, quando la culla si trova nella “Configurazione culla co-sleeping” (fissato al letto), deve essere correttamente fissata al letto dei genitori con le cinghie di fissaggio come descritto nel libretto di istruzioni.
- ! Prima di collocare il bambino nella culla quando il prodotto si trova nella “Configurazione culla co-sleeping” (fissato al letto), assicurarsi che le cinghie di fissaggio siano allacciate e serrate correttamente. Il prodotto deve essere fissato al telaio/supporto del letto dei genitori e non devono esservi spazi vuoti tra la parte più bassa della culla co-sleeping e il materasso dei genitori.
- ! Se vi sono spazi vuoti tra la parte più bassa della culla co-sleeping e il materasso dei genitori, NON utilizzare il prodotto.
- ! Non riempire spazi vuoti tra il materasso dei genitori e la culla con cuscini, coperte, lenzuola o qualsiasi altro materiale che possa causare rischio di soffocamento.
- ! PERICOLO! Il lettino quando non è fissato al letto per adulti, deve avere tutti i suoi lati in posizione e nella posizione più alta.
- ! AVVISO! Collocare altri oggetti all'interno del prodotto potrebbe causare soffocamento
- ! AVVERTENZA! Per evitare che il collo del bambino rimanga impigliato nella barra superiore sul lato vicino al letto per adulti, la barra superiore non deve essere più alta del materasso del letto per adulti.
- ! AVVISO! Per evitare il rischio di strangolamento, il sistema di fissaggio al letto per adulti deve essere sempre tenuto lontano dalla culla e fuori di essa.

- ! La culla co-sleeping deve essere utilizzata SOLO dopo che è stata fissata saldamente al letto per adulti o quando il lato aperto è nella posizione completamente sollevata per evitare che il bambino cada dall'alto.
- ! Il prodotto deve essere sempre collocato su una superficie orizzontale. Non lasciare mai il prodotto su una superficie inclinata con il bambino all'interno.
- ! Non lasciar giocare i bambini incustoditi accanto al prodotto.
- ! Non utilizzare il prodotto senza il telaio.
- ! Tenere le cinghie di fissaggio lontano dalla portata dei bambini.
- ! Non utilizzare più di un materasso nel lettino. Utilizzare esclusivamente il materasso fornito in dotazione con il prodotto.
- ! AVVERTENZA! Utilizzare solo il materassino venduto con questa culla. Non utilizzare un secondo materasso sopra questo. Pericolo di soffocamento.
- ! Se non è fissata al letto, il lettino può essere inclinato di un massimo di 4 posizione tra un supporto per la gamba e l'altro.
- ! I neonati possono soffocare coperte morbide. Evitare di collocare cuscini o simili sotto i neonati per un maggiore comfort durante il sonno.
- ! Utilizzare il lettino nella “Configurazione culla co-sleeping” (fissato al letto) solo con letti delle dimensioni indicate nella figura di riferimento all'inizio del manuale.
- ! Non lasciare alcun oggetto che potrebbe ridurne la profondità all'interno del prodotto.
- ! Per evitare che il bambino rimanga intrappolato, non collocare il lettino accanto a pareti o ostacoli.
- ! Non lasciare piccoli oggetti che potrebbero essere ingeriti all'interno del prodotto.
- ! Utilizzare solo pezzi di ricambio approvati dal produttore. Non fissare al prodotto accessori che non sono stati forniti dal produttore.
- ! Non apportare modifiche al prodotto quando è presente il bambino.
- ! Nella “Configurazione culla co-sleeping” (fissata al letto), il lettino non deve mai essere inclinato.

- ! Non spostare il prodotto quando il bambino è all'interno.
- ! Non utilizzare il prodotto con più di un bambino per volta.
- ! Non collocare il prodotto accanto ad un altro prodotto, che potrebbe costituire un pericolo di soffocamento o aggrovigliamento, come ad esempio lacci, cordini di veneziane/tende, ecc. Per evitare rischi di strangolamento, non dare mai ai bambini oggetti con stringhe fissate e non lasciare questi oggetti alla loro portata.
- ! L'esposizione prolungata alla luce solare diretta può far sbiadire il prodotto. Dopo un'esposizione prolungata del prodotto a temperature elevate, attendere alcuni minuti prima di mettere il bambino.
- ! Tutti gli accessori di montaggio devono essere sempre chiusi correttamente e fare attenzione che le viti non siano allentate, in quanto il bambino potrebbe impigliare parti del corpo o indumenti (ad esempio, corde, collane, nastri per succhiotti di neonati, ecc.), con conseguente rischio di strangolamento.
- ! Tenere il prodotto lontano dalla portata dei bambini quando non è in uso.
- ! Prestare attenzione quando il bambino è nel lettino affinché oggetti o coperte non cadano nel lettino.
- ! Il materasso del letto per adulti deve essere allineato all'altezza del lato aperto o sopra la posizione inferiore.
- ! Per evitare il rischio di soffocamento da intrappolamento, il lettino portatile da affiancare al letto deve essere adeguatamente fissato al letto per adulti mediante il sistema di fissaggio.

Montaggio del lettino portatile da affiancare al letto

vedere le figure 1 - 20

Leggere tutte le istruzioni del presente manuale prima di disporre e usare il prodotto.

- ! Assicurarsi che la barra laterale regolabile sia rivolta nella stessa direzione con i piedini regolabili.

Regolazione dell'altezza

vedere le figure 21 - 24

- ! Il lettino può essere regolato in diverse posizioni di altezza.
- ! Il lettino può essere regolato con una variazione massima di 4 posizioni tra una gamba e l'altra (ad esempio: la gamba destra in posizione 5 e la gamba sinistra in posizione 1. Vedere la fig. 23 24).
- ! È applicabile solo allo stato culla, ma non allo stato lettino portatile da affiancare al letto 23 24.
- ! La testa del bambino deve essere sempre posizionata sul lato più alto 23 24

Uso delle ruote

vedere le figure 25 - 36

A questo punto, il lettino è pronto per essere utilizzata.

- ! Non utilizzare il lettino con piedini regolabili parzialmente o totalmente ruotati e sbloccati. La posizione corretta per l'uso è illustrata nella figura 20. In caso di urti accidentali contro i piedini regolabili, riportarli nella posizione corretta sollevando leggermente la culla.

Uso del lettino portatile da affiancare al letto

vedere le figure 27 - 36

1. Premere il pulsante 27 - 1 per abbassare il lato 27 - 2.
2. Collocare accanto al letto 28, collegare la fibbia a Roomie 30, quindi fissare la cintura attorno al telaio del letto e collegare alla fibbia del regolatore 31 e tirare le cinture in modo che siano strette 32.
- ! Durante il fissaggio del lettino al letto dei genitori, se non è possibile far scivolare i piedi del lettino sotto il letto dei genitori, è possibile ruotare i piedini regolabili. 29
3. Assicurati che non ci sia spazio tra il materasso dei genitori e la culla 33. La differenza di altezza, tra il materasso dei genitori e il lato a discesa con spondina nella posizione più bassa, deve essere massimo di 2 cm 34.
4. Il tipo di letto per adulti che può essere utilizzato con il lettino portatile da affiancare al letto è con rete a doghe e con cassone/divano letto. Le dimensioni del letto per adulti mostrato nelle Fig. 35 36

- ! Assicurati che il lettino nella modalità co-sleeping non interferisca con il letto dei genitori.
- ! Durante l'uso, assicurarsi che le lenzuola, le coperte ecc. del letto dei genitori non entrino e coprano l'interno del lettino.
- ! Nella modalità lettino portatile da affiancare al letto, i 2 piedi della culla devono sempre essere regolati alla stessa altezza.
- ! Prima di ogni utilizzo, verificare sempre che non ci sia spazio tra il materasso dei genitori e il lato della culla. In tal caso, tirare saldamente le cinture per stringere finché non vi è spazio e non è stata ripristinata la condizione d'uso consentita.
- ! L'uso del prodotto è consentito solo con letti e/o materassi con lati diritti. Non è consentito l'uso del prodotto con letti tondi e/o materassi o letti ad acqua.
- ! Quando il prodotto viene utilizzato in "modalità lettino portatile da affiancare al letto" (fissaggio al letto, deve essere sempre montato sul lato lungo di accesso al letto). Non fissare il prodotto sulla testata o sul fondo del letto.

Uso della sacca

vedere le figure 37 - 38

- ! Fare riferimento a Montaggio del lettino ed eseguire l'operazione inversa per piegare l'unità, quindi utilizzare la borsa per un comodo trasporto.

Cura e manutenzione

vedere le figure 39 - 40

1. La copertura in tessuto della culla non è rimovibile.
2. Il prodotto può essere pulito con una spugna e una soluzione di acqua e sapone.
3. NON usare un detergente neutro non diluito, benzina o altri solventi organici per lavare il prodotto. Potrebbe danneggiare il prodotto.
4. Lavare il borsone in lavatrice con acqua tiepida e lasciarlo asciugare senza stirare. Non usare candeggina.
5. In spiaggia o in giardino, eliminare la sabbia dal prodotto. In caso di presenza di sabbia sui blocchi della guida lunga, si potrebbero causare danni.
6. Controllare periodicamente la presenza di componenti usurati, materiali strappati o scuciti nel prodotto. Se necessario, sostituire o riparare i componenti.
7. Se il prodotto non viene utilizzato per un periodo di tempo prolungato, conservarlo all'ombra fuori dalla portata dei bambini.

Gefeliciteerd dat u nu lid bent van de Joie-familie! Het doet ons veel genoegen om deel te kunnen uitmaken van uw leven met uw kleintje. Tijdens het gebruik van de Joie roomie™ geniet uw baby van het gebruik van een volledig gecertificeerd product, goedgekeurd volgens de Europese veiligheidsnormen EN 1130:2019/AC:2020 en EN 16890:2017+A1:2021. Dit product is geschikt voor gebruik met kinderen die minder dan 9kg wegen (ongeveer 0-6 maanden). Lees deze handleiding zorgvuldig en volg elke stap voor een comfortabel gebruik en de beste bescherming voor uw kind.

Bewaar deze handleiding voor later gebruik.

Bezoek ons op Joiebaby.com om handleidingen te downloaden en nog meer interessante producten van Joie te zien.

Bezoek voor informatie over de garantie onze website op joiebaby.com

! BELANGRIJK BEWAREN VOOR LATER GEBRUIK. AANDACHTIG LEZEN.

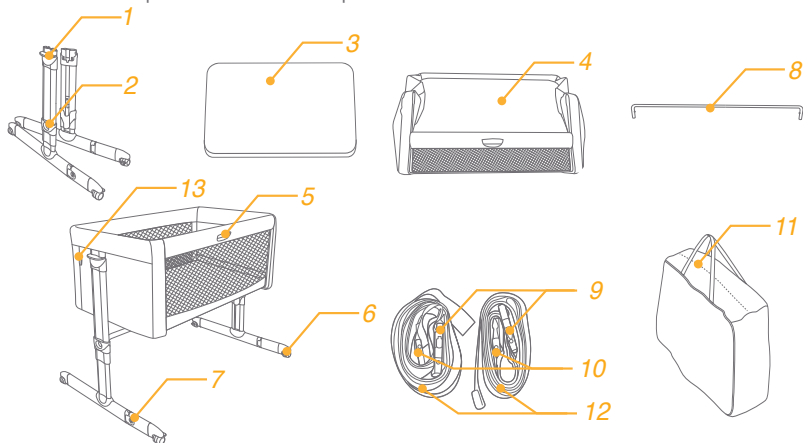
Noodgeval

Bij een noodsituatie of een ongeluk is het heel belangrijk om uw kind direct te laten verzorgen met eerste hulp en medische behandeling.

Onderdelenlijst

Zorg dat alle onderdelen voor het opslaan droog zijn. Als er items ontbreken of beschadigd zijn, kunt u contact opnemen met uw leverancier. Voor de montage is geen gereedschap nodig.

- | | | |
|-------------------------------|---|--------------|
| 1 Knop voor hoogte-instelling | 6 Wiel | 10 Gesp B |
| 2 Hoogte-indicator | 7 Ontgrendelknop voor rotatie van voetjes | 11 Opbergtas |
| 3 Matras | 8 Steunstang | 12 Lusband |
| 4 Plastic steunmontage | 9 Gesp A | 13 Gesp C |
| 5 Rail van afstelknop | | |



WAARSCHUWING

- ! Montage door volwassene vereist.
- ! **WAARSCHUWING!** Gebruik dit product niet zonder eerst de instructies te lezen.
- ! Gebruik het product niet langer als het kind 9kg weegt (ongeveer 0-6 maanden) of als het er uit kan klimmen.
- ! **WAARSCHUWING!** Stop met het gebruik van het product wanneer het kind kan zitten of knielen of zichzelf kan optrekken.
- ! Plaats geen aanvullende items (bijv. speelgoed, kussens ...) in het product.
- ! Niet gebruiken bij gebroken, gescheurde of ontbrekende onderdelen.
- ! Gebruik het product NIET in de “Wiegconfiguratie” en/of “Configuratie van slaapwieg naast het bed” indien enig onderdeel ontbreekt, beschadigd of kapot is. Neem indien nodig contact op met joie voor reserveonderdelen en gebruiksinstructies. GEEN onderdelen vervangen.
- ! Raadpleeg de gebruikershandleiding voor de lijst met componenten. Inspecteer het product regelmatig om ervoor te zorgen dat er geen losse, beschadigde of ontbrekende onderdelen zijn.
- ! Gebruik altijd alle onderdelen die nodig zijn voor elke configuratie van gebruik.
- ! Houd rekening met het gevaar van open vuur en andere bronnen van grote warmte, zoals elektrische straalkachels, gaskachels, enz. in de buurt van de wieg.
- ! Controleer voorafgaand aan montage dat het product en alle componenten ervan niet zijn beschadigd tijdens transport. Indien een onderdeel is beschadigd, moet u buiten bereik van kinderen houden en niet gebruiken.
- ! Zorg ervoor dat de volwassene die het product gebruikt, precies weet hoe het werkt.
- ! Het product is alleen klaar voor gebruik wanneer alle vergrendelmechanismen zijn geactiveerd. Zorg ervoor dat ze stevig zijn gekoppeld voorafgaand aan gebruik.
- ! Wanneer uw kind onbeheerd is en het product staat in de “Wiegconfiguratie”, moet u er altijd voor zorgen dat de zijkant omhoog staat en vergrendeld is in de gesloten stand en is uitgelijnd met de bovenste perimeter van de wieg.

- ! Wanneer het product wordt gebruikt, en vooral in de “Wiegconfiguratie”, moeten de wielen altijd vergrendeld zijn.
- ! Alle bewerkingen voor het openen, verstellen, vastmaken en installeren van het product moeten worden uitgevoerd door een volwassene.
- ! Voorafgaand aan het gebruik in de “Configuratie slaapwieg naast het bed” (bevestigd aan het bed), moet u ervoor zorgen dat het product juist is bevestigd en geïnstalleerd.
- ! Controllare la tenuta del sistema di fissaggio prima di ogni utilizzo tirando il lettino portatile da affiancare al letto in una direzione lontana dal letto per adulti.
- ! De bevestigingsbanden worden meegeleverd in de verpakking. Andere bevestigingsystemen moeten niet worden gebruikt.
- ! Voor het voorkomen van gevaar op verstikking omdat het hoofd van het kind vastzit, moet de wieg, wanneer het in de “Configuratie slaapwieg naast het bed” (bevestigd aan het bed) staat, goed worden bevestigd aan het bed van de ouders met de bevestigingsbanden als toegelicht in het instructieboekje.
- ! Voordat u het kind in de wieg plaatst wanneer het product in de “Configuratie slaapwieg naast het bed” (bevestigd aan het bed) staat, moet u ervoor zorgen dat de bevestigingsbanden juist worden bevestigd en vastgemaakt. Het product moet worden bevestigd aan het frame/de steun van het bed van de ouders en er moet geen afstand zijn tussen het onderste deel van de slaapwieg naast het bed en het matras van de ouders.
- ! Als er een afstand is tussen het onderste deel van de slaapwieg naast het bed en het matras van de ouders, moet u het product NIET gebruiken.
- ! Vul geen ruimtes of openingen tussen het matras van de ouders en de wieg met kussens, dekens, lakens of enig ander materiaal dat een gevaar voor verstikking kan stellen.
- ! GEVAAR! Wanneer de slaapwieg naast het bed niet is bevestigd aan het bed van de volwassene, moeten alle zijden zijn geplaatst en in de hoogste stand staan.
- ! WAARSCHUWING! Het plaatsen van extra items in het product kan leiden tot verstikking
- ! WAARSCHUWING! Voor het vermijden van gevaren dat de nek van het kind blijft steken achter de bovenste rail aan de zijde naast het bed van de volwassene, mag de bovenste rail niet hoger zijn dan het matras van het bed van de volwassene.
- ! WAARSCHUWING! Voor het vermijden van het risico dat uw kind verstrikt raakt, moet het systeem van bevestiging aan het bed van de volwassene altijd weg worden gehouden van en uit de wieg.
- ! Een slaapwieg naast het bed mag ALLEEN worden gebruikt wanneer het stevig is bevestigd aan het bed van de volwassene of wanneer de dalende zijde in de stand volledig omhoog staat om te voorkomen dat het kind van een hoogte valt.
- ! Het product moet altijd op een horizontaal oppervlak worden geplaatst. Laat het product nooit staan op een hellend oppervlak met uw kind erin.
- ! Kinderen mogen niet onbeheerd spelen in de buurt van het product.
- ! Gebruik het product niet zonder het frame.
- ! Houd de bevestigingsbanden buiten bereik van kinderen.
- ! Non utilizzare più di un materasso all'interno del lettino. Gebruik alleen het matras dat wordt geleverd met het product.
- ! WAARSCHUWING! U moet alleen het matras gebruiken dat wordt geleverd met deze wieg. Gebruik geen tweede matras op dit matras, gevaar van verstikking.
- ! Wanneer de wieg niet is bevestigd aan het bed, kan het worden gekanteld met maximaal 4 standen tussen de ene en de andere beensteun.
- ! Baby's kunnen stikken in zacht beddengoed. Vermijd het plaatsen van kussens of vergelijkbare items onder pasgeboren baby's voor extra comfort tijdens slaap.
- ! Gebruik de wieg alleen in de “Configuratie slaapwieg naast het bed” (bevestigd aan het bed) met bedden van grootte als aangegeven in de referentie-afbeelding aan het begin van de handleiding.
- ! Laat niets in het product liggen dat de diepte ervan zou kunnen reduceren.
- ! Om te voorkomen dat het kind vast komt te zitten, moet u de wieg niet dichtbij muren of obstakels plaatsen.
- ! Laat geen kleine objecten in het product liggen die ingeslikt zouden kunnen worden.
- ! Gebruik alleen reserveonderdelen die door de fabrikant zijn goedgekeurd. Bevestig geen accessoires aan het product die niet zijn geleverd door de fabrikant.

- ! Breng geen aanpassingen aan het product aan wanneer het kind erin zit.
- ! In de “Configuratie slaapwieg naast het bed” (bevestigd aan het bed) mag de wieg nooit in een schuine stand staan.
- ! Verplaats het product niet wanneer het kind erin zit.
- ! Gebruik het product met slechts één kind tegelijk.
- ! Plaats het product niet dichtbij een ander product, wat een gevaar zou kunnen betekenen van verwurging of verstikking, bijv. koorden, gordijnkoorden, enz. Voor het vermijden van gevaar voor verwurging, moet u kinderen nooit objecten geven waaraan koorden zijn bevestigd, een deze objecten niet binnen hun bereik laten liggen.
- ! Langdurige blootstelling aan direct zonlicht kan leiden tot vervaging van de kleur van het product. Na langdurige blootstelling van het product aan hoge temperaturen, wacht u een paar minuten voordat u uw kind erin plaatst.
- ! Tutti gli accessori di montaggio devono essere sempre chiusi correttamente e fare attenzione che le viti non siano allentate, in quanto il bambino potrebbe impigliare parti del corpo o indumenti (ad esempio, corde, collane, nastri per succhiotti di neonati, ecc.), con conseguente rischio di strangolamento.
- ! Houd het product buiten bereik van kinderen wanneer het niet wordt gebruikt.
- ! Wees voorzichtig wanneer het kind in de wieg ligt dat objecten of beddengoed niet in de wieg valt.
- ! Il materasso del letto per adulti deve essere allineato all'altezza del lato aperto o sopra la posizione inferiore.
- ! Per evitare il rischio di soffocamento da intrappolamento, il lettino portatile da affiancare al letto deve essere adeguatamente fissato al letto per adulti mediante il sistema di fissaggio.

Slaapwieg naast het bed

zie afbeeldingen 1 - 20

Lees alle aanwijzingen in deze handleiding voordat u het product opzet en gebruikt.

- ! Zorg ervoor dat de verstelbare zijrail in dezelfde richting staat als de verstelbare voetjes.

Hoogteafstelling

zie afbeeldingen 21 - 24

- ! De wieg kan worden afgesteld in verschillende hoogtestanden.
- ! De wieg kan worden gekanteld met een maximum variantie van 4 standen tussen de ene en de andere poot (bijvoorbeeld: de rechter poot in stand 5 en de linker poot in stand 1, zie afb. 23 24).
- ! È applicabile solo allo stato culla, ma non allo stato lettino portatile da affiancare al letto 23 24.
- ! De hoofd van het kind moet altijd zijn geplaatst aan de hoogste zijde 23 24.

Wielen gebruiken

zie afbeeldingen 25 - 26

Op dit punt is de wieg klaar voor gebruik.

- ! Gebruik de wieg niet als de verstelbare voetjes gedeeltelijk of volledig zijn geroteerd en ontgrendeld. De juiste stand voor gebruik is als afgebeeld in afbeelding 20. In het geval van onbedoelde stoten tegen de verstelbare voetjes, moet u ze weer in de juiste stand brengen door de wieg enigszins op te tillen.

Slaapwieg naast het bed gebruiken

zie afbeeldingen 27 - 36

1. Druk op knoppen 27 - 1 om de zijkant te laten zakken 27 - 2.
2. Zet hem naast het bed 36 Maak de gesp vast aan de Roomie 30, bevestig vervolgens de lusband rond het bedframe en sluit hem aan op de afstelgesp 31, trek vervolgens de banden strak 32.
- ! Tijdens het bevestigen van de wieg aan het bed van de ouders, kunt u de verstelbare voetjes roteren als het niet mogelijk is om de voetjes van de wieg onder het bed van de ouders te schuiven. 29
3. Zorg ervoor dat er geen afstand is tussen het matras van de ouders en de roomie 33. Het maximale hoogteverschil tussen het matras van de ouders en de dalende zijde in de laagste stand is 2 cm 34.
4. Il tipo di letto per adulti che può essere utilizzato con il lettino portatile da affiancare al letto è con rete a doghe e con cassone/divano letto. Le dimensioni del letto per adulti mostrato nelle 35 36

- ! Zorg ervoor dat de wieg in de modus Slaapwieg naast het bed niet interfereert met het bed van de ouders.
- ! Zorg ervoor dat de het beddengoed van het bed van de ouders de reiswieg niet bedekt of binnen de wieg komt.
- ! In de modus Slaapwieg naast het bed moeten de 2 poten van de wieg altijd op dezelfde hoogte worden ingesteld.
- ! Controleer altijd voorafgaand aan elk gebruik dat er geen ruimte is tussen het matras van de ouders en de zijkant van de wieg. Als dat wel het geval is, trek dan stevig aan de riemen totdat er geen ruimte meer is en de toegestane gebruiksconditie is hersteld.
- ! Het gebruik van het product is alleen toegestaan met bedden en/of matrassen met rechte zijkanten. Het gebruik van het product met ronde bedden en/of matrassen of waterbedden is niet toegestaan.
- ! Wanneer het product in de “modus Slaapwieg naast het bed” (bevestiging aan het bed) staat, moet het altijd worden bevestigd aan de lange zijde van toegang tot het bed. Bevestig het product niet aan het hoofd- of voeteneinde van het bed.

Opbergtas gebruiken

zie afbeeldingen 37 - 38

- ! Raadpleeg de Montage van slaapwieg naast het bed en voer de bewerking omgekeerd uit om de eenheid op te vouwen, en gebruik de tas voor gemakkelijk transport.

Verzorging en onderhoud

zie afbeeldingen 39 - 40

1. De stoffen bekleding van de wieg kan niet worden verwijderd.
2. U kunt vlekken van het product verwijderen met een spons en zeepwater.
3. Gebruik geen onverdund neutraal schoonmaakmiddel, benzine of andere organische materialen om het product te wassen. Dat kan het product beschadigen.
4. Was de draagzak in een machine in lauwwarm water en druppeldroog. Niet bleken.
5. Veeg op het strand of in de tuin zand en grind van uw product. Zand in de sloten van de lange rails kan schade veroorzaken.
6. Controleer het product van tijd tot tijd op slijtage, scheuren en beschadigde naden. Vervang of herstel de onderdelen als dat nodig is.
7. Als het product gedurende langere tijd niet gebruikt wordt, plaats hem dan in de schaduw waar uw kind er niet bij kan.

Gratulálunk, hogy Ön is a Joie család tagja lett! Nagyon örülünk, hogy részesei lehetünk a kisgyereke életútjának. Amikor a Joie roomie™ terméket használja, Ön egy kitűnő minőségű, teljes mértékben jóváhagyott terméket használ, amely megfelel az EN 1130:2019/AC:2020 és EN 16890:2017+A1:2021 szabványoknak. Ez a termék megfelel 9kg alatti gyerekek számára (körülbelül 0-6 év). Kérjük olvassa el ezt a kézikönyvet és kövessen minden lépést, hogy kényelmes alvást és a legjobb védelmet biztosítsa a gyermekének.

Kérjük, őrizze meg a használati útmutatót a jövőbeni felhasználásra.

A kézikönyvek letöltéséhez látogasson el a joiebaby.com címre, itt láthat további érdekes Joie termékeket.

Garanciális információkért kérjük látogasson el weboldalunkra a joiebaby.com címen.

! FONTOS ŐRIZZE MEG A KÉSŐBBIEKRE. FIGYELMESEN OLVASSA EL.

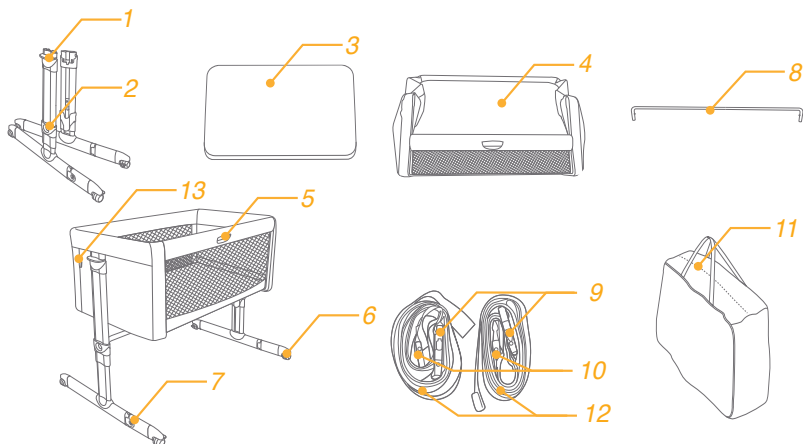
Sürgősség

Sürgősség vagy baleset esetén a legfontosabb, hogy a gyerekek viselje gondját azonnali elsősegéllyel vagy orvosi kezeléssel.

Alkatrészek listája

Győződjön meg, hogy minden alkatrész rendelkezésre áll, mielőtt nekilát az összeszerelésnek. Amennyiben valamelyik alkatrész hiányzik, kérjük vegye fel a kapcsolatot a helyi kereskedővel. Az összeszereléshez nincs szükség semmilyen szerszámmra.

- | | | |
|--------------------------------|---------------------------|--------------|
| 1 Magasság állító gomb | 5 Állító gomb Sí | 10 Csat B |
| 2 Magasságjelző | 6 Kerék | 11 Hordtáska |
| 3 Matrac | 7 Lábforgás kiengedő gomb | 12 Szíjakat |
| 4 Tartó műanyag összeszerelése | 8 Tartócső | 13 Csat C |
| | 9 Csat A | |



FIGYELMEZTETÉS

- ! Az összeszerelést felnőtt személynek kell elvégeznie.
- ! FIGYELMEZTETÉS! Ne használja a terméket anélkül, hogy előzőleg ne olvassná el a használati útmutatásokat.
- ! Ha a gyermek eléri a 9kg súlyt (kb. 0-6 hónap), vagy ki tud mászni, ne használja tovább a terméket.
- ! FIGYELMEZTETÉS! Ne használja tovább a terméket attól a pillanattól amikor a gyerek fel tud ülni vagy térdelni vagy fel tudja húzni magát.
- ! Ne helyezzen további tárgyakat (pl. Játékok, párnák...) a termékbe.
- ! Ne használja a terméket ha bármely része eltört, leszakadt vagy hiányzik.
- ! NE HASZNÁLJA a terméket „Gyerekágy konfigurációban” és/vagy „Ágy melletti kiságy konfigurációban” ha bármely része hiányzik, sérült vagy eltört. Cserealkatrészekért és felhasználói útmutatásokért szükség esetén keresse fel a Joie-t. NE helyettesítsen részeket.
- ! Az alkatrészek listáját lásd a felhasználói kézikönyvben. Ellenőrizze a terméket rendszeresen, hogy meggyőződjön arról, hogy nincsenek laza, sérült vagy hiányzó részek.
- ! Mindig használjon minden alkatrészt minden konfigurációhoz.
- ! Ügyeljen arra, hogy a hordozókosár közelében ne legyen nyílt tűz vagy más erős hőforrás, például elektromos hőszugárzó, gázmelegítő stb.
- ! Összeszerelés előtt ellenőrizze, hogy a termék és minden alkatrésze nem sérült a szállítás alatt. Amennyiben valamelyik része sérült, tartsa távol gyerekektől és ne használja.
- ! Győződjön meg, hogy a felnőtt aki használja a terméket pontosan tudja hogy működik.
- ! A termék készen áll használatra amikor minden zárómechanizmus be van kapcsolva. Használat előtt győződjön meg, hogy be vannak kapcsolva.
- ! Amikor a gyerek nincs felügyelet alatt és a termék „Gyerekágy konfigurációban” van, mindig győződjön meg, hogy az oldal fel van emelve és le van zárva és az ágy felső kerületéhez van igazítva.
- ! Amikor a terméket használja, főleg „Gyerekágy konfigurációban”, a kerekeket mindig le kell zárni.

- ! Minden műveletet kinyitáshoz, beállításhoz, rögzítéshez és a termék szereléséhez egy felnőttnek kell végrehajtani.
- ! Mielőtt az „Ágy melletti kiságy konfigurációt” használja (az ágyhoz rögzítve), győződjön meg, hogy a termék helyesen van felszerelve és rögzítve.
- ! Ellenőrizze a rögzítőrendszer szorosságát minden használat előtt megpróbálva elhúzni az alvóágyat a felnőtt ágytól.
- ! A rögzítőszíj a csomagban tartozék. Ne használjon más rögzítőrendszert.
- ! A fulladás megelőzésére a gyerek fejének beszorulása miatt, amikor az ágyat „Ágy melletti kiságy konfigurációban” használja (az ágyhoz rögzítve) ennek megfelelően rögzítve kell lenni a szülő ágyához a rögzítőszíjakkal amint az útmutatóban látható.
- ! Mielőtt a gyereket az ágyba helyezné amikor a termék „ÁGY MELLETTI KISÁGY konfigurációban” van (az ágyhoz rögzítve), győződjön meg, hogy a rögzítőszíjak helyesen meg vannak szorítva. A terméket a szülő ágyának keretéhez kell rögzíteni és nem lehet rés az Ágy melletti kiságy legalsó része és a szülő matraca között.
- ! Ha az Ágy melletti kiságy legalsó része és a szülő matraca között rés van, NE használja a terméket.
- ! Ne töltse ki a szülő matraca és az ágy közötti rést párnákkal, takarókkal, lepedőkkel vagy más anyagokkal, mert ez fulladásveszélyt jelenthet.
- ! **VESZÉLY!** Az Ágy melletti kiságy amikor nincs a felnőtt ágyához rögzítve, minden oldala a helyén kell legyen és a legmagasabb pozícióban.
- ! **FIGYELMEZTETÉS!** További elemek elhelyezése a termékben fulladást okozhat
- ! **FIGYELMEZTETES!** Annak a veszélynek az elkerülésére, hogy a gyerek nyaka a felső sínbe akadjon, ami a felnőtt ágy mellett van, a felső sín nem lehet magasabban mint a felnőtt ágy matraca.
- ! **FIGYELMEZTETÉS!** A gyerek fojtását elkerülendő a felnőtt ágyhoz rögzítő rendszert mindig tartsa távol a gyerekágytól.
- ! Az ágy melletti kiságyat CSAK akkor használja, ha biztonságosan a felnőtt ágyához van rögzítve, vagy amikor a leengedhető oldal teljesen fel van emelve, elkerülve hogy a gyerek a magasból leessen.
- ! A terméket mindig vízszintes felületre kell helyezni. Soha ne hagyja a terméket lejtős felületen benne a gyerekekkel.
- ! A felügyelet nélküli gyereket be hagyja a termék mellett játszani.
- ! Ne használja a terméket keret nélkül.
- ! A rögzítőszíjakat tartsa távol a gyerektől.
- ! Ne használjon egy matracról többet a gyerekágyban. Csak a termékkel szállított matracsot használja a termékben.
- ! **FIGYELMEZTETES!** Kizárólag a gyerekágyhoz tartozó matracsot használja, és ne tegyen másik matracsot erre a matracsra, fulladásveszély.
- ! Amikor nincs az ágyhoz rögzítve, a gyerekágyat megdöntheti maximum 4 pozícióba az egyik lábtartó és a másik között.
- ! A gyerek megfulladhat a puha ágyneműben. Kerülje párnák vagy hasonló tárgyakkal az újszülött gyerek alá helyezését kényelmesebb alvás céljából.
- ! Használja a gyerekágyat „Ágy melletti kiságy konfigurációban” (az ágyhoz rögzítve) csak olyan méretű ágyakkal amelyeket a kézikönyv elején levő referenciaábra mutat.
- ! Ne hagyjon semmit a termék belsejébe ami csökkentheti a mélységét.
- ! Annak elkerülésére, hogy a gyerek beszoruljon, ne helyezze az ágyat falhoz, vagy akadályokhoz közel.
- ! Ne hagyjon semmilyen kis tárgyat a termék belsejébe, ami lenyelhető.
- ! Csak a gyártó által jóváhagyott cserealkatrészeket használjon. Ne csatoljon semmilyen tartozékot a termékhez, amit nem a gyártó szállított.
- ! Ne végezzen állításokat a terméken, amikor a gyerek benne van.
- ! Amikor az „Ágy melletti kiságy konfigurációban” használja (az ágyhoz rögzítve), a gyerekágy soha nem lehet megdőntve.
- ! Ne mozgassa a terméket, amikor a gyerek benne van.
- ! A terméket egyszerre csak egy gyermek használja.
- ! Ne helyezze a terméket közel egy másik termékhez, ami fulladás vagy fojtásveszélyt jelenthet, pl. zsinórok, függőzsinór, stb. A fojtásveszély elkerülése érdekében soha ne adjon a gyerekeknek zsinórral ellátott tárgyakat, vagy ne hagyja ezeket elérhető közelségben.

- ! A közvetlen napfénynek hosszú ideig kitéve a termék színe kifakulhat. Amennyiben a termék hosszú ideig volt kitéve magas hőmérsékletnek, várjon néhány percer mielőtt a gyereket beletenné.
- ! Minden szerelési illesztést mindig megfelelően meg kell húzni és figyelni kell, hogy ne legyenek meglazult csavarok, mert a gyerek becsíphet ruhát vagy testrészt (pl. fűzők, láncok, gyerek masnik, stb.), amelyek fulladásveszélyt jelenthetnek.
- ! Tartsa a terméket a gyerektől távol amikor nincs használatban.
- ! Legyen elővigyázatos ha a gyerek az ágyban van, hogy a tárgyak vagy ágynemű ne essen az ágyba.
- ! A felnőtt ágy matracai hozzá kell legyenek igazítva, vagy magasabbak kell legyenek mint a leengedhető oldal legalacsonyabb helyzete.
- ! A fulladásveszély megelőzésére az ágy melletti alvóágy megfelelően kell legyen rögzítve a felnőtt ágyhoz a rögzítőrendszer segítségével.

Ágy melletti kiságy összeszerelése

lásd a képeket 1 - 20

A termék használata és összeszerelése előtt kérjük olvassa el az útmutatóban lévő összes utasítást.

- ! Kérjük győződjön meg hogy az állítható oldalsínek egy irányba néznek az állítható lábakkal.

Magasság állítása

lásd a képeket 21 - 24

- ! Az ágy különböző magasságba állítható.
- ! A gyerekágy megdönthető maximum 4 pozícióba az egyik és a másik láb között (pl: a jobb láb az 5 pozícióba és a bal láb az 1 pozícióba, lásd 23 24 ábra).
- ! Ez csak a bölcsoállapokra érvényes, de nem az ágy melletti alvóágyra 23 24.
- ! A gyerek feje mindig a magasabb oldalon kell legyen 23 24.

A kerekek használata

lásd a képeket 25 - 26

Ebben a pillanatban a gyerekágy használatra kész.

- ! Ne használja a gyerekágyat az állítható lábakkal részlegesen vagy teljesen elfordítva és kinyitva. A helyes pozíciót az ábra illusztrálja 20. Véletlen ütődések esetén az állítható lábakkal, tegye vissza a helyes pozícióba enyhén felemelve a gyerekágyat.

Az ágy melletti kiságy használata

lásd a képeket 27 - 36

1. Nyomja meg gombot 27 - 1 hogy leengedje az oldalát 27 - 2.
2. Ágy melletti helyzet 36 , Csatolja a csatot a Roomie-hez 30 majd tekerje a szíjat az ágykeret köré és csatolja az állító csatot 31 , majd húzza szorosra a szíjakat 32 .
- ! A gyerekágnak a szülői ágyhoz való rögzítése során, ha nem lehetséges a lábnak a szülői ágy alá csúsztatása, elfordíthatja az állítható lábat. 29
3. Győződjön meg, hogy nincs rés a szülő matracra és az alvóágy csúszórácsa között 33. A szülő matracra és a leereszthető oldal legalsó helyzete közötti legnagyobb magasságkülönbség 2 cm lehet 34.
4. A felnőtt ágy típusa, ami használható az ágy melletti alvó ágygal az alacsony ágykeret és doboz/dívány ágykeret, a felnőtt ágy méretei a 35. És 36. ábrán láthatók.

- ! Ellenőrizze, hogy biztos legyen benne, hogy az utazóágy együttalvó módban nem zavarja a szülői ágyat.
- ! Használat alatt győződjön meg hogy a szülői ágy ágyneműje, takarói, stb nem kerülnek be és nem takarják le az utazóágy belsejét.
- ! ÁGY MELLETTI KISÁGY módban a gyerekágy 2 lába mindig egyforma magasságba kell legyen beállítva.
- ! Minden használat előtt ellenőrizze hogy nincs rés a szülő matraca és a gyerekágy széle között. Amennyiben van, húzza szorosra a szíjakat amíg nem marad rés és az engedélyezett használati feltételek teljesülnek.
- ! A termék használata csak egyenes szélű ágyakkal és/vagy matracokkal engedélyezett. A kerek szélű ágyakkal és/vag matracokkal vagy vízígyakkal való használat nem engedélyezett.
- ! Amikor a terméket ÁGY MELLETTI KISÁGY módban használja (rögzítve az ágyhoz), ezt mindig az ágy hosszabbik oldala mentén kell szerelni. Ne rögzítse a terméket az ágy fej vagy lábtámlájához

Tárolózsák használata

lásd a képeket 37 - 38

- ! Tanulmányozza az ágy melletti kiságy összeszerelését és végezze el a műveleteket fordított sorrendben az egység összehajtásához és használja a táskát egyszerű szállításhoz.

Gondozás és karbantartás

lásd a képeket 39 - 40

1. Az ágy szövet takarója nem eltávolítható
2. A termék szivaccsal és szappanos vízzel tisztítható.
3. Ne használjon hígítás nélküli semleges mosószereket, benzint vagy más szerves oldószert a termék mosására. Ezek károsíthatják a terméket.
4. Az utazó gyerekágyat langyos vízzel mossa ki kímélő programon, majd hagyja megszáradni. Ne használjon fehéritőt.
5. Strandon vagy kertben történő használat esetén távolítsa el a homokot és szemcséket a termékről. A sín zárainak belsejébe kerülő homok károsodást okozhat.
6. Rendszeres időközönként ellenőrizze, hogy nincsenek-e lehasználódott alkatrészek, illetve elszakadt anyagdarabok vagy varrások a terméken. Szükség esetén cserélje le vagy javítsa meg az alkatrészeket.
7. Ha a terméket sokáig nem használják, kérjük tegye el árnyékos helyre, valahova ahol a gyerek nem fér hozzá.

Blahopřejeme vám - stali jste se členy rodiny Joie! Jsme nadšeni, že tvoříte součást světa vašeho dítěte. Joie roomie™ je vysoce kvalitní a plně certifikovaný produkt, který splňuje evropské bezpečnostní normy EN 1130:2019/AC:2020 a EN 16890:2017+A1:2021. Tento produkt je vhodný pro děti do 9 kg (přibližně 0 - 6 měsíců). Pozorně si přečtěte tento návod. Jeho dodržováním zajistíte pohodlný spánek a maximální ochranu svého dítěte.

Mějte tento návod na použití po ruce pro budoucí použití.

Navštivte náš web Joiebaby.com, kde si můžete stáhnout návody a seznámit se s dalšími zajímavými výrobky Joie.

Informace o záruce najdete na našem webu joiebaby.com

DŮLEŽITÉ! POKYNY SI POZORNĚ PŘEČTĚTE A USCHOVEJTE PRO POZDĚJŠÍ NAHLÉDNUTÍ.

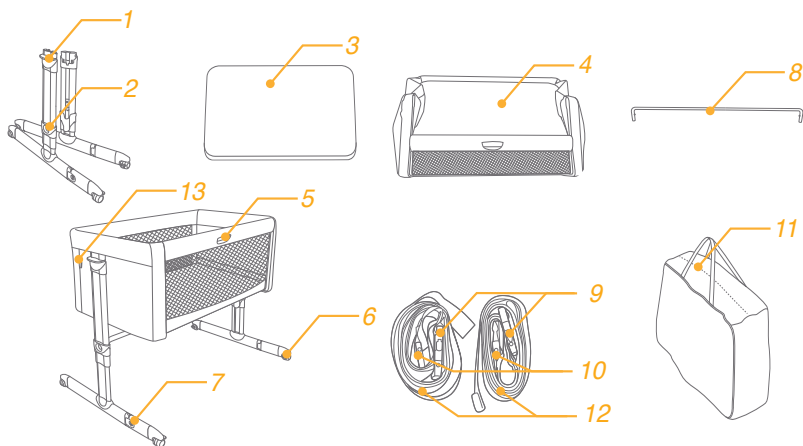
Stav nouze

V případě ohrožení nebo úrazu je nejdůležitější poskytnout vašemu dítěti okamžitě ošetření a následnou lékařskou pomoc.

Seznam dílů

Před instalací se prosím ujistěte, že žádná část sestavy nechybí. V případě, že některá část chybí, kontaktujte prodejce. K sestavení nejsou zapotřebí žádné nástroje.

- | | | |
|---------------------------------|---|-----------------|
| 1 Tlačítko nastavení výšky | 6 Kolečko | 11 Úložná taška |
| 2 Indikátor výšky | 7 Uvolňovací tlačítko pro otáčení nohou | 12 Popruh |
| 3 Matrace | 8 Opěrná trubka | 13 Přezka C |
| 4 Opěrná plastová sestava | 9 Přezka A | |
| 5 Bočnice s tlačítkem nastavení | 10 Přezka B | |



UPOZORNĚNÍ

- ! Sestavení smí provést pouze dospělá osoba.
- ! **UPOZORNĚNÍ:** Nepoužívejte tento výrobek, aniž byste nejprve četli pokyny.
- ! Tento produkt přestaňte používat, když dítě dosáhne hmotnosti 9 kg (přibližně 0 - 6 měsíců) nebo když dokáže vylézt.
- ! **UPOZORNĚNÍ** - Přestaňte používat koš, jakmile je dítě schopno sedět bez pomoci, vytáhnout se nahoru na ruce a kolena.
- ! Do tohoto produktu neumísťujte další předmět (například hračky, polštáře ...).
- ! Tento výrobek nepoužívejte, pokud je některá součást rozbitá, roztržená nebo chybí.
- ! **NEPOUŽÍVEJTE** koš, pokud některé části chybějí, jsou poškozené nebo rozbité. V případě potřeby náhradních dílů a návodné literatury kontaktujte Joie. Části **NEVYMĚŇUJTE**.
- ! Seznam součástí je uveden v návodu na použití. Pravidelně kontrolujte, zda žádné části tohoto produktu nejsou uvolněné, poškozené nebo chybí.
- ! Vždy použijte všechny díly nezbytné pro konkrétní konfiguraci.
- ! Pozor na nebezpečí hořících cigaret, otevřeného ohně a dalších zdrojů silného žáru, například elektrických stojanových topidel, plynových krbů atd. v těsné blízkosti této postýlky.
- ! Před sestavením zkontrolujte, zda produkt ani žádná jeho součást nebyli poškozeni během doručování. Pokud je některý díl poškozen, umístěte produkt mimo dosah dětí a nepoužívejte jej.
- ! Zajistěte, aby dospělá osoba, která tento produkt používá, přesně věděla, jak funguje.
- ! Aby byl tento produkt připraven k použití, musí být všechny zamykací mechanismy zajištěné. Před použitím zkontrolujte, zda jsou bezpečně zajištěné.
- ! Když je vaše dítě ponecháno bez dozoru v produktu v konfiguraci kočičky, vždy zkontrolujte, zda je bočnice zdvižená a zajištěná v zavřené poloze a zarovnaná s horním perimetrem kolébky a kolébka je zajištěna v pevné poloze.

- ! Když se produkt používá a navíc v konfiguraci kolébky, musí být všechna kolečka zablokována.
- ! Veškeré otevírání, nastavování, upevňování a instalování tohoto produktu musí provádět dospělá osoba.
- ! Před použitím v konfiguraci přístavné postýlky (přípevněné k posteli) zkontrolujte, zda je produkt správně přípevněný a nainstalovaný.
- ! Před každým použitím zkontrolujte pevnost upevňovacího systému tím, že se pokusíte odtláčit postýlku od rodičovské postele.
- ! Součástí dodávky jsou upevňovací popruhy. Nepoužívejte jiné upevňovací systémy.
- ! Když se tato postýlka používá v konfiguraci přístavné postýlky (přípevněné k posteli), musí být řádně přípevněná k rodičovské posteli upevňovacími popruhy, jak je uvedeno v návodu na použití. V opačném případě hrozí nebezpečí zachycení hlavy dítěte a udušení.
- ! Než vložíte dítě do postýlky v konfiguraci přístavné postýlky (přípevněné k posteli), zkontrolujte, zda jsou upevňovací popruhy správně přípevněny a utaženy. Produkt musí být přípevněn k rámu/podstavci rodičovské postele a mezi nejnižší částí dětské přístavné postýlky a matrací rodiče nesmí být žádné mezery.
- ! Pokud jsou mezi nejnižší částí dětské přístavné postýlky a matrací rodiče mezery, produkt **NEPOUŽÍVEJTE**.
- ! Prostory nebo mezery mezi matrací rodiče a postýlkou nevyplňujte polštáři, přikrývkami, prostěradly ani žádným jiným materiálem, který by mohl způsobit nebezpečí udušení.
- ! **NEBEZPEČÍ!** - Pokud není postýlka přípevněná k posteli dospělého, vždy zcela zvedněte stahovací bočnici.
- ! **UPOZORNĚNÍ:** Umístění dodatečných prvků do výrobku může způsobit udušení.
- ! **UPOZORNĚNÍ** - Aby se zabránilo nebezpečí, že se krk dítěte zachytí na horní hraně bočnice, která je vedle postele dospělého, nesmí být horní hrana výše než matrace postele dospělého.
- ! **UPOZORNĚNÍ** - Aby se předešlo nebezpečí uškrcení dítěte, musí být upevňovací systém koše k posteli dospělého vždy udržován mimo koš.
- ! Tuto dětskou přístavnou postýlku lze používat **POUZE**, pokud je bezpečně přípevněná k rodičovské posteli nebo když je spouštěcí bočnice zcela zvednutá, aby se zabránilo pádu dítěte z výšky.
- ! Tento produkt musí být vždy umístěn na vodorovném povrchu. V žádném případě neponechávejte tento produkt na šikmém povrchu s dítětem uvnitř.
- ! Děti si nesmí hrát v blízkosti tohoto produktu bez dozoru.
- ! Nepoužívejte produkt bez rámu.
- ! Upevňovací popruhy uchovávejte mimo dosah dětí.
- ! **UPOZORNĚNÍ:** Nepoužívejte ve výrobku více než jednu matraci. Používejte pouze matraci, která byla dodána s produktem.
- ! **UPOZORNĚNÍ** - Používejte pouze matraci dodanou s košem, nepřidávejte druhou matraci, nebezpečí udušení.
- ! Pokud tato postýlka není přípevněná k posteli, lze ji naklonit maximálně o 4 polohy mezi jednotlivými opěrnými nohami.
- ! Může dojít k udušení novorozenců měkkým ložním prádlem. Pod novorozence neumísťujte polštáře ani podobné předměty pro větší pohodlí během spánku.
- ! Tento produkt lze používat v konfiguraci přístavné postýlky (přípevněné k posteli) pouze s postelemi, jejichž velikost je uvedena na referenčním obrázku na začátku tohoto návodu.
- ! Uvnitř produktu neponechávejte žádné předměty, které by mohly snížit jeho hloubku.
- ! Aby se zabránilo zachycení dítěte, neumísťujte postýlku do blízkosti zdi nebo překážek.
- ! Uvnitř produktu nenechávejte žádné malé předměty, které by dítě mohlo spolknout.
- ! Používejte pouze náhradní díly schválené výrobcem. Na tento produkt nepřipojujte žádné příslušenství, které nebylo dodáno výrobcem.
- ! Neopravujte produkt s dítětem uvnitř.
- ! V konfiguraci přístavné postýlky (přípevněné k posteli) nesmí být postýlka v žádném případě nakloněná.
- ! Nepřemisťujte produkt s dítětem uvnitř.

- ! V tomto produktu smí být pouze jedno dítě najednou.
- ! **UPOZORNĚNÍ:** Neumisťujte výrobek blízko jiného výrobku, který by mohl představovat nebezpečí udušení nebo uškrtení, např. provazy, šňůry žaluzií/závěsů atd. Aby se zabránilo uškrtení, v žádném případě nedávejte dětem předměty s připevněnými provázky, ani nenechávejte takové předměty v jejich dosahu.
- ! V případě dlouhodobého vystavení přímému slunečnímu záření může způsobit vyblednutí barev produktu. Pokud byl produkt delší dobu vystaven vysokým teplotám, před vložením dítěte několik minut počkejte.
- ! Všechny upevňovací prvky sestavy musí být vždy řádně utažené. Kontrolujte, zda nejsou uvolněné žádné šrouby. Mohlo by dojít k zachycení za tělo nebo oblečení dítěte (např. tkaničky, nákrčníky, šňůrky s dudlíky) a k nebezpečí uškrtení.
- ! Nepoužívaný produkt uchovávejte mimo dosah dětí.
- ! Když se v postýlce nachází dítěte, zabraňte pádu předmětů nebo ložního prádla do postýlky.
- ! Matrace rodičovské postele musí být ve stejné výšce, jako bočnice v nejnižší poloze, nebo výše.
- ! Aby se předešlo nebezpečí udušení ze zachycení, musí být přísuvná postýlka správně připevněna k posteli dospělého, a to za použití upevňovacího systému.
- ! **NEPOUŽÍVEJTE** přísuvnou postýlku, pokud některé části chybějí, jsou poškozené, nebo rozbité. V případě potřeby náhradních dílů a návodné literatury kontaktujte Joie. Části **NEVYMĚŇUJTE**.
- ! Mezi spodní stranou přísuvné postýlky a matrací postele dospělého nesmí být žádná mezera.
- ! Je-li mezi přísuvnou postýlkou a postelí dospělého mezera, výrobek **NEPOUŽÍVEJTE**.
- ! **UPOZORNĚNÍ** - Mezi přísuvnou postýlkou a postelí dospělého nesmí být žádná mezera.
- ! **UPOZORNĚNÍ** - Matrace postele dospělého musí být zarovnána s výškou stahovací bočnice v její nejnižší poloze nebo ji musí převyšovat.

Sestavení přístavné postýlky

viz obrázky 1 - 20

Před sestavením a použitím tohoto výrobku si přečtěte všechny pokyny v tomto návodu.

- ! Zkontrolujte, zda nastavitelná boční příčka směřuje stejným směrem, jako nastavitelné nohy.

Výškové nastavení

viz obrázky 21 - 24

- ! Lze nastavit různé polohy výšky postýlky.
- ! Postýlku lze naklonit maximálně o 4 polohy mezi jednotlivými opěrnými nohami (například pravá noha v poloze 5 a levá noha v poloze 1, viz obr. 23 24).
- ! Platí pouze pro režim kolébky, nikoli pro režim dětské přístavné postýlky 23 24.
- ! Hlava dítěte se musí vždy nacházet na nejvyšší straně 23 24.

Používání koleček

viz obrázky 25 - 26

Postýlka je připravena k použití.

- ! Nepoužívejte postýlku, pokud jsou nastavitelné nohy částečně nebo úplně otočené a odemčené. Správná poloha pro použití je uvedena na obrázku 20. Pokud dojde k náhodnému nárazu do nastavitelných nohou, mírně postýlku nadzvedněte, aby se mohly vrátit do správné polohy.

Používání přístavné postýlky

viz obrázky 27 - 36

1. Stisknutím tlačítka 27 - 1. spustíte bočnici dolů 27 - 2..
2. Umístěte vedle postele 36, připojte phezku k Roomie 30, potom omotejte popruh okolo rámu postele a připojte ke stavěcí phezce 31, potom zatažením utáhněte popruhy 32
- ! Připevnění postýlky k rodičovské posteli: pokud nelze zasunout nohy postýlky pod rodičovskou postel, natočte je do požadované polohy. 29
3. Ujistěte se, že mezi matrací rodičů a postýlkou Roomie není žádná mezera 33. Maximální rozdíl ve výšce mezi matrací rodičů a stahovací boční částí v nejnižší pozici jsou 2 cm. 34
4. Dětskou přístavnou postýlku lze používat s rodičovskou postelí s laťkovým rámem a úložným prostorem/ pohovkou s postelovým rámem o rozměrech uvedených na obrázku 35 & 36

- ! V konfiguraci přistavné postýlky nesmí postýlka kolidovat s rodičovskou postelí.
- ! Během používání zajistěte, aby se prostěradla, pokrývky atd. nedostávaly z rodičovské postele do postýlky a nezakrývaly ji.
- ! V režimu přistavné postýlky musí být 2 nohy postýlky vždy nastaveny na stejnou výšku.
- ! Před každým použitím vždy zkontrolujte, zda mezi rodičovskou matrací a bočnicí postýlky není žádná mezera. Pokud ano, pevně utáhněte popruhy, aby byla mezera odstraněna a aby bylo možné postýlku s postelí používat.
- ! Tento produkt lze používat pouze s postelemi/matracemi, které mají rovné boky. Tento produkt není dovoleno používat se zaoblenými postelemi/matracemi ani s vodními postelemi.
- ! Při použití tohoto produktu v konfiguraci přistavné postýlky (přípevněné k posteli) musí být postýlka vždy přípevněná k delší straně postele. Tento produkt nepřipevňujte k hlavám ani nohám postele.

Použití úložné tašky

viz obrázky 37 - 38

- ! Chcete-li produkt rozložit, postupujte podle pokynů v části Sestavení přistavné postýlky v opačném pořadí. Rozloženou postýlku umístěte do tašky pro pohodlné převážení.

Péče a údržba

viz obrázky 39 - 40

1. Látkový potah postýlky není odnímatelný.
2. Tento výrobek lze lokálně čistit houbou a mýdlovou vodou.
3. K čištění tohoto výrobku nepoužívejte neředěný neutrální detergent, benzín ani jiné organické rozpouštědlo. Mohlo by dojít k poškození výrobku.
4. Brašnu pro přenášení lze prát v pračce ve vlažné vodě a bez máchání. Nepoužívejte bělidlo.
5. Používáte-li postýlku na pláži nebo na zahradě, očistěte z ní písek a nečistoty. Písek v zámčích dlouhých příček může způsobit poškození.
6. Pravidelně kontrolujte stav opotřebení součástí a případné potrhání materiálu nebo švů výrobku. Poškozené součásti podle potřeby vyměňte nebo opravte.
7. Nebudete-li tento výrobek delší dobu používat, uložte jej na stinném místě mimo dosah dětí.

SK Vitajte v rodine Joie™

Blahoželáme k tomu, že ste sa stali súčasťou rodiny Joie! Sme nadšení, že sme súčasťou vášho života s vašim dieťaťom. Pri používaní Joie roomie™ si vaše dieťa užíva kvalitný, plne certifikovaný výrobok, schválený podľa európskych bezpečnostných noriem EN 1130:2019/AC:2020 a EN 16890:2017+A1:2021. Tento výrobok je vhodný na používanie s deťmi, ktoré vážia menej ako 9 kg (približne 0 až 6-mesačné). Pozorne si prečítajte túto príručku a dodržiavajte všetky kroky na zabezpečenie pohodlného spánku a čo najlepšej ochrany svojho dieťaťa.

Návod na použitie si uschovajte poruke pre budúce použitie.

Navštívte nás na Joiebaby.com, kde si môžete stiahnuť manuály a pozrieť ďalšie zaujímavé výrobky spoločnosti Joie.

Informácie o záruke nájdete na našej webovej stránke joiebaby.com

! DÔLEŽITÉ ULOŽTE PRE BUDÚCE POUŽITIE. POZORNE SI PREČÍTAJTE.

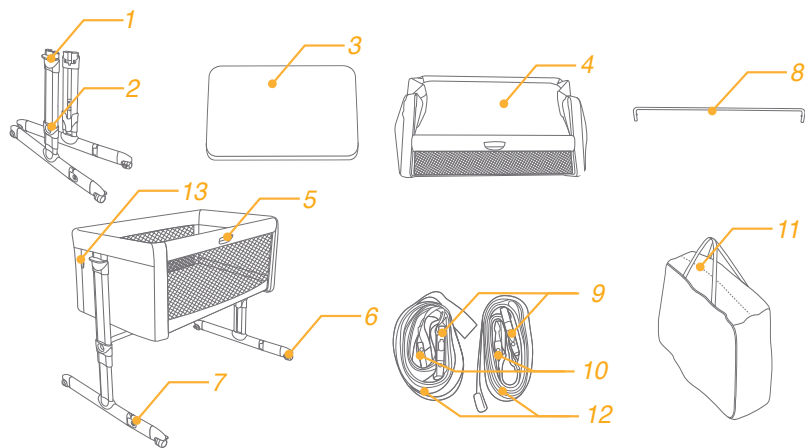
Núdzový stav

V prípade mimoriadnej udalosti alebo nehody je najdôležitejšie, aby bolo o vaše dieťa ihneď postarané v rámci prvej pomoci a lekárskeho ošetrovania.

Zoznam dielov

Pred zostavením skontrolujte, či máte všetky časti. Ak chýba ktorákoľvek časť, obráťte sa na miestneho predajcu. Na zostavenie nie sú potrebné žiadne nástroje.

1 Tlačidlo na nastavenie výšky	6 Koleso	10 Spona B
2 Indikátor výšky	7 Uvoľňovacie tlačidlo otáčania nôh	11 Odkladacie vrecko
3 Matrac	8 Oporná rúrka	12 Popruh
4 Oporná plastová zostava	9 Spona A	13 Spona C
5 Nastavovacie tlačidlo		



VÝSTRAHA

- ! Montáž musia vykonať dospelé osoby.
- ! **VÝSTRAHA!** Nepoužívajte tento výrobok bez toho, aby ste si najskôr prečítali návod na použitie.
- ! Výrobok prestaňte používať, keď dieťa dosiahne hmotnosť 9 kg (približne 0 - 6 mesačné) alebo keď z nej dokáže vyliezť von.
- ! **VÝSTRAHA!** Prestaňte používať výrobok, akonáhle dieťa dokáže sedieť, kľačať alebo sa vytiahnuť nahor.
- ! Neumiestňujte do výrobku ďalšie predmety (napr. hračky, vankúše...).
- ! Nepoužívajte výrobok, ak sú akékoľvek časti zlomené, roztrhané alebo chýbajú.
- ! **NEPOUŽÍVAJTE** výrobok v „Konfigurácii detskej postieľky“ a/alebo „Konfigurácii koša na spanie na boku postele“, ak niektorá časť chýba, je poškodená alebo rozbitá. Ak budete potrebovať náhradné diely a návod na použitie, obráťte sa na spoločnosť Joie. **NENAHRÁDZAJTE** diely.
- ! Zoznam komponentov nájdete v používateľskej príručke. Výrobok pravidelne kontrolujte, aby ste sa uistili, že na ňom nie sú žiadne voľné, poškodené alebo chýbajúce časti.
- ! Vždy používajte všetky diely, ktoré sú potrebné pre každú konfiguráciu používania.
- ! Buďte si vedomí rizika horiacich cigariet, otvoreného ohňa a iných zdrojov intenzívneho tepla, ako napríklad elektrické a plynové krby atď. v blízkosti detskej postieľky.
- ! Pred zostavením skontrolujte, či sa výrobok a všetky jeho komponenty počas prepravy nepoškodili. Ak je ktorýkoľvek diel poškodený, uchovávajte ho mimo dosahu detí a nepoužívajte ho.
- ! Uistite sa, že dospelý používajúci výrobok vie presne, ako funguje.
- ! Výrobok je pripravený na použitie, iba ak sú zaistené všetky blokovacie mechanizmy. Pred použitím skontrolujte, či sú pevne zaistené.
- ! Ak je dieťa bez dozoru a výrobok je v „Konfigurácii postieľky“, vždy sa uistite, že je bok zdvihnutý a zaistený v zatvorenej polohe a zarovnaný s horným obvodom postieľky.
- ! Keď sa výrobok používa, a to najmä v „Konfigurácii detskej postieľky“, kolieska musia byť vždy zaistené.

- ! Všetky úkony pri rozkladaní, nastavovaní, upevňovaní a inštalácii výrobku musí vykonávať dospelá osoba.
- ! Pred použitím v „Konfigurácii koša na spanie na boku postele“ (pripevnené k posteli) sa uistite, že je výrobok správne pripevnený a nainštalovaný.
- ! Pred každým použitím skontrolujte pevnosť upevňovacieho systému potiahnutím postielky na spanie na boku postele v smere od postele pre dospelých.
- ! Upevňovacie remienky sú súčasťou balenia. Nepoužívajte iné upevňovacie systémy.
- ! Aby sa predišlo nebezpečenstvu udusenía v dôsledku zachytenia hlavy dieťaťa, mala by sa detská postieľka v „Konfigurácii koša na spanie na boku postele“ (pripevnené k posteli) správne pripevniť k posteli rodičov pomocou upevňovacích remienkov, ako je vysvetlené v brožúre s pokynmi.
- ! Pred umiestnením dieťaťa do postielky, keď je výrobok v „Konfigurácii koša na spanie na boku postele“ (pripevnené k posteli), sa uistite, že sú upevňovacie remienky správne pripevnené a zatahnuté. Výrobok musí byť pripevnený k rámu/podpere postele rodičov a medzi najnižšou časťou postelnej postielky na spanie na boku postele a matracom rodičov nesmú byť žiadne medzery.
- ! Ak existujú medzery medzi najnižšou časťou postielky na spanie na boku postele a matracom rodičov, výrobok **NEPOUŽÍVAJTE**.
- ! Medzi matracom rodičov a detskou postieľkou nevypĺňajte žiadne vankúše, prikrývky, postelne prikrývky ani iný materiál, ktorý by mohol spôsobiť riziko udusenía.
- ! **NEBEZPEČENSTVO!** Kôš na spanie na boku, postele pokiaľ nie je pripevnený k posteli dospelého, musí mať všetky svoje strany na svojom mieste a vo svojej najvyššej polohe.
- ! **VÝSTRAHA!** Umiestnenie ďalších položiek do výrobku môže spôsobiť zadusenie.
- ! **VÝSTRAHA!** Aby sa predišlo riziku zachytenia krku dieťaťa na hornej lište na strane, ktorá je vedľa postele pre dospelých, nesmie byť horná lišta vyššie ako matrac postele pre dospelých.
- ! **VÝSTRAHA!** Aby sa predišlo riziku uškrtenia dieťaťa systémom na pripojenie k posteli dospelých, musí byť tento systém vždy mimo dosahu a mimo postielky.
- ! Kôš na spanie na boku postele sa môže používať LEN vtedy, keď je bezpečne pripevnený k posteli dospelých alebo keď je spúšťacia strana v úplne zdvihnutej polohe, aby sa zabránilo pádu dieťaťa z výšky.
- ! Výrobok musí byť vždy umiestnený na vodorovnom povrchu. Nikdy nechávajte výrobok na šikmej ploche, keď je vaše dieťa vnútri.
- ! Deti bez dozoru sa nesmú hrať v blízkosti výrobku.
- ! Nepoužívajte výrobok bez rámu.
- ! Upevňovacie remienky udržiavajte mimo dosahu detí.
- ! V detskej postieľke nepoužívajte viac ako jeden matrac. Používajte len matrac, ktorý sa dodáva s výrobkom.
- ! **VÝSTRAHA!** Používajte len matrac, ktorý je zakúpený spolu s touto postieľkou a na tento matrac neukladajte žiadny ďalší matrac, hrozí riziko udusenía.
- ! Pokiaľ nie je postieľka pripevnená k posteli, môže sa nakloniť maximálne o 4 polohy medzi jednou druhou podperou nohy.
- ! Dojčatá sa môžu na mäkkej podstielke udusiť. Nevkladajte vankúše ani podobné predmety pod novorodencov, aby ste im počas spánku zvýšili pohodlie.
- ! Postieľku používajte v „Konfigurácii koša na spanie na boku postele“ (pripevnené k posteli) len s postelami veľkostí, ktoré sú uvedené na referenčnom obrázku na začiatku príručky.
- ! Vo vnútri výrobku nenechávajte nič, čo by mohlo znížiť jeho hĺbku.
- ! Neumiestňujte postieľku blízko stien ani prekážok, aby sa zabránilo zachyteniu dieťaťa.
- ! Vo vnútri výrobku nenechávajte žiadne malé predmety, ktoré by bolo možné prehltnúť.
- ! Používajte len náhradné diely schválené výrobcom. Nepripájajte k výrobku žiadne doplnky, ktoré neboli dodané výrobcom.
- ! Keď je dieťa vo výrobku, nevykonávajte žiadne jeho nastavenia.
- ! Keď je v „Konfigurácii koša na spanie na boku postele“ (pripevnené k posteli), nesmie sa detská postieľka nikdy nakláňať.
- ! Keď je dieťa vo výrobku, nevykonávajte žiadne jeho nastavenia.

- ! Nepoužívajte výrobok súčasne s viac ako jedným dieťaťom.
- ! Výrobok neumiestňujte do blízkosti iného výrobku, ktorý by mohol predstavovať riziko udusenía alebo uškrtenia, napr. struny, šnúry z roliet/záclon, závesov atď. Aby ste predišli nebezpečenstvu uškrtenia, nikdy nedávajte deťom predmety s pripevnenými šnúrkami ani ich nenechávajte v ich dosahu.
- ! Dlhodobé vystavenie priamemu slnečnému svetlu môže spôsobiť vyblednutie farby výrobku. Po dlhodobom vystavení výrobku vysokým teplotám počkajte niekoľko minút, než do neho vložíte svoje dieťa.
- ! Všetky montážne prvky musia byť vždy riadne utiahnuté a musí sa dbať na to, aby neboli uvoľnené žiadne skrutky, pretože dieťa by sa mohlo zachytiť časťami tela alebo odevu (napr. šnúry, náhrdelníky, stužky pre detské bábiky atď.), čo by predstavovalo riziko uškrtenia.
- ! Keď sa výrobok nepoužíva, uchovávajte ho mimo dosahu detí.
- ! Keď je dieťa v postieľke, buďte opatrní, aby predmety alebo posteľná bielizeň nespadli do postieľky.
- ! Matrac postele pre dospelých musí byť zarovnaný s výškou spúšťacej strany v najnižšej polohe alebo nad ňou.
- ! Aby sa predišlo nebezpečenstvu udusenía v dôsledku zachytenia, musí byť postieľka na spanie na boku postele správne pripevnená k posteli pre dospelých pomocou pripevňovacieho systému.
- ! Ak je dieťa ponechané bez dozoru, kôš by mal byť zaistený v pevnej polohe.

Zostavenie koša na spanie na boku postele

pozrite si obrázky 1 - 20

Pred zostavením a používaním tohto výrobku si prečítajte všetky pokyny, ktoré sú v tejto príručke uvedené.

- ! Uistite sa, že nastaviteľné bočné lišty smerujú rovnakým smerom ako nastaviteľné nožičky.

Nastavenie výšky

pozrite si obrázky 21 - 24

- ! Postieľku možno nastaviť do rôznych polôh výšky.
- ! Postieľku možno nakloniť s maximálnou zmenou 4 polôh medzi jednou a druhou nohou (napríklad: pravá noha v polohe 5 a ľavá noha v polohe 1, pozrite si obr. 23 24).
- ! Vztahuje sa len na pozíciu kolísky, no nie na pozíciu postieľky na spanie na boku postele 23 24.
- ! Hlava dieťaťa musí byť vždy umiestnená na najvyššej strane 23 24.

Použitie kolies

pozrite si obrázky 25 - 26

V tomto bode je postieľka pripravená na použitie.

- ! Nepoužívajte postieľku s nastaviteľnými nohami čiastočne alebo úplne otočenými a nezaistenými. Správna poloha používania je znázornená na obrázku 20. V prípade náhodného nárazu do nastaviteľných nôh ich vráťte do správnej polohy jemným nadvihnutím postieľky.

Použitie koša na spanie na boku postele

pozrite si obrázky 27 - 36

1. Stlačením tlačidla 27 - 1 spustíte bok nadol 27 - 2.
2. Položte vedľa postele 36, pripojte sponu k postieľke Roomie 30, potom obopnite remienok okolo rámu postele a pripojte ho k nastavovacej sponke 31, potom pevne zatiahnite remienky 32.
- ! Ak počas upevňovania detskej postieľky k posteli rodičov nie je možné zasunúť nohy detskej postieľky pod posteľ rodičov, môžete nastaviteľné nožičky otočiť. 29
3. Zaisťte, aby medzi matracom rodičov a výrobkom roomie nezostala žiadna medzera 33. Maximálny výškový rozdiel medzi matracom rodičov a spúšťacou stranou v najnižšej polohe je 2 cm 34.
4. Typ postele pre dospelých, ktorý sa dá použiť s postieľkou na spanie na boku postele je s roštovým rámom postele a skriňovým/divánovým rámom postele, rozmery postele pre dospelých sú uvedené na obr. 35 & 36.

- ! Skontrolujte, či detská postieľka v režime koša na spanie na boku postele nezasahuje do postele rodičov.
- ! Počas používania sa uistite, že sa posteľná bielizeň, prikrývky atď. nedostanú do vnútra detskej postieľky a nezakryjú ju.
- ! V režime koša na spanie na boku postele sa musia dve nohy postieľky vždy nastavovať na rovnakú výšku.
- ! Vždy pred každým použitím skontrolujte, či medzi matracom rodičov a bočnou stranou detskej postieľky nie je medzera. Ak je, pevne utiahnite popruhy, kým nezanikne medzera a neobnovia sa povolené podmienky používania.
- ! Použitie výrobku je povolené len s posteľami a/alebo matracmi s rovnými bočnými stranami. Použitie výrobku s okrúhlymi posteľami a/alebo matracmi alebo vodnými posteľami nie je povolené.
- ! Ak sa výrobok používa v „režime koša na spanie na boku postele“ (pripevnené k posteli), musí byť vždy pripevnený k dlhej strane vstupu do postele. Nepripevňujte výrobok k záhlaviu alebo dolnému koncu postele.

Použitie odkladacieho vrečka

pozrite si obrázky 37 - 38

- ! Pozrite si časť Zostavenie koša na spanie na boku postele a vykonajte opačný postup na zloženie zariadenia a na pohodlnú prepravu použite vak.

Starostlivosť a údržba

pozrite si obrázky 39 - 40

1. Látkový poťah detskej postieľky nie je odnímateľný.
2. Škvrnny môžete z výrobku odstraňovať špongiou a mydlovou vodou.
3. Na umývanie výrobku nepoužívajte nezriedený neutrálny čistiaci prostriedok, benzín ani iné organické rozpúšťadlá. Môže to spôsobiť poškodenie výrobku.
4. Prenosnú tašku môžete prať v práčke vo vlažnej vode a voľne vysušiť. Nepoužívajte bielinu.
5. Ak ste na pláži alebo na záhrade, z výrobku odstráňte piesok a štrk. Piesok môže poškodiť zámky v dlhých lištách.
6. Občas skontrolujte, či nie sú opotrebované niektoré súčasti výrobku alebo či nie je roztrhnutý alebo rozpáraný materiál. Tieto súčasti vymeňte alebo opravte.
7. Ak sa výrobok nepoužíva dlhší čas, dajte ho do tieňa, kde sa k nemu vaše dieťa nedostane.

TR Joie™'ye Hoş Geldiniz

Joie ailesinin bir parçası olduğunuz için tebrikler! Çocuğunuzla geçirdiğiniz hayatınızda size katılmaktan büyük bir heyecan duyuyoruz. Joie roomie™ kullanırken, bebeğiniz yüksek kaliteli, tam sertifikalı, EN 1130:2019/AC:2020 ve EN 16890:2017+A1:2021 Avrupa güvenlik standartlarıyla onaylanmış seyahat karyolasının keyfini çıkarır. Bu ürün, 9 kilogramın altında kiloya sahip (yaklaşık 0-6 aylık) çocuklar için kullanıma uygundur. Lütfen bu kılavuzu dikkatlice okuyun ve çocuğunuz için rahat bir uyku ve en iyi korumayı sağlamak amacıyla her bir adımı izleyin.

İleride başvurmak için lütfen bu Talimat Kılavuzunu saklayın.

Kılavuzları indirmek ve daha heyecan verici Joie ürünlerine bakmak için joiebaby.com adresinde bizi ziyaret edin.

Garanti bilgileri için lütfen joiebaby.com adresindeki web sitemizi ziyaret edin.

! ÖNEMLİ İLERİDE BAŞVURMAK İÇİN SAKLAYIN. DİKKATLİCE OKUYUN.

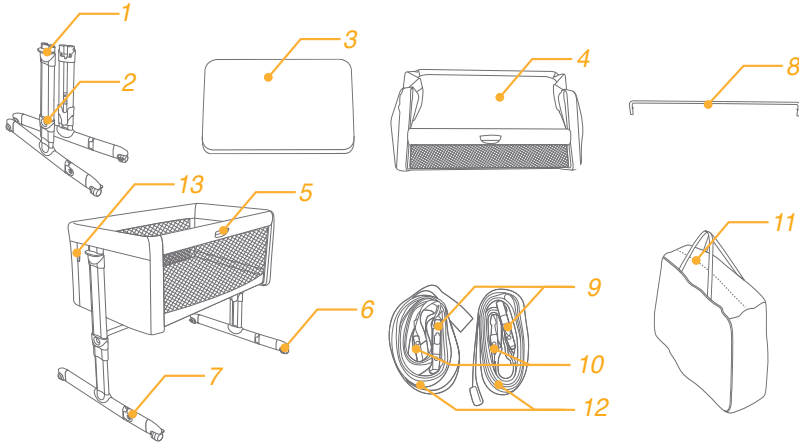
Acil Durum

Acil durum veya kaza hâlinde, ilk yardım ve tıbbi tedavi yoluyla çocuğunuzla hemen ilgilenilmesini sağlamak çok önemlidir.

Parça Listesi

Monte etmeden önce tüm parçaların hazır bulunduğundan emin olun. Eğer herhangi bir parça eksikse, lütfen yerel tedarikçiniz ile temasa geçin. Montaj için herhangi bir araç gerekli değildir.

- | | | |
|---------------------------|---|--------------------|
| 1 Yükseklik Ayarı Düğmesi | 6 Tekerlek | 10 Toka B |
| 2 Yükseklik Göstergesi | 7 Ayak döndürme serbest bırakma düğmesi | 11 Saklama Çantası |
| 3 Şilte | 8 Destek Tüpü | 12 Kayışları |
| 4 Destek Plastik Montajı | 9 Toka A | 13 Toka C |
| 5 Ayar Düğmesi Rayı | | |



UYARI

- ! Montaj işlemi yetişkin tarafından yapılmalıdır.
- ! UYARI! Bu ürünü önce kullanım talimatlarını okumadan kullanmayın.
- ! Çocuk 9kg kiloya (yaklaşık 0-6 ay) ulaştığında veya tırmanabilmeye başladığında ürünü kullanmayı bırakın.
- ! UYARI! Çocuk oturabildiğinde, diz çökebildiğinde veya kendini yukarı çekebildiğinde ürünü kullanmayı hemen bırakın.
- ! Ürüne ilave öğeler (örneğin oyuncaklar, yastıklar ...) koymayın.
- ! Herhangi bir parçası kırılmış, yırtılmış veya eksikse ürünü kullanmayın.
- ! Herhangi bir parçası eksik, hasar görmüş veya kırılmışsa, ürünü "Beşik Yapılandırması" ve / veya "Anne Yanı Beşiği Yapılandırması"nda KULLANMAYIN. Gerekirse yedek parçalar ve kullanıcı talimatları için joie ile iletişime geçin. Parçaların yerine başka parça KULLANMAYIN.
- ! Bileşenlerin listesi için kullanım kılavuzuna bakın. Gevşek, hasarlı veya eksik parça olmadığından emin olmak için ürünü düzenli olarak kontrol edin.
- ! Her kullanım yapılandırması için her zaman gereken tüm parçaları kullanın.
- ! Karyolanın yakın çevresinde açık alevler ve elektrikli ızgara, gaz ateşi gibi diğer güçlü ısı kaynaklarının ortaya çıkarabileceği tehlikelere karşı dikkatli olun.
- ! Montajdan önce, ürünün ve tüm parçalarının taşıma sırasında hasar görmediğinden emin olun. Herhangi bir parça hasar görmüşse, ürünü çocukların erişemeyeceği yerlerde saklayın ve kullanmayın.
- ! Ürünü kullanan yetişkinin, ürünün tam olarak nasıl çalıştığını bildiğinden emin olun.
- ! Ürün yalnızca tüm kilitleme mekanizmaları takılıyken kullanıma hazırdır. Kullanmadan önce bunların sıkıca takıldığından emin olun.
- ! Çocuğunuz tek başına ve ürün "Beşik Yapılandırması"ndayken, daima yan tarafının kaldırılmış, kapalı konuma kilitlemiş ve beşiğin üst çevresiyle aynı hizaya getirilmiş olduğundan emin olun.
- ! Ürün kullanılırken ve hepsinden önemlisi "Beşik Yapılandırması"ndayken, tekerlekler daima kilitlemelidir.

- ! Ürünün açılması, ayarlanması, sabitlenmesi ve montajı ile ilgili tüm işlemler bir yetişkin tarafından yapılmalıdır.
- ! “Beşik yapılandırması”nı (yatağa sabitlenmiş) kullanmadan önce, ürünün doğru şekilde takılıp monte edildiğinden emin olun.
- ! Her kullanımdan önce başucu karyolasını yetişkin yatağından uzağa doğru çekerek bağlantı sisteminin sıkılığını kontrol edin.
- ! Sabitleme kayışları pakete dahil edilmiştir. Diğer tespit sistemleri kullanılmamalıdır.
- ! Çocuğun kafasının sıkışması nedeniyle boğulma tehlikesini önlemek için, beşik “Yatağımın Uykusu Yapılandırması” ndayken (yatağa bağlanır), talimat kitapçığında açıklandığı gibi sabitleme kayışlarıyla ebeveyn yatağına uygun şekilde bağlanmalıdır .
- ! Ürün “Yatağın üstü uydurma Düzenlemesi” içindeyken (yatağa bağlanmış) çocuğu yatağın içine yerleştirmeden önce, sabitleme kayışlarının doğru şekilde bağlandığından ve sıkıldığından emin olun. Ürün ebeveynlerin karyolarına / desteğine takılı olmalı ve Başucu traversinin en alt kısmı ile ebeveynlerin yatağı arasında boşluk olmamalıdır.
- ! Başucu traversi yatağının en alçak kısmı ile ebeveyn yatağı arasında boşluklar varsa, ürünü KULLANMAYIN.
- ! Ebeveyn yatağı ile bebek karyolası arasındaki boşluğu veya boşlukları yastıklar, battaniyeler, çarşafklar veya boğulma tehlikesine neden olabilecek diğer malzemelerle doldurmayın.
- ! TEHLİKE! Yatağın üstü uyuyan, yetişkin yatağına takılı olmadığında tüm taraflarını yerinde ve en üst konumda tutacaktır.
- ! UYARI! Ürüne başka cisimler koymak boğulmaya neden olabilir
- ! UYARI! Çocuğun boynundan yetişkin yatağının yanındaki taraftaki üst raya takılma tehlikelerini önlemek için, üst ray yetişkin yatak yatağından daha yüksek olmamalıdır.
- ! UYARI! Çocuğunuzun boğulma riskini önlemek için, yetişkin yatağına bağlantı sistemini her zaman beşikten uzak tutun.
- ! Bir başucu yatağı, SADECE yetişkin yatağına güvenli bir şekilde bağlandıktan sonra veya düşme tarafı tamamen yükseltilmiş pozisyonda iken çocuğun düşmesini önlemek için kullanılmalıdır.

- ! Ürün daima yatay bir yüzeye yerleştirilmelidir. Ürünü çocuğunuzun içinde asla eğimli bir yüzeyde bırakmayın.
- ! Katılımsız çocuklar ürünün yanında oynamak için bırakılmamalıdır.
- ! Ürünü koltuk minderi olmadan kullanmayın.
- ! Sabitleme kayışlarını çocuklardan uzak tutun.
- ! Bebek karyolasında birden fazla yatak kullanmayın. Sadece ürünle birlikte verilen yatağı kullanın.
- ! UYARI! Yalnızca bu karyolayla birlikte satılan şilteyi kullanın ve boğulma tehlikesi yaratabileceğinden bunun üzerine ikinci bir şilte eklemeyin.
- ! Yatağa bağlanmadığında, yatak bir bacak desteği ile diğeri arasında en fazla 4 pozisyonla eğilebilir.
- ! Bebekler yumuşak yataklarda boğulabilirler. Uyku sırasında daha fazla konfor sağlamak için yenidoğan bebeklerin altına yastık veya benzeri cisimler koymaktan kaçının.
- ! “Anne yanı Beşiği yapılandırmasında” beşiği (yatağa sabitlenir) yalnızca kılavuzun başında referans şekilde belirtilen boyutta yataklarla kullanın.
- ! Ürünün içinde derinliğini azaltabilecek hiçbir şey bırakmayın.
- ! Çocuğun sıkışmasını önlemek için, beşiği duvarlara veya engelleyici cisimlere yakın yerleştirmeyin.
- ! Ürünün içinde yutulabilecek küçük nesnelere bırakmayın.
- ! Yalnızca üretici tarafından onaylanan yedek parçaları kullanın. Ürüne üretici tarafından sağlanmamış hiçbir aksesuar takmayın.
- ! Çocuk içindeyken üründe ayarlamalar yapmayın.
- ! “Anne yanı beşik yapılandırması”nda (yatağa takılı), beşik kesinlikle eğik olmamalıdır.
- ! Çocuk içerideyken ürünü hareket ettirmeyin.
- ! Ürünü aynı anda birden fazla çocukla kullanmayın.
- ! Ürünü örneğin ip, panjur/perde kabloları, vb. gibi boğulma veya dolaşma tehlikesi oluşturabilecek başka bir ürünün yakınına koymayın. Boğulma tehlikelerini önlemek için çocuklara asla ipli cisimler vermeyin veya bu cisimleri ulaşabilecekleri bir yerde bırakmayın.

- ! Doğrudan güneş ışığına uzun süre maruziyet, ürünün renginin solmasına neden olabilir. Ürünü uzun süre yüksek sıcaklıklara maruz bıraktıktan sonra, çocuğunuzu içine koymadan önce birkaç dakika bekleyin.
- ! Tüm montaj parçaları her zaman düzgün bir şekilde sıkılmalı ve vidaların gevşek olmamasına dikkat edilmelidir, çünkü çocuk vücudunun kısımları veya giysiler (örneğin ipler, kolyeler, bebek dummy kurdeleleri vb.) sıkışarak boğulma riski oluşturabilir.
- ! Kullanılmadığı zamanlarda ürünü çocuklardan uzak tutun.
- ! Çocuk beşikteyken cisimlerin veya yatak takımı kısımlarının beşiğe düşmemesine dikkat edin.
- ! Yetişkin yatağının şiltesi, en alt konumda düşme tarafının yüksekliğine veya üzerine hizalanmalıdır.
- ! Boğulma tehlikesinin sıkışmasını önlemek için, başucu karyolası bağlantı sistemi kullanılarak yetişkin yatağına uygun şekilde sabitlenmelidir.

Anne Yanı Beşiği Montajı

bkz. şekil 1 - 20

Lütfen bu ürünü kurmadan ya da kullanmadan önce bu kılavuzdaki tüm talimatları okuyun.

- ! Ayarlanabilir yan rayın, ayarlanabilir ayaklarla aynı yöne baktığından emin olun .

Yükseklik Ayarı

bkz. şekil 21 - 24

- ! Beşik farklı yükseklik konumlarına ayarlanabilir.
- ! Beşik, bir ayağı ile diğeri arasında maksimum 4 konum olacak şekilde eğilebilir (örneğin: 5. konumda sağ ayak ve 1. konumda sol ayak, bkz. şek. 23 24).
- ! Sadece beşik durumu için geçerlidir, ancak başucu karyolası durumu için geçerli değildir. 23 24 .
- ! Çocuğun başı daima en yüksek tarafa yerleştirilmelidir. 23 24 .

Tekerleklerin Kullanımı

bkz. şekil 25 - 26

Bu noktada beşik kullanılmaya hazırdır.

- ! Beşiği ayarlanabilir ayaklar kısmen veya tamamen döndürülmüş ve kilidi açılmış şekilde kullanmayın. Doğru kullanım pozisyonu, şekil te gösterilmiştir 20. Yanlışlıkla ayarlanabilir ayaklara çarpılması durumunda, beşiği hafifçe kaldırarak ayakları doğru konuma getirin.

Anne Yanı Beşiğinin Kullanımı

bkz. şekil 27 - 36

1. Yan tarafı indirmek için 27 - 1 her iki düğmeye 27 - 2 basın.
2. Yatağın 36 yanına yerleştirin, Toka'yı Roomie'ye 30 bağlayın, sonra kayışı yatak çerçevesi etrafına dolayın ve ayarlayıcı tokasına 31 bağlayın, sonra kayışları sıkıca çekin 32 .
- ! Beşiği ebeveyn yatağına sabitlerken, beşiğin ayaklarını ebeveyn yatağının altına kaydırmak mümkün değilse, ayarlanabilir ayakları döndürebilirsiniz. 29
3. Ebeveyn yatağı ve oda kayması arasında boşluk olmadığından emin olun 33. Ebeveynlerin yatağı ile en alt konumdaki açılır taraf arasındaki azami yükseklik farkı 2 cm'dir 34
4. Başucu karyolası ile kullanılabilecek yetişkin yatağı türü, şekil 35 36'teki sunta yatak çerçevesi ve kutu / divan yatak çerçevesidir.

- ! Anne yanı beşiği modundaki beşiğin ebeveyn yatağını engellemediğinden emin olmak için kontrol edin.
- ! Kullanım sırasında, ebeveyn yatağı çarşafı, battaniyeleri vb. nesnelere beşiğin iç kısmına girmediğinden ve üstünü örtmediğinden emin olun.
- ! Anne yanı beşiği modunda, beşiğin 2 ayağı her zaman aynı yüksekliğe ayarlanmalıdır.
- ! Her kullanımdan önce, ebeveyn yatağı ile beşiğin yan tarafı arasında boşluk olmadığından mutlaka emin olun. Varsa, boşluk kalmayınca ve izin verilen kullanım koşulu düzeltilinceye kadar kayışları iyice çekin.
- ! Ürünün sadece düz kenarlı yatak ve/veya şilte ile kullanımına izin verilir. Ürünün yuvarlak yataklar ve/veya şiltelerle ya da su yatakları ile kullanılması yasaktır.
- ! Ürün "anne yanı beşiği modunda" kullanıldığında (yatağa sabitlenir, her zaman yatağa erişim olan uzun tarafa takılmalıdır. Ürünü yatağın başına veya altına sabitlemeyin.

Saklama Çantasının Kullanılması

bkz. şekil 37 - 38

- ! Anne Yanı Beşiği Montajı kısmına bakın ve üniteyi katlamak için işlemleri ters yönde yapın; rahatça taşımak için çantayı kullanın.

Temizlik ve Bakım

bkz. şekil 39 - 40

1. Beşiğin kumaş örtüsü çıkarılabilir özellikte değildir.
2. Ürününüz bir sünger ve sabunlu su yardımıyla yerinde temizlenebilir.
3. Ürünü yıkamak için, sulandırılmamış doğal deterjan, benzin veya diğer organik çözücülerini kullanmayın. Ürüne zarar verebilir.
4. Taşıma çantasını temizlemek için, çamaşır makinesinde ılık suyla yıkayın ve sıkmadan asarak kurutun. Çamaşır suyu kullanmayın.
5. Plajda veya bahçede kullandıktan sonra ürünün üzerindeki kumları ve çakıl taşlarını temizleyin. Uzun korkuluk kilitlerine kum kaçması hasara neden olabilir.
6. Ürününüzü, yıpranmış parçalar, yırtık malzeme veya sökülmüş dikiş olup olmadığını belirlemek için ara sıra kontrol edin. Parçaları gerektiğinde değiştirin veya onarın.
7. Ürün uzun süre kullanılmayacaksa, lütfen çocuğunuzun erişemeyeceği gölge bir yerde saklayın.

DA Velkommen til Joie™

Tillykke og velkommen til Joie-familien! Vi er så glade for at være en del af din rejse med den lille. Når du bruger denne Joie roomie™, har din baby glæde af et fuldt certificeret produkt i høj kvalitet, som er godkendt efter de europæiske sikkerhedsstandarder EN 1130:2019/AC:2020 og EN 16890:2017+A1:2021. Dette produkt er velegnet til brug med børn, der vejer under 9 kg (ca. 0-6 måneder). Læs denne vejledning omhyggeligt og følg hvert trin, for at sikre at barnet sover og beskyttes på bedste vis.

Gem disse instruktioner og hav dem i nærheden til fremtidig brug.

Besøg os på Joiebaby.com, hvor du kan downloade vejledninger og se flere spændende Joie-produkter.

Besøg vores websted på joiebaby.com for at få oplysninger om garanti

! VIGTIGT GEM DENNE VEJLEDNING TIL SENERE BRUG. LÆS DENNE VEJLEDNING OMHYGGELIGT.

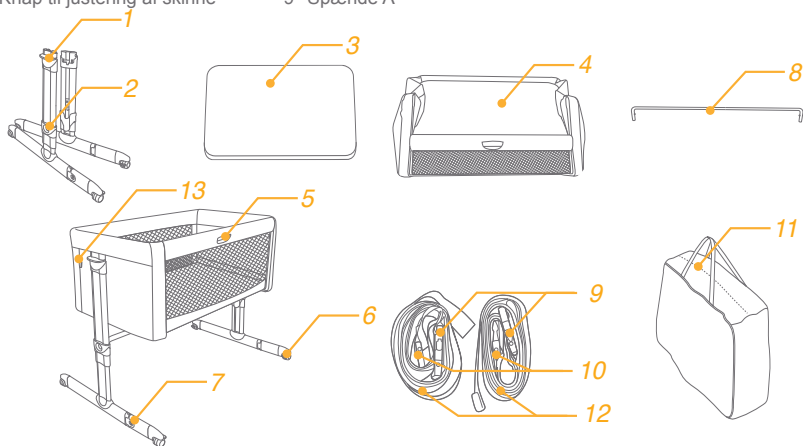
Nødsituationer

I tilfælde af en nødsituation eller ulykke er det vigtigst, at dit barn straks får førstehjælp og lægebehandling.

Liste over dele

Kontroller, at alle delene følger med, inden du begynder at samle produktet. Hvis der mangler nogen dele, bedes du venligst kontakte din lokale forhandler. Der skal ikke bruges værktøj til at samle produktet.

- | | | |
|--------------------------------|------------------------------------|--------------------|
| 1 Knap til højdejustering | 6 Hjul | 10 Spænde B |
| 2 Højdeindikator | 7 Frigivelsesknop til hjuldrejning | 11 Opbevaringspose |
| 3 Madras | 8 Støtterør | 12 Stropperne |
| 4 Samling af plastikstøtte | 9 Spænde A | 13 Spænde C |
| 5 Knap til justering af skinne | | |



ADVARSEL

- ! Kræver samling af en voksen.
- ! ADVARSEL Brug ikke dette produkt, før du har læst brugsanvisningen.
- ! Produktet må ikke længere bruges, når barnet vejer over 9 kg (ca. 0-6 måneder), eller hvis barnet bliver i stand til at kravle ud.
- ! ADVARSEL! Produktet må ikke længere bruges, når barnet selv kan sidde op eller sidde på knæ, eller trække sig selv op.
- ! Læg ikke flere ting (fx legetøj, puder ...) i produktet.
- ! Du må ikke bruge produktet, hvis en eller flere dele er gået i stykker, har revner eller mangler.
- ! BRUG IKKE produktet i "Krybbekonfigurationen" og/eller "Sengekantkonfigurationen", hvis nogen dele mangler, beskadiges eller ødelægges. Kontakt Joie for eventuelle reservedele og brugervejledning. Udskift IKKE selv delene.
- ! Listen over dele kan findes i brugervejledningen. Undersøg regelmæssigt produktet, og sørg for at der ikke er løse, beskadigede eller manglende dele.
- ! Brug altid alle nødvendige dele til hver konfiguration.
- ! Vær opmærksom på risikoen ved åben ild og andre kilder til høj varme, såsom elektriske varmeapparater, gasbrændere, nærheden af barne-sengen.
- ! Før samling skal du sørge for, at produktet og alle dets dele ikke er blevet beskadiget under transporten. Hvis nogen dele er beskadiget, skal de holdes utilgængeligt for børn og de må ikke bruges.
- ! Sørg for, at den voksne, der bruger produktet, ved nøjagtigt, hvordan det fungerer.
- ! Produktet er kun klar til brug, når alle låsemekanismerne er låst. Sørg for, at de er ordentligt låst fast før brug.
- ! Når dit barn er uden opsyn, og produktet er i "Krybbekonfigurationen", skal du altid sørge for, at siden hæves og låses i den lukkede stilling. Sørg også for at siden passer med den øverste kant på krybben.
- ! Når produktet bruges - og særligt på "Krybbekonfigurationen" - skal hjulene altid være låst.

- ! Produktet må kun åbnes, justeres, fastgøres og opstilles af en voksen.
- ! Før produktet bruges på "Sengekant-konfigurationen" (fastgjort til sengen), skal du sørge for, at produktet er fastgjort og opstillet korrekt.
- ! Sørg for, at fastgørelsessystemet er spændt ordentligt fast før hver brug, ved at trække sengen væk fra voksensengen.
- ! Spændestropperne følger med i emballagen. Andre fastgørelsessystemer må ikke bruges.
- ! For at forhindre fare for kvælning, hvis barnets hoved kommer i klemme, når krybben er på "Sengekant-konfigurationen" (fastgjort til sengen), skal produktet ordentligt fastgøres til voksensengen med spændestropperne, som beskrevet i brugervejledningen.
- ! Før barnet lægges i krybben, når produktet er på "Sengekant-konfiguration" (fastgjort til sengen), skal du sørge for, at spændestropperne er fastgjort og strammet korrekt. Produktet skal fastgøres til voksensengen, og der må ikke være et mellemrum mellem den nederste del af krybben og voksensengens madras.
- ! Hvis der er mellemrum mellem den nederste del af krybben og voksensengens madras, må produktet IKKE bruges.
- ! Udfyld ikke et mellemrum mellem voksensengens madras og krybben med puder, tæpper, sengetøj eller andre materialer, der kan forårsage kvælningssfare.
- ! FARE! Babysengen skal have alle dens sider låst på plads, og den skal være i dens højeste position, når den ikke er låst fast til en seng.
- ! ADVARSEL! Placering af yderligere genstande i produktet kan forårsage kvælning
- ! ADVARSEL For at undgå, at barnets nakke bliver fanget på den øverste skinne på siden ved sengekanten, må den øverste skinne ikke være højere end sengens madras.
- ! ADVARSEL! For at undgå risiko for kvælning, skal fastgørelsessystemet til sengen altid holdes væk fra og ude af barnesengen.
- ! En babyseng til en sengekant må KUN bruges, når den er ordentligt fastgjort til sengen, eller når faldsiden er hævet helt op, så barnet falder ud fra denne højde.
- ! Produktet skal altid placeres på en vandret overflade. Efterlad aldrig produktet på en skråt overflade med dit barn i.
- ! Børn uden opsyn må ikke efterlades i nærheden af produktet.
- ! Produktet må ikke bruges uden rammen.
- ! Hold spændestropperne ude af børns rækkevidde.
- ! Der må kun bruges én madras i barnesengen. Brug kun madrassen, der følger med produktet.
- ! ADVARSEL Brug kun madrassen, der sælges med denne krybbe. Læg ikke andre madrasser oven på denne, da dette kan føre til kvælningssfare.
- ! Når krybben ikke er fastgjort til sengen, kan den stilles på skrå med højst 4 positioner mellem det ene benstøtte og det andet.
- ! Børn kan kvæles på blødt sengetøj. Undgå at placere puder eller lignende ting under nyfødte babyer for yderligere komfort under søvn.
- ! Krybben må kun bruges på "Sengekant-konfiguration" (fastgjort til sengen) med senge i størrelsen, der er angivet på referencebilledet i starten af brugsvejledningen.
- ! Efterlad ikke noget være inde i produktet, der kan reducere dets dybde.
- ! Undgå at placere krybben tæt på vægge eller andre forhindringer, så barnet ikke klemmes inde.
- ! Undgå, at der er små genstande, der kan sluges, i produktet.
- ! Brug kun reservedele, der er anbefalet af producenten. Sæt ikke noget tilbehør på produktet, der ikke er leveret af producenten.
- ! Produktet må ikke justeres, når barnet er i det.
- ! Når produktet er i "Sengekant-konfigurationen" (fastgjort til sengen), må krybbe aldrig være på skrå.
- ! Produktet må ikke flyttes, når barnet er i det.
- ! Der må kun være ét barn i produktet ad gangen.
- ! Placer ikke produktet tæt på et andet produkt, som kan udgøre en fare for kvælning, fx snore, snore fra persienner/gardiner og lignende. For at undgå kvælningssfarer, må du aldrig give børn genstande med fastgjorte snore eller efterlade genstande som disse inden for deres rækkevidde.
- ! Langvarig udsættelse for direkte sollys kan få produktets farve til at falme. Hvis produktet har været udsat for høje temperaturer i længere tid, skal du vente et par minutter, før du lægger dit barn i det.

- ! Alle samlingsdelene skal altid strammes ordentligt, og sørg for, at ingen skruer er løse, da dele af kroppen eller tøj (fx snore, halskæder, bånd på sutter og lignende) kan sidde fast i dem, hvilket udgør en risiko for kvælning.
- ! Opbevar produktet utilgængeligt for børn, når det ikke er i brug.
- ! Når barnet er i krybben, skal du sørge for at genstande eller sengetøj ikke falder ned i krybben.
- ! Madrassen på voksensengen skal være plan med over højden på faldsiden, når produktet er i den laveste position.
- ! For at undgå en kvælningsfare på grund af indfangning, skal sengen spændes ordentligt fast til voksensengen med fastgørelsessystemet.

Samling af sengen

Se billederne 1 - 20

Læs alle instruktionerne i denne vejledning, inden du samler og tager produktet i brug.

- ! Sørg for, at den justerbare sideskinne vender i samme retning som de justerbare fødder .

Højdeindstilling

Se billederne 21 - 24

! Krybben kan justeres til forskellige højdepositioner.

- ! Krybben kan stilles på skrå i op til 4 forskellige positioner mellem det ene ben og det andet (fx: Højre ben i position 5 og venstre ben i position 1. Se fig. 23 24).
- ! Det gælder kun på sengen bruges som en vugge, og ikke når den bruges som en seng ved siden af en voksenseng 23 24 .
- ! Barnets hoved skal altid placeres i den højeste ende 23 24 .

Brug af hjulene

Se billederne 25 - 26

Krybben er nu klar til brug.

- ! Brug ikke krybben med de justerbare fødder delvist eller helt drejet eller uden at låse hjulene. Den korrekte position til brug er vist på billedet 20 . Hvis de justerbare fødder udsættes for slag, skal de vendes rigtigt igen, ved at løfte krybben lidt.

Brug af babysengen

Se billederne 27 - 36

1. Tryk på knapperne 27 - 1 for, at tage siden ned 27 - 2
2. Placer produktet ved siden af sengen 36. Spænd spændet på din roomie 30, og før stroppen rundt om sengen, for at sætte justeringsspændet på 31. Stram derefter stropperne 32 ordentligt.
- ! Når krybben spændes fast til voksensengen, og det ikke er muligt at skubbe krybbens fødder under voksensengen, kan du dreje de justerbare fødder. 29
3. Sørg for, at der ikke er mellemrum mellem voksenmadrassen og din roomie-glide 34. Den maksimale højdeforskel mellem voksenmadrassen og faldsiden i den laveste position er 2 cm 34
4. For at voksensengen kan bruges med barnesengen, skal det være en seng med lameller eller en boksmadræs. Voksensengen skal have målene vist i fig. 35 36

- ! Sørg for, at krybben ikke er i vejen for voksensengen, når den bruges i sengekant-konfigurationen.
- ! Under brug skal du sørge for, at lagnet, dynen og lignede på voksensengen ikke falder ned i krybben.
- ! I sengekant-konfigurationen skal de 2 ben på krybben altid justeres til samme højde.
- ! Før enhver brug, skal du altid sørge for, at der ikke er mellemrum mellem madrassen på voksensengen og siden af krybben. Hvis der er et mellemrum, skal du stramme stropperne godt, indtil der ikke er et mellemrum, så produktet bruges, som det skal.
- ! Produktet må kun bruges med senge og/eller madrasser med lige sider. Produktet må ikke bruges med runde senge og/eller madrasser eller vandsenge.
- ! Når produktet bruges i "sengekant-konfigurationen" (fastgørelse til sengen), skal det altid monteres på langs af sengen. Produktet må ikke spændes fast på sengens hoved- eller fodende.

Brug af opbevaringspose

Se billederne [37](#) - [38](#)

- ! Se afsnittet Samling af babysengen, og udfør omvendt betjening for at folde enheden og bruge tasken til bekvem transport.

Pleje og vedligeholdelse

Se billederne [39](#) - [40](#)

1. Stofbetrækket på krybben kan ikke tages af.
2. Produkt kan rengøres med en svamp og sæbevand.
3. Produktet må ikke vaskes med ufortyndet neutralt rengøringsmiddel, benzin eller andre organiske opløsningsmidler. Det kan forårsage skade på produktet.
4. Bæretasken kan vaskes i vaskemaskinen i lunkent vand, hvorefter den hænges til tørre. Brug ikke blegemiddel.
5. Hvis barnesengen bruges på en strand eller i en have, skal den rengøres for sand og skidt. Sand kan beskadige låsene på den lange skinne.
6. Se regelmæssigt produktet efter for nedslidte dele, ødelagte materialer eller syninger. Udskift eller reparer delene efter behov.
7. Hvis produktet ikke skal bruges i længere tid, skal det opbevares i skyggen, uden for børns rækkevidde.

RU Вас приветствует компания Joie™

Поздравляем — вы стали частью семьи Joie! Мы рады быть полезны вам и вашему малышу. Joie gootie™ — это высококачественное изделие для детей, сертифицированное по европейским стандартам безопасности EN 1130:2019/AC:2020 и EN 16890:2017+A1:2021. Данное изделие подходит для детей весом до 9 кг (возрастом приблизительно от 0 до 6 месяцев). Внимательно прочтите настоящее руководство и выполняйте все рекомендации, чтобы обеспечить удобство во время сна и максимальную защиту ребенка.

Храните настоящее руководство по эксплуатации под рукой для дальнейшего использования.

Скачать руководства и ознакомиться с другой замечательной продукцией Joie можно на веб-сайте joiebaby.com.

Сведения о гарантии опубликованы на веб-сайте joiebaby.com

! ВАЖНО! СОХРАНИТЕ НАСТОЯЩЕЕ РУКОВОДСТВО ДЛЯ ИСПОЛЬЗОВАНИЯ В БУДУЩЕМ. ПРОЧИТЕ ВНИМАТЕЛЬНО!

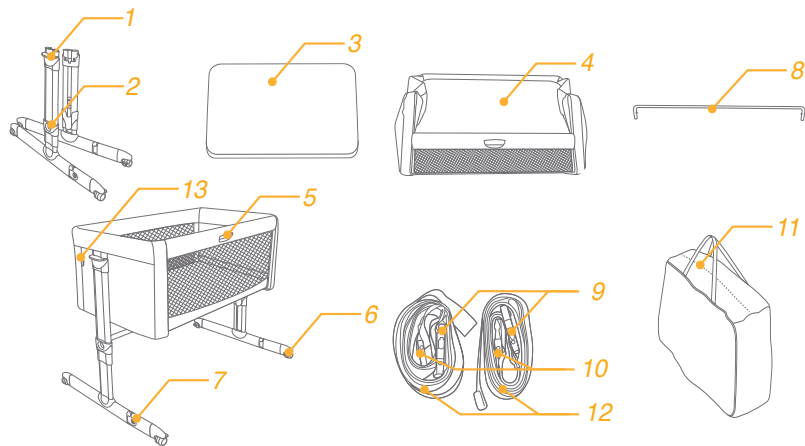
Чрезвычайные ситуации

В случае чрезвычайного происшествия или несчастного случая следует незамедлительно оказать ребенку первую помощь и обратиться к врачу.

Детали изделия

Перед сборкой данного изделия проверьте наличие всех деталей. В случае отсутствия любых деталей обратитесь в магазин, где было приобретено данное изделие. Для сборки не требуются инструменты.

- | | | |
|-----------------------------|------------------------------------|---------------------|
| 1 Кнопка регулировки высоты | 6 Колеса | 11 Сумка для багажа |
| 2 Индикатор высоты | 7 Кнопка блокировки вращения ножек | 12 Ремни |
| 3 Матрас | 8 Опорная трубка | 13 Пряжка С |
| 4 Сборка пластиковой опоры | 9 Пряжка А | |
| 5 Поперечный регулятор | 10 Пряжка Б | |



ПРЕДУПРЕЖДЕНИЯ

- ! Сборку должны осуществлять взрослые.
- ! **ВНИМАНИЕ!** Не используйте данное изделие, предварительно не ознакомившись с инструкциями.
- ! Прекратите использовать изделие, если вес ребенка достиг 9 кг (приблизительно 0-6 месяцев), или ребенок умеет самостоятельно выбираться из изделия.
- ! **ВНИМАНИЕ!** Прекратите использование колыбели, как только ребенок научится самостоятельно сидеть, подниматься на колени или вставать на ноги.
- ! Запрещается размещать в изделии дополнительные предметы (например игрушки, подушки и т.д.).
- ! Запрещается использовать изделие, если любые из его деталей повреждены, порваны или отсутствуют.
- ! **ЗАПРЕЩАЕТСЯ ИСПОЛЬЗОВАТЬ** изделие в "конфигурации колыбели" и (или) "конфигурации прикроватного спального места", если любые из его деталей отсутствуют, сломаны или повреждены. Для получения запасных частей и пользовательских инструкций обращайтесь в компанию joie. **ЗАПРЕЩАЕТСЯ** заменять одни детали на другие.
- ! Список компонентов содержится в руководстве по эксплуатации. Регулярно осматривайте изделие, чтобы убедиться в отсутствии провисших, поврежденных или недостающих деталей.
- ! Обязательно используйте полный набор деталей для конкретной конфигурации изделия.
- ! Помните об опасности, которую представляют открытое пламя и другие источники интенсивного тепла, например электрические плиты, газовые плиты и т.п., если они находятся в непосредственной близости от кроватки.
- ! Перед началом сборки убедитесь, что изделие и все его компоненты не были повреждены в процессе транспортировки. В случае повреждения любых деталей уберите устройство в место, недоступное для детей, и не используйте.
- ! Убедитесь, что взрослый человек, который использует изделие, ознакомлен с принципом его работы.
- ! Изделие готово к использованию только после того, как будут задействованы все фиксирующие механизмы. Перед использованием проверьте надежность их крепления.

- ! Оставляя ребенка без присмотра в изделии, которое находится в конфигурации "колыбели", убедитесь, что боковая стенка поднята и зафиксирована в закрытом положении на уровне всех остальных стенок колыбели.
- ! При использовании изделия, особенно в "конфигурации колыбели", колеса должны быть обязательно заблокированы.
- ! Все операции по открыванию, регулировке, креплению и установке изделия должны выполняться взрослыми.
- ! При использовании в "конфигурации прикроватного спального места" (прикрепленного к кровати) проверьте правильность крепления и установки изделия.
- ! Проверяйте прочность системы крепления перед каждым использованием. Для этого потяните за прикроватное спальное место в направлении от кровати для взрослых.
- ! Ремни крепления поставляются в комплекте с изделием. Использование прочих систем крепления запрещено.
- ! Во избежание удушья в результате зажатия головки ребенка, когда колыбель находится в "конфигурации прикроватного спального места" (прикрепленного к кровати), она должна быть правильно прикреплена к родительской кровати ремнями крепления согласно инструкциям к изделию.
- ! Перед тем, как поместить ребенка в колыбель, которая находится в "конфигурации прикроватного спального места" (прикрепленного к кровати), убедитесь, что ремни крепления правильно задействованы и затянуты. Изделие должно крепиться к каркасу/опоре родительской кровати, и между нижней частью прикроватного спального места и матрасом родительской кровати не должно быть зазоров.
- ! При наличии зазоров между нижней частью прикроватного спального места и матрасом родительской кровати ЗАПРЕЩАЕТСЯ использовать изделие.
- ! Не заполняйте зазоры и промежутки между матрасом родительской кровати и колыбелью подушками, одеялами, покрывалами и другими материалами, представляющими опасность удушья.
- ! **ВНИМАНИЕ!** Если прикроватное спальное место не прикреплено к кровати для взрослых, все его стенки должны быть подняты в максимальное положение.
- ! **ВНИМАНИЕ!** Размещение дополнительных предметов в устройстве может стать причиной удушья
- ! **ВНИМАНИЕ!** Во избежание сдавливания шеи ребенка верхней перекладиной стенки, которая находится рядом с родительской кроватью, верхняя перекладина не должна быть выше матраса родительской кровати.
- ! **ВНИМАНИЕ!** Во избежание удушья ребенка ремнями система крепления к родительской кровати должна находиться на достаточном расстоянии от колыбели.
- ! Прикроватное спальное место разрешается использовать, ТОЛЬКО если оно надежно прикреплено к родительской кровати, или его опускающаяся сторона полностью поднята во избежание падения ребенка с высоты.
- ! Изделие должно быть установлено на горизонтальной поверхности. Запрещается оставлять изделие, в котором находится ребенок, на наклонной поверхности.
- ! Детям запрещается играть рядом с изделием без присмотра взрослых.
- ! Запрещается использовать данное изделие без рамы.
- ! Ремни крепления должны находиться вне досягаемости детей.
- ! В кроватке допускается использовать только один матрас. Разрешается использовать только тот матрас, который поставляется в комплекте с изделием.
- ! **ВНИМАНИЕ!** Используйте только матрас, входящий в комплект поставки данной колыбели, и во избежание удушья не помещайте другой матрас поверх имеющегося.
- ! Если колыбель не прикреплена к кровати, ее наклон не должен превышать 4 положений между опорой одной ножки и другой.
- ! Для младенцев существует риск удушья мягким постельным бельем. Не подкладывайте подушки и аналогичные предметы под новорожденных младенцев для дополнительного удобства во время сна.
- ! Используйте колыбель в "конфигурации прикроватного спального места" (прикрепленного к кровати) только с кроватями, размер которых указан на рисунке в начале данного руководства.
- ! Не оставляйте в колыбели никаких предметов, способных уменьшить ее глубину.
- ! Во избежание зажатия ребенка не ставьте колыбель близко к стенам или препятствиям.

- ! Не оставляйте в колыбели мелких предметов, которые мог бы проглотить ребенок.
- ! Разрешается использовать только те запасные части, которые одобрены изготовителем данного изделия. Не прикрепляйте к изделию любые принадлежности, которые не поставляются изготовителем данного изделия.
- ! Не производите регулировку колыбели, если в ней находится ребенок.
- ! В "конфигурации прикроватного спального места" (прикрепленного к кровати) колыбель не должна находиться под наклоном.
- ! Не передвигайте колыбель, если в ней находится ребенок.
- ! Изделие предназначено только для одного ребенка.
- ! Не ставьте колыбель вблизи других изделий, которые могли бы представлять опасность удушья, например, ленты, шнуры от жалюзи/ штор и т.д. Во избежание удушья не давайте детям предметы, к которым прикреплены ленты или шнуры, и не оставляйте их там, где ребенок может до них дотянуться.
- ! При длительном воздействии прямых солнечных лучей цвет изделия может выгорать. При длительном воздействии на изделие высокой температуры подождите несколько минут, прежде, чем помещать в него ребенка.
- ! Все крепежные детали должны быть хорошо затянуты, а винты закручены, чтобы ребенок не зацепился за них одеждой или иным образом (например, лентами, кружевами, оборками, веревками от сосок и т.д.). Это поможет избежать опасности удушья.
- ! Если изделие не используется, храните его в местах, недоступных для детей.
- ! Когда ребенок находится в колыбели, следите за тем, чтобы в колыбель не упали постельные принадлежности.
- ! Матрас на кровати для взрослых должен находиться на одном уровне или выше опускающейся стороны кровати в нижнем положении.
- ! Во избежание риска удушья в результате застревания прикроватное спальное место должно быть правильно прикреплено к кровати для взрослых системой крепления.

Сборка прикроватного спального места

См. рисунки 1—20

Перед установкой и использованием данного изделия прочтите все инструкции в настоящем руководстве.

- ! Следите за тем, чтобы регулируемая боковая перекладина находилась в одном направлении с регулируемыми ножками.

Регулировка высоты

См. рисунки 21—24

- ! Для колыбели доступно несколько положений регулировки высоты.
- ! Колыбель может находиться под наклоном, с разницей не более 4 положений между одной ножкой и другой (например: правая ножка в положении 5, а левая ножка в положении 1, см. рис. 23, 24).
- ! Проверьте прочность системы крепления перед каждым использованием. Для этого потяните за прикроватное спальное место в направлении от кровати для взрослых. 23, 24.
- ! Головка ребенка должна всегда находиться на самой высокой стороне 23, 24.

Использование колес

См. рисунки 25—26

На данном этапе колыбель готова к использованию.

- ! Не используйте колыбель, если регулируемые ножки полностью или частично повернуты или не заблокированы. Правильное положение для использования показано на рисунке 20. В случае случайного смещения регулируемых ножек поверните их в правильное положение, слегка приподняв колыбель.

Использование прикроватного спального места

См. рисунки 27—36

1. Нажмите на кнопку 27 - 1, чтобы опустить боковую сторону 27 - 2.
2. Поставьте рядом с кроватью 36, пристегните пряжку к Roomie 30, оберните ремень вокруг каркаса кровати и пристегните к пряжке регулятора 31, а затем хорошо натяните ремни 32.
- ! В процессе крепления колыбели к родительской кровати, если не получается задвинуть регулируемые ножки колыбели под кровать, можно их развернуть. 29
3. Проверьте, чтобы между матрасом родительской кровати и roomie не было зазоров 33. Максимальная разница по высоте между матрасом родительской кровати и опускающейся стороной кровати в нижнем положении не должна превышать 2 см 34
4. Тип кровати для взрослых, который может использоваться с прикроватным спальным местом: кровать с реечным дном и матрасом/ диван-кровать. Размеры кровати для взрослых показаны на рис. 35, 36
- ! Удостоверьтесь, что колыбель в конфигурации прикроватного спального места не занимает места на родительской кровати.
- ! Во время использования простыни, одеяла и другое белье с родительской кровати не должны попадать внутрь колыбели или закрывать ее внутреннюю часть.

- ! В конфигурации прикроватного спального места 2 ножки колыбели должны находиться на одной высоте.
- ! Перед каждым использованием проверяйте, чтобы между матрасом родительской кровати и боковой стенкой колыбели не было зазоров. Если имеются зазоры, хорошо натяните ремни, пока не исчезнут зазоры и не будут выполняться все установленные требования.
- ! Изделие разрешено использовать только с кроватями и (или) матрасами, имеющими прямые спинки. Использование изделия с круглыми кроватями и (или) матрасами или водяными кроватями запрещено.
- ! Если изделие используется в "конфигурации прикроватного спального места" (прикрепленного к кровати), оно должно крепиться к длинной стороне кровати. Запрещается крепить изделие в изголовье или изножье кровати.

Использование сумки для багажа

См. рисунки 37–38

- ! Чтобы сложить изделие и использовать сумку для удобства транспортировки, выполните операции из раздела "Сборка прикроватного спального места" в обратном порядке.

Уход за изделием

См. рисунки 39–40

1. Тканевый чехол колыбели не снимается.
2. Изделие можно чистить губкой и мыльной водой.
3. Не используйте для чистки данного изделия неразбавленные нейтральные моющие средства, бензин и другие органические растворители. Это может привести к повреждению данного изделия.
4. Сумка для переноски подлежит машинной стирке в теплой воде и сушке естественным способом. Не отбеливать.
5. После использования изделия на пляже или в саду следует очищать его от песка и грязи. Попадание песка в длинные перекладки может привести к повреждению изделия.
6. Время от времени проверяйте данное изделие на предмет отсутствия признаков износа деталей, повреждений материала и швов. Заменяйте или ремонтируйте детали по необходимости.
7. Если изделие не будет использоваться длительное время, храните его в тени, в недоступном для детей месте.

تهانينا لانضمامك إلى عائلة Joie! إننا في غاية السعادة لإشراكنا في حياتك مع طفلك الصغير، يضمن النظام حامل العلامة Joie roomie™ أقصى درجات السلامة والأمان الكامل لطفلك عند استخدامك المنتج المطابق لمعايير السلامة الأوروبية EN 1130:2019/AC:2020 و EN 16890:2017+A1:2021. هذا المنتج مناسب للاستخدام مع الأطفال الذين يقل وزنه عن 9 كجم (من الميلاد إلى 6 أشهر تقريبًا). يُرجى قراءة التعليمات الواردة في هذا الدليل بعناية واتباع كل الخطوات الموضحة لضمان توفير نوم هادئ وأفضل حماية لطفلك.

يرجى الاحتفاظ بدليل التعليمات في متناولك للرجوع إليه مستقبلاً.

زوروا موقعنا الإلكتروني على Joiebaby.com لتحميل الأدلة و مشاهدة منتجات Joie المشوقة.

لمعرفة معلومات الضمان؛ يرجى زيارة موقع الويب الخاص بنا على joiebaby.com

مهم!

احتفظ بهذا الدليل للرجوع إليه في المستقبل. اقرأه بعناية.

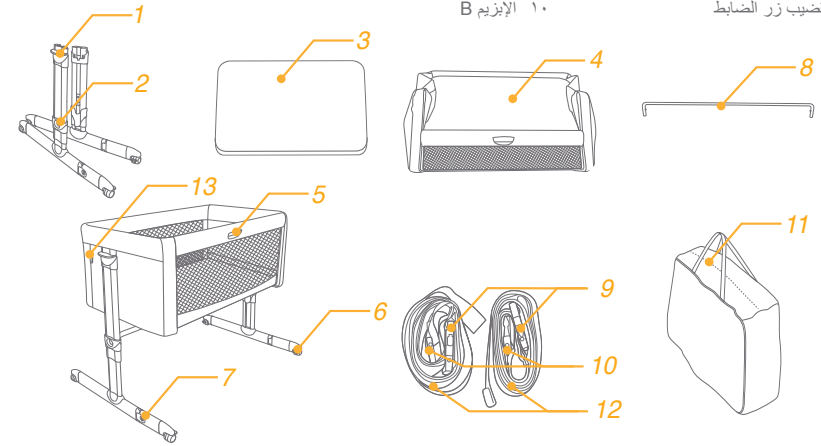
الطوارئ

في حالات الطوارئ أو الحوادث، يرجى العناية بالطفل عن طريق القيام بالإسعافات الأولية وتقديم العلاج الطبي فوراً.

قائمة الأجزاء

يرجى التأكد من توافر كافة الأجزاء قبل القيام بالتركيب، في حالة فقد أحد مكونات العربة، يرجى الاتصال بالموزع المحلي. لا داعٍ لاستخدام أية أدوات لتركيب العربة.

1 زر ضبط الارتفاع	6 العجلة	11 حقيبة التخزين
2 مؤشر الارتفاع	7 زر تحرير تدوير الأقدام	12 حزام
3 المرتبة	8 أسطوانة الدعم	13 الإبزيم C
4 تركيب البلاستيك الداعم	9 الإبزيم A	
5 قضيب زر الضابط	10 الإبزيم B	



تحذير

! يجب تركيب الكرسي بواسطة شخص بالغ.

! تحذير! لا تستخدم هذا المنتج بدون قراءة تعليمات الاستخدام أولاً.

! توقف عن استخدام المنتج عندما يصل وزن الطفل إلى 9 كجم (من الميلاد إلى 6 أشهر تقريبًا) أو عندما يكون الطفل قادرًا على الخروج منها بمفرده.

! تحذير! توقف عن استخدام المنتج بمجرد أن يصبح الطفل قادرًا على الجلوس أو الركوع أو الوقوف فجأة

! لا تضع عناصر إضافية على المنتج (كلعب الأطفال أو الوسائد...).

! تجنب استخدام المنتج في حالة كسر أي من مكوناته أو تمزقها أو فقدانها.

! لا تستخدم المنتج في مرحلة "تهيئة سرير الطفل" و/أو "تهيئة عربة النوم التي توضع بجانب السرير" في حالة فقدان أي جزء أو تلفه أو انكساره. اتصل بشركة joie للحصول على قطع الغيار وأدلة المستخدم إذا تطلب الأمر. لا تستبدل قطع الغيار بأخرى.

! ارجع إلى دليل المستخدم للاطلاع على قائمة المكونات. افحص المنتج بصفة دورية للتأكد من عدم وجود أجزاء مفكوكة أو تالفة أو مفقودة.

! استخدم دائمًا كل الأجزاء المطلوبة لكل تهيئة استخدام.

! تنبه إلى خطر النيران المكشوفة ومصادر الحرارة القوية الأخرى، مثل نيران المدفآت الكهربائية ونيران مواقد الغاز، وما إلى ذلك، الموجودة بالقرب من سرير الطفل.

! قبل التركيب، تحقق من عدم تلف المنتج أو أي من مكوناته أثناء النقل. في حالة تلف أي جزء، إبقه بعيدًا عن الأطفال ولا تستخدمه.

! تأكد من أن الشخص البالغ الذي يستخدم المنتج يعرف بالضبط كيفية عمله.

! لا يكون المنتج جاهزًا للاستخدام إلا بعد التأكد من تثبيت كل أليات القفل بشكل كامل. تأكد من ثبوتها بإحكام قبل الاستخدام.

! عندما يكون الطفل ليس تحت مراقبة أحد والمنتج في مرحلة "تهيئة سرير الطفل"، تأكد دائمًا أن الجانب مرفوع ومقفل في وضع القفل وموازٍ لأعلى محيط سرير الطفل.

! عند استخدام المنتج، ولاسيما في مرحلة "تهيئة سرير الطفل"، يجب دائمًا غلق العجلات.

! يجب القيام بكل عمليات فتح المنتج وضبطه وربطه وتركيبه بواسطة شخص بالغ.

! قبل استخدام المنتج في مرحلة "تهيئة عربة النوم التي توضع بجانب السرير" (مربوط بالسرير)، تأكد من ربط المنتج وتركيبه بشكل سليم. تحقق من إحكام

! تحقق من إحكام ربط نظام التثبيت قبل كل استخدام من خلال سحب الفراش الجانبي للطفل في اتجاه بعيد عن سرير البالغين.

! أشرطة التثبيت مرفقة مع العبوة. يجب عدم استخدام أنظمة ربط أخرى.

! لتفادي خطر الاختناق بفعل انحناء رأس الطفل عندما يكون سرير الطفل في مرحلة "تهيئة عربة النوم التي توضع بجانب السرير" (مربوط بالسرير)؛

! يجب ربطه بشكل صحيح بسرير الوالدين باستخدام أشرطة التثبيت كما هو موضح في كتيب التعليمات.

! قبل وضع الطفل داخل السرير عندما يكون المنتج في مرحلة "تهيئة عربة النوم التي توضع بجانب السرير" (مربوط بالسرير)، تأكد من ربط أشرطة التثبيت ومن إحكام تثبيتها بشكل صحيح. يجب ربط المنتج بإطار/دعامة سرير الوالدين وعدم وجود أي فراغات بين الجزء الأدنى من عربة النوم التي توضع بجانب السرير ومرتبة الوالدين.

! في حالة وجود فراغات بين الجزء الأدنى من عربة النوم التي توضع بجانب السرير ومرتبة الوالدين، لا تستخدم المنتج.

! لا تملأ أي مسافات أو فراغات بين مرتبة الوالدين وسرير الطفل بالوسائد أو البطاطين أو الملاءات أو أي مادة أخرى قد تتسبب في خطر الاختناق.

! خطر يجب أن تكون كل جوانب عربة النوم التي توضع بجانب السرير في مكانها وعلى أعلى مستوى حينما لا تكون مربوطة بسرير الكبار.

! تحذير! قد يؤدي وضع عناصر إضافية في المنتج إلى اختناق الطفل

! تحذير! لتجنب مخاطر انحناء رقبته الطفل أعلى القضيب الموجود على الجانب المجاور لسرير الكبار؛ يجب ألا يكون القضيب العلوي أعلى من مرتبة سرير الكبار.

تركيب عربة النوم التي توضع بجانب السرير

راجع الصور ١ - ٥

- الرجاء قراءة كافة التعليمات الواردة في هذا الدليل قبل تركيب المنتج واستخدامه.
- يرجى التأكد من أن الجانب القابل للضبط في نفس اتجاه الأقدام القابلة للضبط.

ضبط الارتفاع

راجع الصور ٦ - ١٤

- يمكن ضبط سرير الطفل على وضعيات مختلفة الارتفاع.
- يمكن إمالة سرير الطفل بـ ٤ وضعيات مختلفة كحد أقصى بين إحدى الأرجل والأخرى (مثل: الرجل اليمنى في الوضع ٥ والرجل اليسرى في الوضع ١، ارجع للشكل ١١ و١٤).
- لا ينطبق إلا على وضع مهد الطفل، وليس على وضع الفراش الجانبي للطفل ٢٦ و٢٤.
- يجب وضع رأس الطفل دائمًا على الجانب الأعلى ٢٦ و٢٤.

استخدام العجلات

راجع الصور ١٥ - ١٦

- عند هذه النقطة يكون سرير الطفل جاهزًا للاستخدام.
- لا تستخدم سرير الطفل مع تدوير أو فتح قفل الأقدام القابلة للضبط بشكل كامل أو جزئي. الوضع الصحيح للاستخدام موضح بالشكل ١٥ في حالة التصادم غير المقصود بالأقدام القابلة للضبط، أعدها للوضع السليم من خلال رفع سرير الطفل بشكل طفيف.

استخدام عربة النوم التي توضع بجانب السرير

راجع الصور ١٧ - ٣٦

- ضغظ على الزر ١٧ - ١ لإسقاط الجانب لأسفل ٢٧ - ٢.
- ضع بجانب السرير ٣٦، وارتبط المشبك بـ roomie ٣٠، ثم لف الحزام حول إطار السرير، ووصله لضبطه المشبك ٣٦، ثم ضيق الأشرطة ٣٦.
- أثناء تثبيت سرير الطفل بسرير الوالدين، إن لم يكن بالإمكان تمرير أقدام سرير الطفل تحت سرير الوالدين، يمكنك لف الأقدام القابلة للضبط. ٢٤
- تأكد من عدم وجود أي فجوة بين مرتبة سرير الوالدين ٣٦ roomie. الحد الأقصى للفرق في الارتفاع بين مرتبة سرير الوالدين والجانب المنخفض في الموضع الأقل انخفاضًا هو ٢ سم. ٣٤
- نوع سرير البالغين الذي يمكن استخدامه مع الفراش الجانبي للطفل هو سرير مصنوع ذو إطار وصندوق أو سرير ذو إطار قابل للتحويل إلى أريكة، ويمكن الاطلاع على أبعاد سرير البالغين في الشكلين ٣٥ و٣٦.

- تحذير! لتجنب خطر تعرض الطفل للشنق، يجب إبقاء نظام التثبيت بسرير الكبار بعيدًا عن سرير الطفل وخارجه.
- يجب استخدام عربة النوم التي توضع بجانب السرير فقط في حالة ربطها بإحكام بسرير الكبار أو حينما يكون جانب السقوط في وضع الرفع الكامل لتفادي سقوط الطفل من على هذا الارتفاع.
- يجب وضع المنتج دائمًا على سطح أفقي. لا تترك المنتج على سطح زلق مع وجود الطفل بداخله.
- ينبغي عدم ترك الأطفال بدون مراقبة للعب بالقرب من المنتج.
- لا تستخدم المنتج بدون الإطار.
- إبق أشرطة التثبيت بعيدة عن متناول الأطفال.
- احرص على عدم استخدام أكثر من مرتبة واحدة في المنتج. لا تستخدم إلا المرتبة المرفقة مع المنتج.
- تحذير لا تستخدم سوى المرتبة التي تباع مع سرير الطفل هذا، ولا تضيف مرتبة ثانية على هذه المرتبة؛ وإلا فقد يعرض ذلك الطفل لخطر الاختناق.
- يمكن إمالة سرير الطفل بـ ٤ أوضاع بحد أقصى بين دعامة إحدى الأرجل والأخرى في حالة عدم ربطه بسرير.
- يمكن أن يختنق الرضيع على الفراش الناعم. تجنب هذا بوضع وسائد أو أشياء مشابهة لها تحت الأطفال حديثي الولادة لمزيد من الراحة أثناء النوم.
- لا تستخدم سرير الطفل في مرحلة "تهيئة عربة النوم التي توضع بجانب السرير" (مربوط بالسرير) إلا مع الأسرة ذات الأحجام الموضحة في الشكل التوضيحي ببداية الدليل.
- لا تترك أي شيء داخل المنتج قد يتسبب في تقليل عمقه.
- لمنع انحباس الطفل؛ لا تضع سرير الطفل بالقرب من الجدران أو العوائق.
- لا تترك أي أشياء صغيرة داخل المنتج يمكن بلعها.
- لا تستخدم إلا قطع الغيار المعتمدة من قبل الجهة المصنعة. لا تربط أي ملحقات لم تقدمها الجهة المصنعة بالمنتج.
- لا تجر تعديلات على المنتج عندما يكون الطفل بداخله.
- عندما يكون سرير الطفل في مرحلة "تهيئة عربة النوم التي توضع بجانب السرير" (مربوط بالسرير)، يجب عدم إمالة سرير الطفل مطلقًا.
- لا تحرك المنتج عندما يكون الطفل بداخله.
- لا تستخدم المنتج إلا لحمل طفل واحد فقط في كل مرة.
- لا تضع المنتج بالقرب من منتج آخر قد ينتج عنه خطر الاختناق أو انعدام التنفس؛ مثل: الأسلاك، أشرطة الربط/الستائر، وغيرها، ولتفادي مخاطر الاختناق؛ لا تعط الأطفال أشياء بها أشرطة أو تترك هذه الأشياء في متناولهم.
- قد يؤدي التعرض المطول لأشعة الشمس المباشرة إلى بهتان لون المنتج. بعد تعرض المنتج بشكل مطول لدرجات الحرارة العالية، انتظر دقائق قليلة قبل وضع الطفل بداخله.
- يجب دائمًا إحكام تثبيت جميع قطع التجميع بشكل صحيح وتوخي العناية للتأكد من عدم وجود أي مسامير مرتخية؛ فقد يحجز الطفل أجزاءً من جسمه أو ملابسه (مثل: أربطة أو سلاسل أو قلادات أو أشرطة دُمى أطفال، وما إلى ذلك)؛ مما قد يعرضه لخطر الشنق
- إبق المنتج بعيدًا عن الأطفال أثناء عدم استخدامه.
- عندما يكون الطفل بسرير الأطفال، كن حذرًا من سقوط أشياء أو مفارش داخل سرير الطفل.

- ! تحقق لضمان عدم تداخل سرير الطفل مع سرير الوالدين في وضع عربة النوم التي توضع بجانب السرير.
- ! أثناء الاستخدام، تأكد من أن ملاءات سرير الوالدين والبطانيات الموجودة عليه وغيرها لا تدخل إلى الجزء الداخلي من سرير الطفل أو تغطيه.
- ! في وضع عربة النوم التي توضع بجانب السرير يجب أن تكون رجلان من سرير الطفل دائماً مضبوطتين على نفس الارتفاع.
- ! قبل كل استخدام تحقق دائماً من عدم وجود أي مسافة بين مرتبة الوالدين وجانب سرير الطفل. في حالة وجود مسافة، اسحب الأحزمة بإحكام لربطها حتى تختفي تلك المسافة واستعادة وضع الاستخدام المسموح به.
- ! لا يُسمح باستخدام المنتج إلا مع أسرة و/أو مراتب بجوانب مستقيمة. فاستخدام المنتج مع أسرة و/أو مراتب مستديرة أو أسرة مائبة غير مسموح.
- ! عند استخدام المنتج في مرحلة "وضع عربة النوم التي توضع بجانب السرير" (مثبت بالسرير، يجب أن يكون دائماً مثبتاً بالجانب الطويل الذي يمكن الوصول للسرير من خلاله. لا تثبت المنتج برأس السرير أو الجزء السفلي منه.
- ! يجب أن تكون مرتبة سرير البالغين في محاذاة، أو أعلى من، ارتفاع الجانب المنخفض في الموضع الأقل انخفاضاً.
- ! لمنع خطر الخنق بسبب الاحتجاز، يجب إحكام تثبيت الفراش الجانبي للطفل في سرير البالغين باستخدام نظام التثبيت.

استخدام حقيبة التخزين

راجع الصور ٣٧ - ٣٨

- ! ارجع "التركيب عربة النوم التي توضع بجانب السرير" وقم بالخطوات بشكل عكسي لطى الوحدة، واستخدام الحقيبة لنقل المنتج بشكل مريح.

العناية والصيانة

راجع الصور ٣٩ - ٤٠

- ١- الغطاء القماشي الخاص بسرير الطفل غير قابل للإزالة.
- ٢- يمكن تنظيف المنتج باستخدام إسفنجة وماء وصابون.
- ٣- تجنب استعمال منظفات محايدة غير مخففة أو بنزين أو مذيبيات عضوية أخرى لغسل المنتج، حيث قد يتسبب ذلك في إلحاق الضرر بمكوناته.
- ٤- احرص على غسل حقيبة الحمل في الغسالة باستخدام ماء فاتر ثم تركها لتجف. لا تستخدم مادة تبييض.
- ٥- احرص على تنظيف المنتج من الرمال والحصى في حال استخدامه على الشاطئ أو في الحديقة، فقد يتسبب دخول الرمال في تلف أقال الحاجز العلوي.
- ٦- من وقت لآخر، افحص المنتج بحثاً عن أجزاء تالفة أو أقمشة ممزقة أو غرز خياطة ممزقة، وحرص على استبدال الأجزاء التالفة أو إصلاحها عند الحاجة.
- ٧- إذا كنت تنوي عدم استخدام المنتج لفترة زمنية طويلة، فالرجاء وضعه في مكان لا يستطيع طفلك الوصول إليه.

SL Dobrodošli pri Joie™

Cestitamo, postali ste član družine Joie! Navdušeni smo, da smo lahko del življenja z vašim malčkom. Med uporabo Joie roomie vaš otrok uživa v visoko kakovostnem in certificiranem izdelku, ki je odobren glede na evropski varnostni standard EN 1130:2019/AC:2020 in EN 16890:2017+A1:2021. Pazljivo preberite navodila in sledite vsakemu koraku, da bi zagotovili udoben spanec in najboljšo zaščito svojemu otroku.

Za informacije, vezane na garancijo izdelka, obiščite našo spletno stran: joiebaby.com

! POMEMBNO NAVODILA SHRANITE ZA KASNEJŠO PONOVRNO UPORABO. POZORNO PREBERITE!

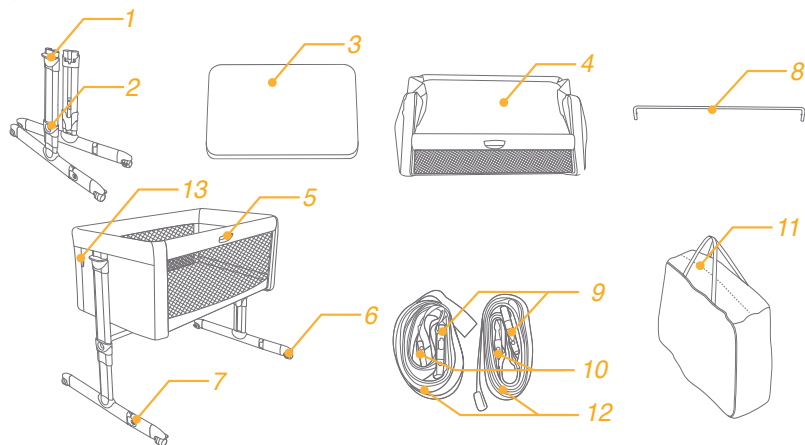
V sili

V nujnih primerih ali nesrečah je najpomembneje, da svojemu otroku takoj nudite prvo pomoč in zdravniško oskrbo.

Seznam delov

Prepričajte se, ali so vsi deli na voljo. Če kateri manjka, se obrnite na lokalnega prodajalca. Za montažo ne potrebujete orodja.

1 gumb za nastavitev višine	6 kolo	11 torba za shranjevanje
2 indikator višine	7 gumb za sprostitve nog (zasuk)	12 trak za pritrditev
3 vzmetnica	8 podporna cev	13 zaponka C
4 podporni/oporni plastični del/sklop	9 zaponka A	
5 gumb za prilago ditev loka	10 zaponka B	



OPOZORILO

- ! Montažo lahko izvajajo le odrasle osebe.
- ! OPOZORILO. Pred uporabo preberite navodila.
- ! Prenehajte uporabljati izdelek, ko otrok tehta 9 kg (cca. 0-6 mesecev) ali ko sam spleza iz nje.
- ! Prenehajte z uporabo takoj, ko lahko otrok sam sedi, kleci ali se samostojno povlece navzgor.
- ! NIKOLI ne dodajajte dodatnih predmetov (igrac, vzglavnikov, blazin ...) v izdelek.
- ! Izdelka ne uporabljajte, ce je kakšen del zlomljen, poškodovan, strgan ali ce kakšen del manjka.
- ! Izdelka ne uporabljajte v konfiguraciji zibelke in/ali v konfiguraciji obposteljne posteljice, ce kakšen del manjka ali je poškodovan. Kontaktirajte Joie za nadomestne dele. Delov ne menjajte.
- ! Vso opremo je treba vedno redno preverjati, da ni kakšen del razrahljan, poškodovan ali manjka.
- ! Vedno uporabite vse dele za vsako konfiguracijo v uporabi.
- ! Izdelka ne postavljajte blizu odprtega ognja ali drugih virov toplote, kot so peci, grelniki, kamini, in drugih nevarnosti, ki lahko poškodujejo otroka.
- ! Pred montažo se prepričajte, da se komponente izdelka niso poškodovale med transportom. Ce je kakšen del poškodovan, takoj prenehajte z uporabo in izdelek hranite izven dosega otrok.
- ! Prepričajte se, da odrasla oseba, ki izdelek uporablja, ve točno, kako ga uporabljati in kako deluje.
- ! Izdelek lahko začnete uporabljati, ko so fiksirani in nameščeni vsi mehanizmi. Prepričajte se, da so vsi mehanizmi varno pricvrščeni pred uporabo.
- ! Ko je otrok brez nadzora in je izdelek v konfiguraciji zibke, vedno dvignite stranico in jo fiksirajte v zaklenjeni položaj ter jo poravnajte z zgornjim delom.
- ! Ko je izdelek uporabljate kot zibko, morajo biti kolesa vedno zaklenjena oziroma fiksirana.
- ! Nameščanje, prilaganje, odpiranje in pritrdjevanje izdelka lahko opravlja samo odrasla oseba.

- ! Pred uporabo v konfiguraciji obposteljne posteljice (pricvrščene oziroma pripete na posteljo) se prepričajte, da je izdelek varno pricvrščen in nameščen.
- ! Pred vsako uporabo preverite sistem za pritrjevanje tako, da povlecete ležišče v stran od zakonske postelje.
- ! Trakovi za fiksiranje oziroma pritrjevanje so vključeni. Drugih sistemov za pritrjevanje ne smete uporabljati.
- ! Ko je izdelek v konfiguraciji obposteljne posteljice (pritrjen na zakonsko posteljo), mora biti ustrezno pricvrščen na zakonsko posteljo s trakovi za fiksiranje, na način, ki je opisan v navodilih. Le tako lahko preprečite zadušitev.
- ! Preden v izdelek, ki je v konfiguraciji obposteljne posteljice (pricvrščene oziroma pripete na posteljo), položite otroka, se prepričajte, da je izdelek varno pricvrščen in nameščen. Izdelek mora biti pritrjen na posteljni okvir zakonske postelje in med obposteljno posteljico in vzmetnico zakonske postelje ne sme biti nikakršne vrzeli.
- ! Če je med obposteljno posteljico in vzmetnico zakonske postelje prazen prostor, izdelka NE UPORABLJAJTE.
- ! V prostor oziroma vrzel med vzmetnico in obposteljno posteljico NE SMETE polagati nikakršnih odej, vzglavnikov, rjuh ali drugih predmetov, ki lahko povzročijo zadušitev.
- ! NEVARNOST Vedno popolnoma dvignite stranico, ko obposteljna posteljica ni pritrjena na zakonsko posteljo.
- ! OPOZORILO Polaganje dodatnih predmetov v izdelek lahko povzroči zadušitev.
- ! OPOZORILO Vzmetnica in zgornji lok na strani, ki je poleg zakonske postelje, morata biti v isti višini oziroma lok ne sme biti pozicioniran višje, sicer tvegata zadušitev.
- ! OPOZORILO Da bi se izognili zadušitvi, morajo biti trakovi za fiksiranje vedno zunaj zibke.
- ! Obposteljno posteljico lahko uporabljate SAMO, ko je varno pritrjena na zakonsko posteljo oziroma, ko je stranica popolnoma dvignjena, da bi preprečili padec z višine.
- ! Izdelek MORATE vedno postaviti na ravna tla. Izdelka nikoli ne postavljajte na nagnjeno površino z otrokom v njem.
- ! Otroci brez nadzora se ne smejo igrati v bližini izdelka.
- ! Ne uporabljajte izdelka brez okvirja.
- ! Ne uporabljajte več kot ene vzmetnice v izdelku. Uporabljajte le vzmetnico, ki je bila vključena ob nakupu izdelka.
- ! OPOZORILO Uporabljajte le vzmetnico, ki je bila vključena ob nakupu izdelka, ne dodajajte drugih vzmetnic, nevarnost zadušitve.
- ! Ko izdelek ni pritrjen na posteljo, ga lahko nagnete za največ 4 položaje med eno in drugo oporo.
- ! Dojenčki se lahko zadušijo na mehki posteljnini. Pod dojenčka ne polagajte vzglavnikov ali drugih predmetov za bolj udobno spanje.
- ! Zibko v konfiguraciji obposteljne posteljice (pritrjene na zakonsko posteljo) uporabljajte samo z zakonskimi posteljami mer oziroma velikosti, ki so navedene na začetku navodil.
- ! V izdelek ne polagajte nicesar, kar lahko zniža njegovo globino.
- ! Izdelka ne postavljajte v bližino zidov ali drugih ovir, saj se otrok lahko zagozdi.
- ! V izdelku ne puščajte majhnih predmetov, ki bi jih otrok lahko pogoltnil.
- ! Iz varnostnih razlogov uporabljajte samo nadomestne dele, ki jih priporoča proizvajalec. Ne dodajajte dodatkov, ki niso odobreni s strani proizvajalca.
- ! Izdelka ne spreminjajte ali nameščajte, ko se otrok nahaja v njem.
- ! Izdelek v konfiguraciji obposteljne posteljice (pritrjene na posteljo) ne sme biti v nagnjenem položaju.
- ! NE premikajte izdelka z vašim otrokom vred.
- ! V izdelku je lahko samo en otrok hkrati.
- ! NIKOLI ne postavljajte izdelka blizu okna, kjer lahko vrvice žaluzij ali zastirk zadušijo otroka. Da bi se izognili zadušitvi, otroku nikoli ne dajajte vrvic ali predmetov z vrvicami oziroma jih ne puščajte v neposredni bližini.
- ! Dolgo izpostavljanje sončni svetlobi lahko povzroči zbledelost barv. Če je izdelek dlje časa izpostavljen sončni svetlobi, se ga, preden vanj položite otroka, dotaknite oziroma počakajte nekaj minut.
- ! Izdelek je treba redno preverjati, trakovi za fiksiranje morajo biti napeti, vijaki ne smejo biti razrahljani, saj to lahko predstavlja nevarnost zadušitve.
- ! Ko izdelka ne uporabljate, ga hranite izven dosega otrok.

- ! Bodite previdni, ko se otrok nahaja v izdelku, da predmeti oziroma posteljina ne padejo vanj.
- ! Vzmetnica zakonske postelje mora biti poravnana oziroma nad višino stranice v najnižjem položaju.
- ! Da se vaš otrok ne bi zagozdil, mora biti obposteljna posteljica ustrezno zavarovana oziroma pritrjena na zakonsko posteljo s pomočjo sistema za pritrjevanje.

Namestitev obposteljne posteljice

glejte slike 1–20

Prosimo, da pred namestitvijo oziroma montažo in uporabo izdelka preberete vsa navodila.

- ! Nastavljiva drsna ploskev naj bo obrnjena v isto smer z nastavljivimi nogami.

Namestitev višine

glejte slike 20–24

- ! Višino zibke lahko prilagodite.
- ! Zibko lahko nagnete za največ 4 položaje med eno in drugo nogo (npr: desna noga v položaju 5 in le v a noga v položaju 1, glejte slike 23 24).
- ! Višino lahko prilagajate samo, ko je izdelek v konfiguraciji zibke in ne, ko je v konfiguraciji obposteljne posteljice.
- ! Otrokova glava mora biti vedno nameščena na višjo stran 23 24.

Uporaba koles

glejte slike 25–26

V tem trenutku lahko posteljico začnete uporabljati.

- ! Ne uporabljajte posteljice z nogami, ki so v delno nastavljivem položaju ali ce so popolnoma zasukane in nefiksirane. Za pravilen položaj za uporabo glejte sliko 20.
- ! V primeru nenamernih udarcev v nastavljive noge jih vrnite v pravilen in ustrezen položaj tako, da posteljico rahlo privzdignete..

Uporaba obposteljne posteljice

glejte slike 27–36

1. Pritisnite gumb 27 - 1, da spustite stranico 27 - 2.
2. Posteljico postavite ob zakonsko posteljo 29, zapnite zaponko 30, namestite trakove okoli okvirja postelje in povežite s sponko 31, potem trakove močno povlecite oziroma zategnite 32.
- ! Ce med pritrjevanjem posteljice na zakonsko posteljo nog ni mogoče postaviti pod posteljo, jih lahko zasukate. 29
3. Med vzmetnico zakonske postelje in obposteljne posteljice ne sme biti praznega prostora 33. Dovoljena razlika v višini med vzmetnico zakonske postelje in stranico na najnižji poziciji je 2 cm. 34
4. Tip zakonske postelje, ki jo lahko uporabljate skupaj z obposteljno posteljico, je rešetkasti okvir, okvir divana, dovoljene so naslednje dimenzije. 35 36
- ! Pazite, da obposteljna posteljica ne ovira zakonske postelje.
- ! Med uporabo poskrbite, da rjuhe, odeje itd. zakonske postelje ne prekrivajo notranjosti obposteljne posteljice.
- ! Ko se uporablja v konfiguraciji obposteljne posteljice, morata biti obe nogi nastavljeni na isto višino.
- ! Pred vsako uporabo vedno preverite, da med vzmetnico zakonske postelje in stranico obposteljne posteljice ni praznega prostora. Ce je, povlecite in zategnite pasove dokler praznega prostora ni vec in so ponovno omogočeni pogoji oziroma zahteve za uporabo.
- ! Uporaba izdelka je dovoljena samo s posteljami/vzmetnicami, ki imajo ravne stranice. Uporaba izdelka skupaj z okroglimi zakonskimi posteljami ali vzmetnicami ter vodnimi posteljami ni dovoljena.
- ! Ko uporabljate v konfiguraciji obposteljne posteljice (pricvrščena na posteljo), mora biti posteljica vedno pricvrščena na daljši del postelje. Obposteljne posteljice nikoli ne nameščajte k glavi ali nogam zakonske postelje.

Uporaba torbe za shranjevanje

glejte slike 37–38

! Sledite navodilom za namestitvev obposteljne posteljice v obratnem vrstnem redu in torbo uporabite za transport izdelka.

Vzdrževanje in čiščenje

glejte slike 39–40

1. Tekstilnih delov posteljice se ne da odstraniti.
2. Izdelek lahko očistite z gobo in milnico.
3. Ne uporabljajte razredčil, bencina ali drugih organskih topil za čiščenje. Lahko povzročijo poškodbe izdelka.
4. Torbo za shranjevanje lahko operete v stroju z mlačno vodo in posušite na zraku. Ne uporabljajte belila.
5. Na plaži ali na vrtu vedno očistite pesek. Pesek v mehanizmu za fiksiranje lahko povzroči poškodbo izdelka.
6. Redno preverjajte izdelek ali se pojavljajo obrabljeni, strgani ali poškodovani deli. Dele zamenjajte ali popravite.
7. Če izdelka ne uporabljate dlje časa, ga shranite v hladnem, suhem prostoru, kjer vaš otok nima dostopa.

PL Witamy w Joie™

Gratulujemy dołączenia do rodziny Joie! Jesteśmy bardzo podekscytowani, że możemy uczestniczyć w Waszym życiu. Korzystając z Joie roomie™, Twoje dziecko może cieszyć się z używania wysokiej jakości, w pełni certyfikowanego produktu w oparciu o europejskie normy bezpieczeństwa EN 1130:2019/AC:2020 i EN 16890:2017+A1:2021. Ten produkt jest odpowiedni dla dzieci o wadze poniżej 9 kg (około 0-6 miesięcy). Prosimy uważnie przeczytać niniejszą instrukcję i postępować zgodnie z każdą wskazówką, aby zapewnić dziecku komfortowy sen i najlepszą ochronę.

Prosimy zachować instrukcję obsługi do wykorzystania w przyszłości.

Odwiedź nas na Joiebaby.com, aby pobrać instrukcje produktów i poznać więcej ekscytujących produktów Joie.

Aby uzyskać informacje dotyczące gwarancji, odwiedź naszą witrynę internetową pod adresem joiebaby.com

! WAŻNE: ZACHOWAJ NA PRZYSZŁOŚĆ. PRZECZYTAJ UWAŻNIE.

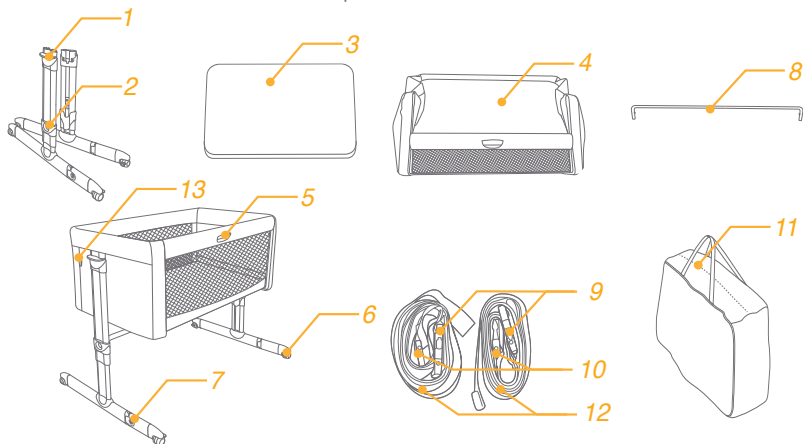
W nagłym wypadku

W nagłych przypadkach lub w razie wypadku najważniejsza jest natychmiastowa opieka nad dzieckiem, udzielenie mu pierwszej pomocy i zapewnienie pomocy medycznej.

Lista części

Upewnij się, że wszystkie części są dostępne przed montażem. Jeśli brakuje jakiegokolwiek części, skontaktuj się z lokalnym sprzedawcą. Do montażu nie są potrzebne żadne narzędzia.

- | | | |
|---------------------------------|---|--------------------------|
| 1 Przycisk regulacji wysokości | 5 Przycisk regulowanego panelu bocznego | 9 Klamra A |
| 2 Wskaźnik regulacji wysokości | 6 Koło | 10 Klamra B |
| 3 Materac | 7 Przycisk regulacji stopek łóżeczka | 12 Torba do przechowania |
| 4 Plastikowy zespół wspierający | 8 Wspornik | 13 Pasy mocujące |
| | | 11 Klamra C |



OSTRZEŻENIA

- ! Wymagany montaż wyłącznie przez osobę dorosłą.
- ! OSTRZEŻENIE! Nie używaj tego produktu bez wcześniejszego przeczytania instrukcji.
- ! Zaprześć używania produktu, gdy dziecko osiągnie wagę 9 kg (ok. 0-6 miesiąc) lub jest w stanie samodzielnie się wspinać.
- ! OSTRZEŻENIE! Przestań używać produktu, gdy tylko dziecko będzie w stanie usiąść lub uklęknąć lub podciągnąć się.
- ! Nie należy umieszczać w produkcie dodatkowych przedmiotów (np. zabawek, poduszek itd.).
- ! Nie używaj produktu, jeśli jakkolwiek część jest uszkodzona, podarta lub jej brakuje.
- ! NIE UŻYWAJ produktu w jakimkolwiek trybie konfiguracyjnym, jeśli brakuje jakiegokolwiek części, jest ona uszkodzona lub złamana. W razie potrzeby skontaktuj się z Joie w celu uzyskania części zamiennych i instrukcji obsługi. NIE zastępuj oryginalnych części łóżeczka innymi częściami.
- ! Lista komponentów znajduje się w instrukcji obsługi. Regularnie sprawdzaj produkt, aby upewnić się, że nie ma luźnych, uszkodzonych lub brakujących części.
- ! Zawsze używaj wszystkich części, jakie są potrzebne do użytkowania produktu we wskazanej konfiguracji.
- ! Uważaj na ryzyko otwartego ognia i innych źródeł silnego ciepła, takich jak kuchenki elektryczne, gazowe itp. w pobliżu łóżeczka.
- ! Przed montażem należy sprawdzić, czy produkt i wszystkie jego elementy nie zostały uszkodzone podczas transportu. W przypadku uszkodzenia jakiegokolwiek części, należy przechowywać ją w miejscu niedostępnym dla dzieci i nie używać jej.
- ! Upewnij się, że osoba dorosła używająca produktu dokładnie zapoznała się z jego działaniem.
- ! Produkt jest gotowy do użycia tylko wtedy, gdy wszystkie mechanizmy blokujące są włączone. Przed użyciem upewnij się, że są bezpiecznie włączone.
- ! Kiedy Twoje dziecko jest bez opieki, a produkt jest używany w trybie zwykłego «łóżeczka dziennego, zawsze upewnij się, że regulowany panel boczny jest podniesiony i zablokowany w pozycji wyrównanej do górnego obwodu łóżeczka.

- ! Gdy produkt jest używany, a przede wszystkim w trybie wolnostojącego «łóżeczka dziennego, koła muszą być zawsze zablokowane.
- ! Wszystkie czynności związane z otwieraniem, regulacją, mocowaniem i instalacją produktu muszą być wykonywane przez osobę dorosłą.
- ! Przed użyciem łóżeczka w trybie «nocnym (przymocowane do łóżka rodziców) upewnij się, że produkt jest prawidłowo zamocowany i zainstalowany. «
- ! Sprawdź napięcie systemu mocowania przed każdym użyciem, pociągając łóżeczko w kierunku przeciwnym do łóżka osoby dorosłej.
- ! W opakowaniu znajdują się pasy mocujące. Nie należy stosować innych systemów mocowania.
- ! Aby uniknąć ryzyka zadławienia się z powodu uwięzienia głowy dziecka, łóżeczko używane w trybie «nocnym (mocowane do łóżka rodziców) należy odpowiednio przymocować do łóżka rodziców za pomocą pasów mocujących, w sposób ściśle wskazany w instrukcji obsługi.
- ! Przed umieszczeniem dziecka w łóżeczku, gdy produkt używany jest w trybie «nocnym (mocowane do łóżka rodziców), upewnij się, że paski mocujące są odpowiednio zapięte i napięte. Produkt musi być przymocowany do ramy/wspornika łóżka rodzica i nie powinno być żadnych odstępów między najniższą częścią łóżeczka nocnego a materacem łóżka rodziców.
- ! Jeśli stwierdzisz jakiegokolwiek luki między najniższymi częściami łóżeczka nocnego a materacem łóżka rodziców, NIE używaj tego produktu.
- ! Nie wypełniaj żadnych przestrzeni ani szczelin między materacem łóżka rodziców a łóżeczkiem, używając do tego poduszek, koców, prześcieradeł lub innych materiałów, które mogą stwarzać zagrożenie zadławieniem.
- ! **NIEBEZPIECZEŃSTWO!** - Zawsze całkowicie podnieś regulowany panel boczny, gdy łóżeczko nie jest przymocowane do łóżka rodziców.
- ! **OSTRZEŻENIE!** – Wkładanie dodatkowych przedmiotów do produktu może stwarzać zagrożenie uduszeniem.
- ! **OSTRZEŻENIE!** Aby uniknąć niebezpieczeństwa przytrzaśnięcia szyi dziecka przez górną krawędź panelu bocznego obok łóżka dla dorosłych, górna krawędź panelu bocznego nie może być ustawiona wyżej niż materac łóżka dla rodziców.
- ! **OSTRZEŻENIE!** - Aby uniknąć ryzyka uduszenia dziecka, system mocowania do łóżka rodziców powinien być zawsze odsunięty i trzymany z dala od łóżeczka.
- ! Łóżeczko w trybie «nocnym może być używane TYLKO po jego bezpiecznym przymocowaniu do łóżka rodziców lub gdy regulowany panel boczny łóżeczka jest w pełni uniesiony do pozycji zapobiegającej upadkowi dziecka z wysokości.
- ! Produkt należy zawsze umieszczać na poziomej powierzchni. Nigdy nie zostawiaj produktu z dzieckiem w środku na pochyłej powierzchni.
- ! Dzieci bez opieki nie mogą bawić się w pobliżu produktu.
- ! Nie używaj produktu bez ramy (stelaża).
- ! Trzymaj pasy mocujące poza zasięgiem dzieci.
- ! Nie używaj więcej niż jednego materaca w łóżeczku. Używaj tylko materaca dostarczanego z produktem.
- ! **OSTRZEŻENIE!** Używaj tylko materaca sprzedawanego z tym łóżeczkiem, nie dodawaj do niego drugiego materaca, gdyż grozi to uduszeniem.
- ! Kiedy łóżeczko nie jest przymocowane do łóżka, może ono być pochylone, a wskaźniki na obu nogach mogą wykazywać maksymalnie różnicę 4 poziomów ustawienia.
- ! Niemowlęta mogą się udusić na miękkiej pościeli. Unikaj umieszczania poduszek lub podobnych rzeczy pod noworodkami dla dodatkowego komfortu podczas snu.
- ! Używaj łóżeczka w trybie «nocnym (przymocowane do łóżka rodziców) tylko z łózkami o rozmiarze wskazanym na rysunku instruktażowym znajdującym się na początku tej instrukcji.
- ! Nie pozostawiaj wewnątrz produktu niczego, co mogłoby zmniejszyć jego głębokość.
- ! Aby zapobiec uwięzieniu dziecka, nie umieszczaj łóżeczka blisko ściany lub innej bariery.
- ! Nie pozostawiaj wewnątrz produktu żadnych małych przedmiotów, które mogą zostać połknięte.
- ! Używaj tylko części zamiennych zatwierdzonych przez producenta. Nie mocuj do produktu żadnych akcesoriów, które nie zostały dostarczone przez producenta.

- ! Nie wykonuj regulacji produktu, gdy znajduje się w nim dziecko.
- ! W trybie «nocnym (przymocowane do łóżka rodziców) produkt nigdy nie może być pochylony.
- ! Nie przesuwaj produktu, gdy dziecko jest w środku.
- ! Nie należy używać produktu jednocześnie z więcej niż jednym dzieckiem.
- ! Nie umieszczaj tego produktu w pobliżu innego produktu, który może stwarzać niebezpieczeństwo uduszenia lub zadławienia dziecka paskami, sznurkami rolet/zasłon itp. Aby uniknąć niebezpieczeństwa uduszenia, nigdy nie dawaj dzieciom przedmiotów z przywiązanymi sznurkami lub nie pozostawiaj ich w zasięgu ręki dziecka.
- ! Długotrwała ekspozycja na bezpośrednie działanie promieni słonecznych może spowodować blaknięcie kolorów produktu. Po dłuższej ekspozycji produktu na działanie wysokich temperatur, odczekaj kilka minut przed włożeniem dziecka do produktu (ryzyko oparzenia).
- ! Wszystkie elementy montażowe powinny być zawsze odpowiednio dokręcone i należy zachować ostrożność, aby żadne śruby nie były poluzowane, ponieważ mogą one uwięzić lub zahaczyć o części ciała dziecka lub jego odzieży (np. o sznurki, naszyjniki, wstążki smoczków dziecięcych itd.), co może stworzyć niebezpieczeństwo uduszenia.
- ! Przechowuj wyrób poza zasięgiem dzieci, gdy nie jest używany.
- ! Uważaj, aby jakieś przedmioty lub pościel nie wpadły do łóżeczka, gdy dziecko jest umieszczone w nim.
- ! Materac łóżka dla osoby dorosłej należy ustawić na wysokości lub powyżej regulowanego panelu bocznego opuszczonego do najniższej pozycji.
- ! Aby zapobiec ryzyku uduszenia w wyniku uwięzienia, łóżeczko w trybie «nocnym powinno być odpowiednio przymocowane do łóżka osoby dorosłej za pomocą systemu mocowania.

Montaż łóżeczka

patrz rys 1 - 20

Przeczytaj treść całej instrukcji przed rozłożeniem i użyciem tego produktu.

- ! Upewnij się, że regulowany panel boczny znajduje się po tej samej stronie, gdzie ulokowana jest regulacja stopek łóżeczka.

Regulacja wysokości

patrz rys 21 - 24

- ! Łóżeczko można ustawić na różnych wysokościach.
- ! Łóżeczko może być pochylone tak, aby maksymalna różnica pochylenia wynosiła 4 pozycje na wskaźnikach na obu nogach łóżeczka (na przykład: prawa noga ustawiona w pozycji 5, a lewa noga w pozycji 1, patrz rys. 23 24)
- ! Ma zastosowanie tylko do trybu "łóżeczka dziennego", ale nie do trybu "nocnego". 23 24
- ! Głowa dziecka powinna zawsze znajdować się po stronie ustawionej na wyższej pozycji 23 24

Użycie kół

patrz rys 25 - 26

W tym momencie łóżeczko jest gotowe do użycia.

- ! Nie używaj łóżeczka z regulowanymi stopkami częściowo lub całkowicie obróconymi i odblokowanymi. Prawidłową pozycję do użycia pokazano na rysunku 20. W przypadku przypadkowego uderzenia w regulowane stopki, przywróć je do właściwej pozycji, lekko unosząc łóżeczko.

Użycie łóżeczka

patrz rys 27 - 36

1. Naciśnij przycisk 27 - 1, aby opuścić panel boczny w dół 27 - 2.
2. Ustaw obok łóżka 28, połącz klamrę z łóżeczkiem 30, następnie zrób pętlę wokół ramy łóżka i połącz z klamrą regulacyjną 31, a następnie mocno naciągnij pas mocujący 32.
- ! Podczas mocowania łóżeczka do łóżka rodziców, jeśli nie ma możliwości wsunięcia stopek łóżeczka pod łóżko, można obrócić regulowane stopki. 29
3. Upewnij się, że między materacem na łóżku rodzica a łóżeczkiem nie ma odstępu 33. Materac łóżka rodzica może być umieszczony maksymalnie 2 cm wyżej niż krawędź panelu bocznego łóżeczka w najniższym położeniu. 34
4. Typ łóżka dla osoby dorosłej, do którego łóżeczko może być dostawione, to rama łóżka z dnem z listew i rama łóżka z materacem/tapczanu, wymiary łóżka dla dorosłych pokazano na rys. 35 36
- ! Sprawdź, czy łóżeczko nie koliduje z łóżkiem rodziców.
- ! Podczas użytkowania upewnij się, że pościeli, kocyki itp. z łóżka rodziców nie wchodzą i nie zasłaniają wnętrza łóżeczka.
- ! W trybie "nocnym" obie nogi łóżeczka powinny być zawsze ustawione na tej samej wysokości.

- ! Przed każdym użyciem zawsze sprawdź, czy nie ma wolnej przestrzeni między materacem rodzica a bokiem łóżeczka. Jeśli tak, należy mocno pociągnąć pasy i je naprężyć, aż zostanie usunięta luka i przywrócone będą dopuszczalne warunki użytkowania.
- ! Używanie produktu jest dozwolone tylko z łózkami lub materacami z prostymi bokami. Używanie produktu z okrągłymi łózkami, materacami i łózkami wodnymi jest zabronione.
- ! Gdy produkt jest używany w trybie ""nocnym"" (mocowany do łóżka rodziców), zawsze powinien być przymocowany do dłuższego boku łóżka. Nie mocuj produktu do wezglowia lub spodu łóżka.

Użyj torby do przechowywania

patrz rys 37 - 38

- ! Zapoznaj się z działem instrukcji: "Montaż łóżeczka" i wykonaj działania w odwrotnej sekwencji, aby złożyć łóżeczko i użyć torby do przechowywania dla jego wygodnego transportu.

Pielęgnacja i konserwacja

patrz rys 39 - 40

1. Tkaniny łóżeczka nie można zdejmować.
2. Produkt można czyścić miejscowo przy użyciu gąbki i wody z mydłem.
3. Do mycia produktu nie należy używać nierozcieńczonego neutralnego detergentu, benzyny lub innego rozpuszczalnika organicznego. Może to spowodować uszkodzenie produktu.
4. Aby uprać torbę transportową, wypierz ją w pralce w letniej wodzie i wysusz. Nie używaj wybielacza.
5. Po użyciu na plaży lub w ogrodzie wyczyść produkt z piasku i żwiru. Piasek w blokadach długich barierek może spowodować uszkodzenia.
6. Okresowo sprawdzaj produkt pod kątem zużycia jego części, podarcia materiałów lub szwów. W razie potrzeby wymień lub napraw części.
7. Jeśli produkt nie jest używany przez dłuższy czas, należy go umieścić w cieniu, w miejscu niedostępnym dla dziecka.

The logo for Joie, featuring the word "Joie" in a white, rounded, sans-serif font with a small leaf icon above the letter 'i'. A trademark symbol (TM) is positioned to the upper right of the word. The logo is set against a solid orange square background.

Joie™

Allison Baby UK Ltd,
Venture Point, Towers Business Park
Rugeley, Staffordshire, WS15 1UZ

NUNA International B.V.
Van der Valk Bourmanweg 178 C,
2352 JD Leiderdorp, The Netherlands

bring the kids™

Share the joy at joiebaby.com

IM-000079N