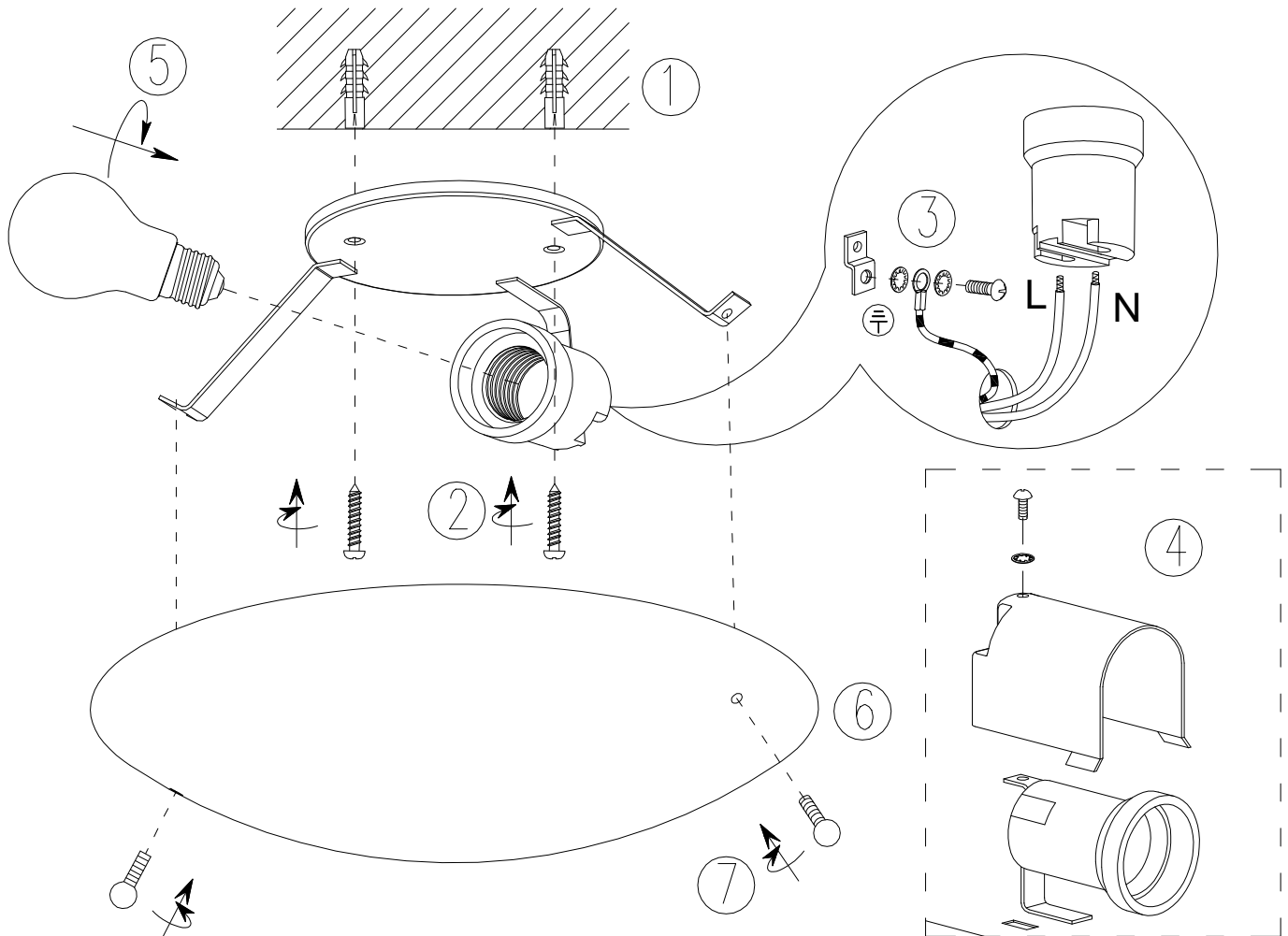


- (D) Montageanleitung: **Achtung!** Vor Beginn der Montagearbeiten lesen Sie bitte aufmerksam die Sicherheitshinweise!
- (CZ) Montážní návod: **Pozor!** Než začnete provádět montážní práce, přečtěte si důkladně bezpečnostní pokyny!
- (F) Instructions de montage : **Attention !** Avant le début des travaux de montage, prière de lire attentivement les consignes de sécurité !
- (GB) Installation Instructions : **Warning!** Before assembling, please read carefully the safety instructions!
- (H) Szerelési útmutató : **Figyelem!** A szerelési munkák megkezdése előtt figyelmesen olvassa el a biztonsági útmutatókat!
- (NL) Montageaanwijzing: **Let op!** Lees voordat u met de montage begint eerst de veiligheidsinstructies zorgvuldig door!
- (PL) Instrukcja Montażu: **Uwaga!** Przed przystąpieniem do montażu należy uważnie przeczytać wskazówki bezpieczeństwa!
- (TR) Montaj kılavuzunu: **Dikkat!** Montaja başlamadan önce güvenli talimatnamesini titizlikle okuyunuz!
- (RU) Руководство по монтажу: **Внимание!** До начала монтажных работ внимательно прочтите эти указания по технике безопасности!
- (DK) Montagevejledning: **OBS!** Inden påbegyndelse af montagearbejderne bedes De læse sikkerhedshenvisningerne opmærksomt!
- (E) Instrucciones de montaje: **Atención!** Antes de comenzar con los trabajos de montaje leer detenidamente los avisos de seguridad!
- (GR) Οδηγίες συναρμολόγησης **Προσοχή!** Πριν την διεξαγωγή της συναρμολόγησης διαβάστε προσεκτικά τις υποδείξεις ασφαλείας!



230V ~ 50Hz
1 x E27 / max.40W