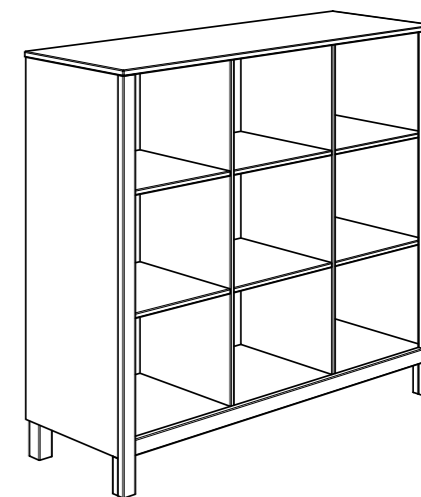


**Gebrauchsanleitung / Instructions / Mode d'emploi /
Gebruiksaanwijzing / Instrucciones**

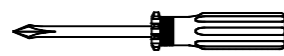
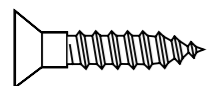
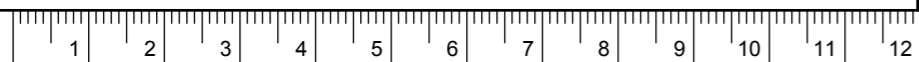
PAIDI
Möbel GmbH
Hauptstraße 87
D-97840 Hafendorf/Main



193 6002



1:1
DIN A3



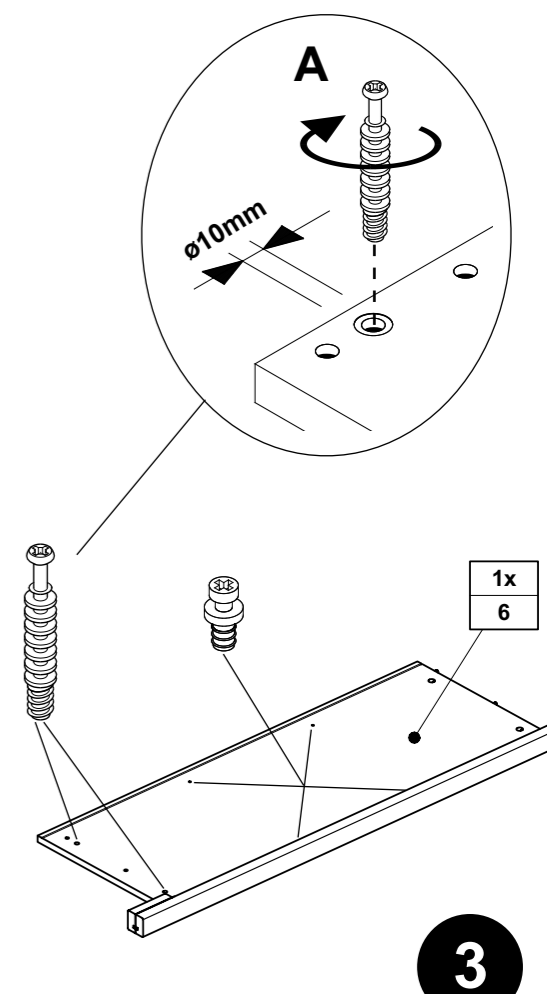
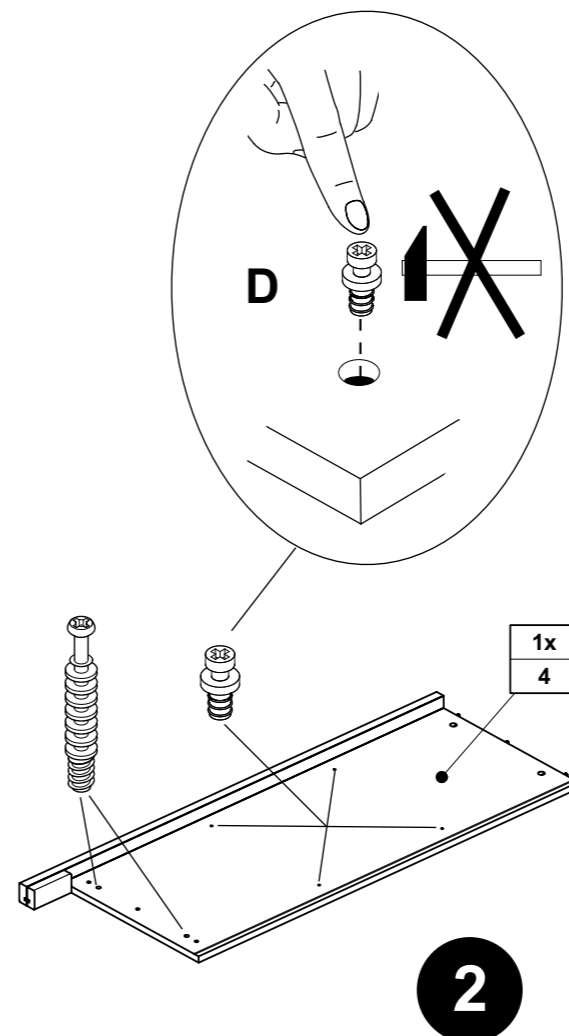
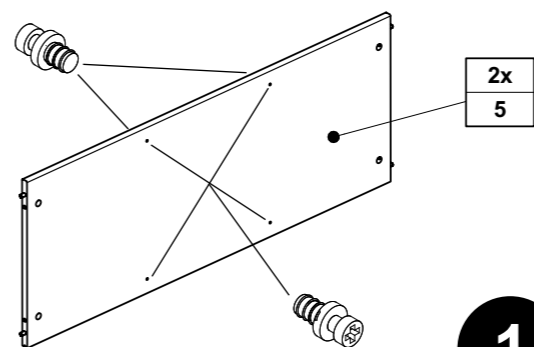
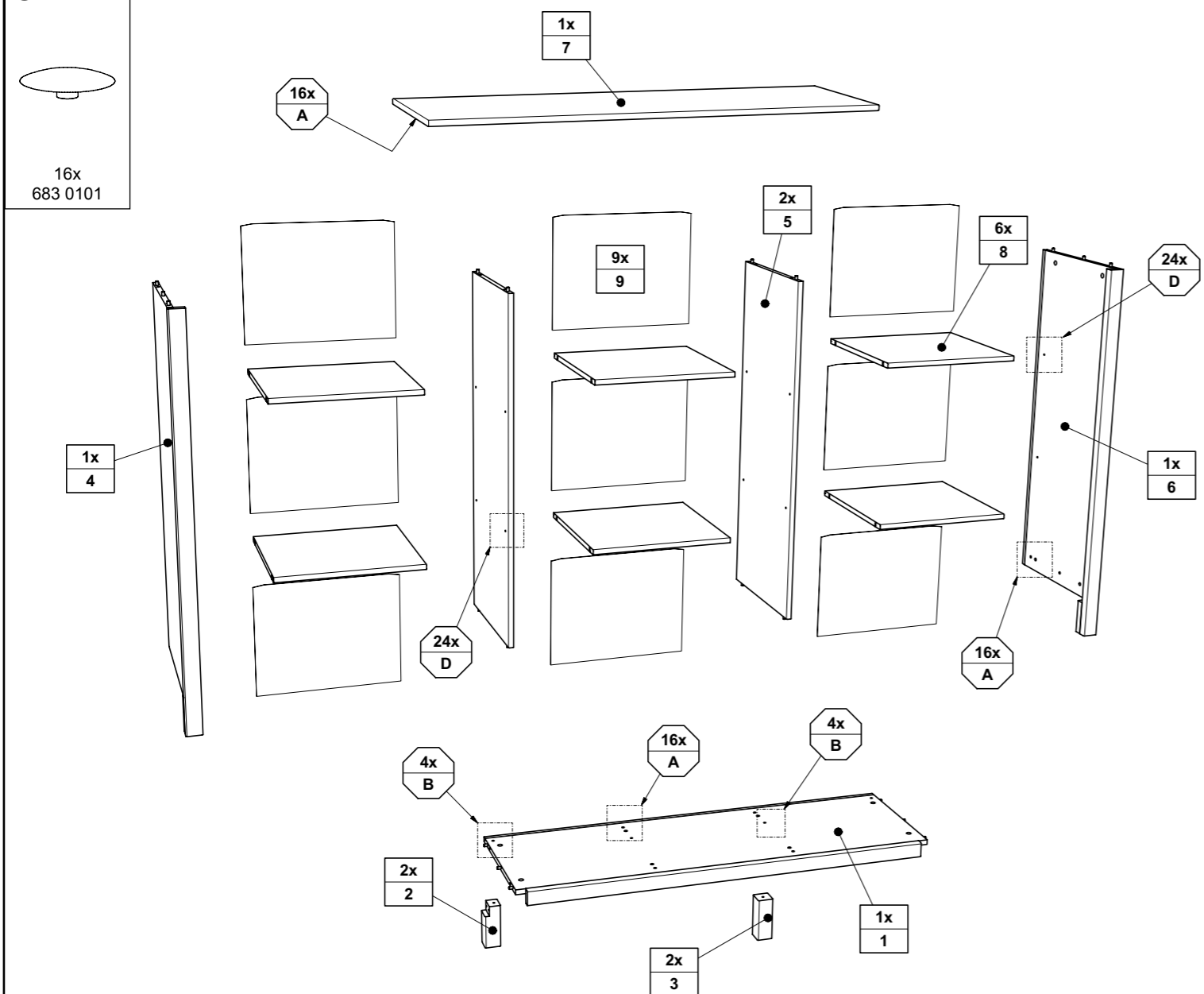
ca. 0,5h

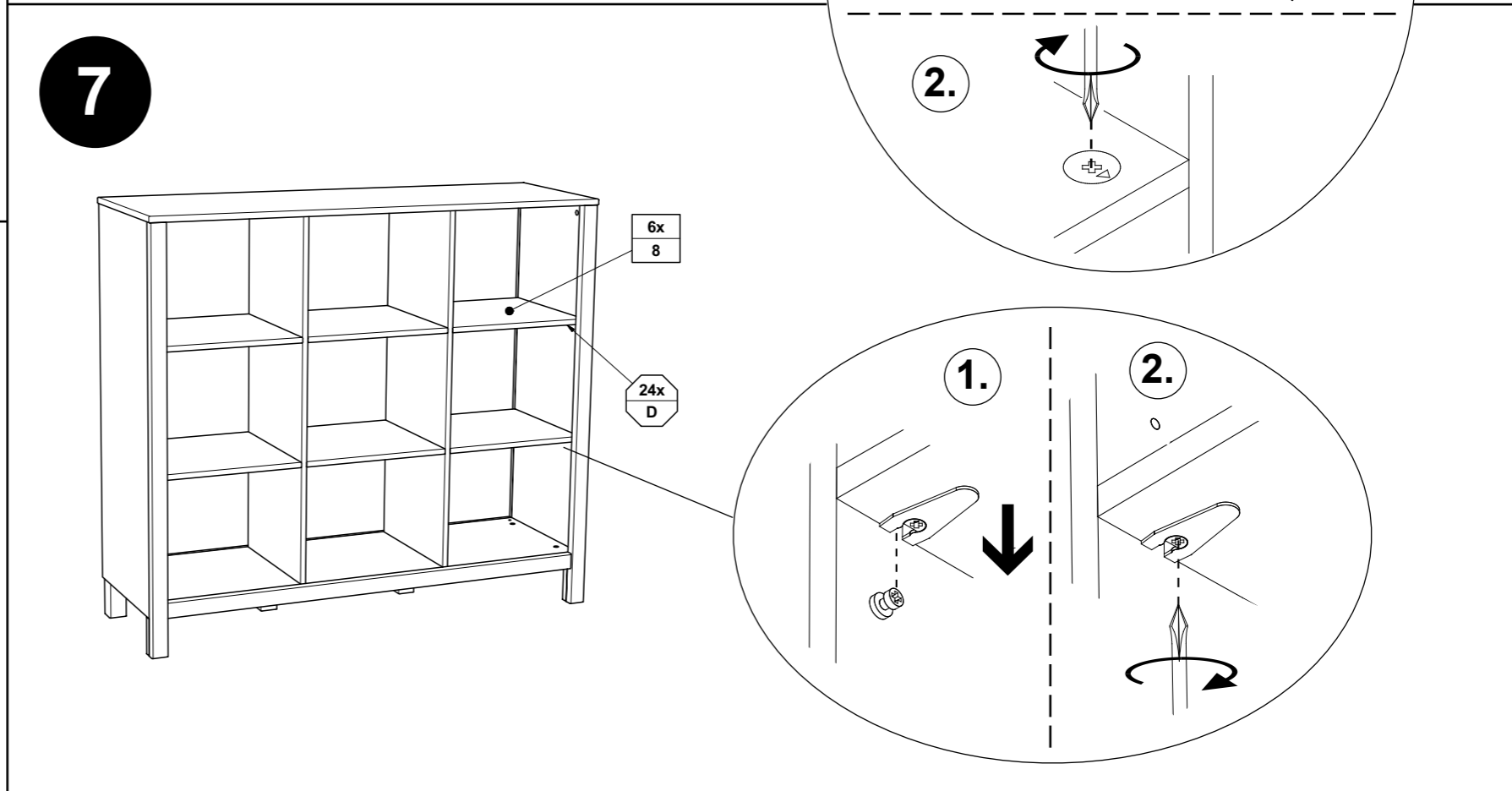
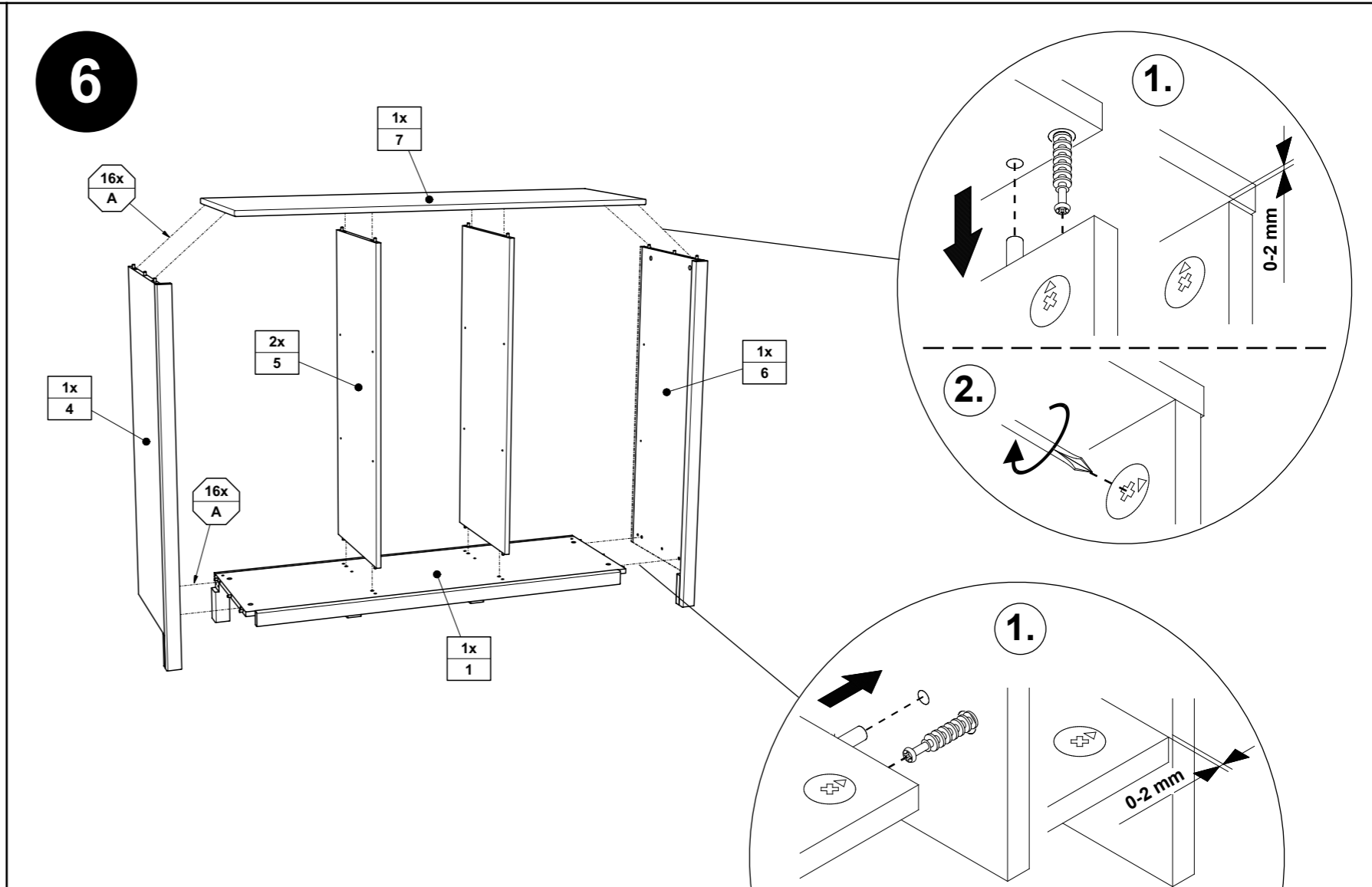
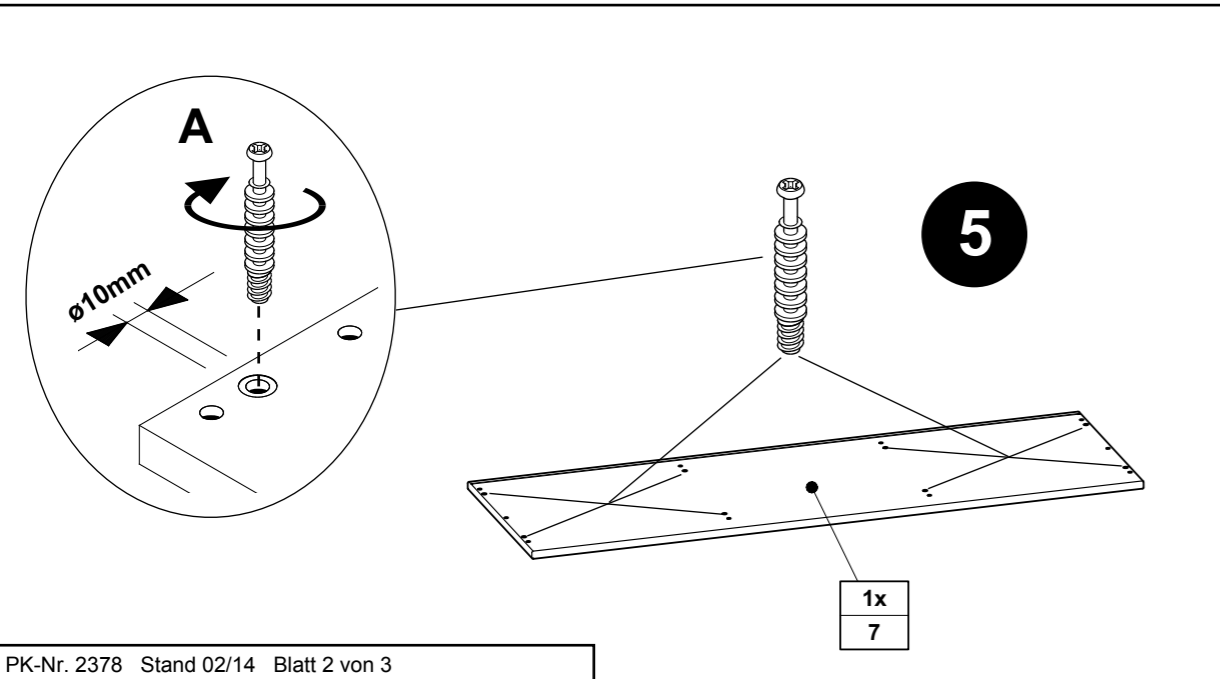
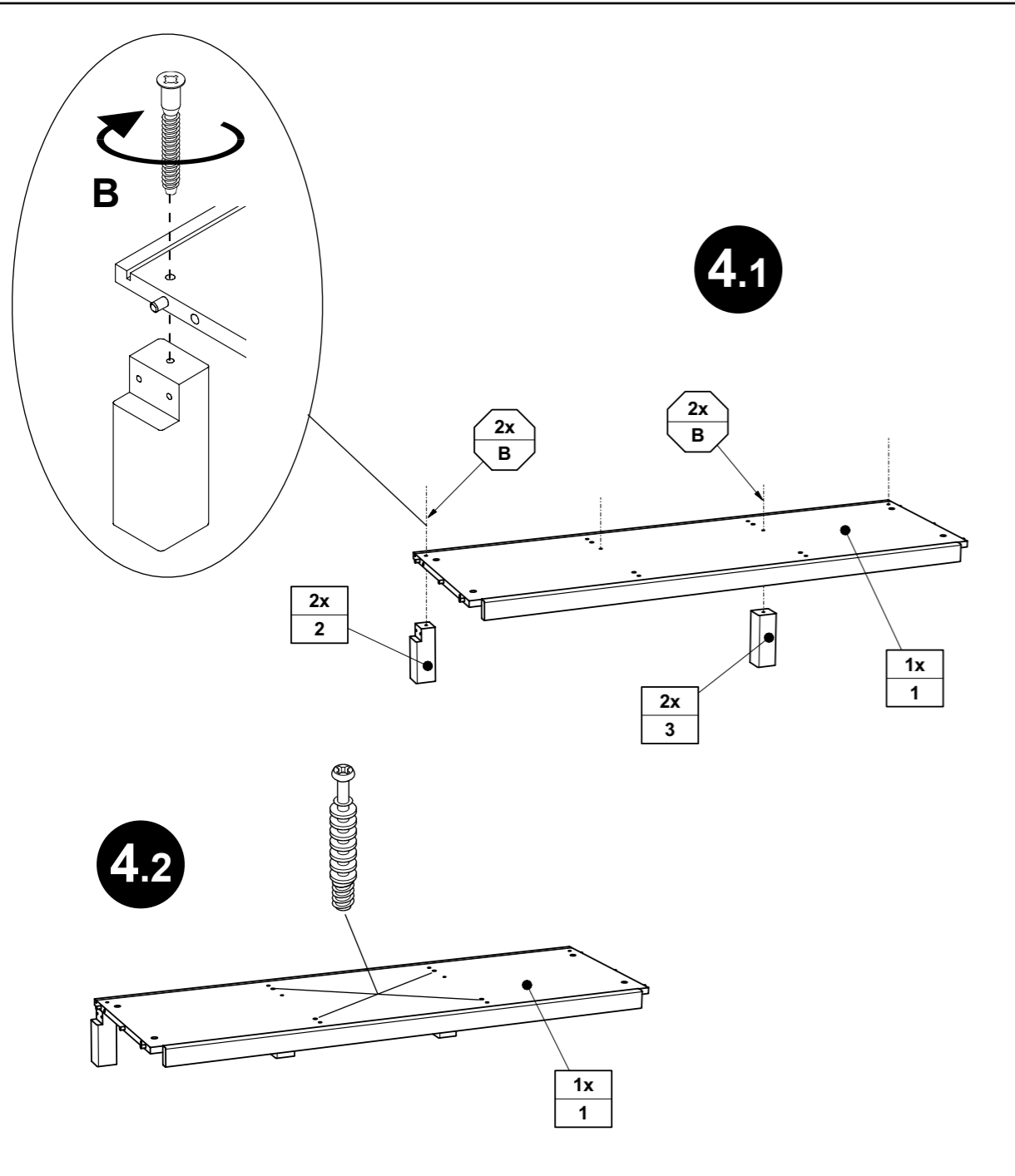


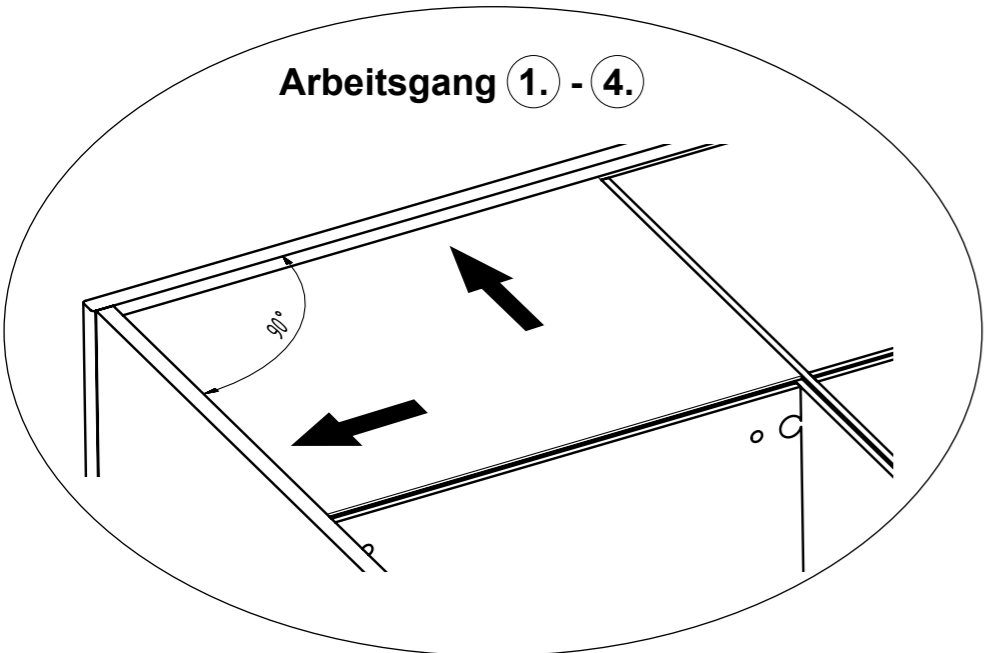
A 16x 681 0759	B 4x 681 5310	C 4x 681 4893	D 24x 681 8137	E 24x 681 4914	F 12x 681 2498
---------------------------------	--------------------------------	--------------------------------	---------------------------------	---------------------------------	---------------------------------

 9x 9	HIMBEERE 485 9423
	LIMETTE 485 9425
	HELLBLAU 485 9428

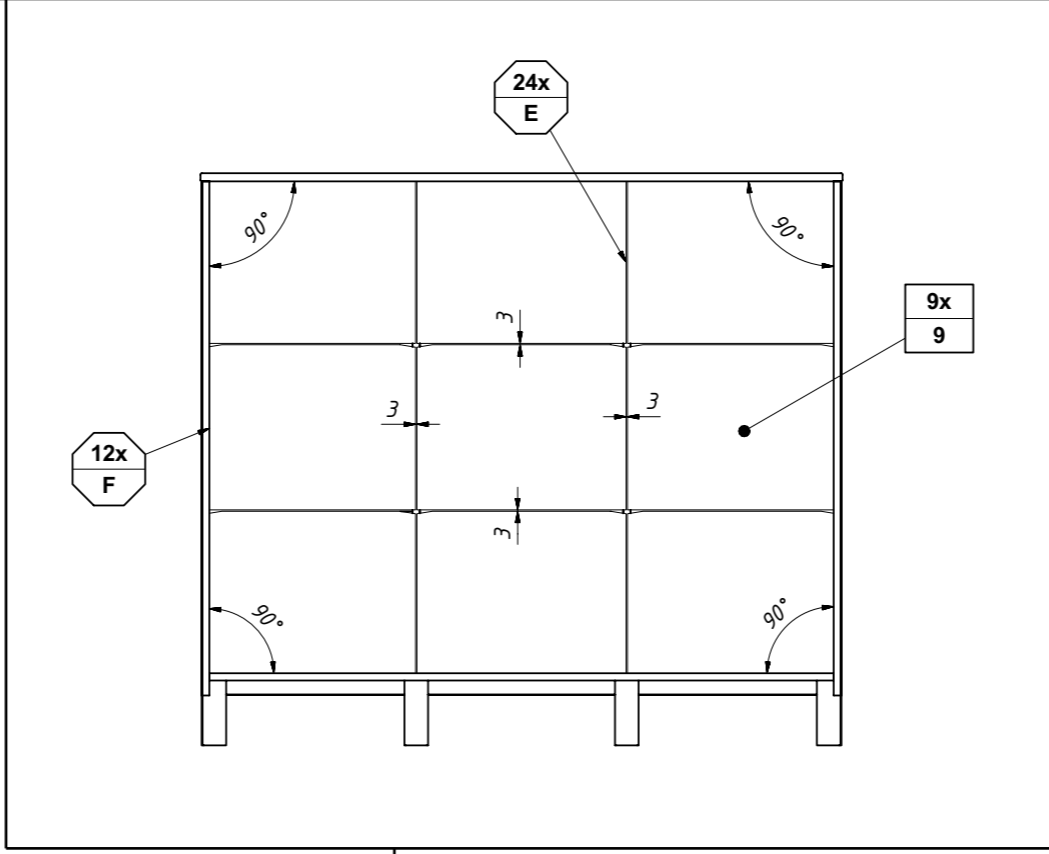
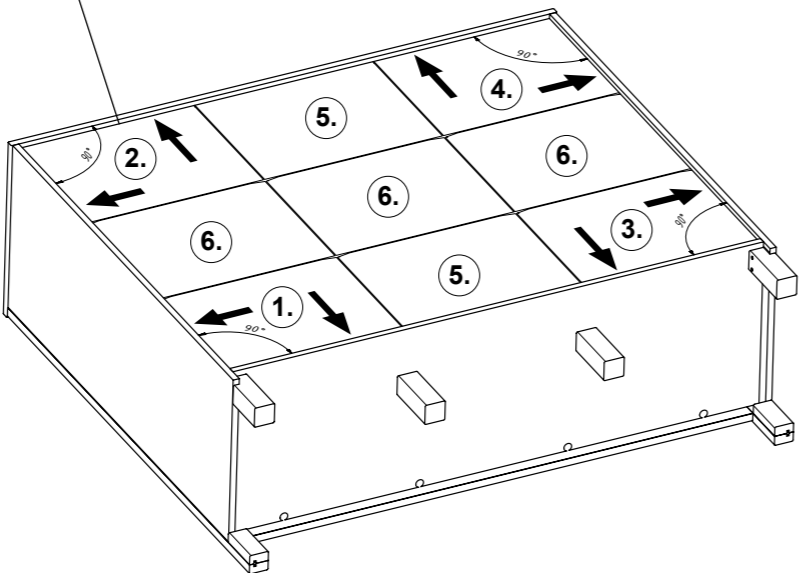
G



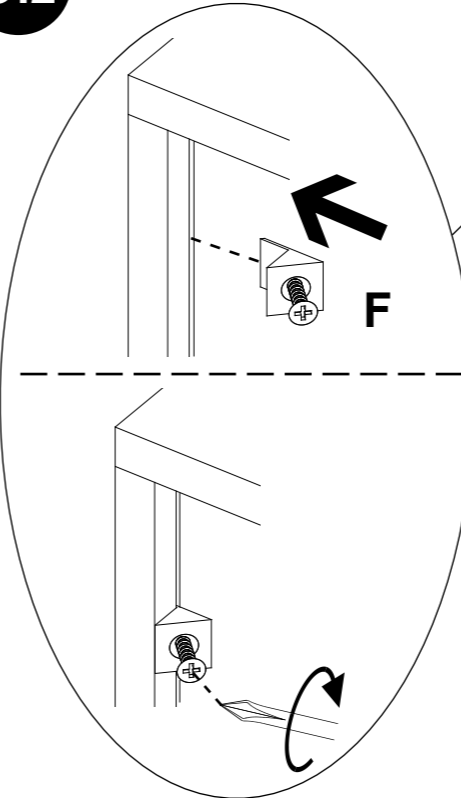




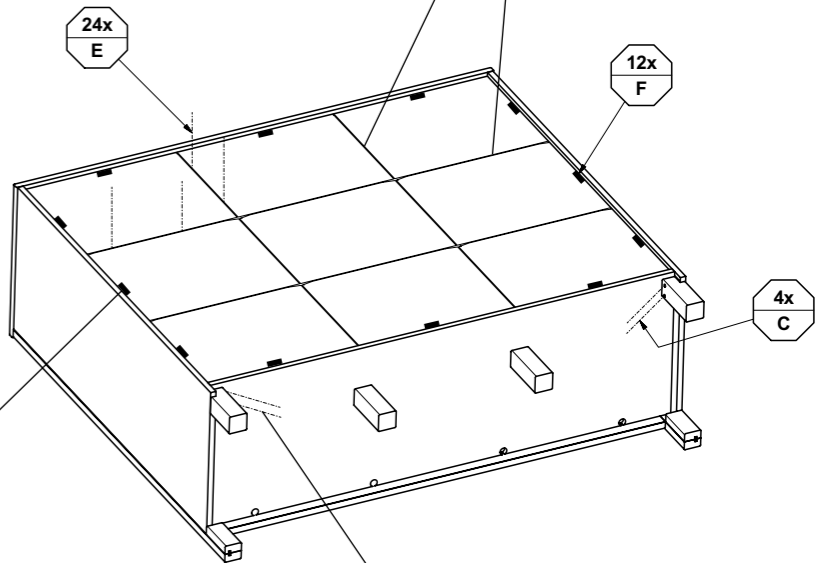
8



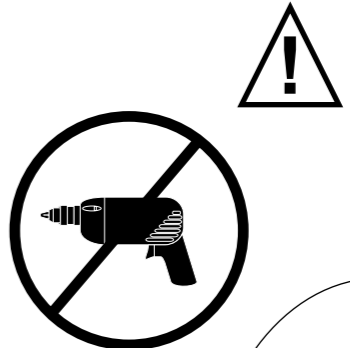
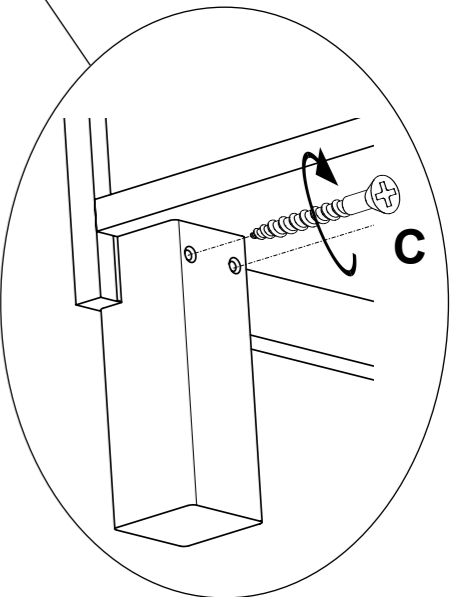
9.2



9



9.3



9.1

