

Hergestellt für:

easyfurn GmbH

www.easyfurn.de

98547

Modellname / Model name / Nom du modèle / Modellnamn
 Nome modello / Název modelu / Modelnaam / Ime modela
 Numéro Modelo / Modell neve / Название модели /
 Názov modelu / Ime modela / Denumire model /
 Наименование на модела

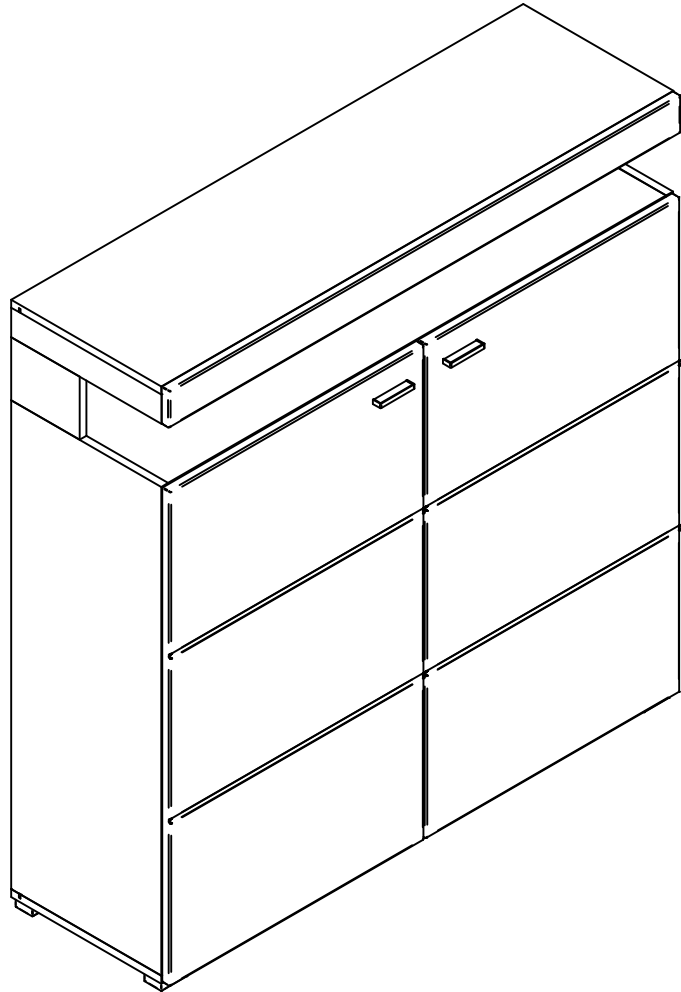
Vancouver

Modellnummer / Number / Numéro du modèle
 Numero / Hođíd nř èodílnř / modello
 Číslo modelu / Modell száma / Éíslo modelu
 Številka modela / Număr model

W9.832.07



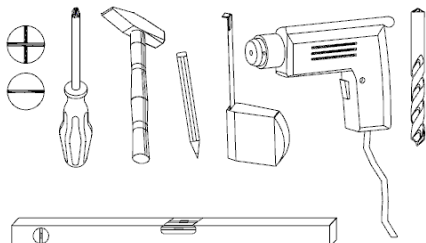
- D** Bitte lesen Sie diese Montageanleitung gut durch, da wir für Fehler, die durch falsche Montage entstehen, keine Haftung übernehmen!
- GB** Please read these installation instructions through carefully as we cannot accept any liability for faults occurring as a result of incorrect installation!
- CZ** Přečtěte si prosím pozorně tento návod k montáži, aby jste předešli chybám vzniklých špatnou montáží, za které neručíme!
- F** Veuillez lire attentivement cette notice de montage, car nous déclinons toute responsabilité en cas d'erreurs découlant d'un montage erroné !
- I** Prego leggere attentamente le istruzioni per il montaggio, poiché decliniamo qualsiasi responsabilità per difetti derivanti da un montaggio errato
- BG** Ёол, ддоочлнлн внчдлнлно ёонлрчнчл ёнлнлдуецд, нъй ерлго нл нолчд ошлководнолн зл улнч, възнчднрлч в нллдннвчл нř додлрлн ёонлрч.
- NL** Leest u alstublieft deze montagehandleiding goed door, voor fouten door verkeerde montage zijn wij niet verantwoordelijk.
- PL** Proszę uważnie zapoznać się z instrukcją montażu, ponieważ nie ponosimy odpowiedzialności za niewłaściwy montaż.
- HR** Molimo vas da pažljivo prcitate uputstva za satavljanje, jer ne snosimo odgovornost za pogreske nastale zbog ne odgovarajućeg sastavljanja.
- HU** Kérjük, olvassa el figyelmesen ezt az összeszerelési útmutatót, mert a helytelen összeszerelésből a dódó hibákért nem vállalunk felelősséget!
- SK** Prosíme, dobre prečítajte si tento návod na montáž, pretože nepreberáme žiadne ručenie za chyby, ktoré vzniknú na základe chýbnej montáže!
- SLO** Preberite ta navodila za montažo, ker mi ne prevzemamo odgovornosti za napake, ki nastanejo kot posledica napacne montaže!
- RO** Vă rugăm să citiți cu atenție aceste instrucțiuni de montaj deoarece nu preluăm garanția pentru defecte ce apar datorită unui montaj incorect!
- RUS** Пожалуйста, внимательно ознакомьтесь с данной инструкцией по монтажу, поскольку мы не несем ответственности за ошибки, причиной которых является неправильный монтаж.
- S** Läs noggrant igenom dessa monteringsanvisningar. Vi övertar inget ansvar för felaktig montering!!



max. zulässige Belastungen von Einlegeböden in Kg:

Länge	Stärke		Massivholz			Spanplatte			Glas	RW
	mm	15	18	20	15	18	22	5 / 6 / 8	mit Boden	
0 ≤ 400								Länge bis 600mm / 10kg	Länge 1000mm	
401 ≤ 600		20	20	20	15	15	15	Länge bis 900mm / 5kg	max.5kg%	
601 ≤ 800					10					
801 ≤ 1000		10			5	5				

25.03.2014



festziehen / tighten / Затягнеть /
 serrer / stringere utáhnout / vasttrekken /
 zategnuti/strángere / zwiázac /
 szorosan meghúzni / revne dotiahnut /
 trdno pritegniti / затянуть / dra át



eindrücken / press in / enfoncer /
 ribattere / zatlačit / Вкарайте /
 Benyomni / silacit' / vtisniti / tryck in
 introducere prin apasare / вдавить



ausmessen / measure / mesures /
 misurare / opmeten / izmeriti / miara /
 kímérni / izmeriti / masurare / измерить
 změřit / Измерете / mät upp



drücken / press / presser / stisknout /
 HaTNCHeTe /vtisniti / nasinac / drukken /
 pritisnuti / nacinac / pritisniti / нажать /
 zarazit / Забийте (с чук) / zabiti /
 (Meg)nyomni / apasare / tryck fast

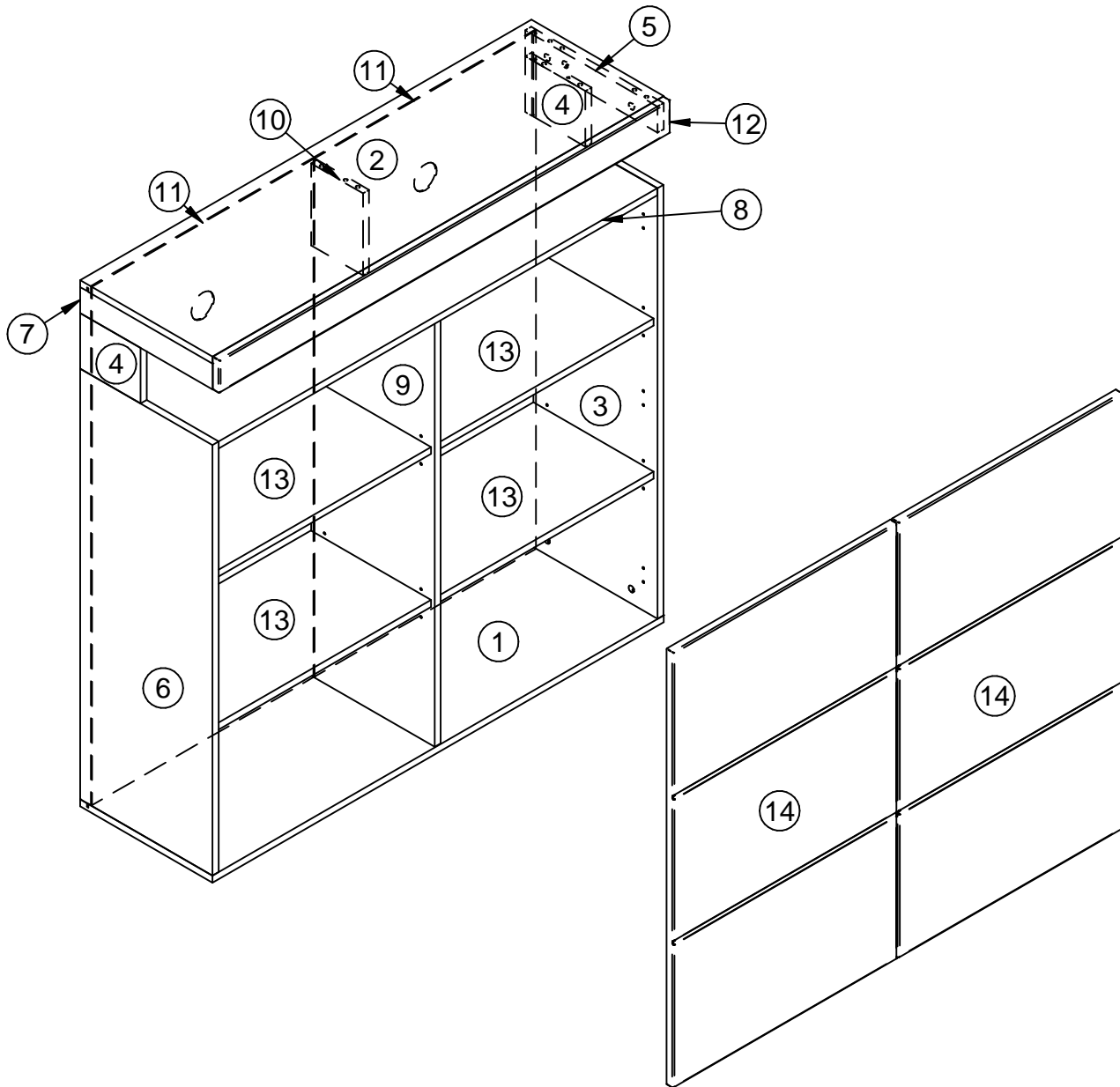


einschlagen / hammer in / bevern / sla in
 frapper au marteler / infossare / Zabit' /
 zarazit / Забийте (с чук) / zabiti /
 Introducere prin bâtea / забить



Drehen - wenden / Prosze odwrócić /
 Keren - omdraaien / Girare - Ruotare /
 Okrenuti - ubrnuti / Retourner - renverser /
 Turn over - turn around / Otocte - obratite /
 Обърнете - завъртете / Obrnite list /
 Întoarceți / rotiti / Vrid runt - vänd /
 прокрутить - повернуть




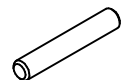
Bauteile Type: W9.832.07

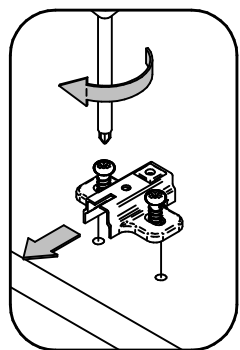
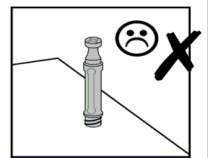
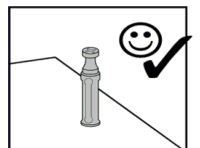
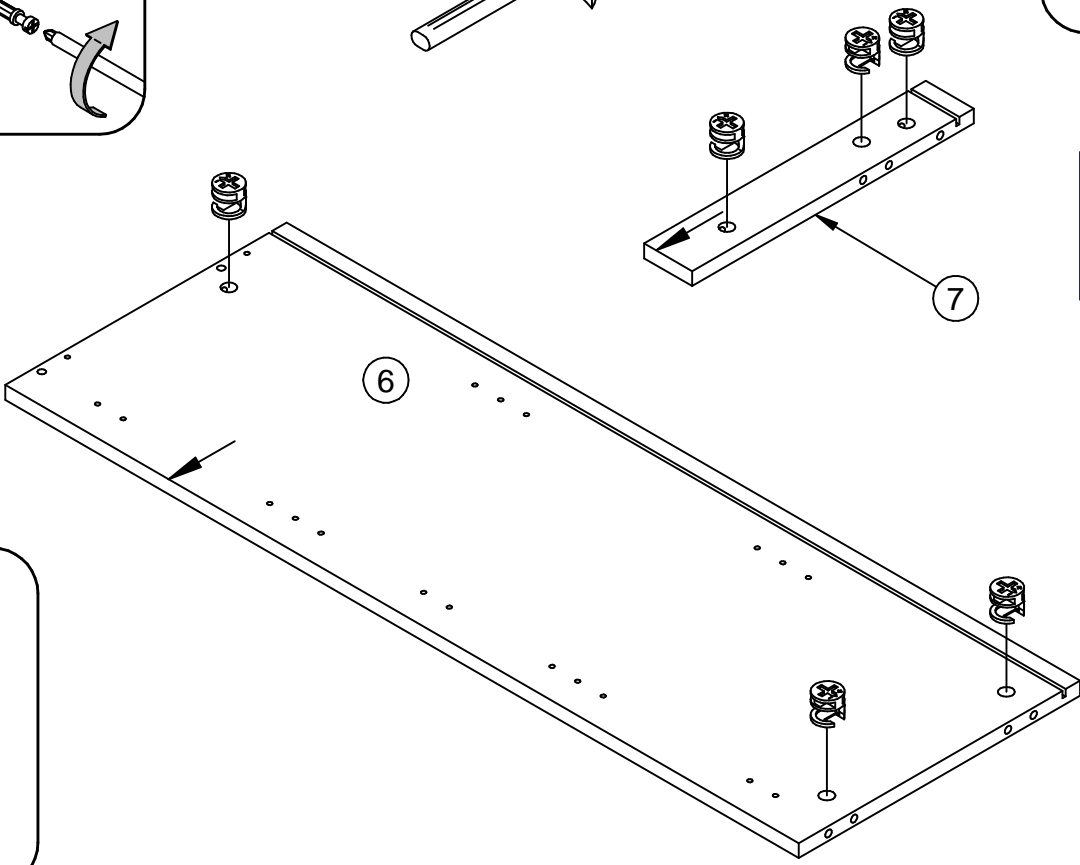
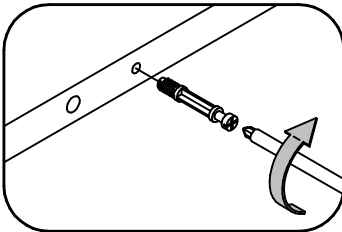
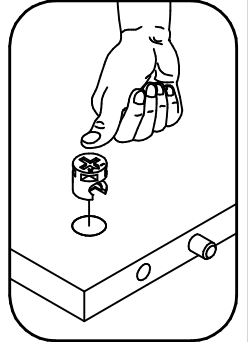
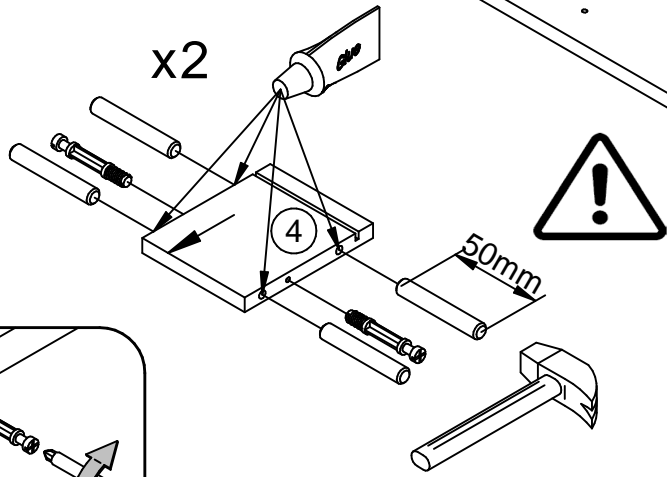
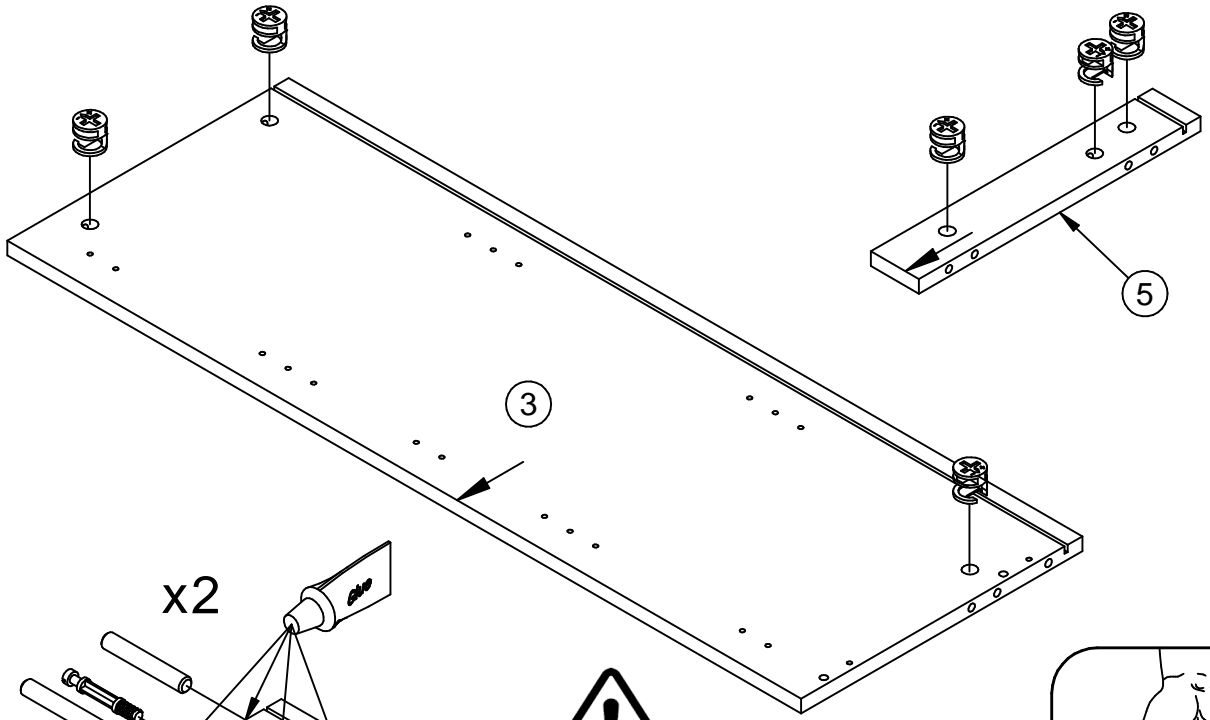
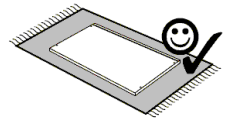


Beschlagteile Type: W9.832.07



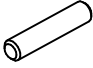
BT1005.xx x16	BT1016 x22	BT50103 x8	BT1304 x6	BT1305 x6	BT50101 x7	BT50162.xxx x4	BT50210 x2	BT50244.xxx x22
BT50253.xxx 43x20x20 x4	BT50481 60x40x20 x5	MM1006 x2	MM1010 M4x27 x4	MM1016 11mm Silbergrau x22	MM1018 x3			
MM1046 Ø3,5x13 x28	MM1048 Ø2,7x20 x13	MM1070 Ø7x1,5 x4	MM1120 Ø8x50 x8	MM1121 Ø8x30 x20	MM50294 Ø4x20 x10			

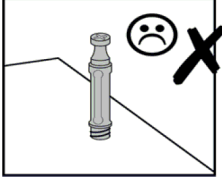
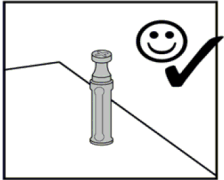
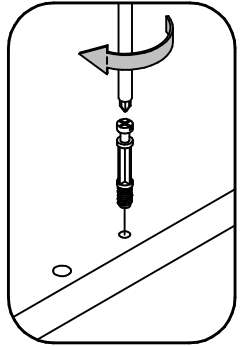
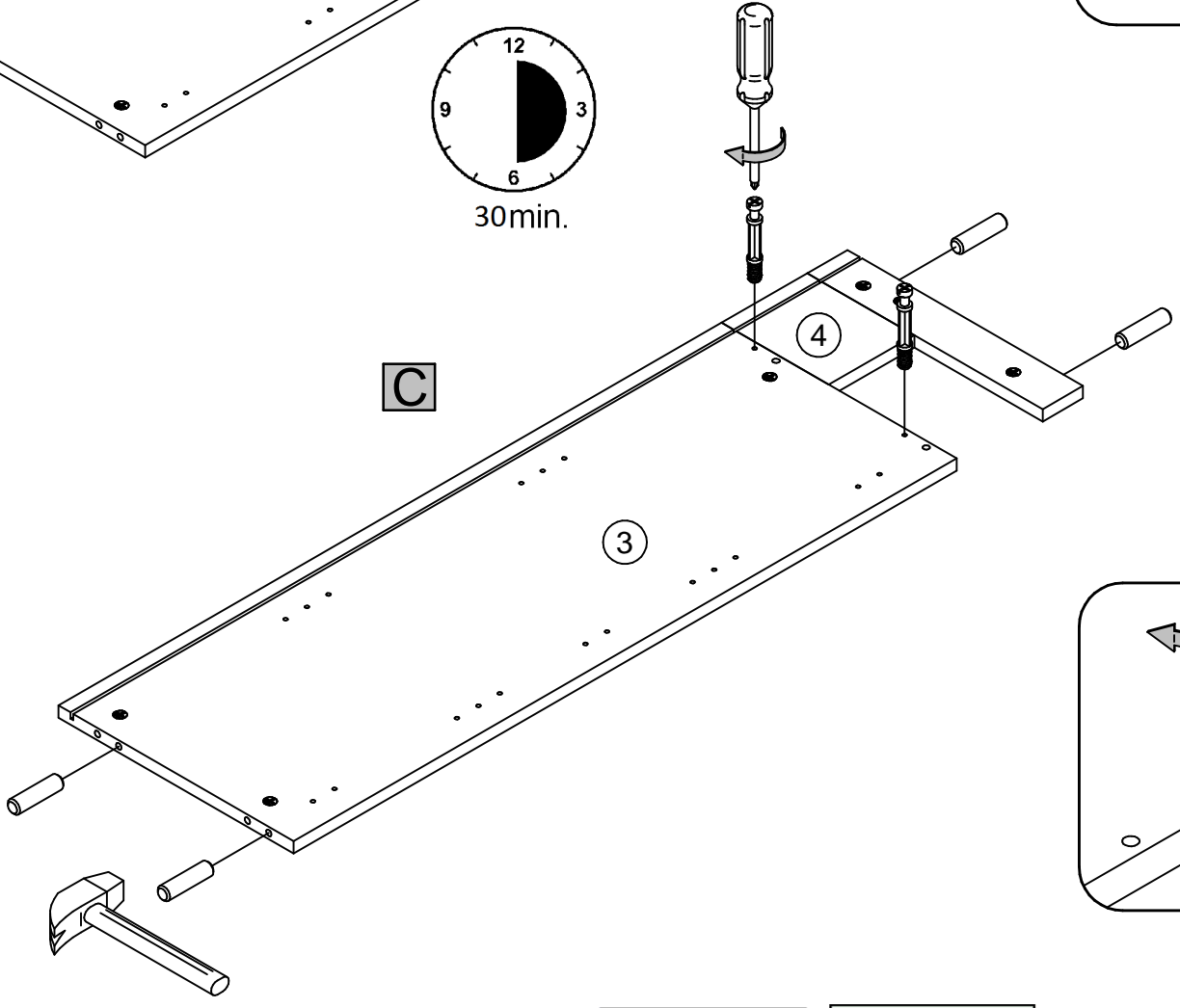
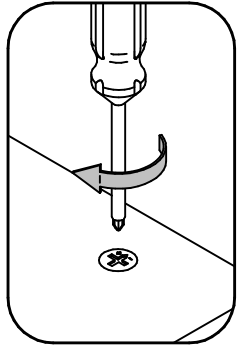
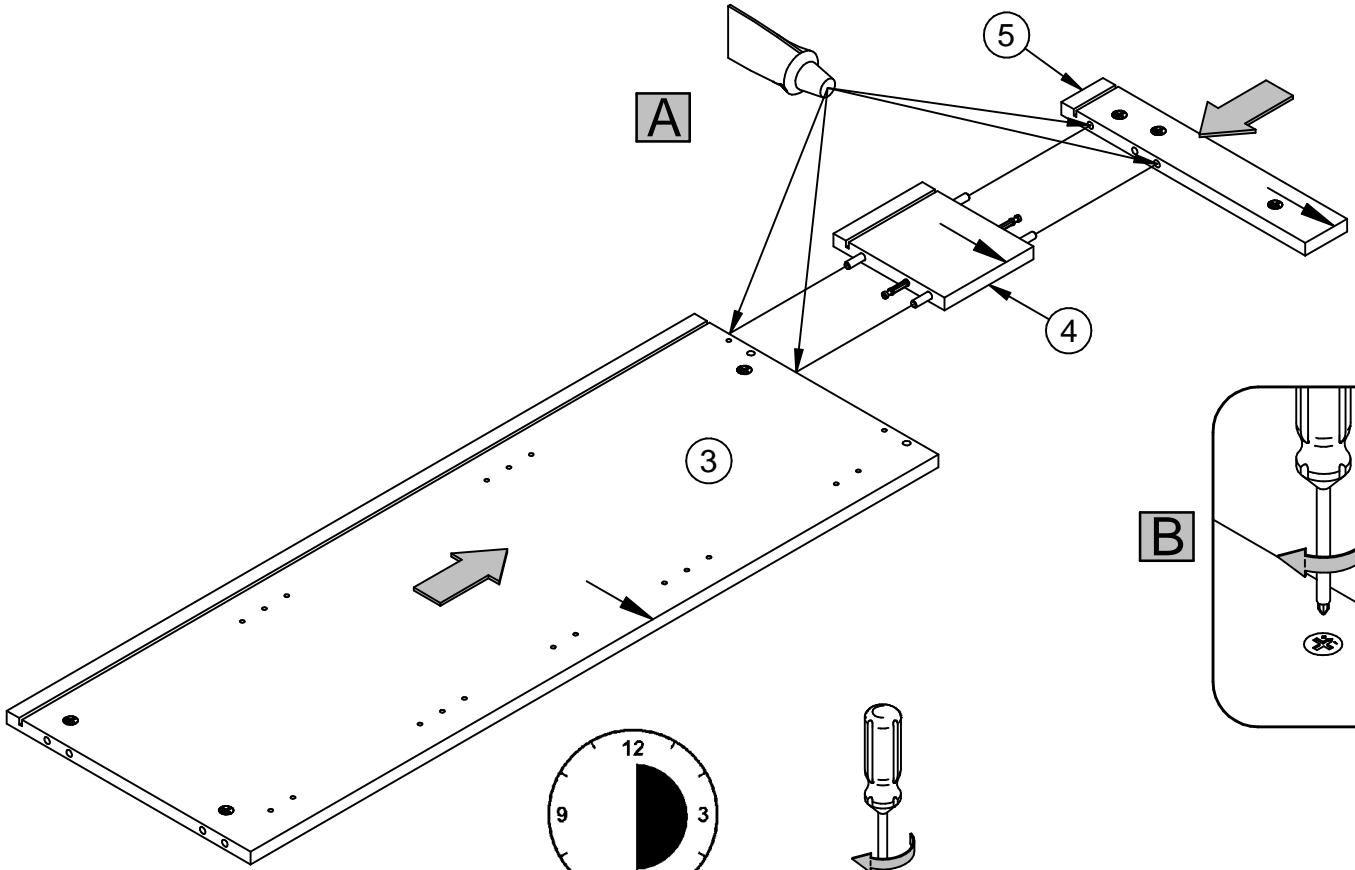
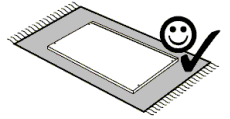
1.

BT1016  x12	MM1016  11mm Silbergrau x4	MM1018  x1	MM1120  Ø8x50 x8
---------------------------------------------------------------------------------------------------	-------------------------------------------------------------------------------------------------------------------------	---------------------------------------------------------------------------------------------------	-----------------------------------------------------------------------------------------------------------



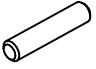


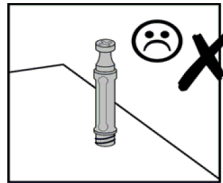
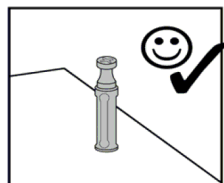
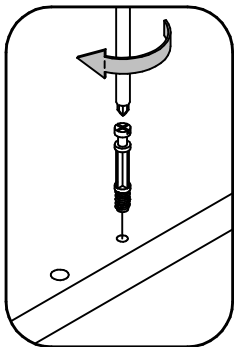
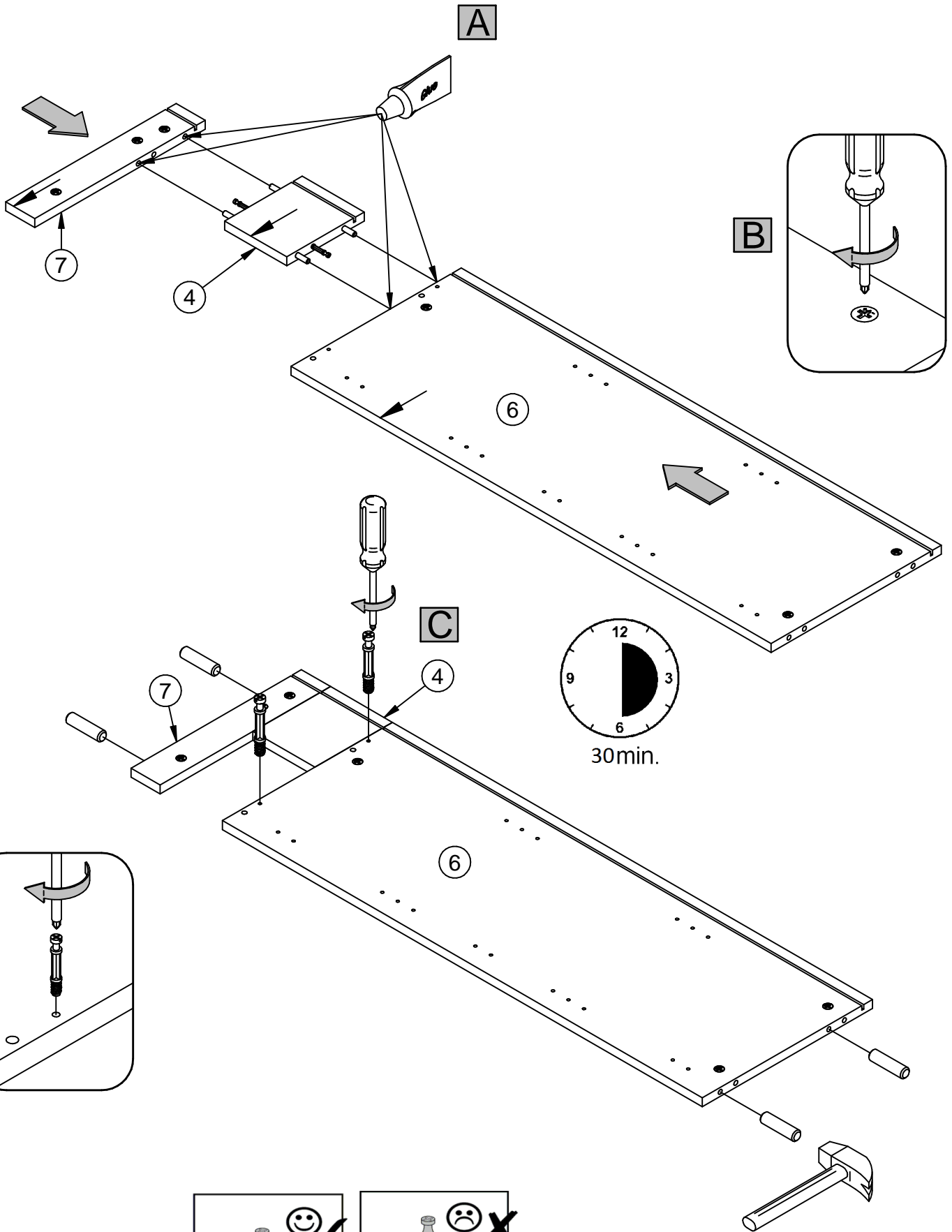
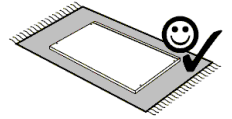
2.

MM1016  Silbergrau x2	MM1018  x1	MM1121  Ø8x30 x4
----------------------------------------------------------------------------------------------------------------	--------------------------------------------------------------------------------------------------	-----------------------------------------------------------------------------------------------------------



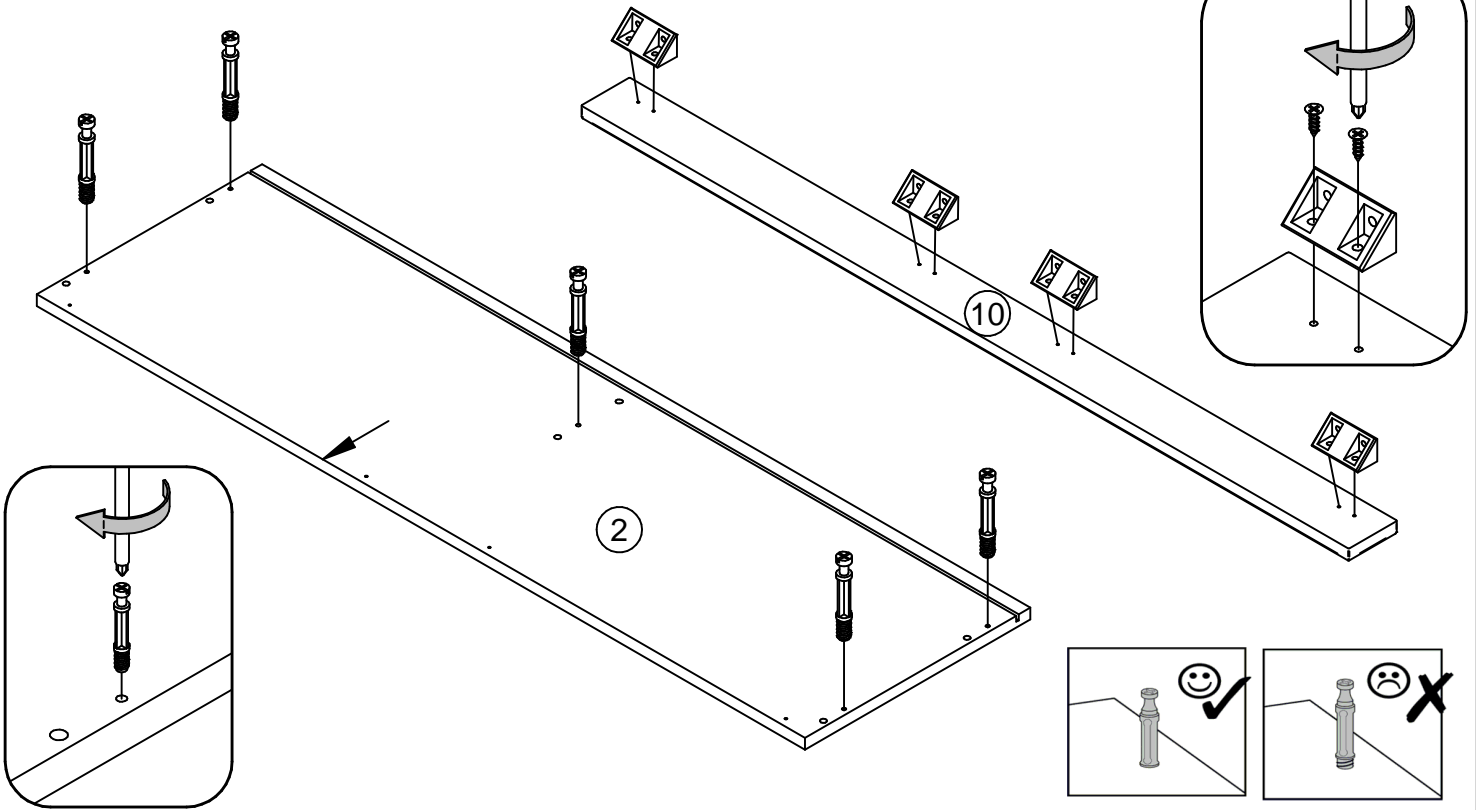
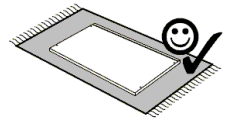
3.

MM1016  Silbergrau x2	MM1018  x1	MM1121  Ø8x30 x4
-----------------------------------------------------------------------------------------------------------------	---------------------------------------------------------------------------------------------------	------------------------------------------------------------------------------------------------------------



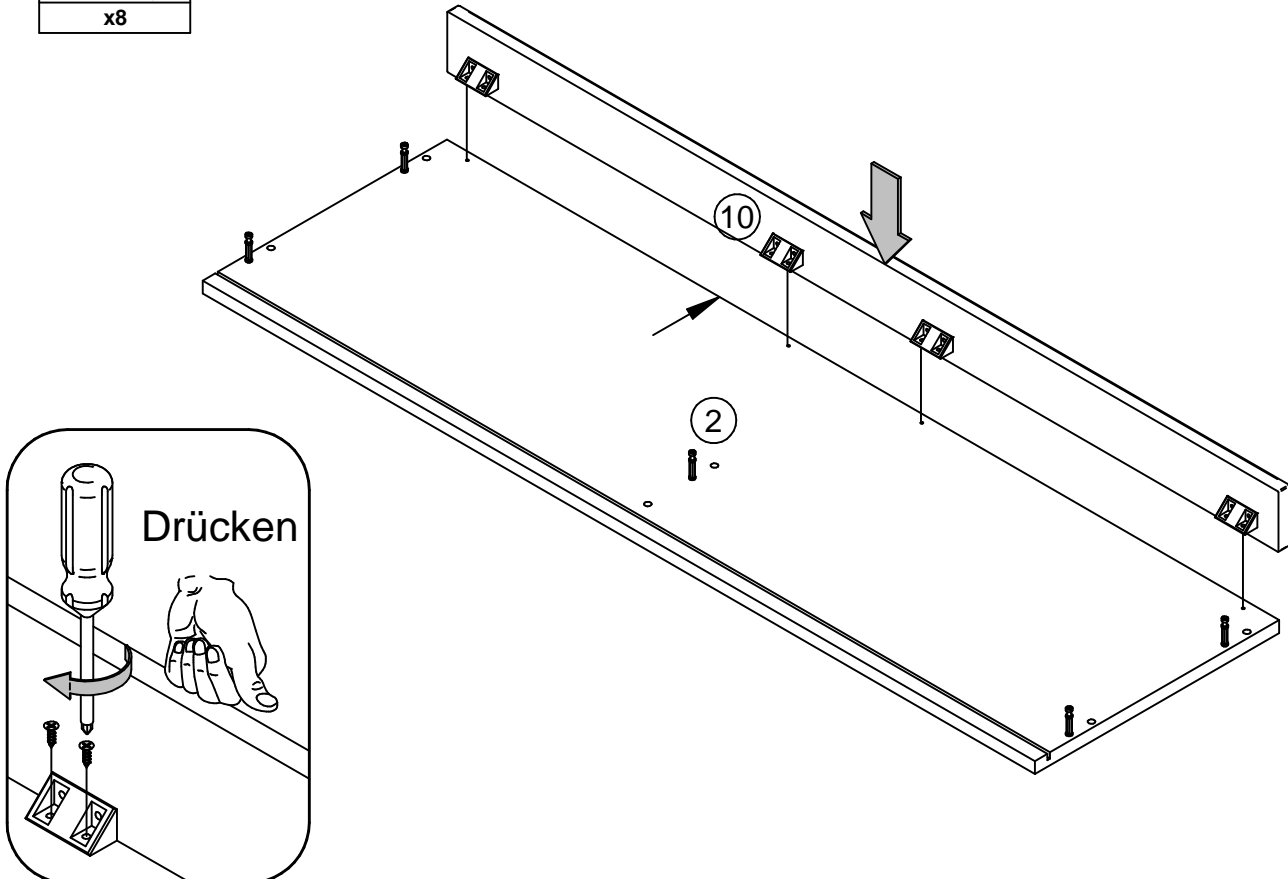
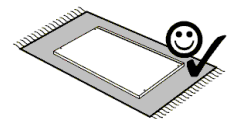
4.

BT50253.xxx 43x20x20 x4	MM1046 Ø3.5x13 x8	MM1016 1mm Silbergrau x5
-------------------------------	-------------------------	-----------------------------------


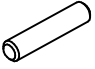



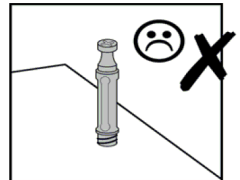
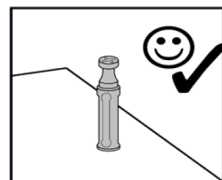
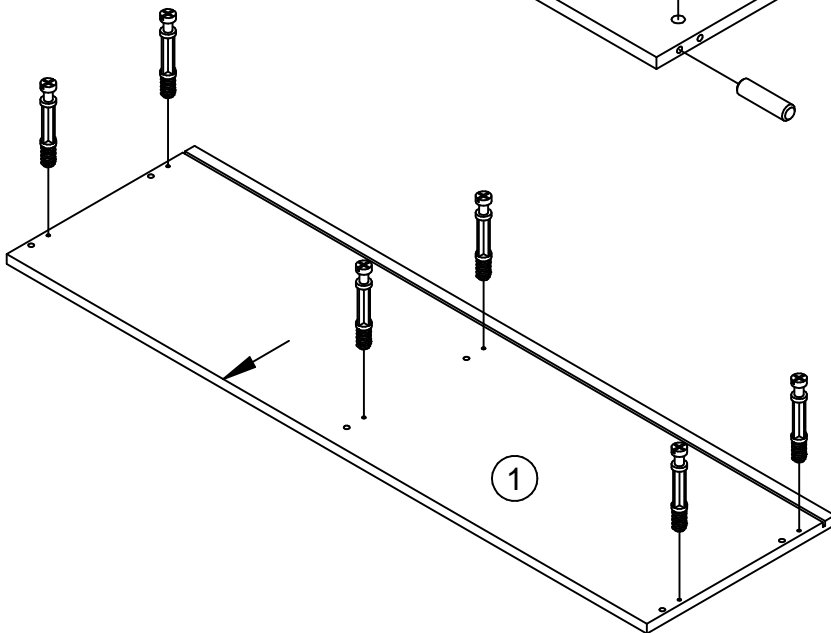
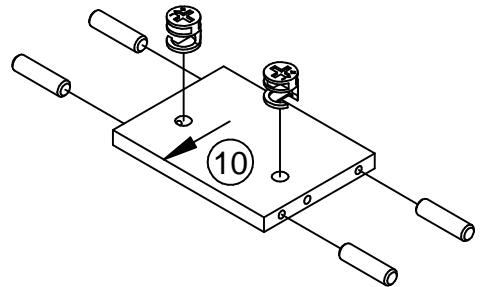
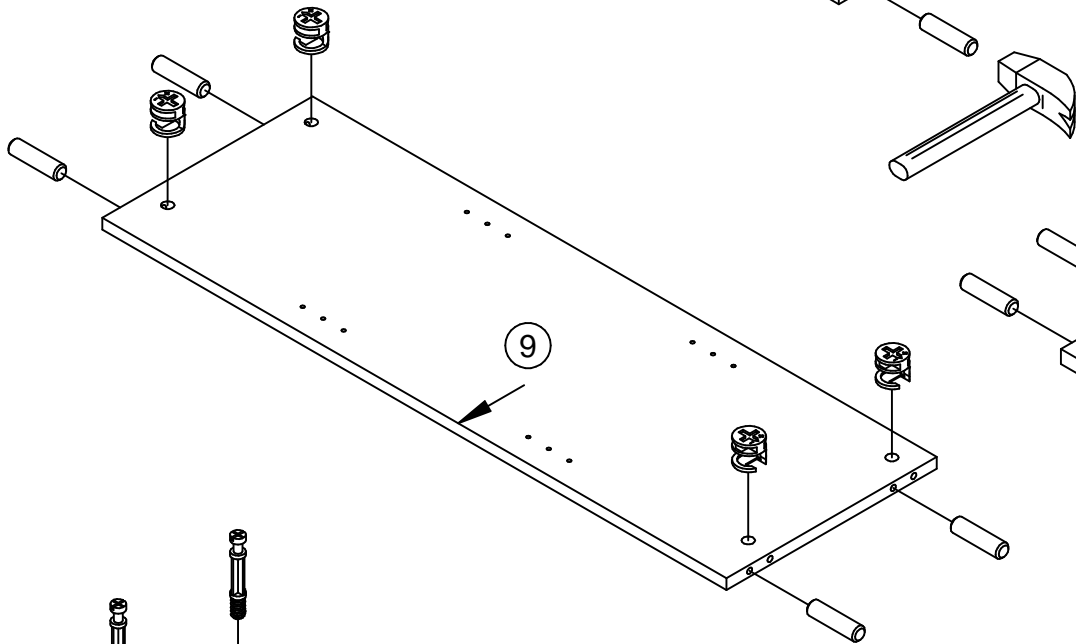
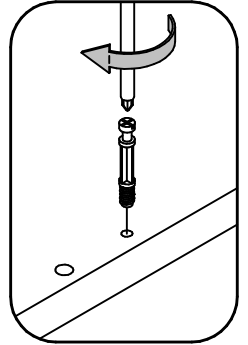
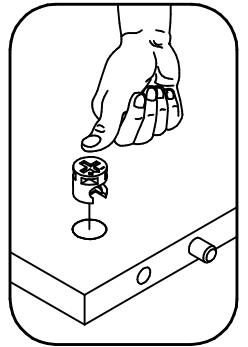
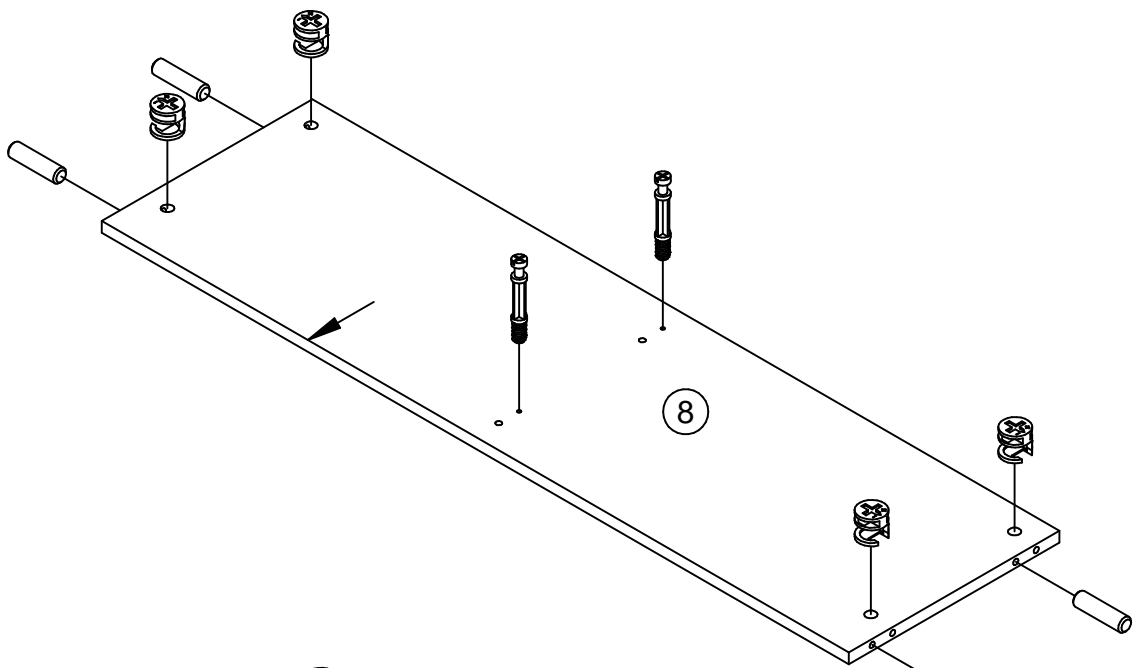
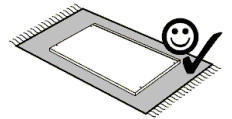
5.

MM1046 Ø3.5x13 x8

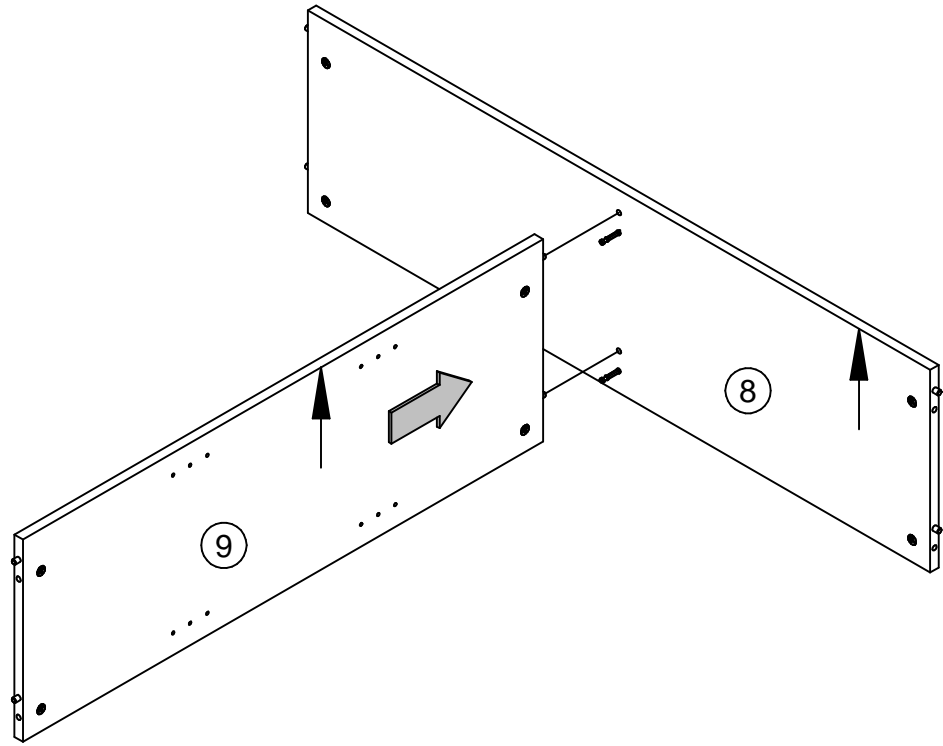
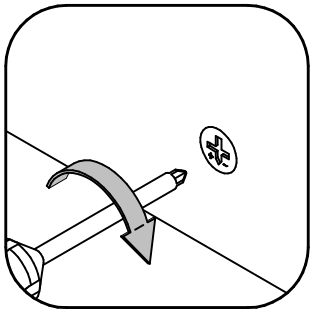
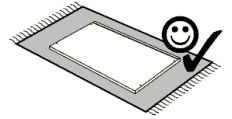


6.

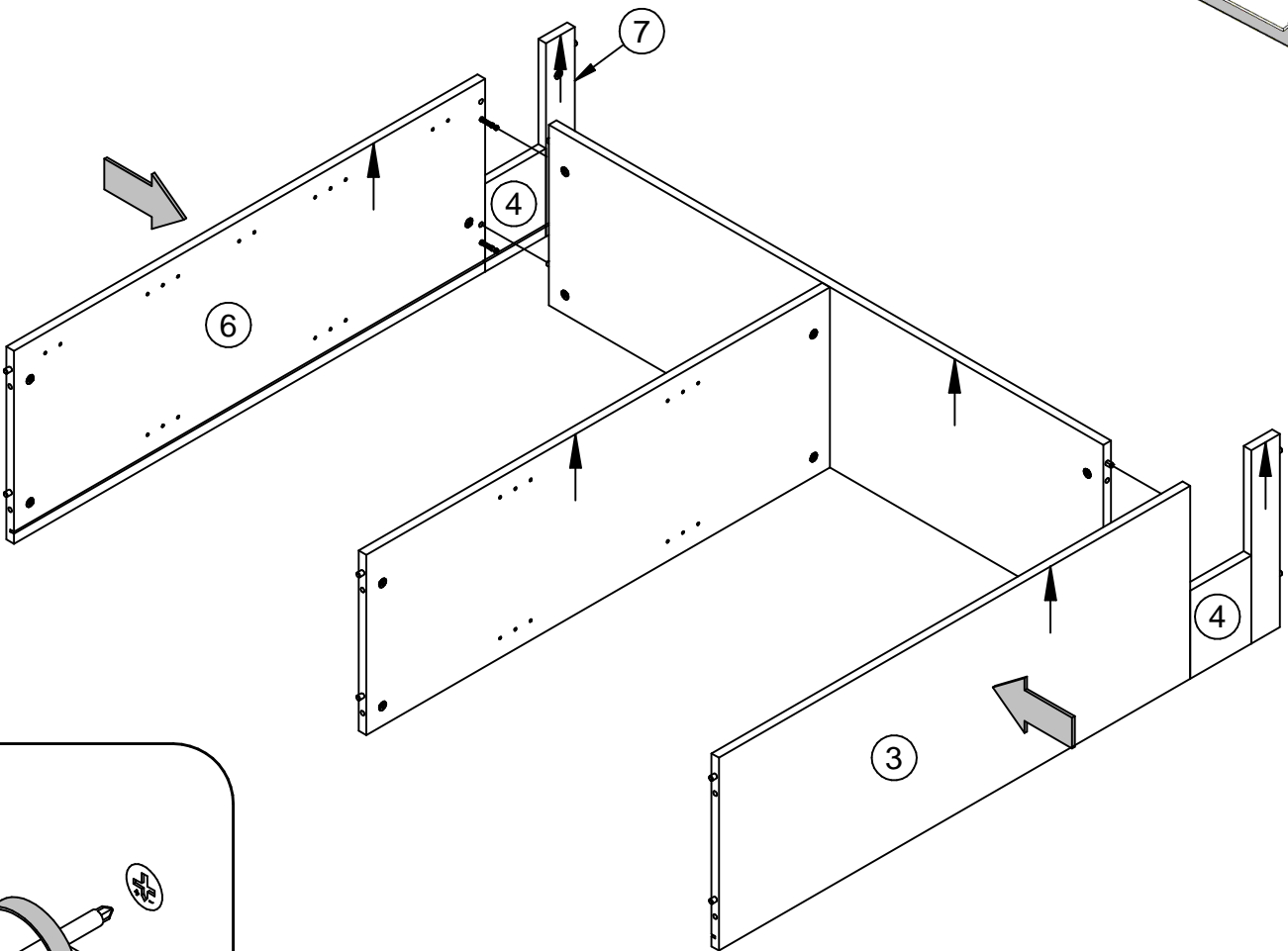
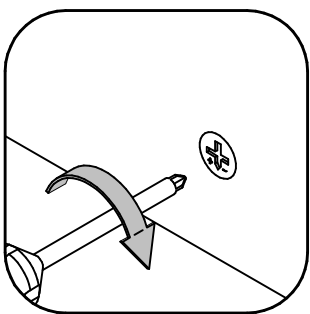
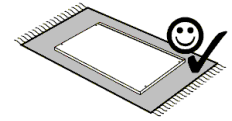
BT1016 	MM1121 	MM1016 
x10	x12 Ø8x30	x8 Silbergrau



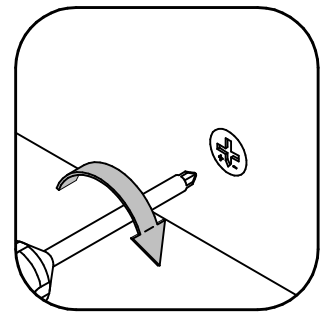
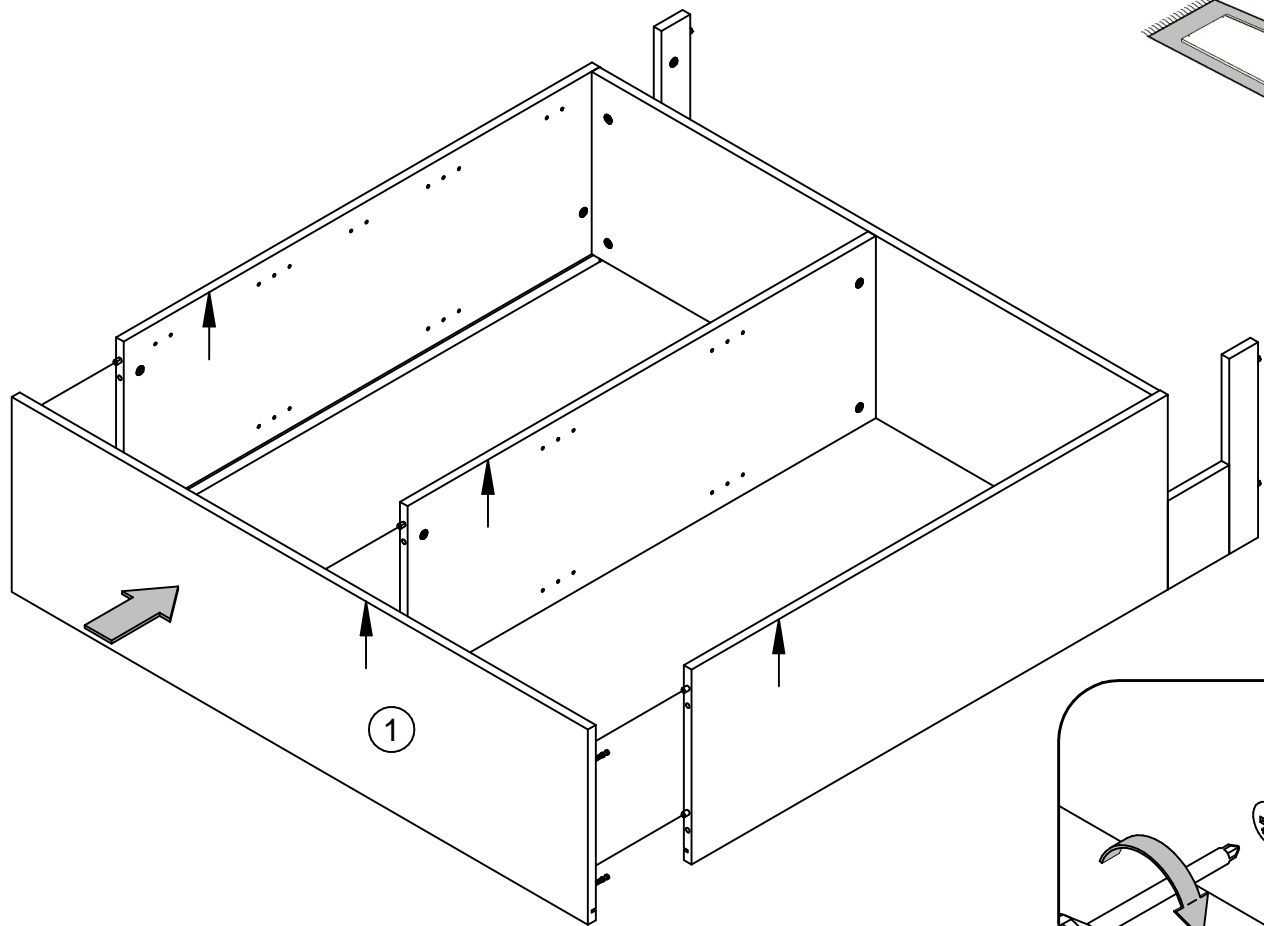
7.



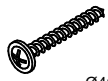

8.

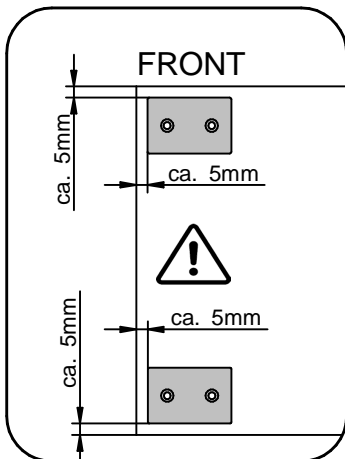
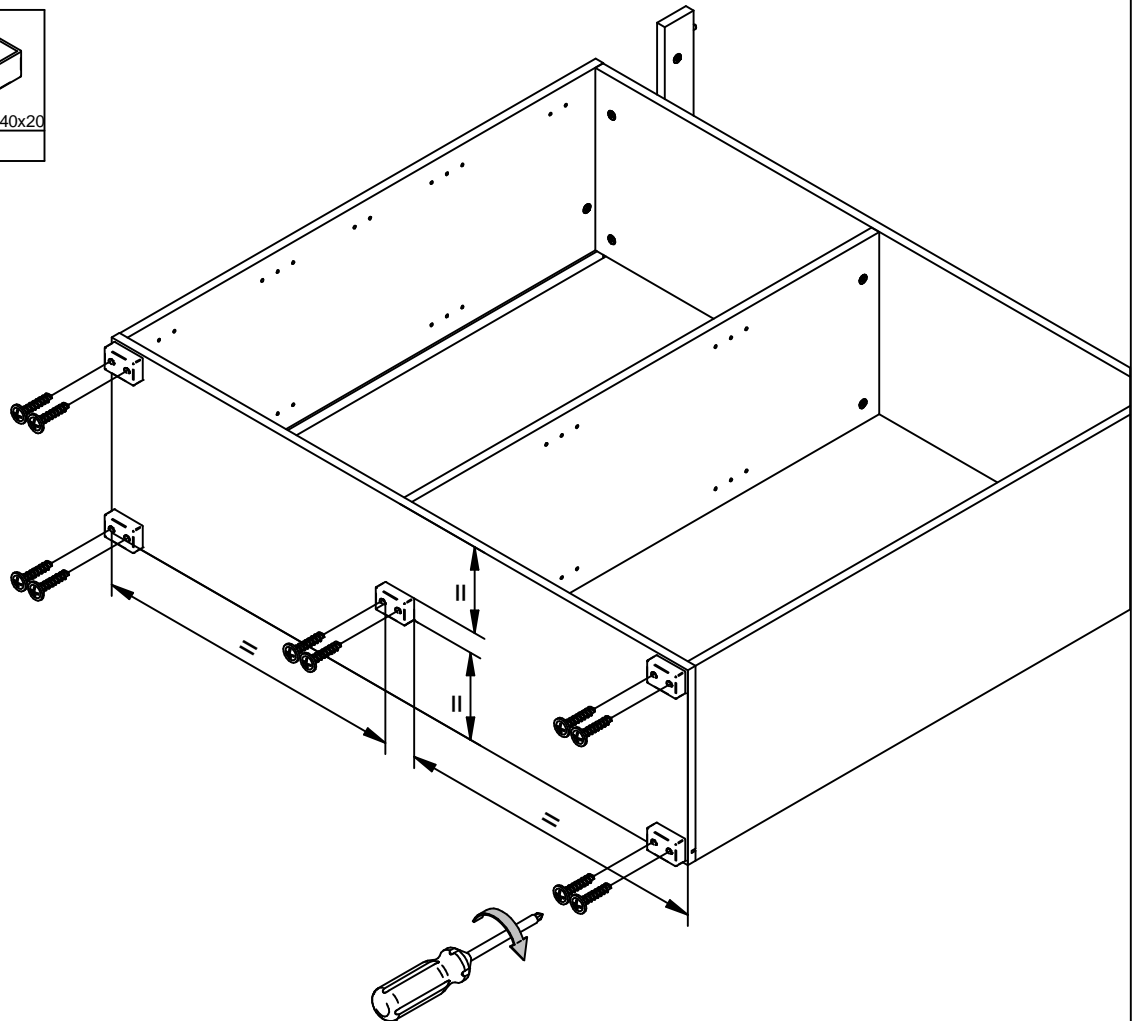


9.

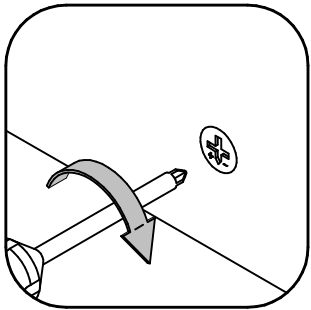
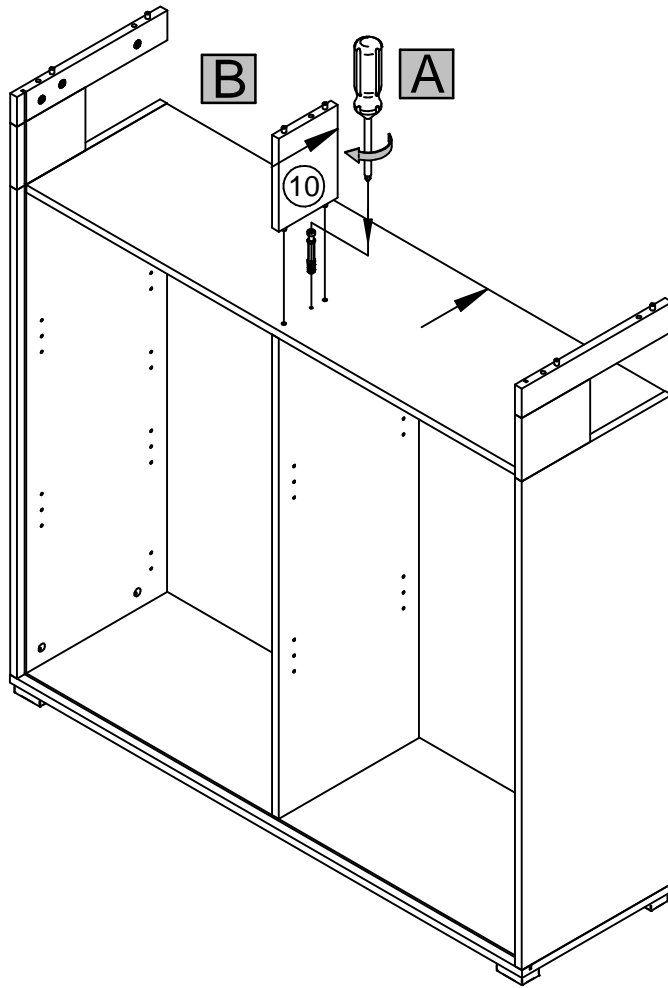
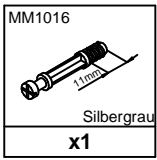


10.

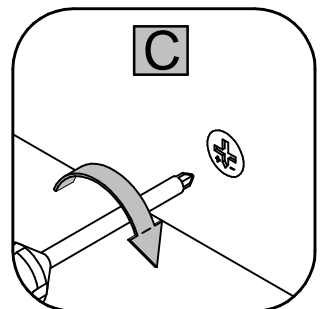
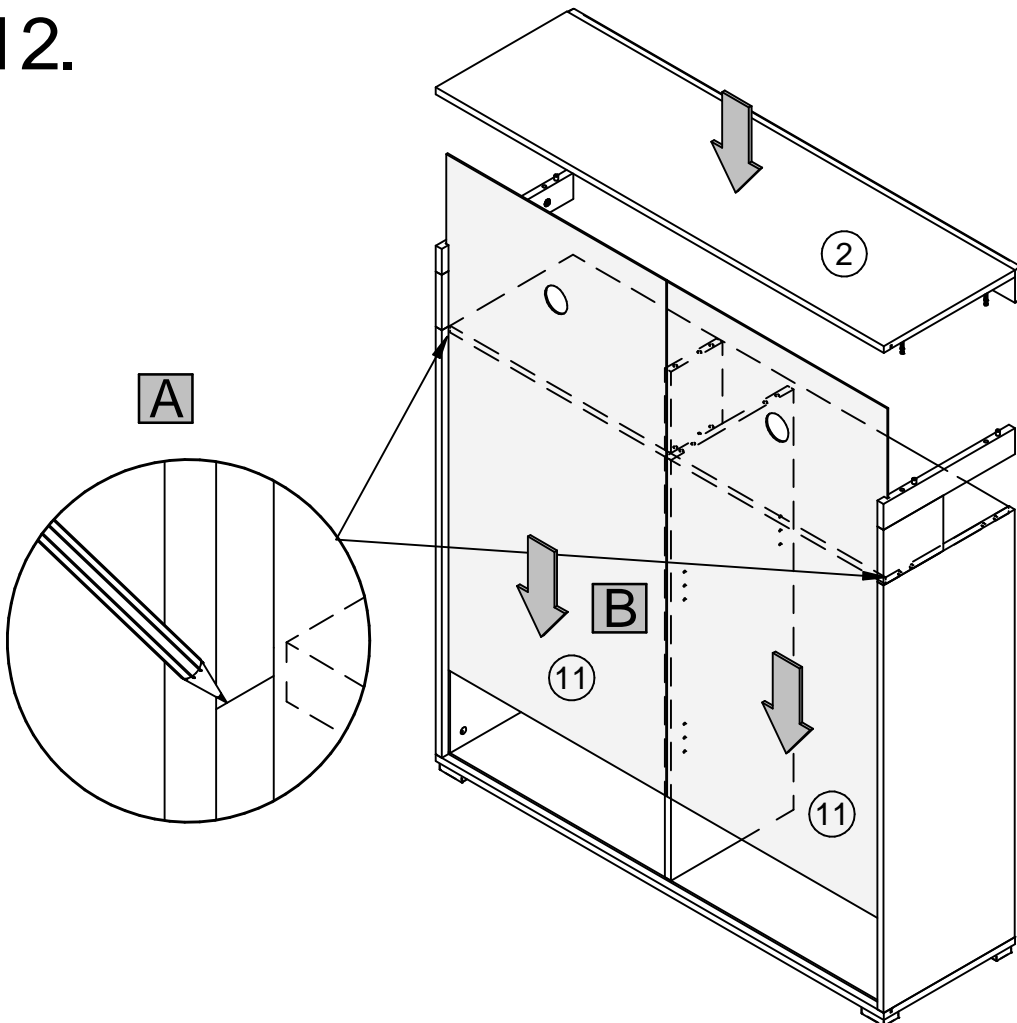
MM50294	BT50481
	
Ø4x20	60x40x20
x10	x5






11.

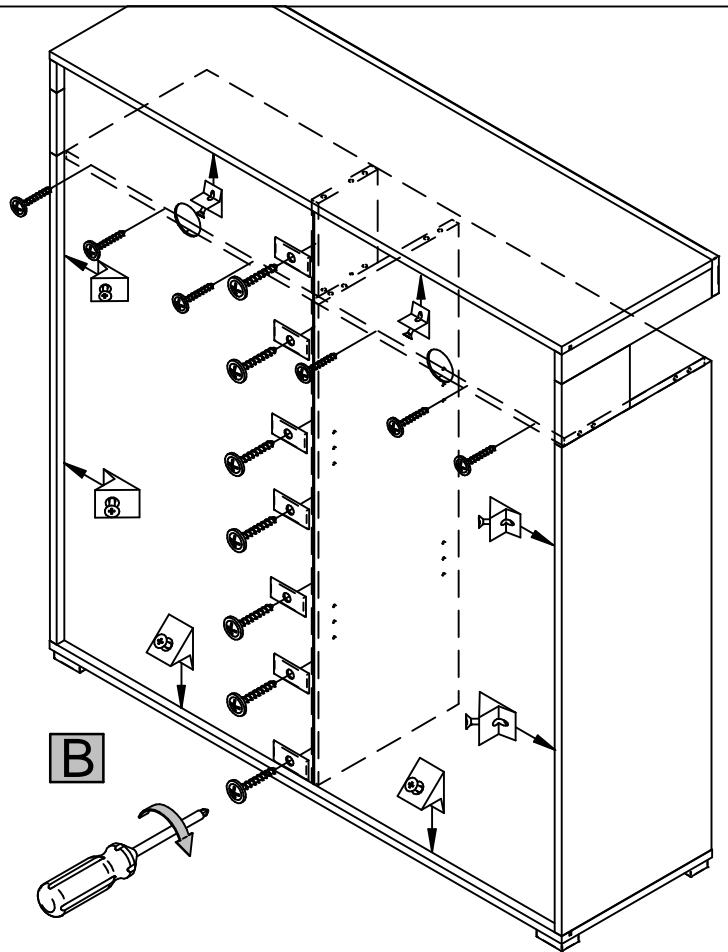
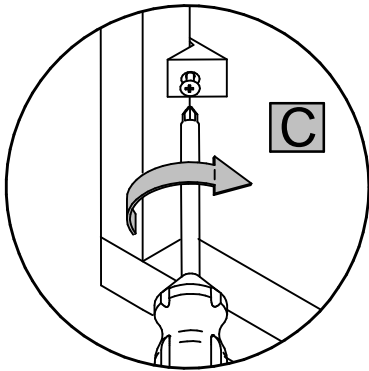
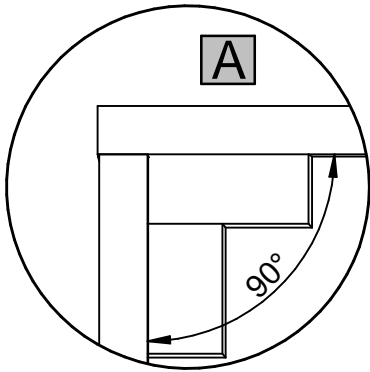


12.




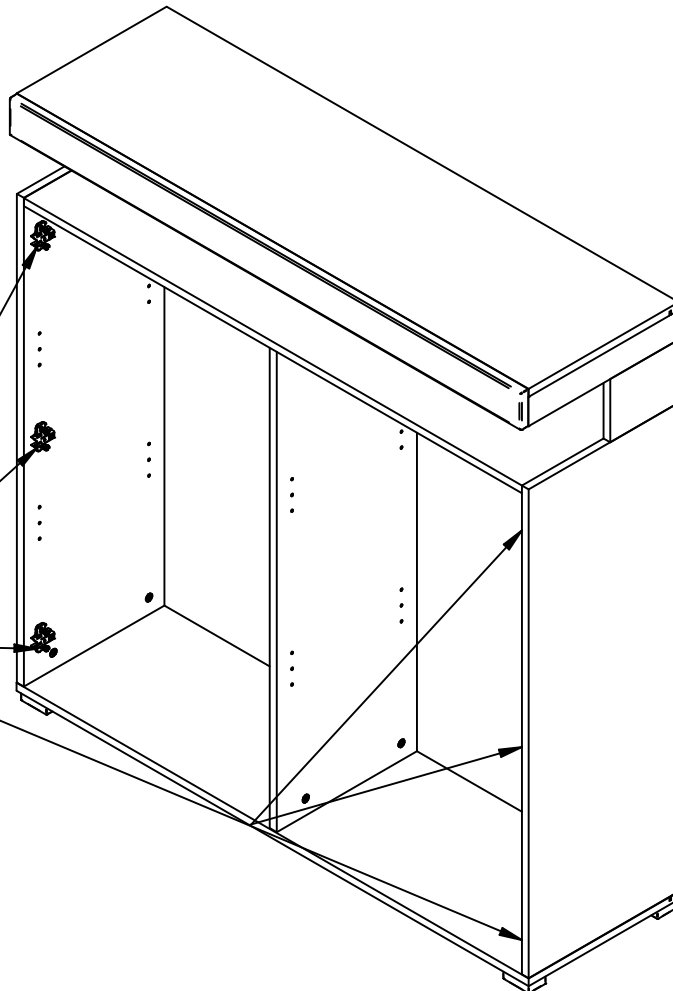
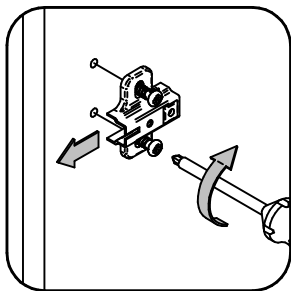
13.

BT50103 	MM1048  Ø2,7x20	BT50101 
x8	x13	x7


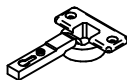



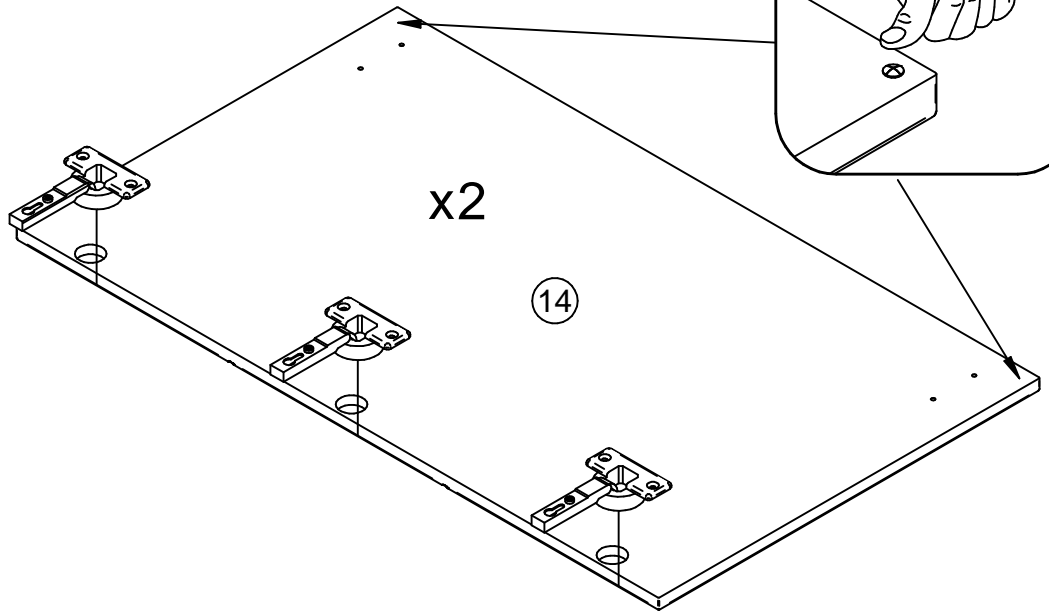
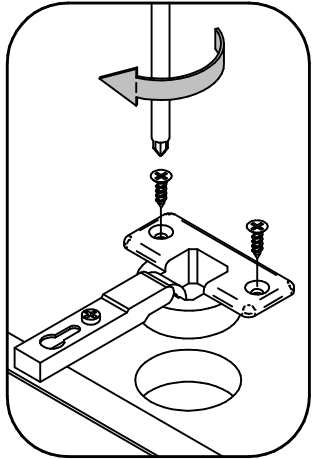
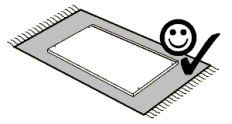
14.

BT1304  H=2
x6

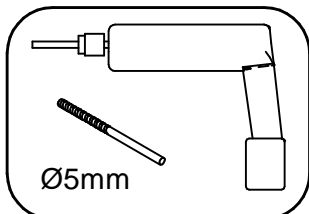
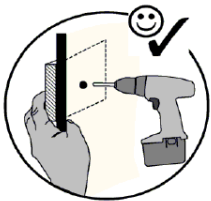
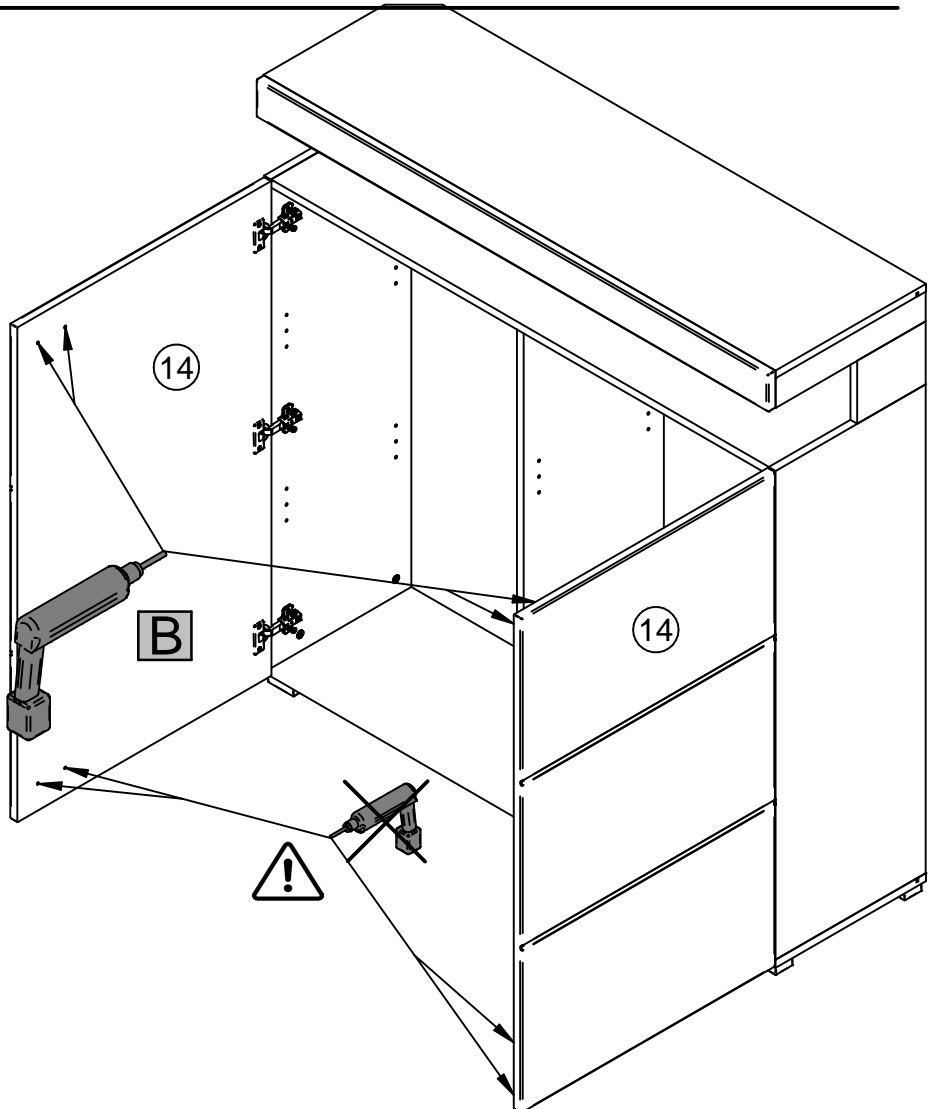
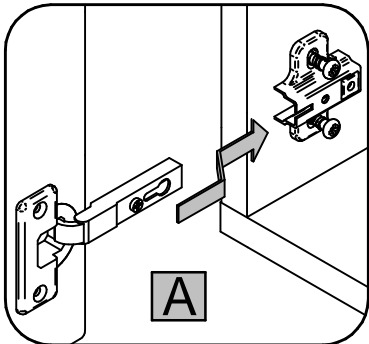


15.

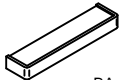

MM1046  Ø3.5x13 x12	BT1305  K=0 x6	MM1070  Ø7x1.5 x4
---------------------------------------------------------------------------------------------------------------	---------------------------------------------------------------------------------------------------------	-------------------------------------------------------------------------------------------------------------

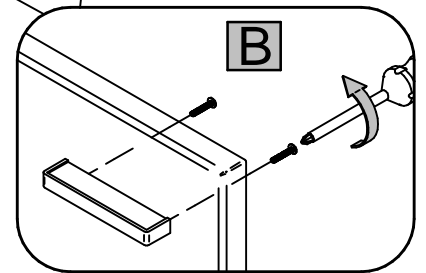
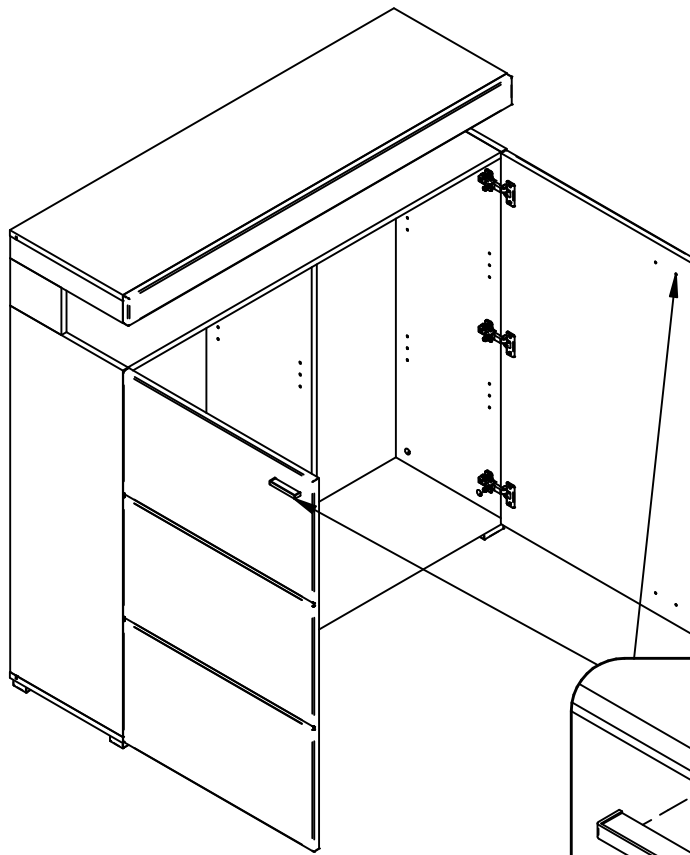
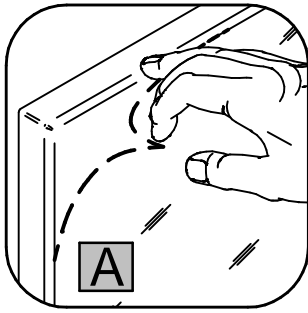


16.






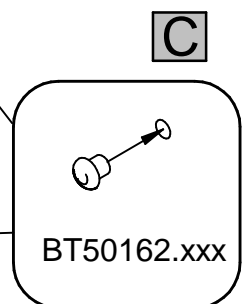
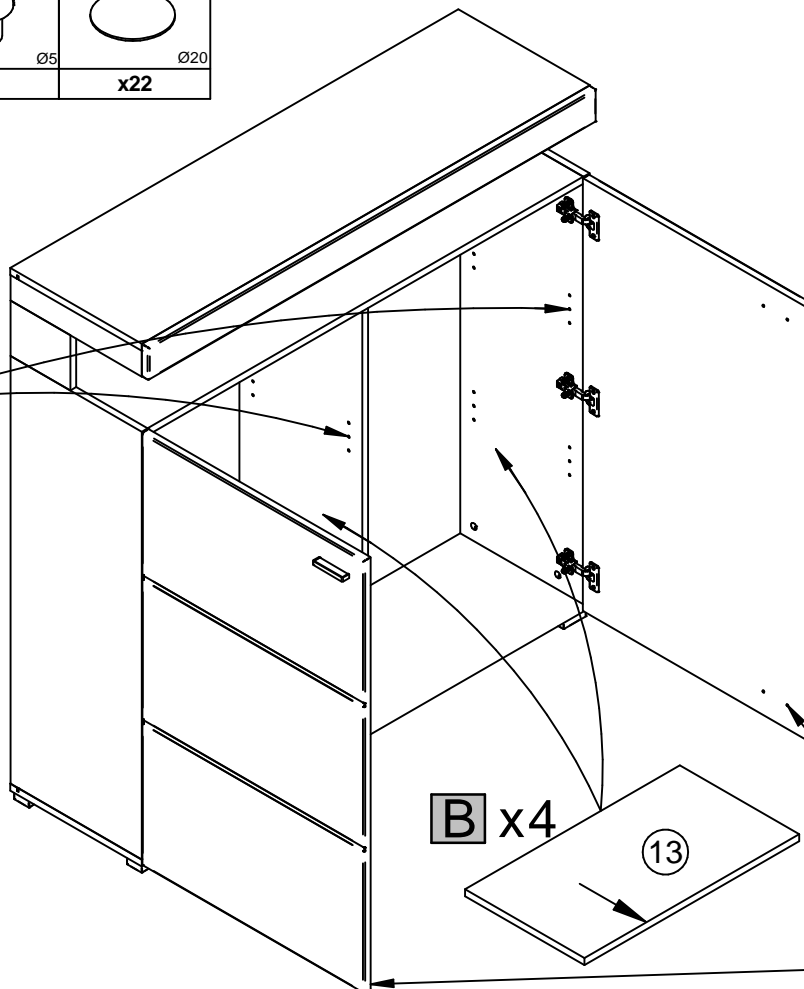
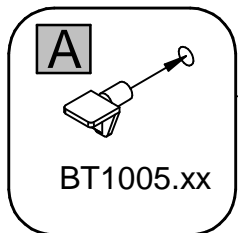
17.

BT50210  BA=64 x2	MM1010  M4x27 x4
-------------------------------------------------------------------------------------------------------------	------------------------------------------------------------------------------------------------------------

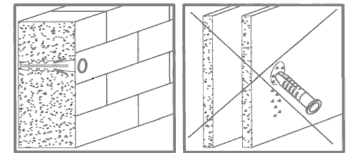
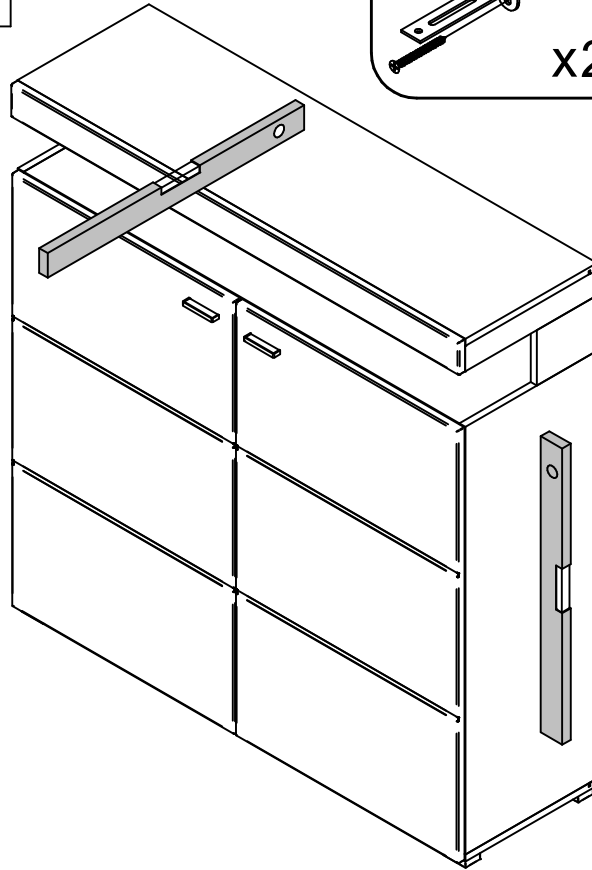
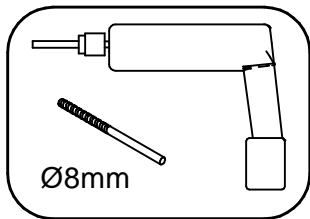
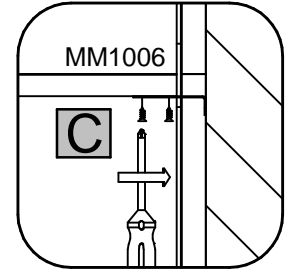
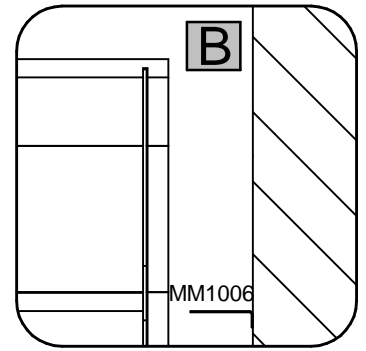
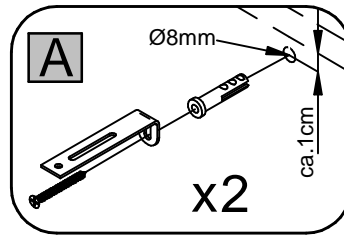
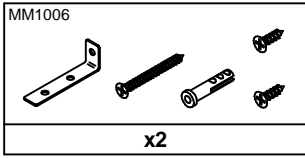


18.

BT1005.xx  x16	BT50162.xxx  Ø5 x4	BT50244.xxx  Ø20 x22
---------------------------------------------------------------------------------------------------------	----------------------------------------------------------------------------------------------------------------	------------------------------------------------------------------------------------------------------------------



19.



Kombination.

