



(D) Videounterstützte Montageanleitung

(TR) Video destekli kurulum talimatları

(RU) инструкция по монтажу с помощью видеосигнала

(RO) Instrucțiuni de instalare acceptate video

(GB) Video-assisted assembly instructions

(IT) Istruzioni di montaggio video-assistite

(CZ) Instalační pokyny podporované videem

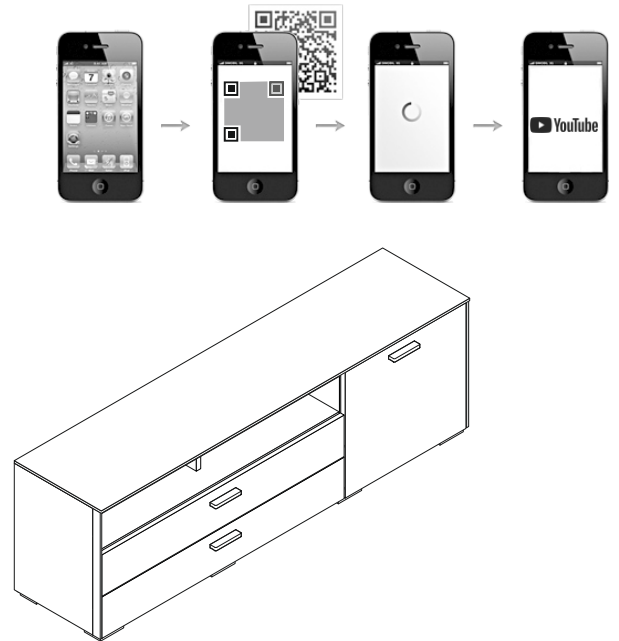
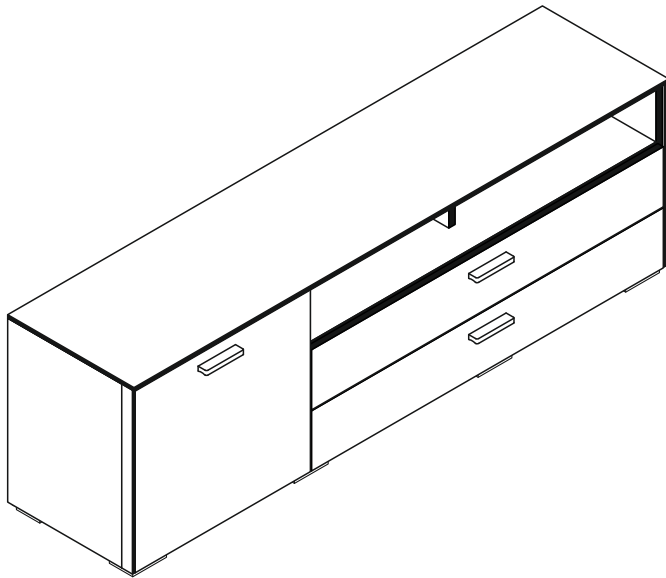
(PL) Instrukcje montażu wspomagane sygnałem wizyjnym

(FR) Instructions de montage assistées par vidéo

(NL) Video-ondersteunde montage-instructies

(HU) Video-támogatott telepítési utasítások

(SK) Inštaláčn  pokyny podporované videom



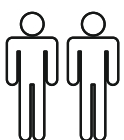
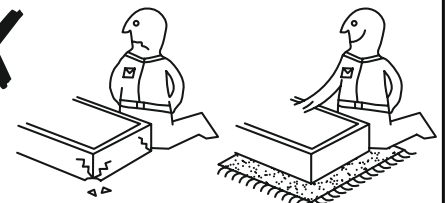
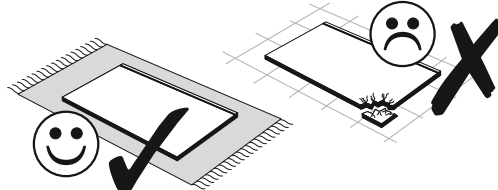
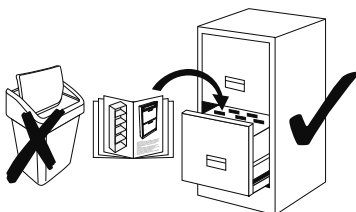
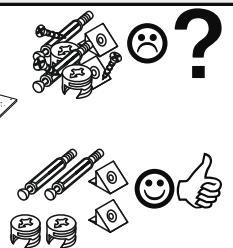
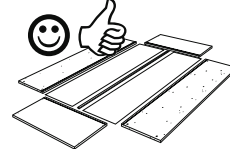
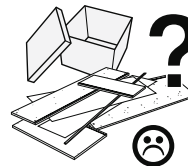
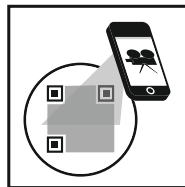
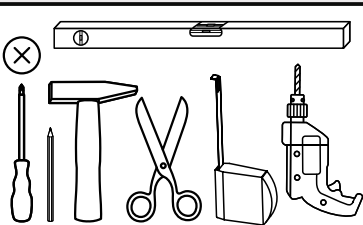
Das Lowboard kann spiegelbildlich montiert werden.
Diese Anleitung zeigt die Ausführung mit der T r auf der linken Seite.

0748_12

Lowboard

REPC-Nr.:

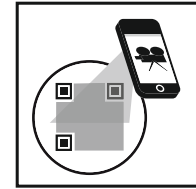
Service • Assistenza • Dienstverlening • Serwis
Servis • Szerviz • Сервисная служба



Das Ersatzteil-Anforderungsformular finden Sie auf <https://www.maeusbacher.de/ersatzteile/>

Beutel 1/3

1-10 8x 6,3x50	1-30 52x 3x16	1-37 1x 4,5x25	1-70 4x 3x30
1-80 4x 3,5x13	1-90 20x 3,5x20	1-130 16x 4x27	1-190 12x M4x20
1-200 8x 6,3x13	1-329 6x M4x22	1-349 12x M4	2-08 8x h=10mm
2-10 16x h=12mm	2-20 24x	2-160 4x	

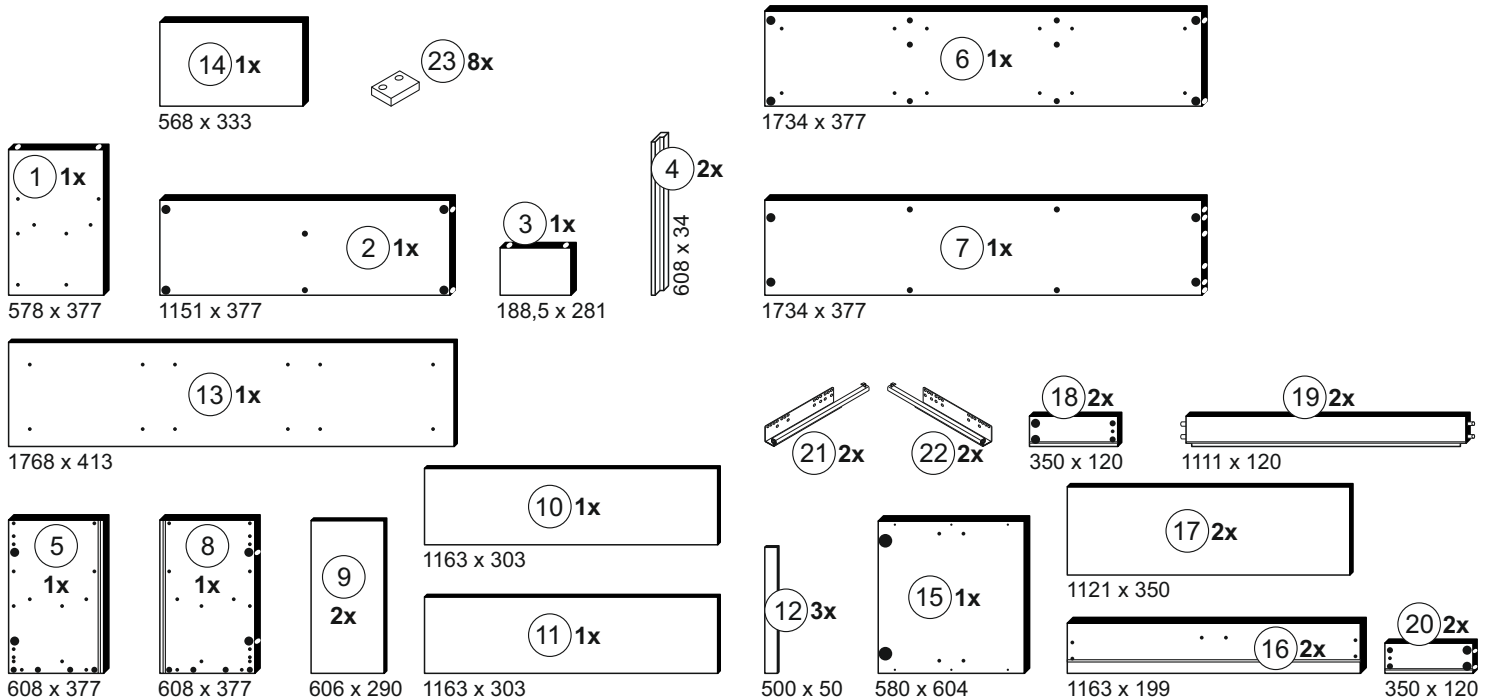
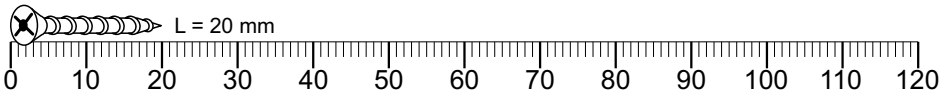


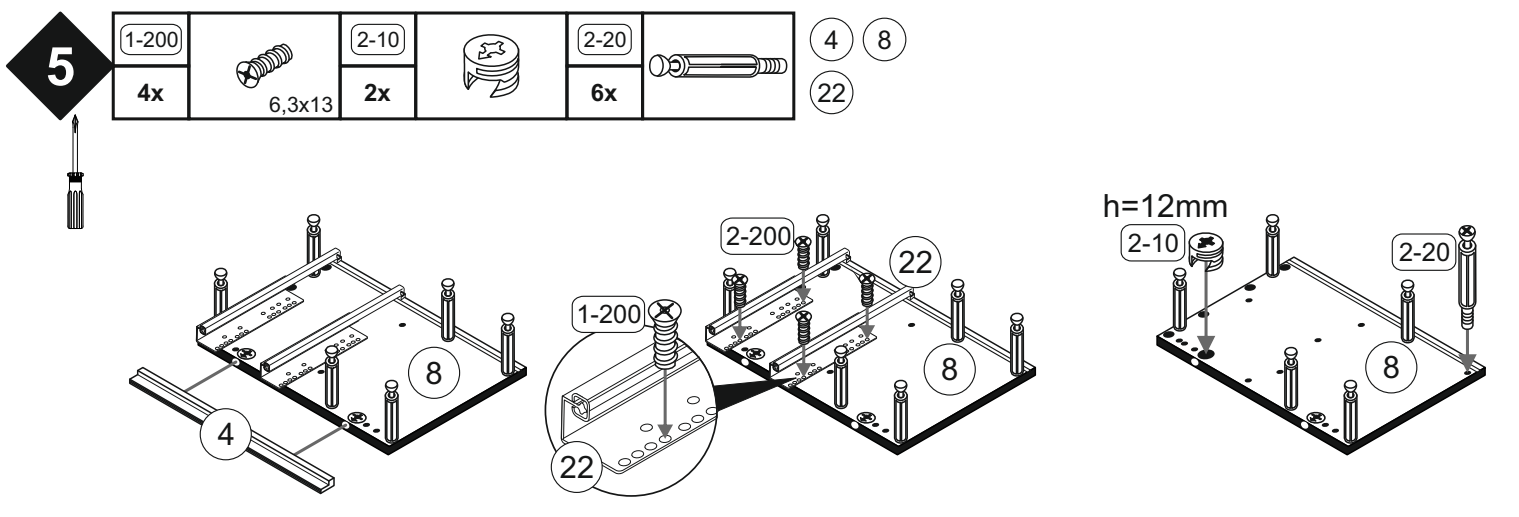
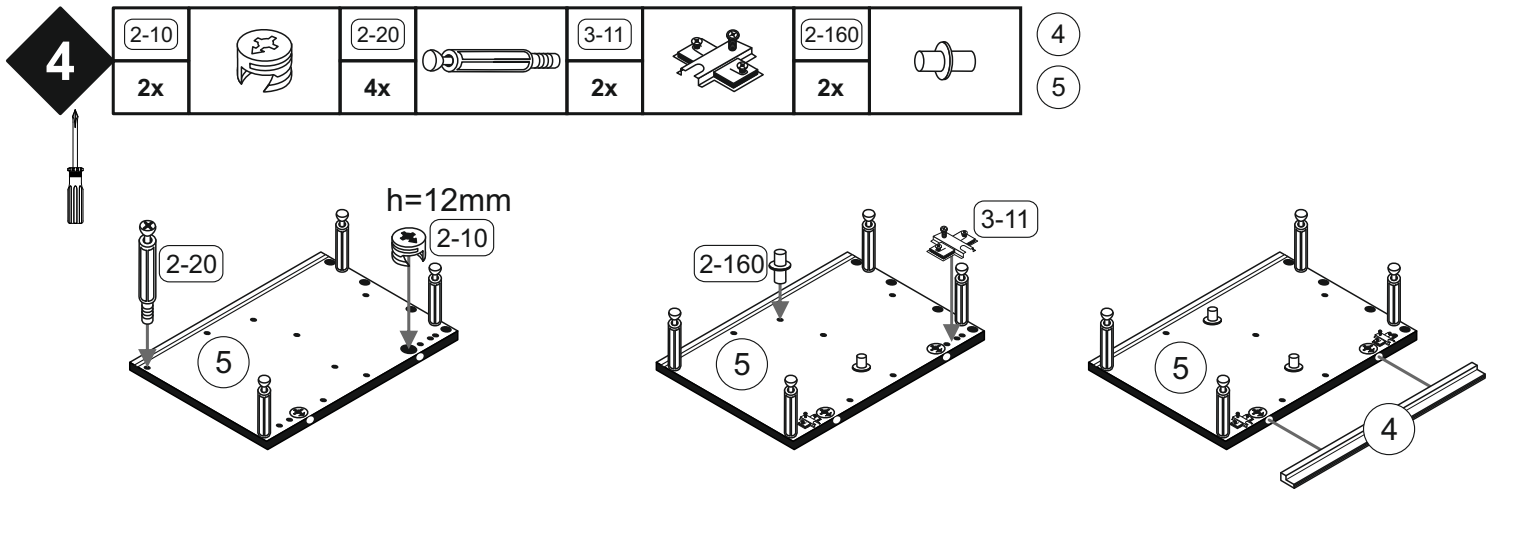
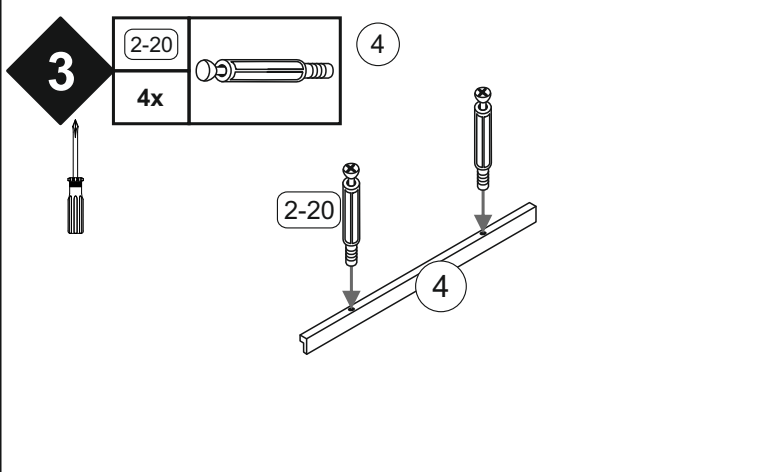
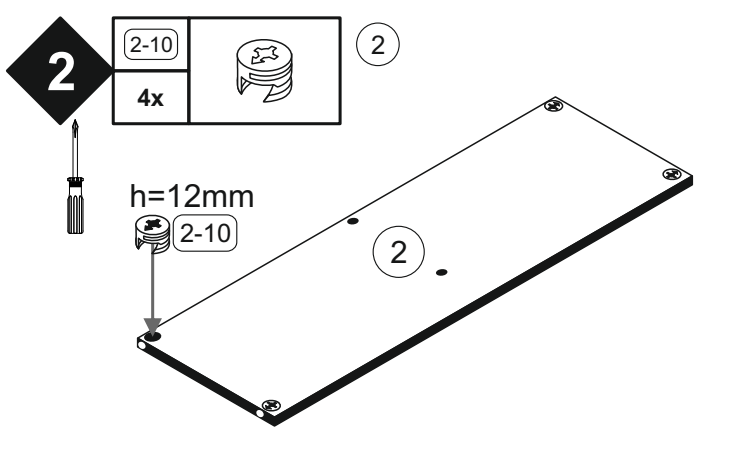
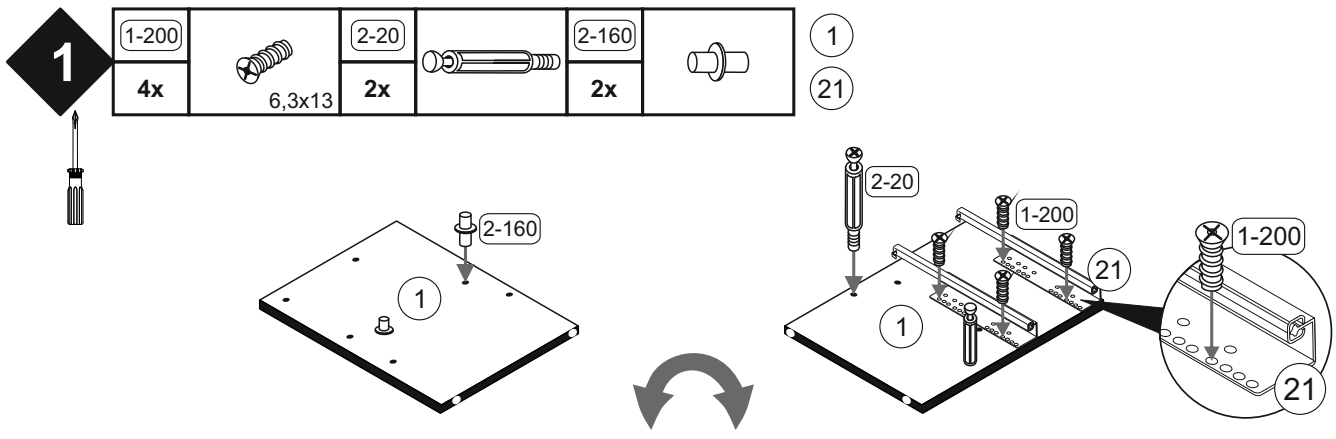
Beutel 2/3

3-07 1x	3-11 2x	3-42 2x	8er
------------	------------	------------	-----

Beutel 3/3

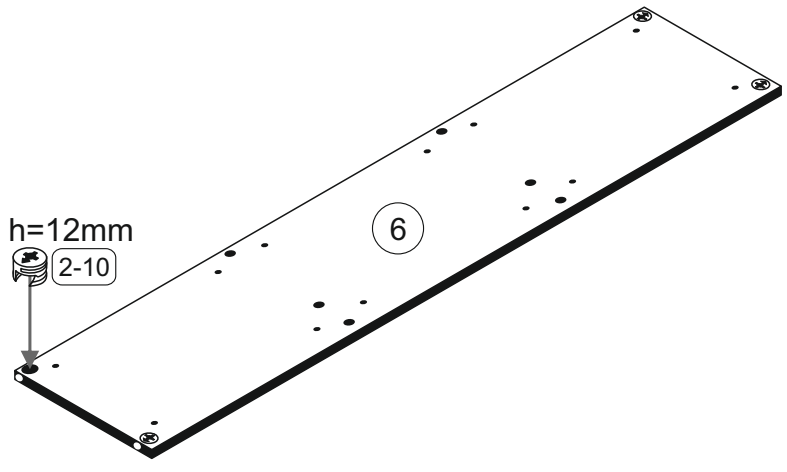
2-103 8x 8x30	3-130 6x	5-20 1x	5-130 1x	5-185 20x	6-440 3x
---------------------	-------------	------------	-------------	--------------	-------------





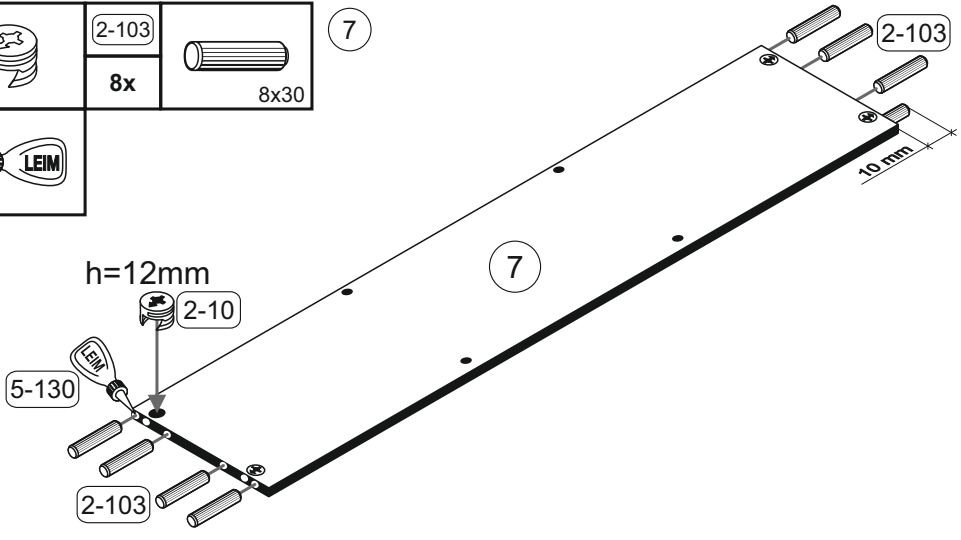
6

2-10		6
4x		



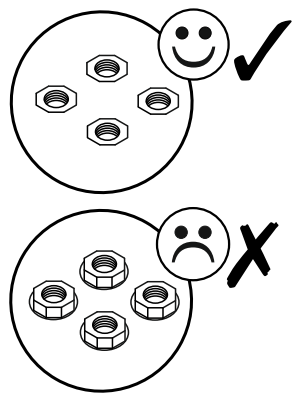
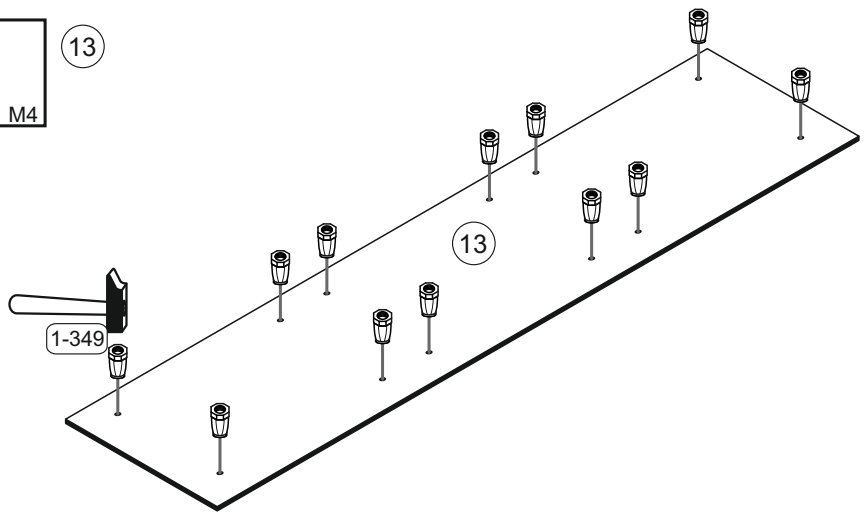
7

2-10		2-103		7
4x		8x	8x30	
5-130				
1x				



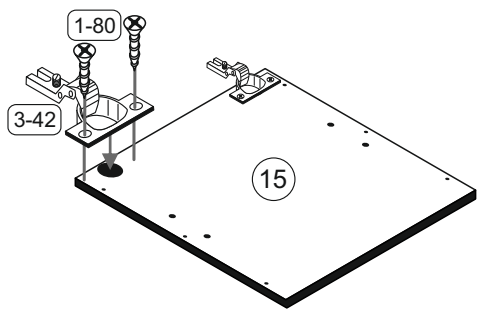
8

1-349		13
12x	M4	



9

1-80		3-42		15
4x	3,5x13	2x	8er	



10

1-37		1-329		2-08		16	18
1x	4,5x25	4x	M4x22	8x	h=10mm	20	
2-20							
8x							
3-130							
4x							
6-440							
2x							

1.

2.

h=10mm

11

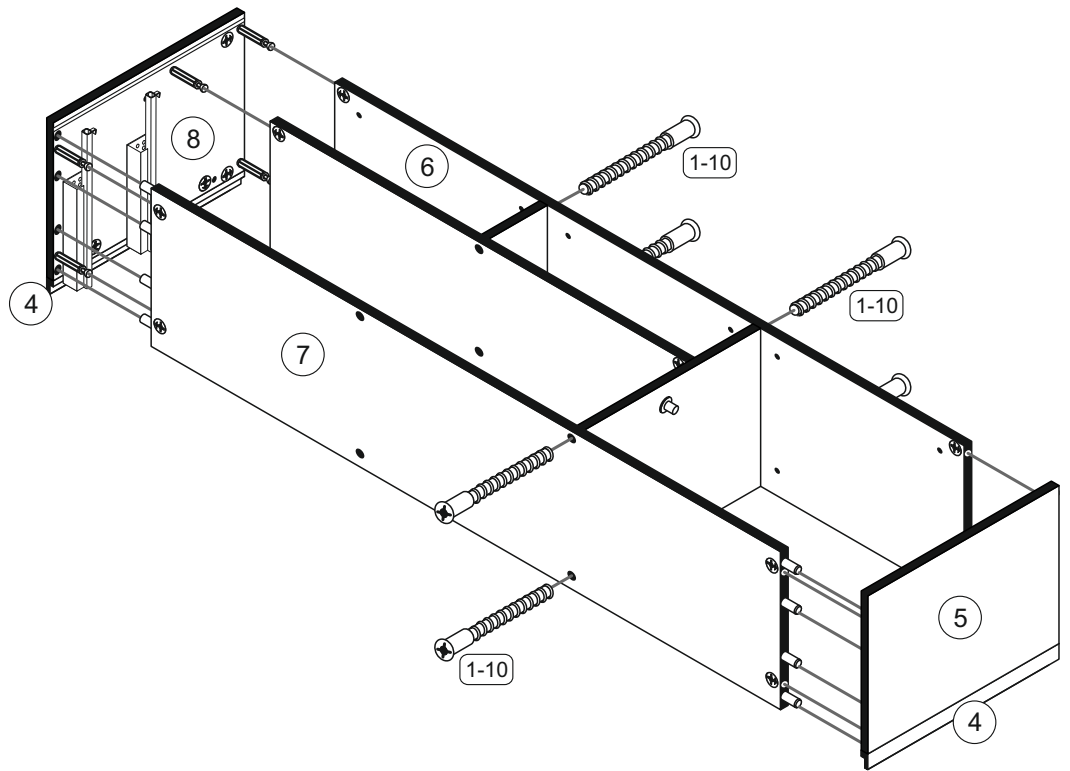
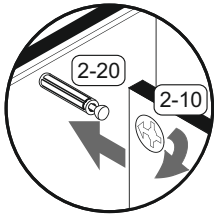
1-70		1-90		5-185		16	17	18
4x	3x30	16x	3,5x20	16x		19	20	

12

1-10	
2x	6,3x50

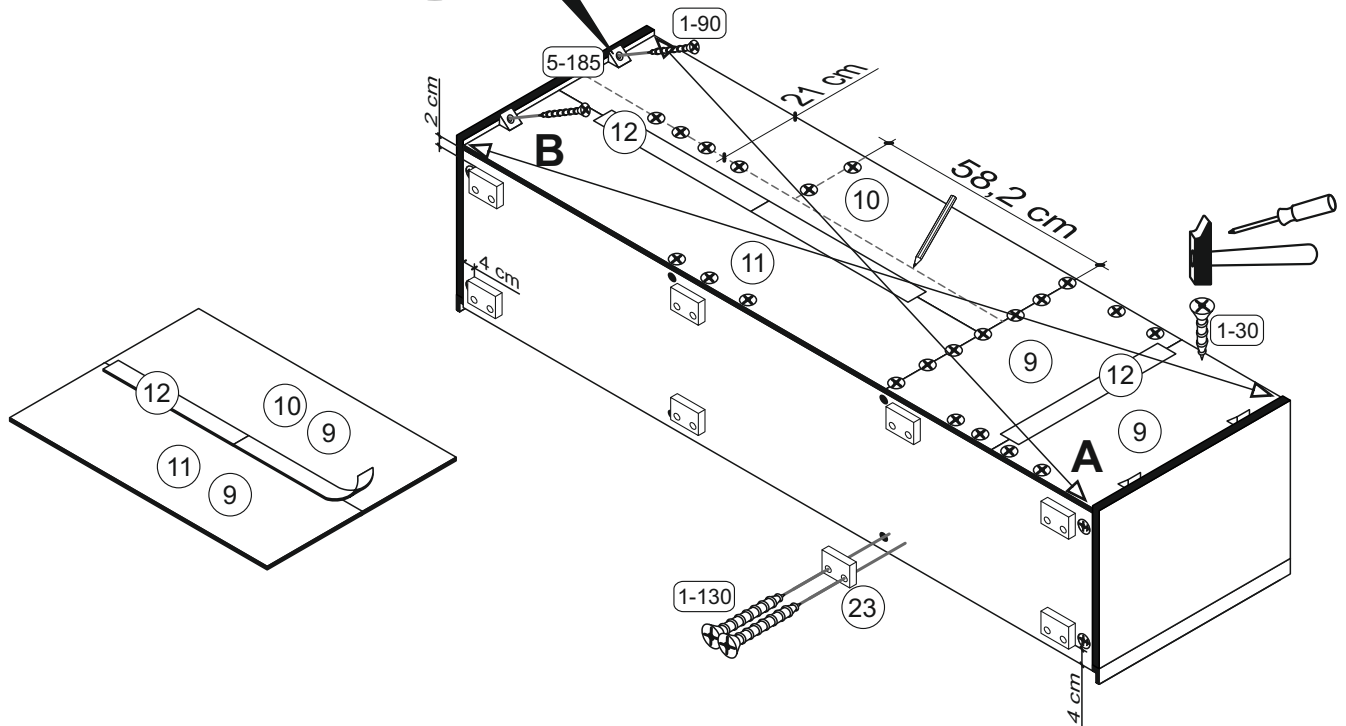
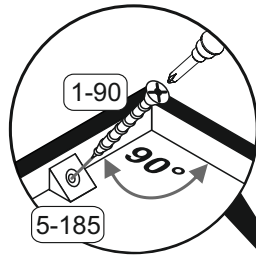
13

1-10		6,3x50
6x		



14

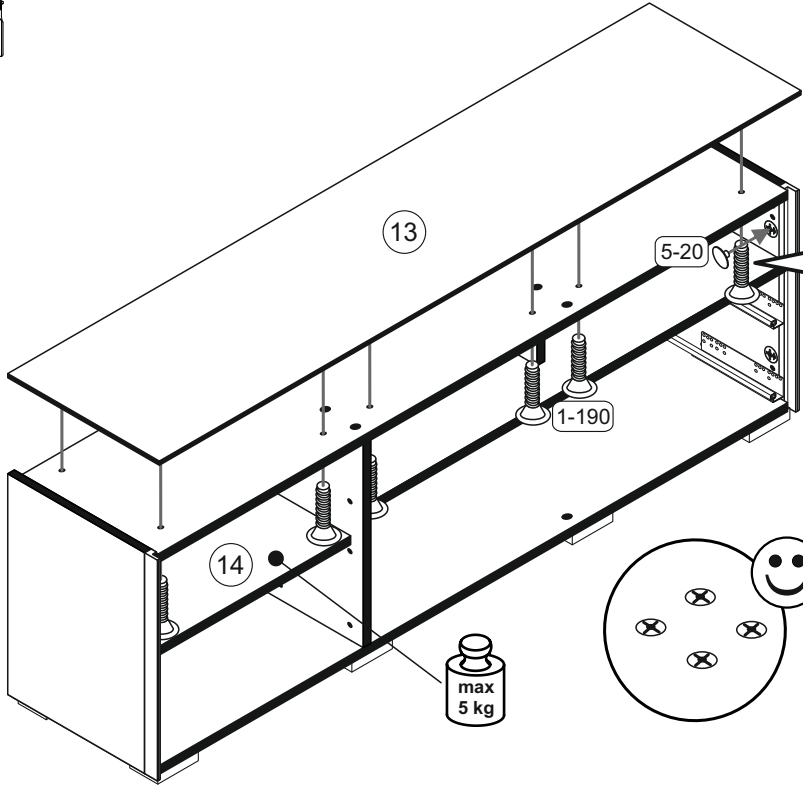
1-30		52x	3x16	1-90		4x	3,5x20
1-130		16x	4x27				
5-185		4x					



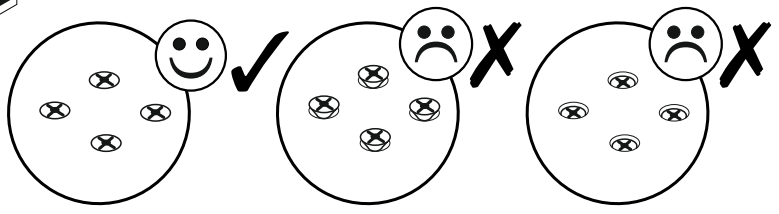
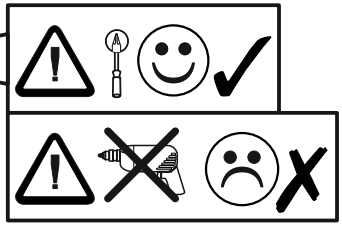
15



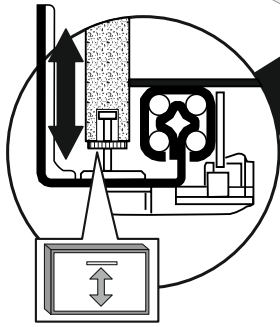
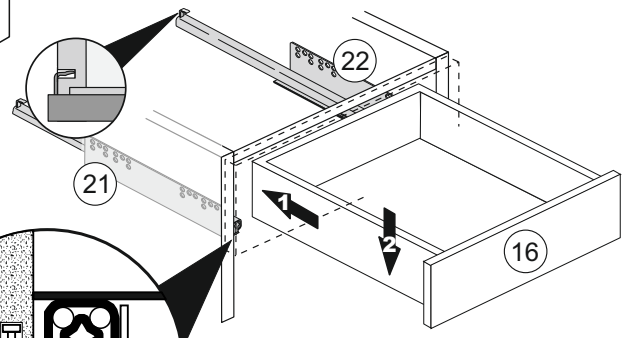
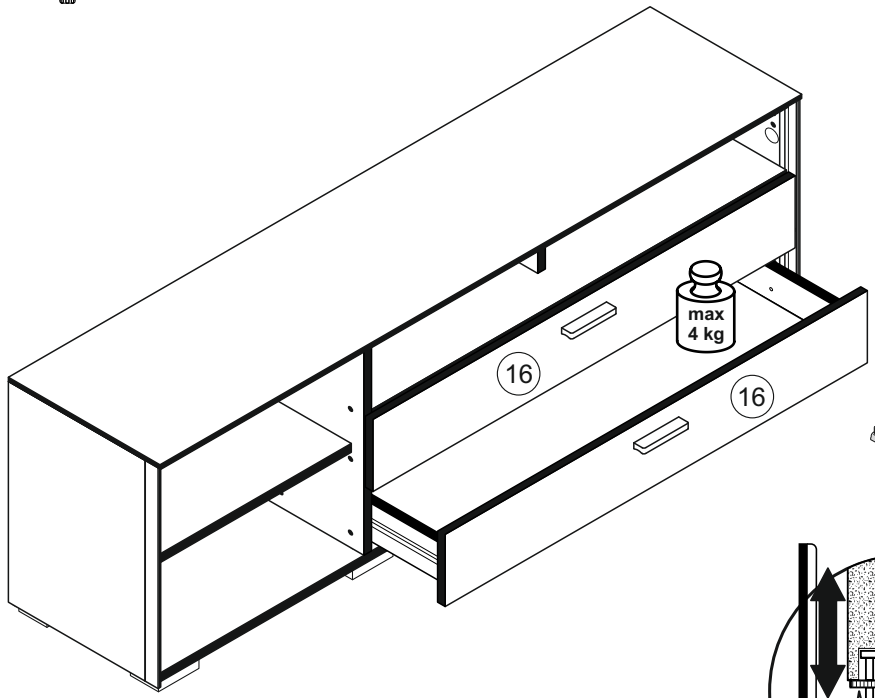
1-190		M4x20	5-20	
12x			1x	



Die Schrauben M4x20 ¹⁻¹⁹⁰ müssen mit der Hand eingedreht werden.



16

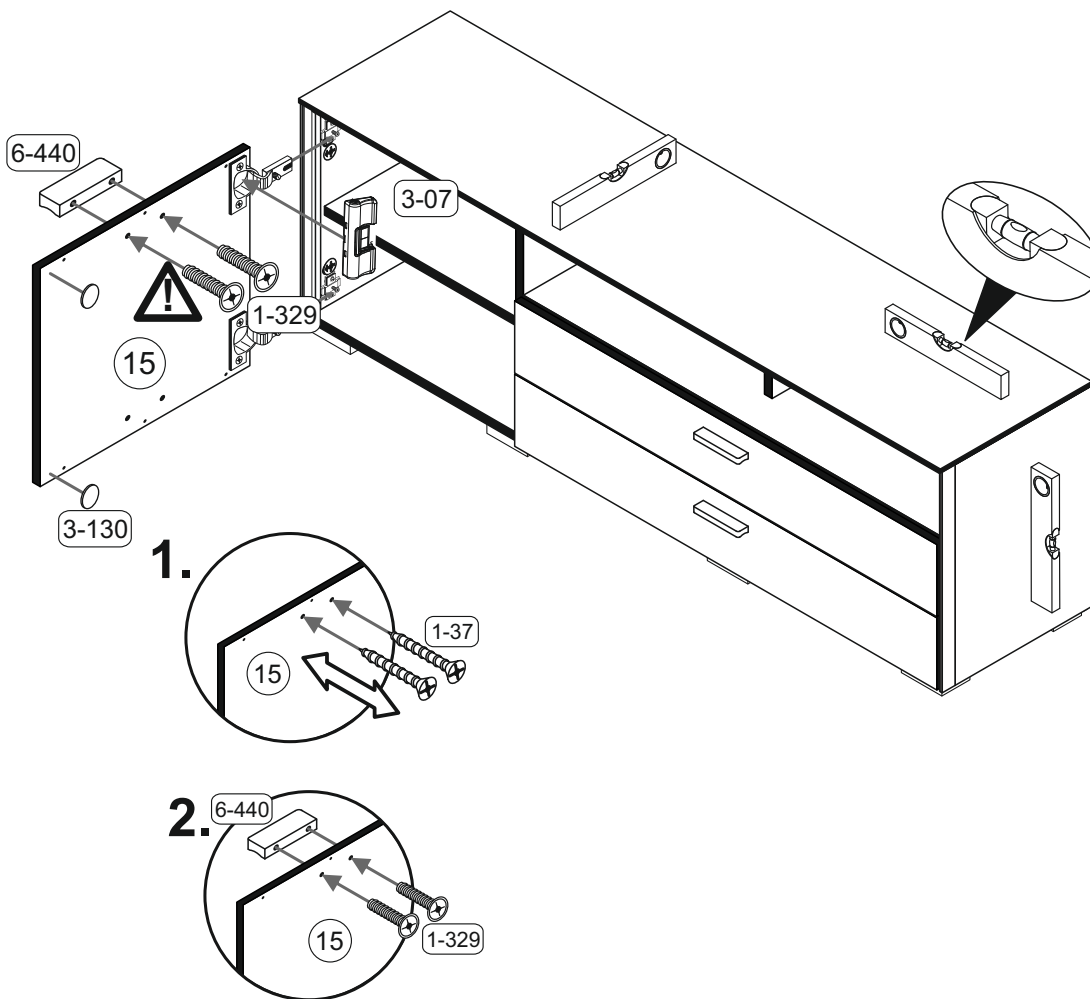
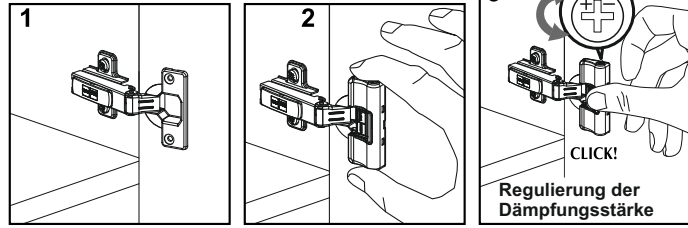


Höhenverstellung des Schubkastens



1-37		1-329		3-07		3-130		6-440	
1x	4,5x25	2x	M4x22	1x		2x		1x	

Montage der Tüрдämpfung



Türen einstellen (Scharniere justieren)
 Adjusting the doors (adjusting the hinges)
 Régler les portes (ajuster les charnières)
 Sistemare le porte (regolare le cerniere)
 Deuren instellen (scharnieren afstellen)
 Nastawić drzwi (wyregulować zawiasy)
 Vyrovnejte dvířka (seřid'te závěsy)
 Nastavenie dverí (nastavenie závesov)
 Állítsa be az ajtókat (állítsa be a zsanérokot)
 Reglare uși (ajustare balamale)
 Kapıların ayarlanması (menteşelerin seviye ayarı)
 Регулировка дверей (регулировка шарнира)

