



(D) Videounterstützte
Montageanleitung

(TR) Video destekli kurulum
talimatları

(RU) инструкция по
монтажу с помощью
видеосигнала

(RO) Instrucțiuni de instalare
acceptate video

(GB) Video-assisted
assembly instructions

(IT) Istruzioni di montaggio
video-assistite

(CZ) Instalační pokyny
podporované videem

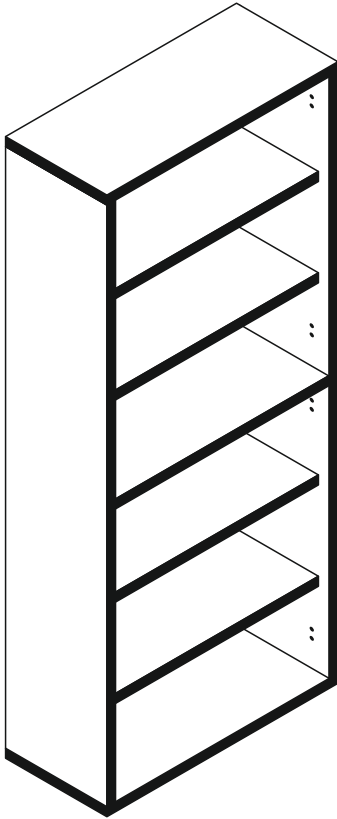
(PL) Instrukcje montażu
wspomagane sygnałem
wizyjnym

(FR) Instructions de montage
assistées par vidéo

(NL) Video-ondersteunde
montage-instructies

(HU) Video-támogatott
telepítési utasítások

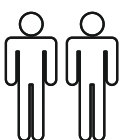
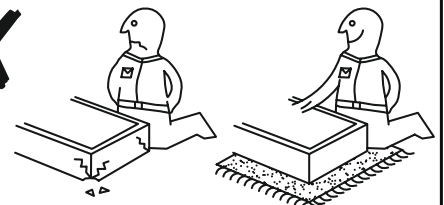
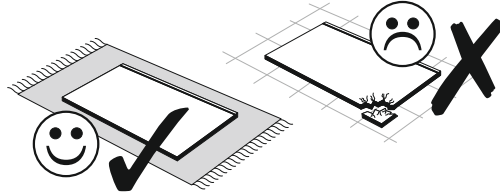
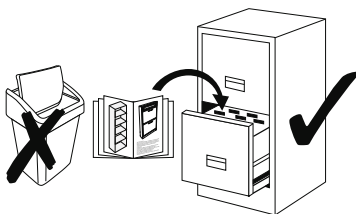
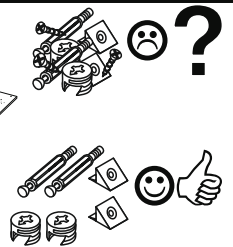
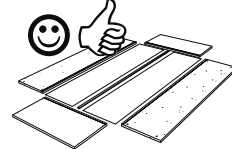
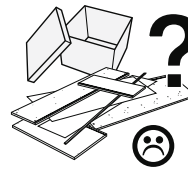
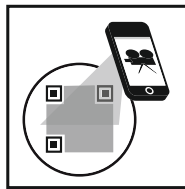
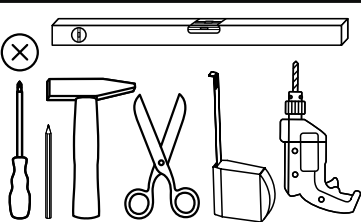
(SK) Inštaláčn  pokyny
podporované videom



0200_81x215 Aktenregal

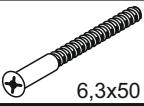









REPC-Nr.:

Service • Assistenza • Dienstverlening • Serwis
Servis • Szerviz • Сервисная служба

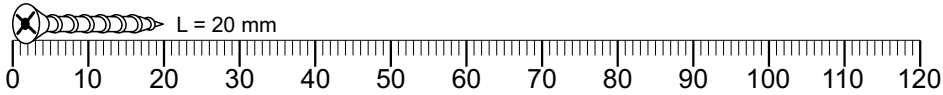
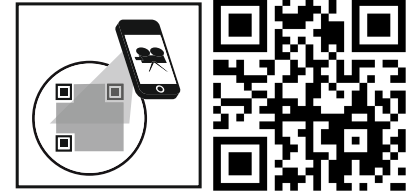


Das Ersatzteil-Anforderungsformular finden
Sie auf <https://www.maeusbacher.de/ersatzteile/>

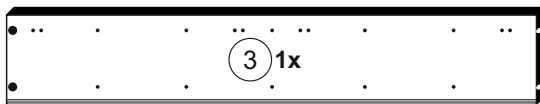
Beutel 1/1

1-10 4x	 6,3x50	1-30 8x	 3x16	1-80 16x	 3,5x13	1-90 14x	 3,5x20
2-162 16x		2-170 6x		5-185 8x		8-80 1x	
2-10 8x		2-20 8x					

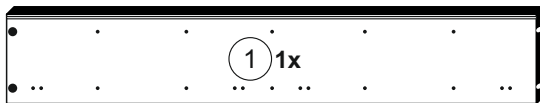
Artikel enthält keine Abdeckkappen für Excenter (Teil 2-10)!



Colli 1/2



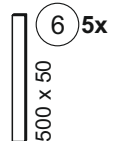
2102 x 354



2102 x 354

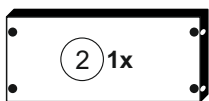


2114 x 390



500 x 50

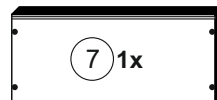
Colli 2/2



768 x 336






807 x 354

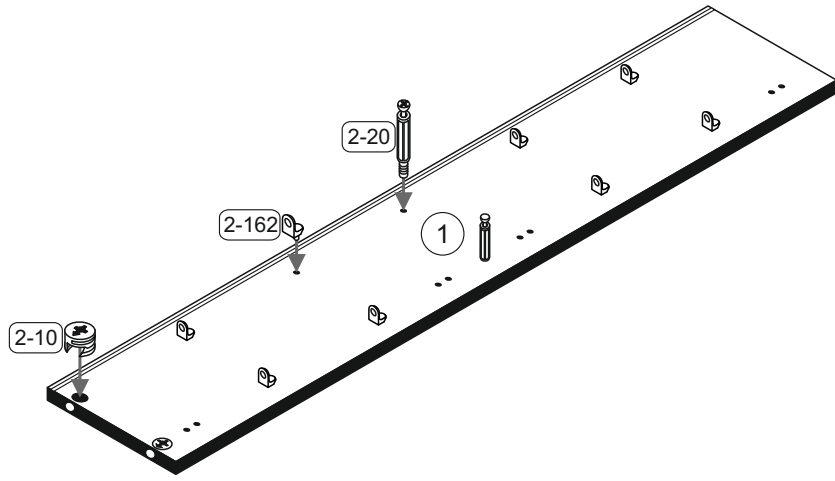





807 x 354

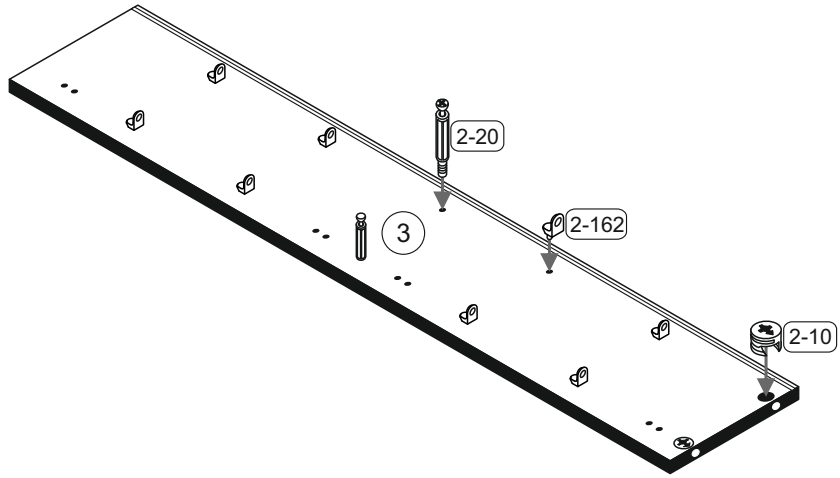



768 x 313

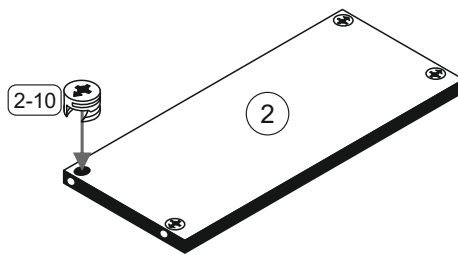
1	2-10		1
	2x		
	2-20		
	2x		
2-162			
8x			




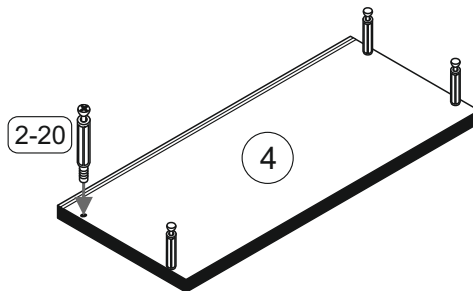
2	2-10		3
	2x		
	2-20		
	2x		
2-162			
8x			



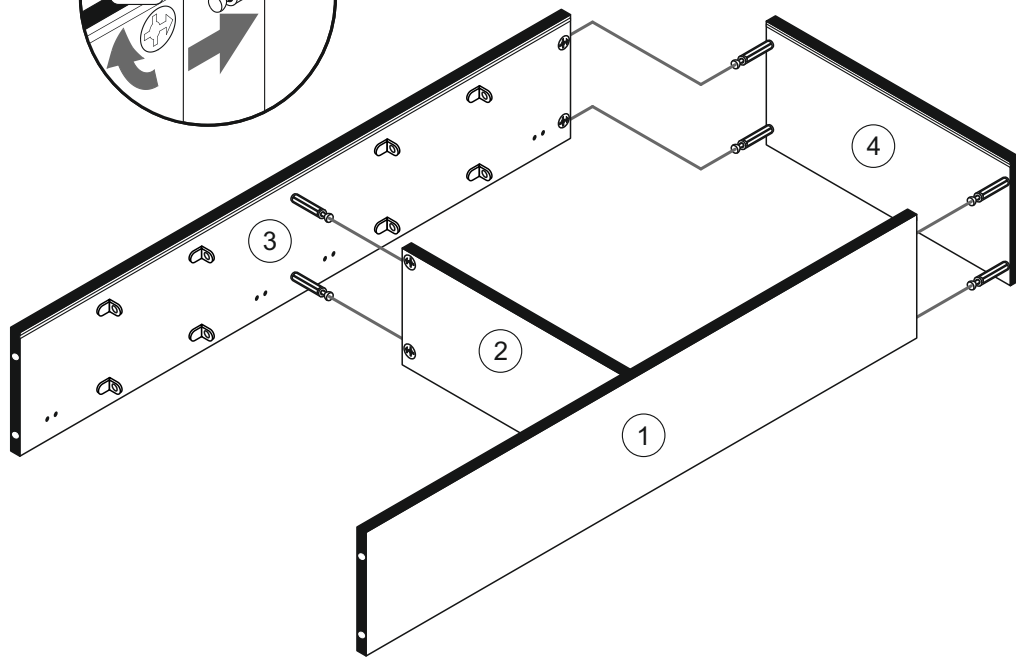
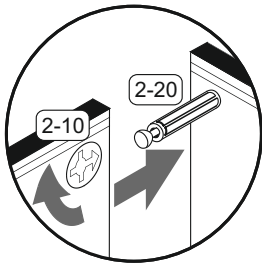
3	2-10		2
	4x		



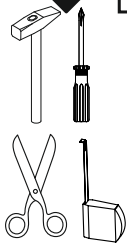
4	2-20		4
	4x		



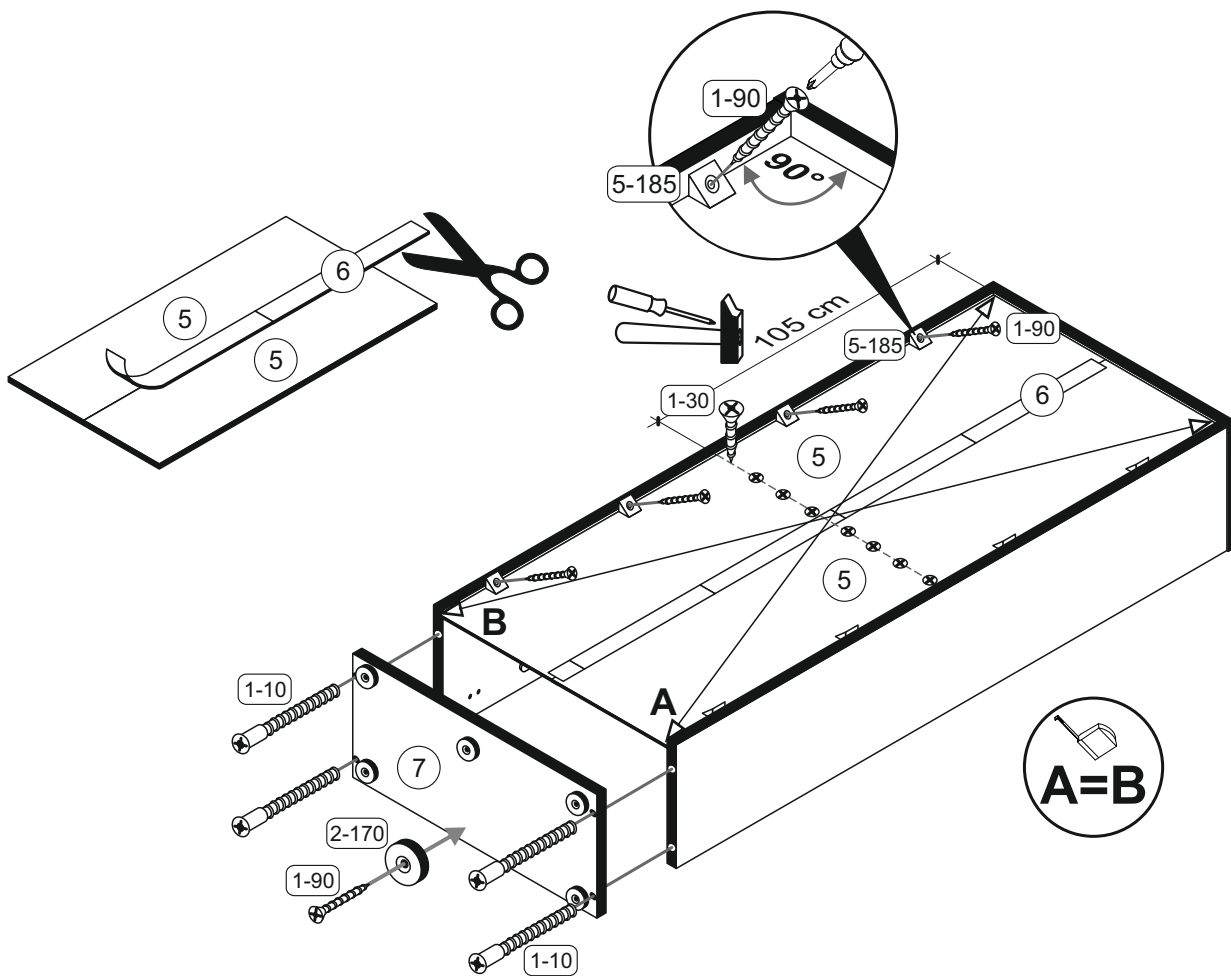
5



6

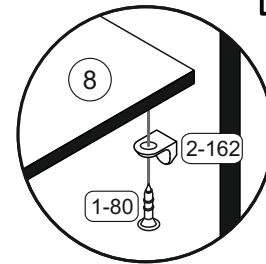
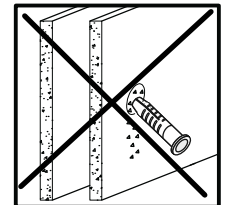
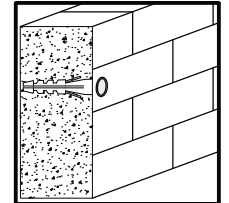
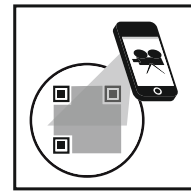
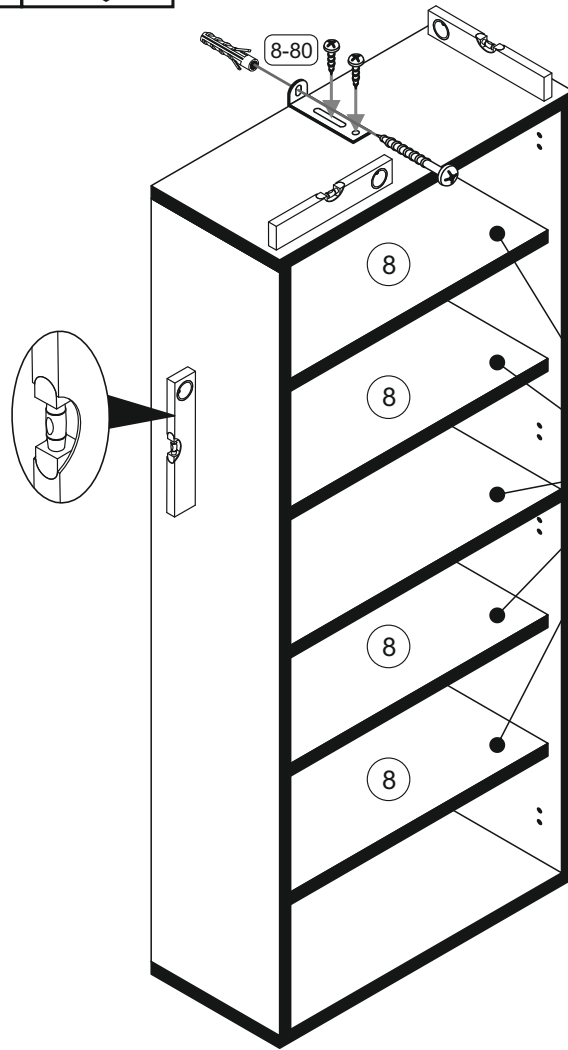


1-10		1-30		1-90		2-170		5-185	
4x	6,3x50	8x	3x16	14x	3,5x20	6x		8x	





1-80		8-80	
16x	3,5x13	1x	



Achtung • Attention • Attenzione • Opgelet • Uwaga • Pozor • Figyelem • Atenție • Dikkat • Внимание	
(D)	Wandbefestigung dient als Kippschutz - unbedingt anbringen! Bei einigen Wandtypen kann ein Spezialdübel erforderlich sein!
(GB)	The wall fastening serves to prevent tipping - be absolutely sure to mount it! For certain wall types, a special wall plug may be necessary!
(FR)	La fixation murale sert de protection contre le basculement – à installer impérativement ! Pour certains types de murs il faut des chevilles spéciales !
(TR)	Duvardaki sabitleme, devrilmeye karşı bir emniyet tedbiridir ve mutlaka monte edilmelidir! Bazı duvar tiplerinde bunun için özel bir dübel gerekli olabilir!
(IT)	Il fissaggio alla parete serve da protezione anti-ribaltamento – attaccarla assolutamente! Per alcune strutture di parete può essere necessario un tassello speciale!
(NL)	Bevestiging aan de muur dient als kantelbescherming – zeker en vast bevestigen! Bij enkele muurtypes is een speciale plug misschien vereist!
(RU)	Обязательно установите крепление на стене во избежание опрокидывания! Для некоторых типов стен может потребоваться специальный дюбель!
(CZ)	Montáž na stěnu slouží jako ochrana proti převrnutí – bezpodmínečně umístěte! U některých typů stěn může být zapotřebí speciální hmoždinka!
(HU)	A terméket a falhoz kel rögzíteni, különben az felborulhat! Egyes faltípusoknál speciális tiplik kell használni!
(RO)	Sistemul de fixare la perete servește ca protecție la răsturnare - de montat obligatoriu! Pentru unele tipuri de perți este posibil să fie necesar un diblu special!
(PL)	Mocowanie do ściany jest jednocześnie zabezpieczeniem przed przewróceniem – koniecznie zamontować! Do niektórych rodzajów ścian konieczne zastosować specjalne kołki mocujące.
(SK)	Upevnenie na stenu slúži ako ochrana proti prevráteniu – bezpodmienečne použite! Pre niektoré druhy stien môže byť potrebná špeciálna hmoždinka!