



(D) Videounterstützte Montageanleitung

(TR) Video destekli kurulum talimatları

(RU) инструкция по монтажу с помощью видеосигнала

(RO) Instrucțiuni de instalare acceptate video

(GB) Video-assisted assembly instructions

(IT) Istruzioni di montaggio video-assistite

(CZ) Instalační pokyny podporované videem

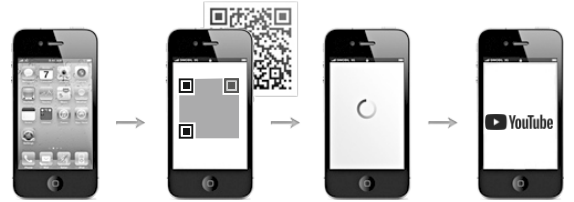
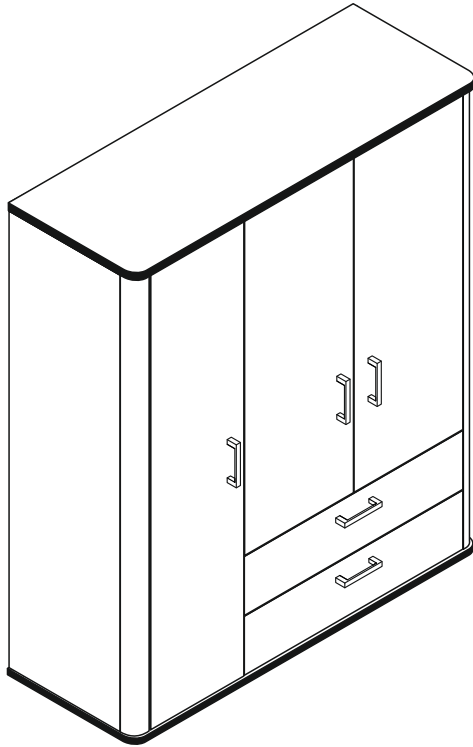
(PL) Instrukcje montażu wspomagane sygnałem wizyjnym

(FR) Instructions de montage assistées par vidéo

(NL) Video-ondersteunde montage-instructies

(HU) Video-támogatott telepítési utasítások

(SK) Inštaláčn  pokyny podporované videom

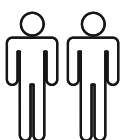
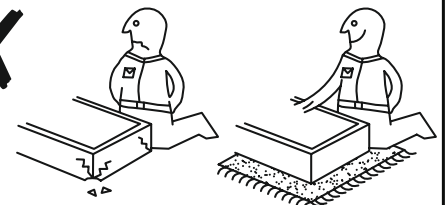
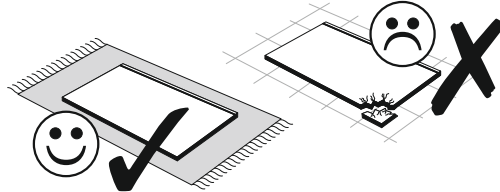
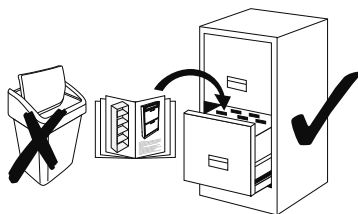
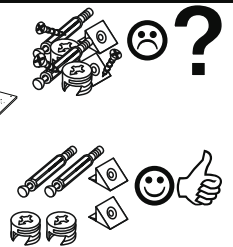
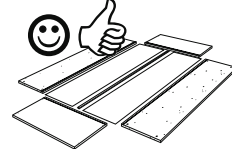
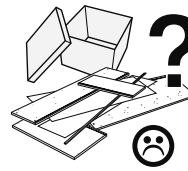
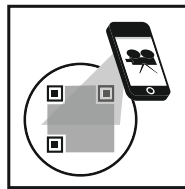
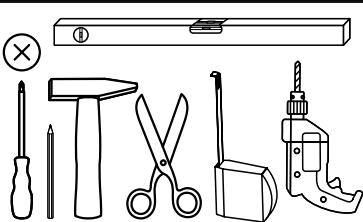


# 0472\_32

REPC-Nr.:

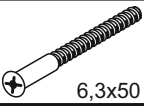



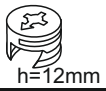






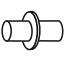
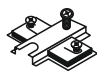
## Kleiderschrank

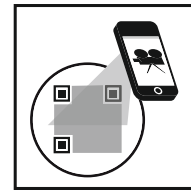
Service • Assistenza • Dienstverlening • Serwis  
Servis • Szerviz • Сервисная служба



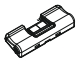
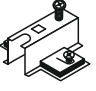
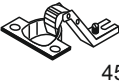
Das Ersatzteil-Anforderungsformular finden Sie auf <https://www.maeusbacher.de/ersatzteile/>

### Beutel 1/3

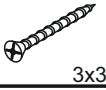


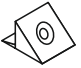

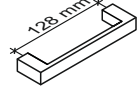
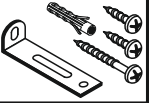
1-10 8x	 6,3x50	1-30 40x	 3x16	1-80 24x	 3,5x13	1-90 22x	 3,5x20	
2-10 26x	 h=12mm	2-20 26x	 2-114	2-114 2x	 2-120	2-120 1x		
3-42 3x	 8er	1-140 26x	 4x30	1-200 8x	 6,3x13	2-160 12x	 3-11	

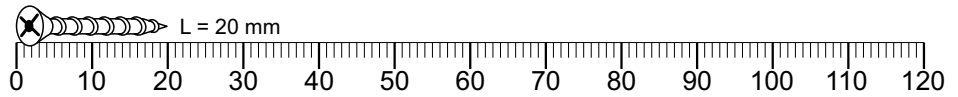


### Beutel 2/3

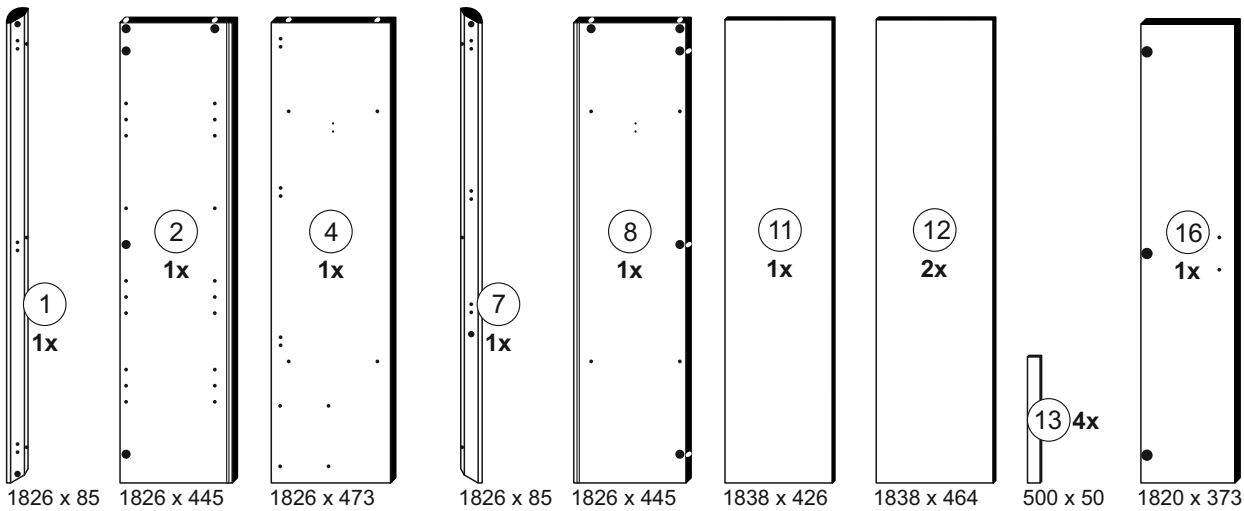
3-07 3x		3-25 6x		3-26 6x	 45°
------------	---	------------	---	------------	---

### Beutel 3/3

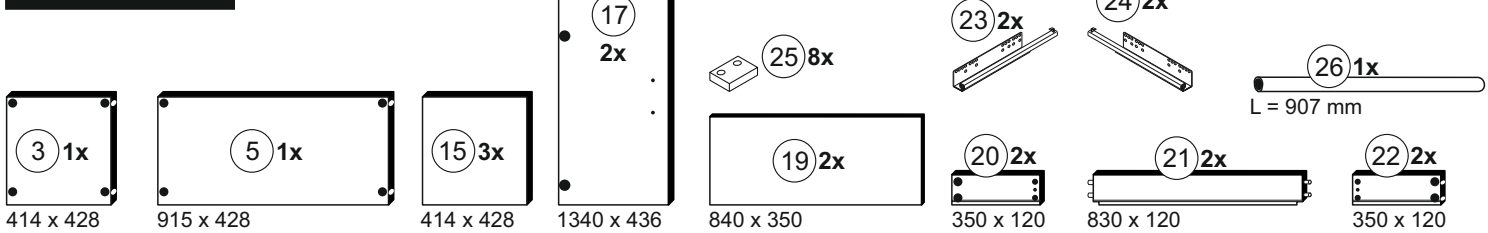
1-70 4x	 3x30	2-08 8x	 h=10mm	2-20 8x	 5-185	5-185 18x		5-190 4x		6-312 5x	 128 mm
8-80 1x											



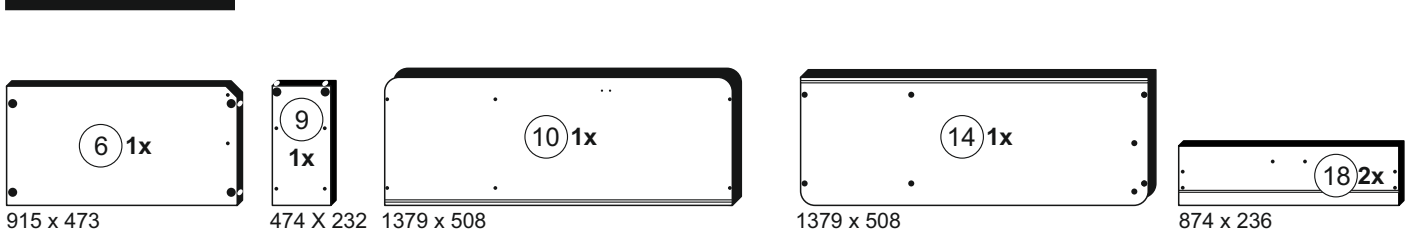
### Colli 1/3

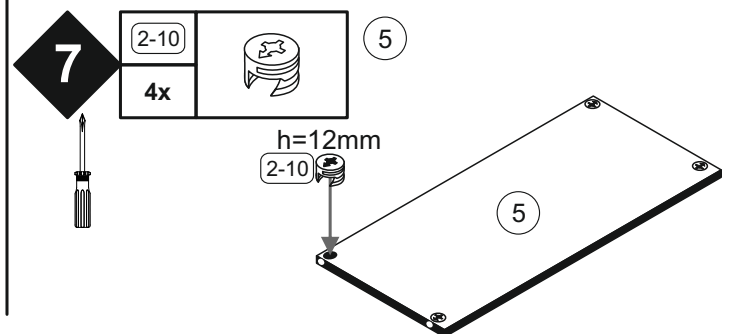
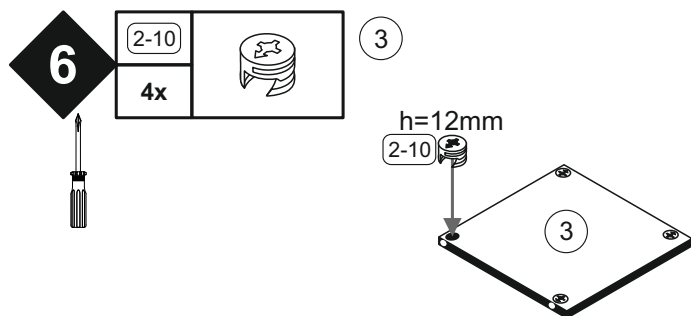
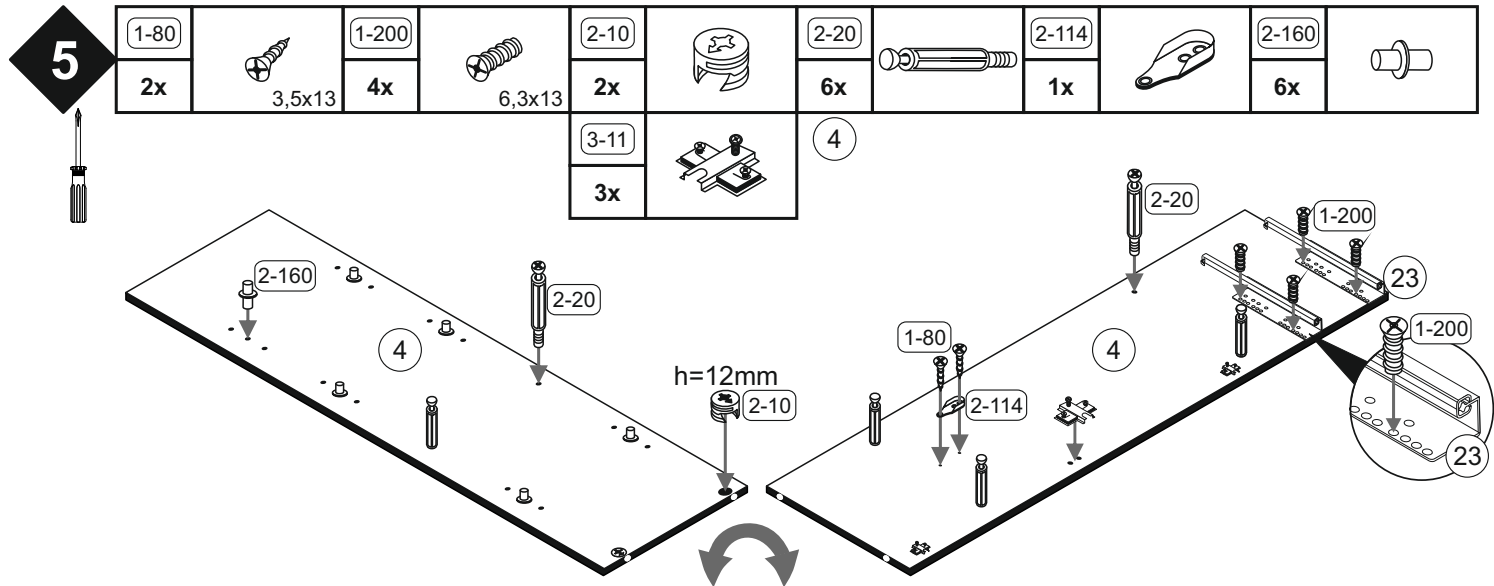
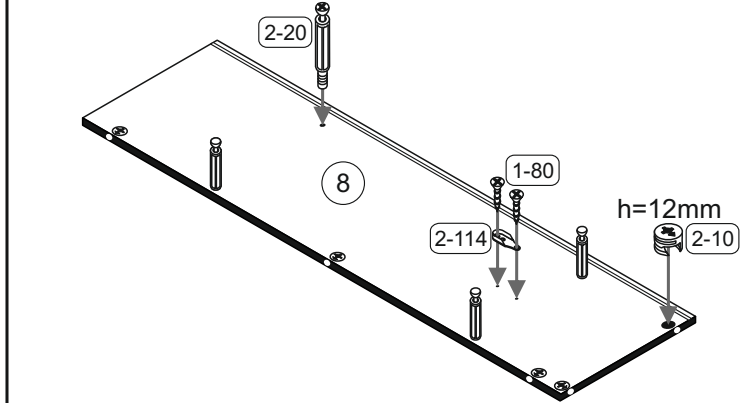
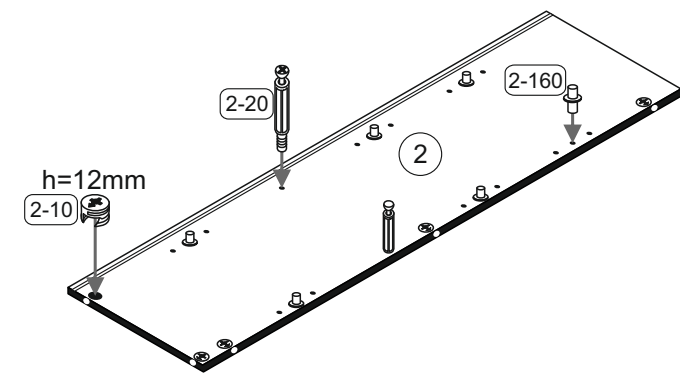
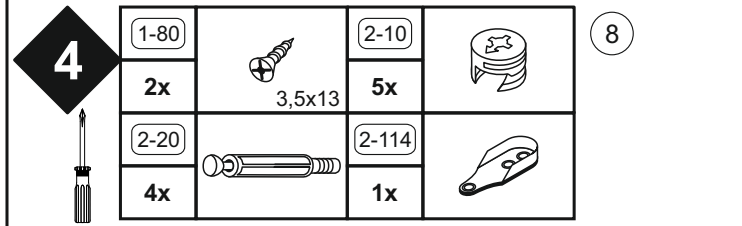
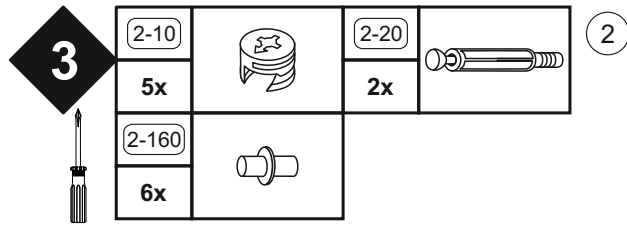
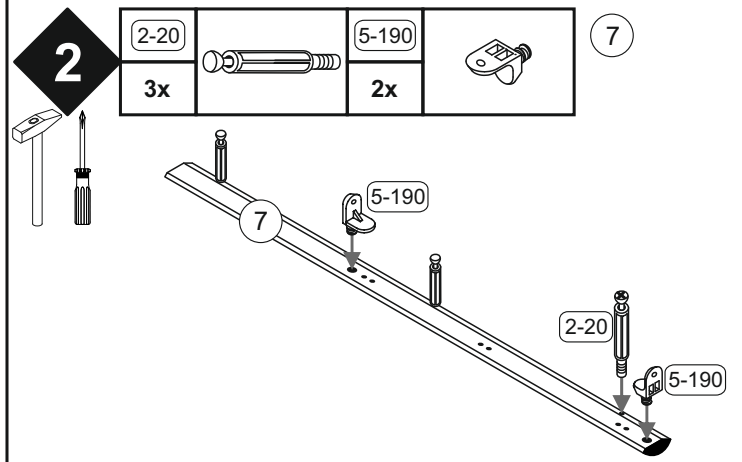
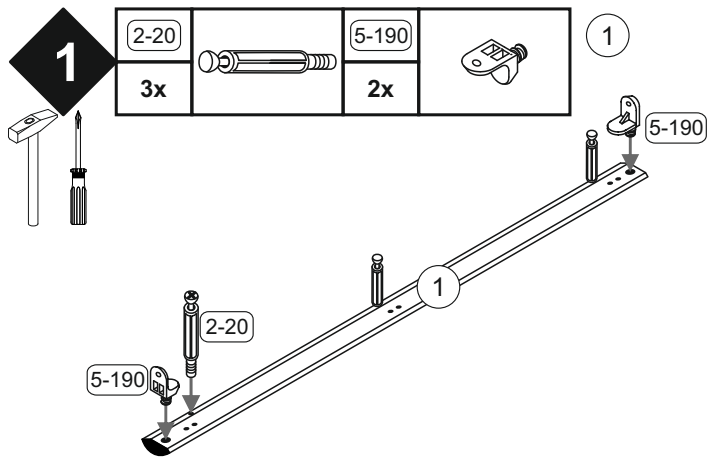


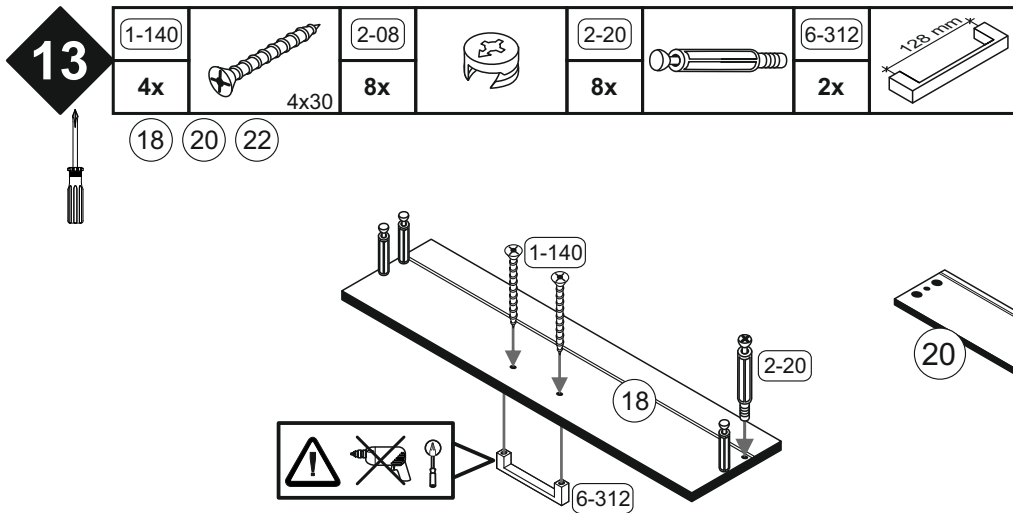
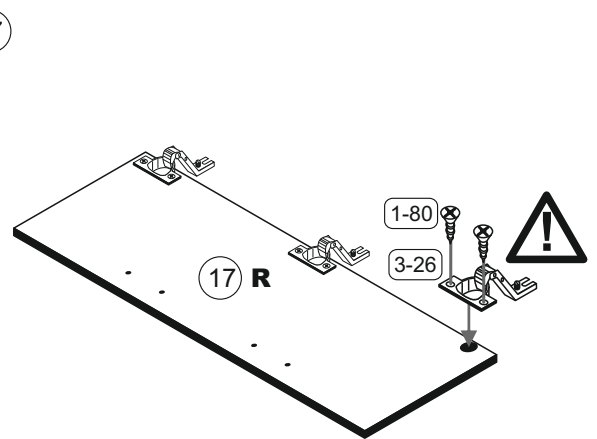
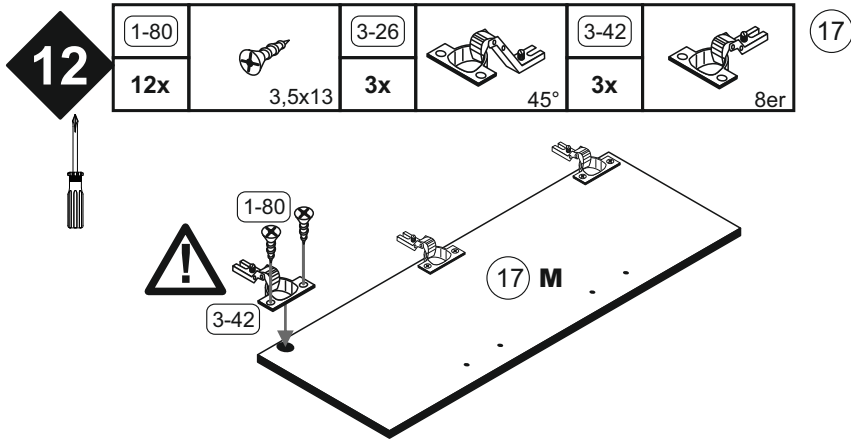
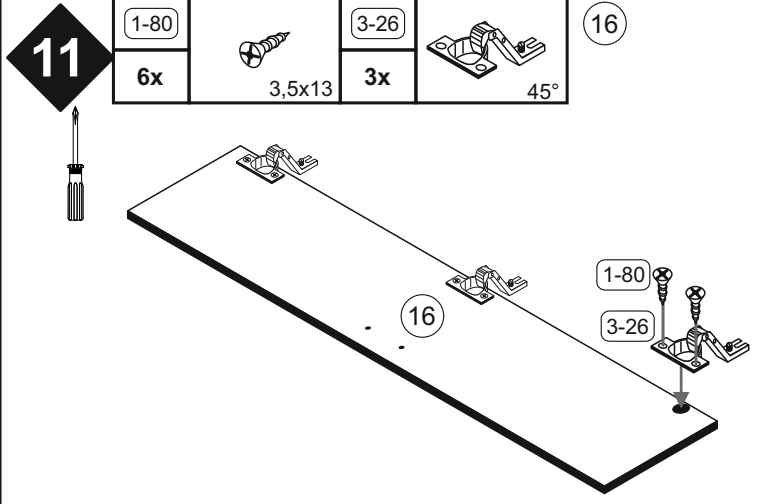
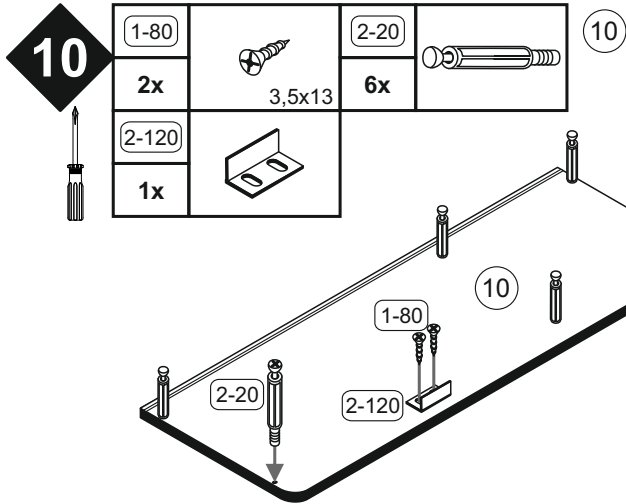
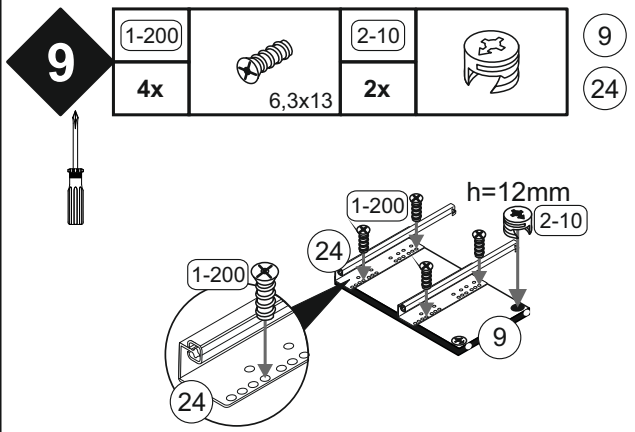
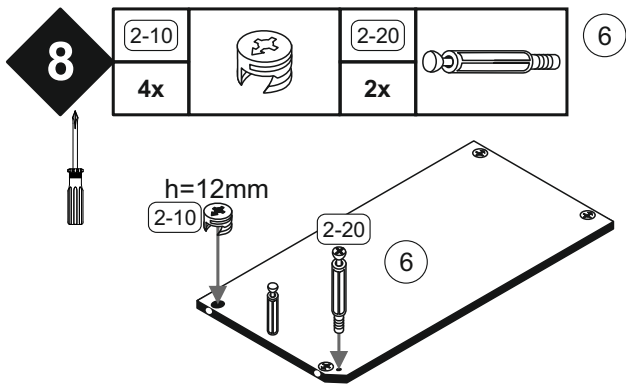
### Colli 2/3



### Colli 3/3

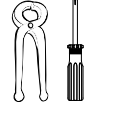




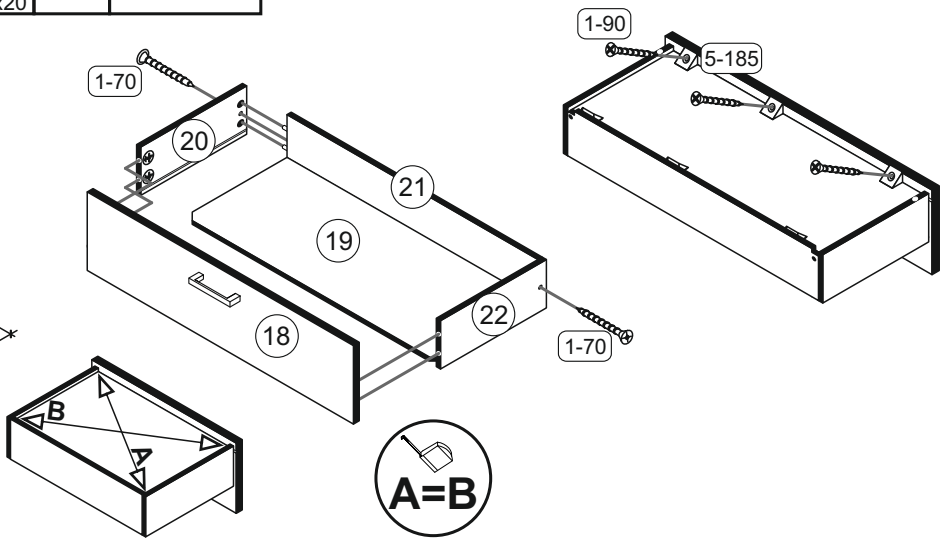
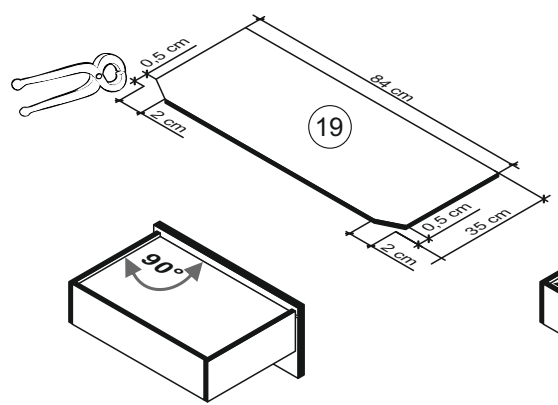


# 14

1-70		1-90		5-185	
4x	3x30	12x	3.5x20	12x	

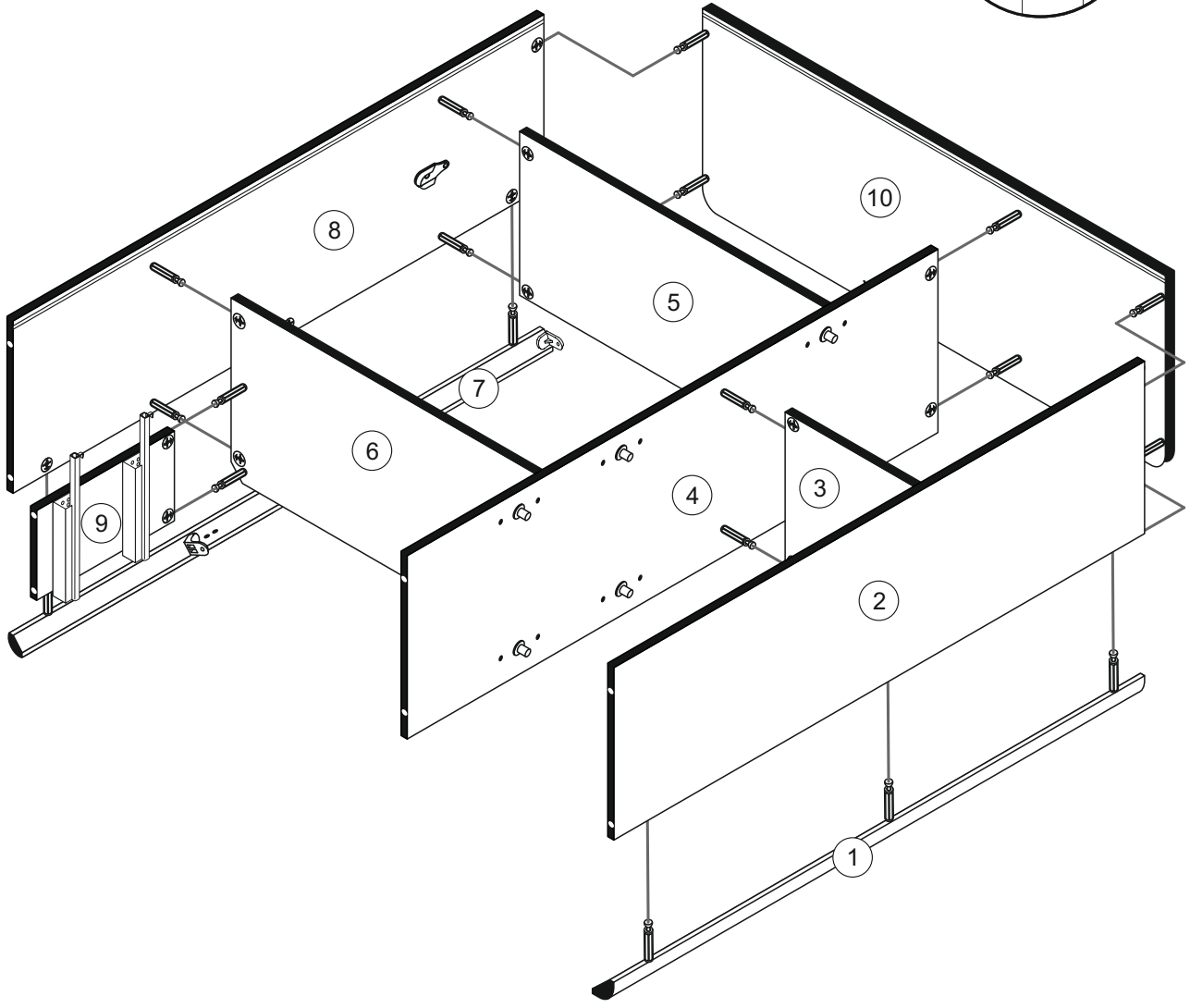
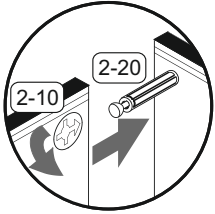


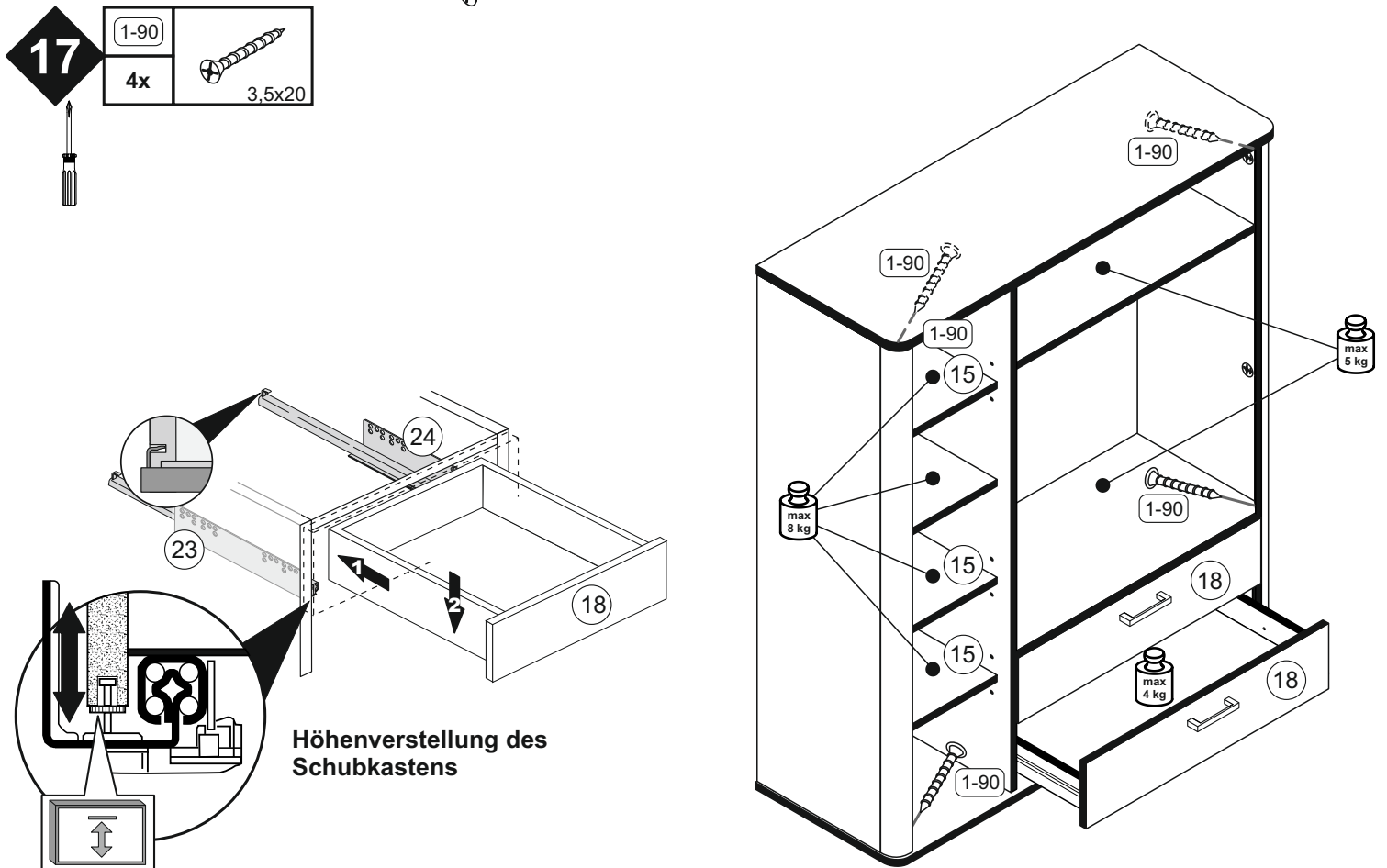
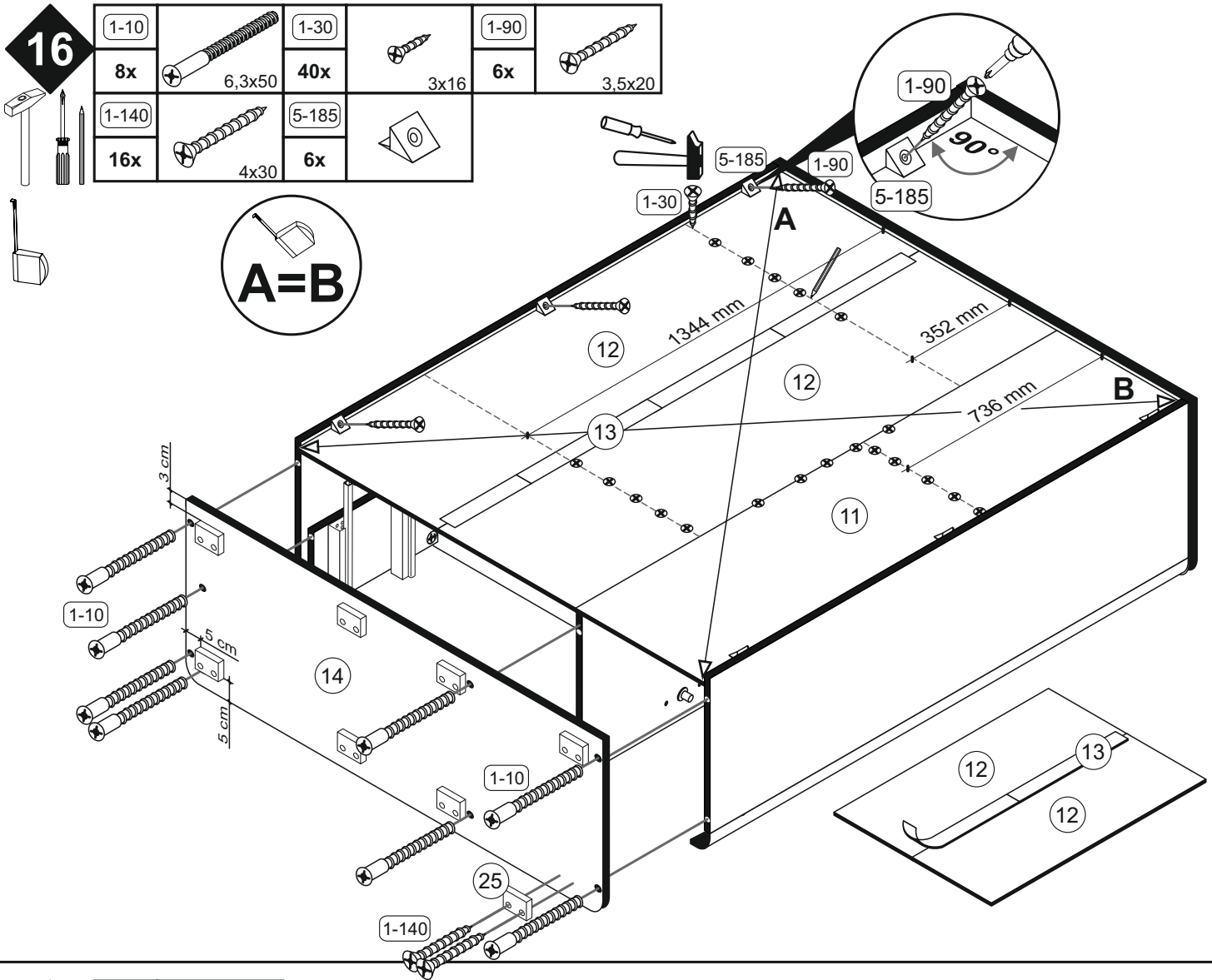
- 18 19 20
- 21 22



**A=B**

# 15



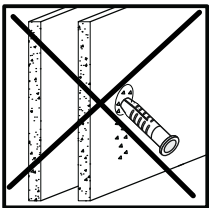
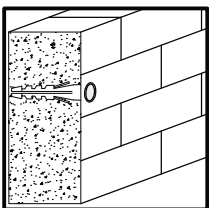
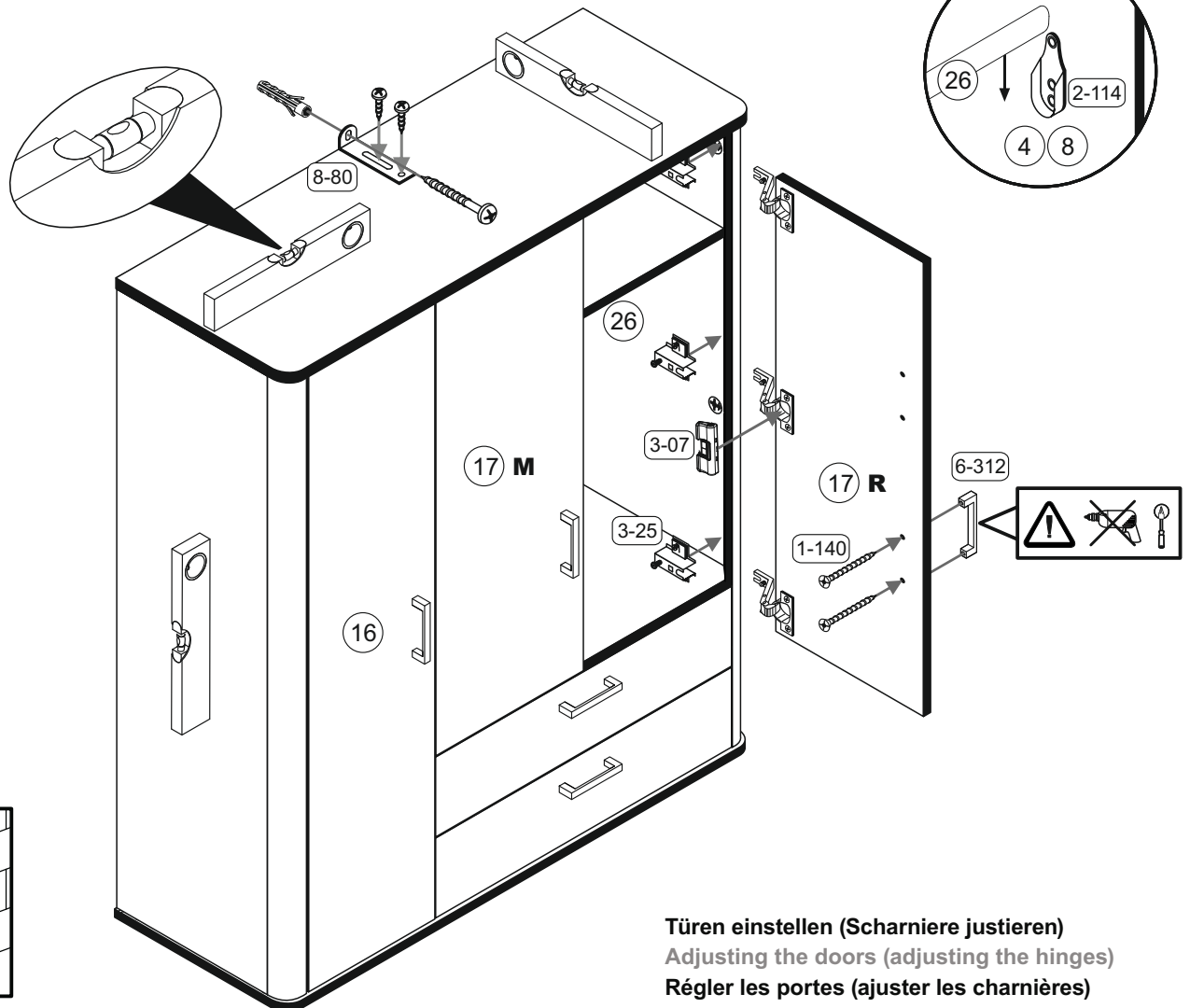
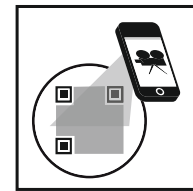
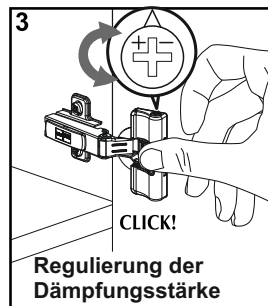
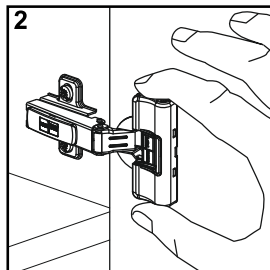
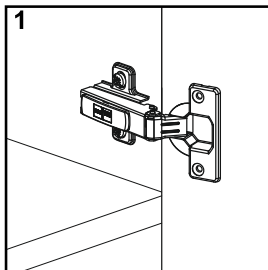


18

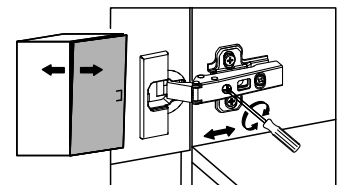
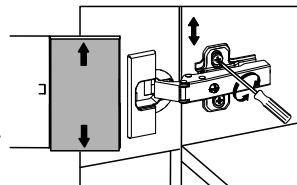
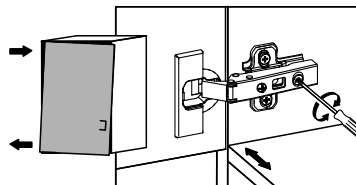
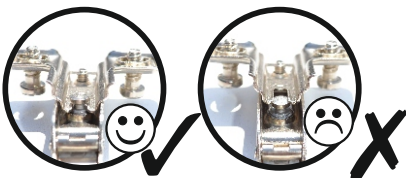
1-140		3-07		3-25		6-312		8-80	
6x	4x30	3x		6x		3x		1x	





## Montage der Türdämpfung



**Türen einstellen (Scharniere justieren)**  
**Adjusting the doors (adjusting the hinges)**  
**Régler les portes (ajuster les charnières)**  
**Sistemare le porte (regolare le cerniere)**  
**Deuren instellen (scharnieren afstellen)**  
**Nastawić drzwi (wyregulować zawiasy)**  
**Vyrovnejte dvířka (seřid'te závěsy)**  
**Nastavenie dverí (nastavenie závesov)**  
**Állítsa be az ajtókat (állítsa be a zsanérokot)**  
**Reglare uși (ajustare balamale)**  
**Kapıların ayarlanması (mentşelerin seviye ayarı)**  
**Регулировка дверей (регулировка шарнира)**



 <b>Achtung • Attention • Attenzione • Opgelet • Uwaga • Pozor • Figyelem • Atenție • Dikkat • Внимание</b> 	
(D)	Wandbefestigung dient als Kippschutz - unbedingt anbringen! Bei einigen Wandtypen kann ein Spezialdübel erforderlich sein!
(GB)	The wall fastening serves to prevent tipping - be absolutely sure to mount it! For certain wall types, a special wall plug may be necessary!
(FR)	La fixation murale sert de protection contre le basculement – à installer impérativement ! Pour certains types de murs il faut des chevilles spéciales !
(TR)	Duvardaki sabitleme, devrilmeye karşı bir emniyet tedbiridir ve mutlaka monte edilmelidir! Bazı duvar tiplerinde bunun için özel bir dübel gerekli olabilir!
(IT)	Il fissaggio alla parete serve da protezione anti-ribaltamento – attaccarla assolutamente! Per alcune strutture di parete può essere necessario un tassello speciale!
(NL)	Bevestiging aan de muur dient als kantelbescherming – zeker en vast bevestigen! Bij enkele muurtypes is een speciale plug misschien vereist!
(RU)	Обязательно установите крепление на стене во избежание опрокидывания! Для некоторых типов стен может потребоваться специальный дюбель!
(CZ)	Montáž na stěnu slouží jako ochrana proti převrnutí – bezpodmínečně umístěte! U některých typů stěn může být zapotřebí speciální hmoždinka!
(HU)	A terméket a falhoz kel rögzíteni, különben az felborulhat! Egyes faltípusoknál speciális tiplit kell használni!
(RO)	Sistemul de fixare la perete servește ca protecție la răsturnare - de montat obligatoriu! Pentru unele tipuri de perți este posibil să fie necesar un diblu special!
(PL)	Mocowanie do ściany jest jednocześnie zabezpieczeniem przed przewróceniem – koniecznie zamontować! Do niektórych rodzajów ścian koniecznie zastosować specjalne kołki mocujące.
(SK)	Upevnenie na stenu slúži ako ochrana proti prevráteniu – bezpodmienečne použite! Pre niektoré druhy stien môže byť potrebná špeciálna hmoždinka!