



**(D)** Videounterstützte Montageanleitung

**(TR)** Video destekli kurulum talimatları

**(RU)** инструкция по монтажу с помощью видеосигнала

**(RO)** Instrucțiuni de instalare acceptate video

**(GB)** Video-assisted assembly instructions

**(IT)** Istruzioni di montaggio video-assistite

**(CZ)** Instalační pokyny podporované videem

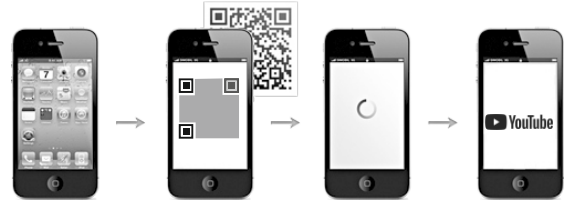
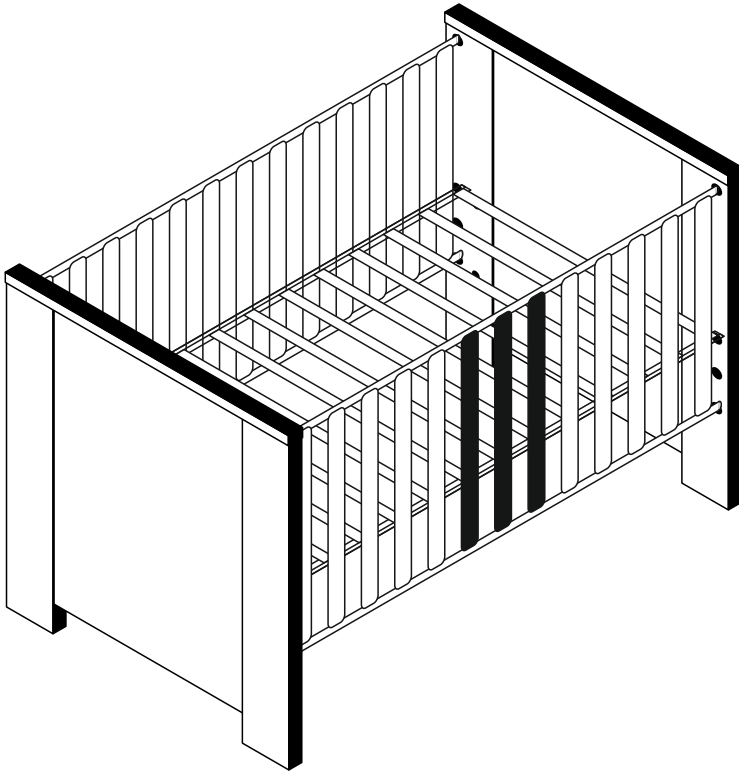
**(PL)** Instrukcje montażu wspomagane sygnałem wizyjnym

**(FR)** Instructions de montage assistées par vidéo

**(NL)** Video-ondersteunde montage-instructies

**(HU)** Video-támogatott telepítési utasítások

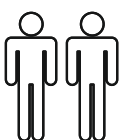
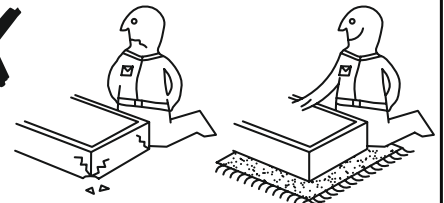
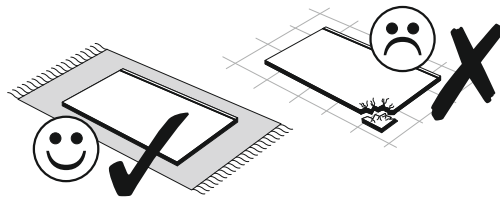
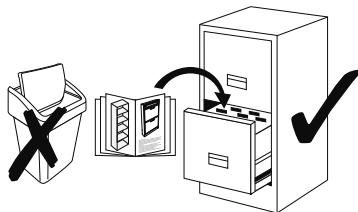
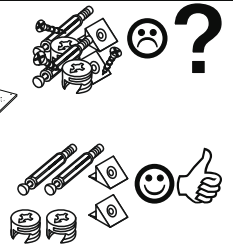
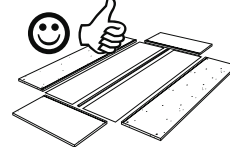
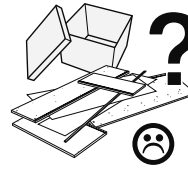
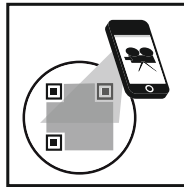
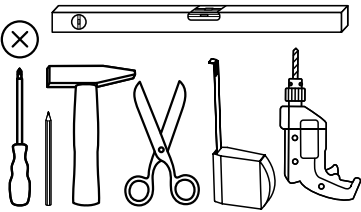
**(SK)** Inštaláčn  pokyny podporované videom



# 0444\_BH-P1 Babybett








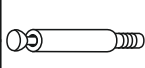



REPC-Nr.:

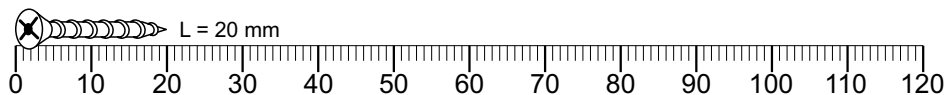
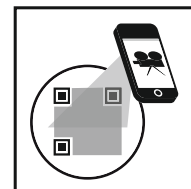
**Service • Assistenza • Dienstverlening • Serwis  
Servis • Szerviz • Сервисная служба**



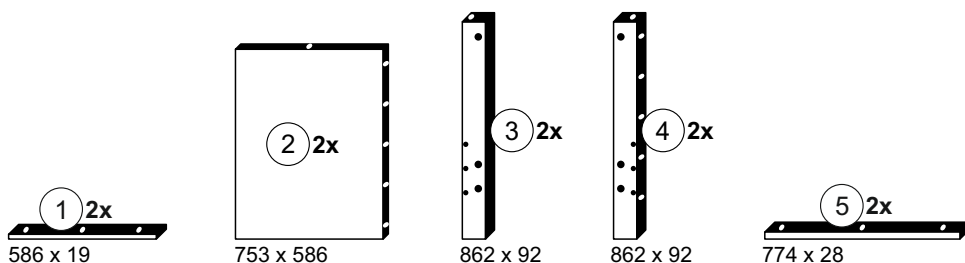
Das Ersatzteil-Anforderungsformular finden Sie auf <https://www.maeusbacher.de/ersatzteile/>

## Beutel 1/1

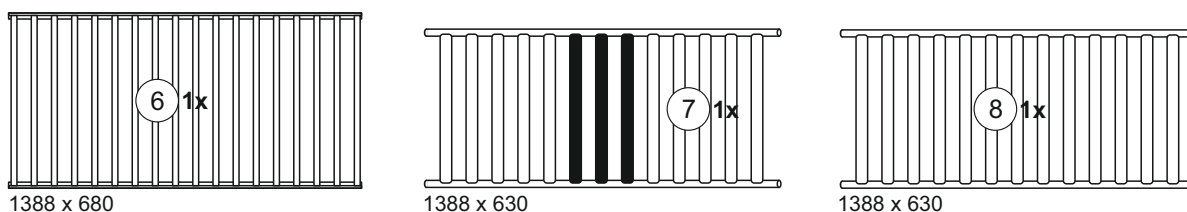
1-239 1x SW 3		2-100 32x 6x55		5-130 8x		10-80 2x	
10-95 4x		10-100 8x M6x8		10-105 8x		10-110 8x	
10-115 12x M 6		10-85 2x		10-90 12x			



## Colli 1/2



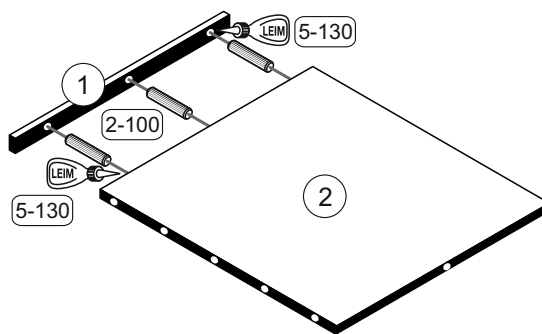
## Colli 2/2



- (D) Defekte Teile dürfen nicht in das Kinderbett eingebaut werden. Wenden Sie sich an den Hersteller um ein Ersatzteil anzufordern.
- (GB) Faulty parts may not be fitted into the cot. Contact the manufacturer to request a replacement part.
- (FR) Des pièces défectueuses ne doivent pas être utilisées pour le montage du lit d'enfants. Contactez le fabricant pour commander des pièces de rechange.
- (TR) Hasarlı parçalar çocuk karyolasına takılmamalıdır. Bir yedek parçasını talep etmek için üreticiye danışın.
- (IT) Non montare sul letto per bambini eventuali parti difettate. Rivolgersi al produttore e chiedere una sostituzione.
- (NL) Defecte onderdelen mogen niet in het kinderbed worden ingebouwd. Neem contact op met de fabrikant voor vervanging van het onderdeel.
- (RU) Устанавливать дефектные части в детскую кровать запрещено. Обратитесь за заменой к производителю.
- (CZ) Vadné části se nesmí montovat do dětské postýlky. Obráťte se na výrobcu a vyžádejte si náhradní díl.
- (HU) Hibás alkatrészeket nem szabad a gyermekágyba beszerelni. Forduljon ilyen esetben a gyártóhoz és kérje az alkatrész cseréjét.
- (RO) Piesețe defecte nu pot fi sub nicio formă încorporate în patul copilului. Solicitați producătorului să vă expedieze piesa de schimb necesară.
- (PL) Nigdy nie używaj uszkodzonych części do montażu łóżeczka. Skontaktuj się z producentem, by otrzymać części zamienne.
- (SK) Do detskej postielky sa nesmú namontovať poškodené diely. V prípade potreby náhradného dielu sa obráťte na svojho predajcu.

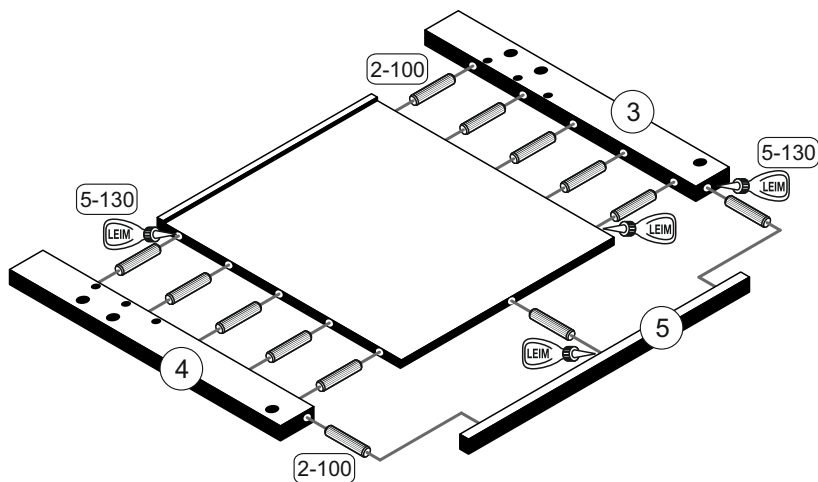
**1**

2-100		1
6x	6x55	2
5-130		
2x		



**2**

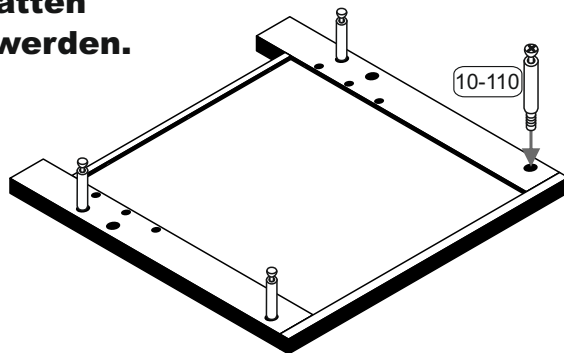
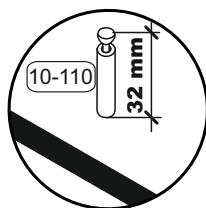
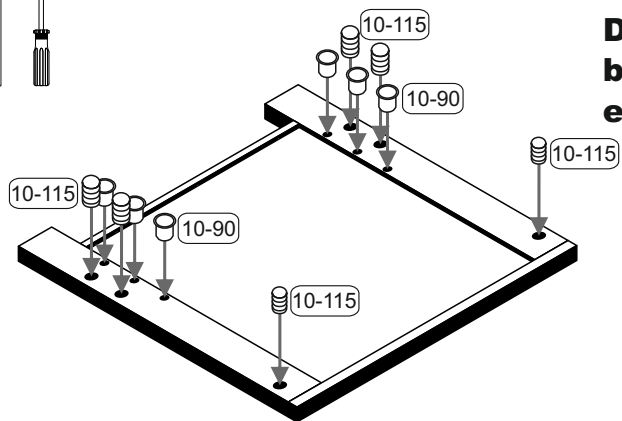
2-100		3	4
26x	6x55	5	
5-130			
6x			



**3**

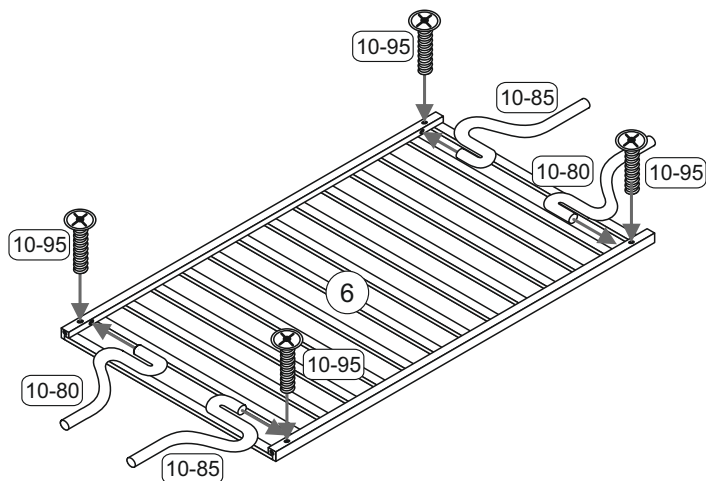
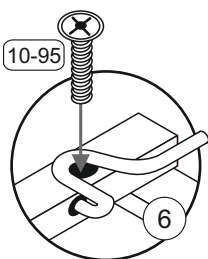
10-90		10-110		10-115		M 6
12x		8x		12x		

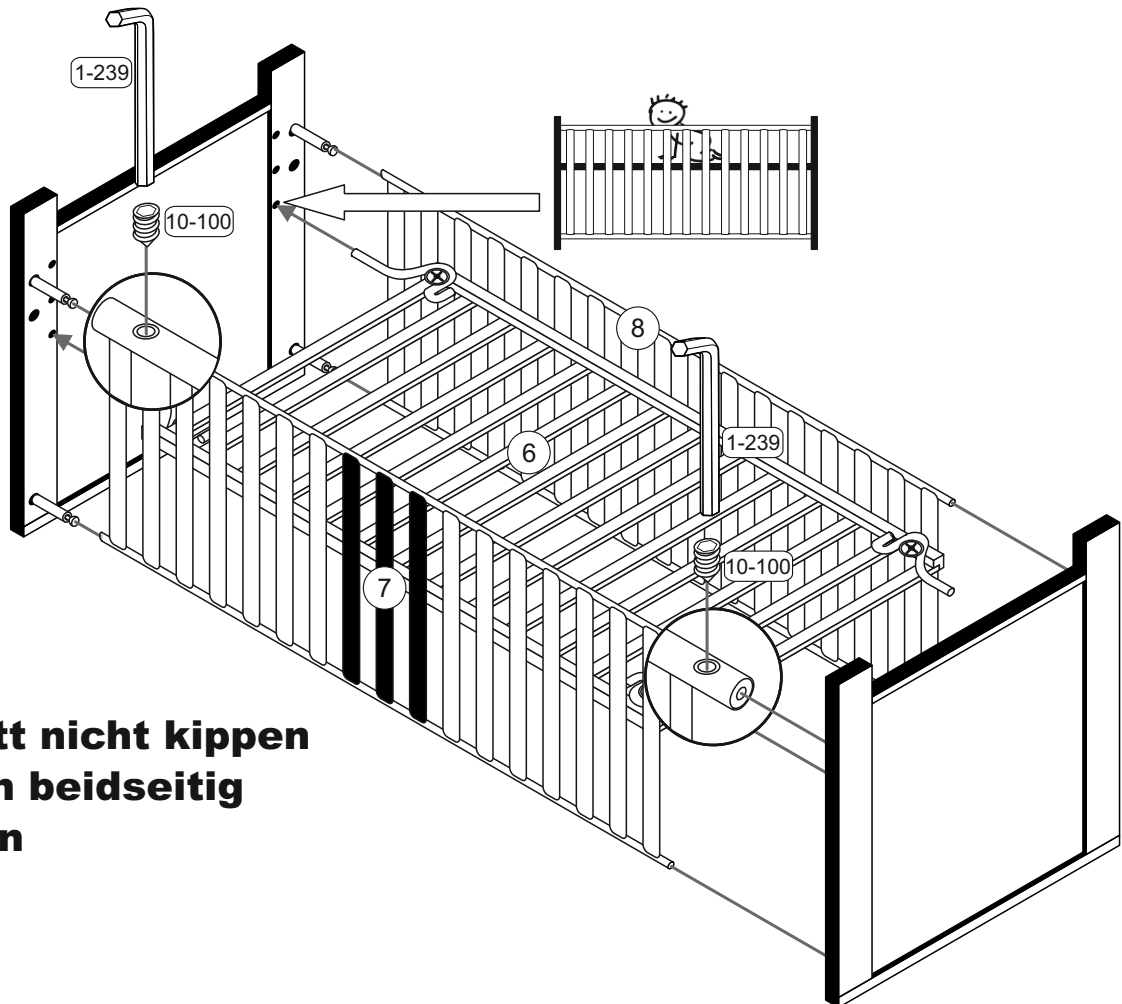
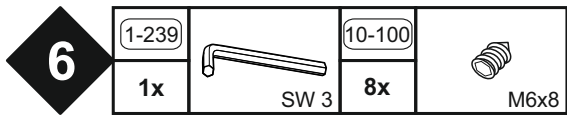
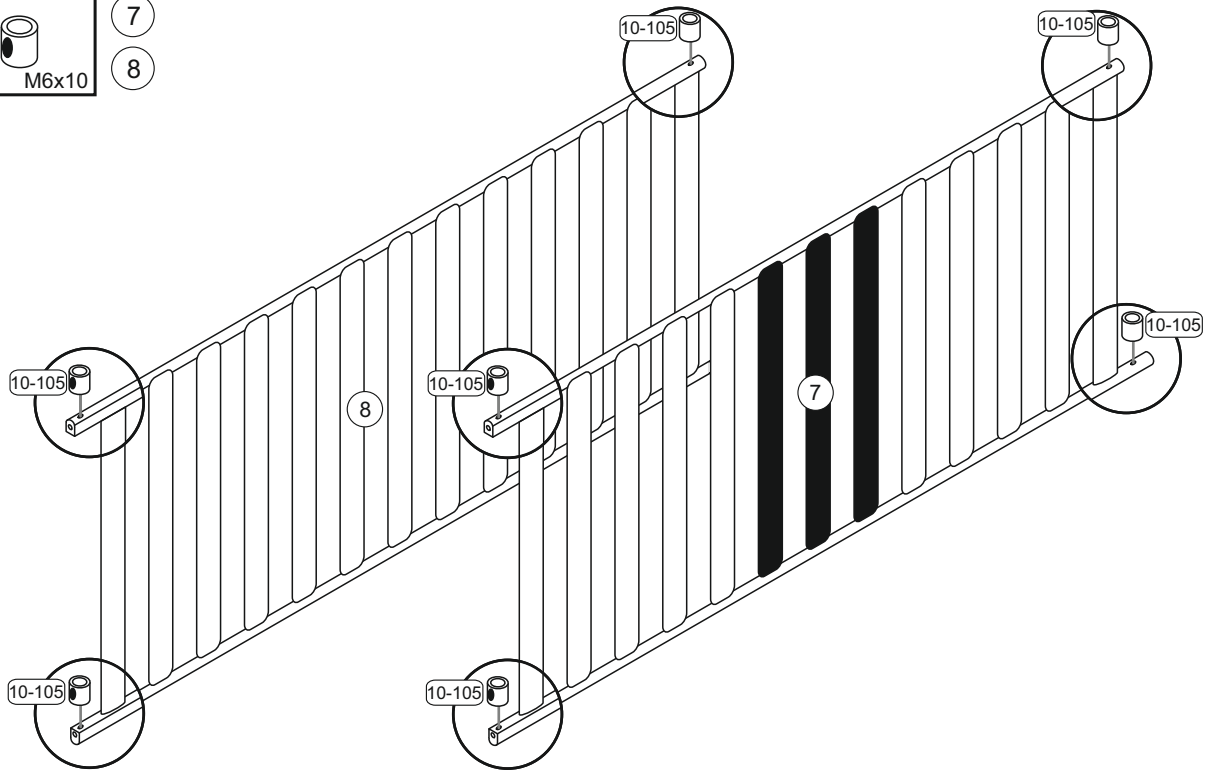
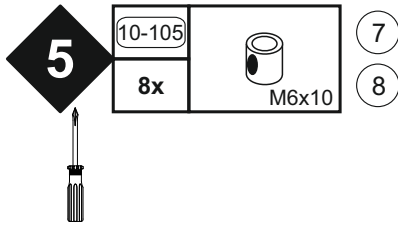
**Die Beschläge müssen bündig in die Platten eingeschlagen werden.**



**4**

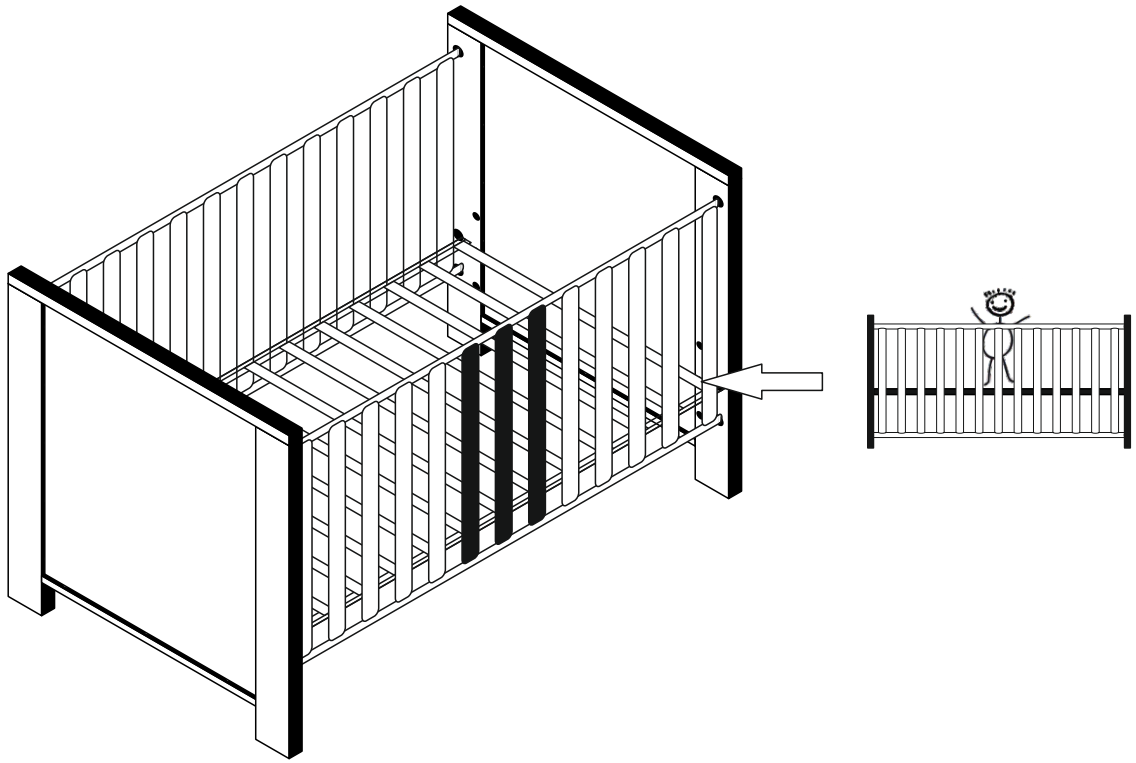
10-95		6
4x		
10-80		
2x		
10-85		
2x		





**Das Bett nicht kippen  
sondern beidseitig  
anheben**

7



8

