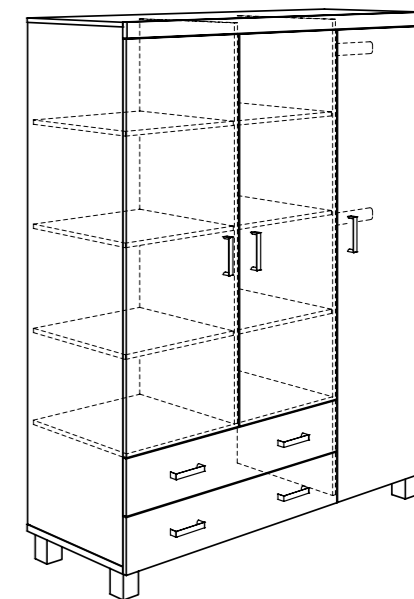


**Gebrauchsanleitung / Instructions / Mode d'emploi /
Gebruiksaanwijzing / Instrucciones**

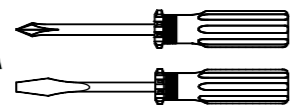
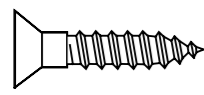
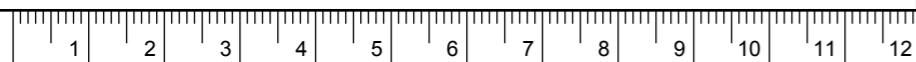
PAIDI
Möbel GmbH
Hauptstraße 87
D-97840 Hafeningen/Main



124 0300 167 0340
124 0340 167 0345
124 0342 167 0345
124 0343 167 0349
124 0345 167 0364
124 0349



1:1
DIN A3



ca. 1,75h

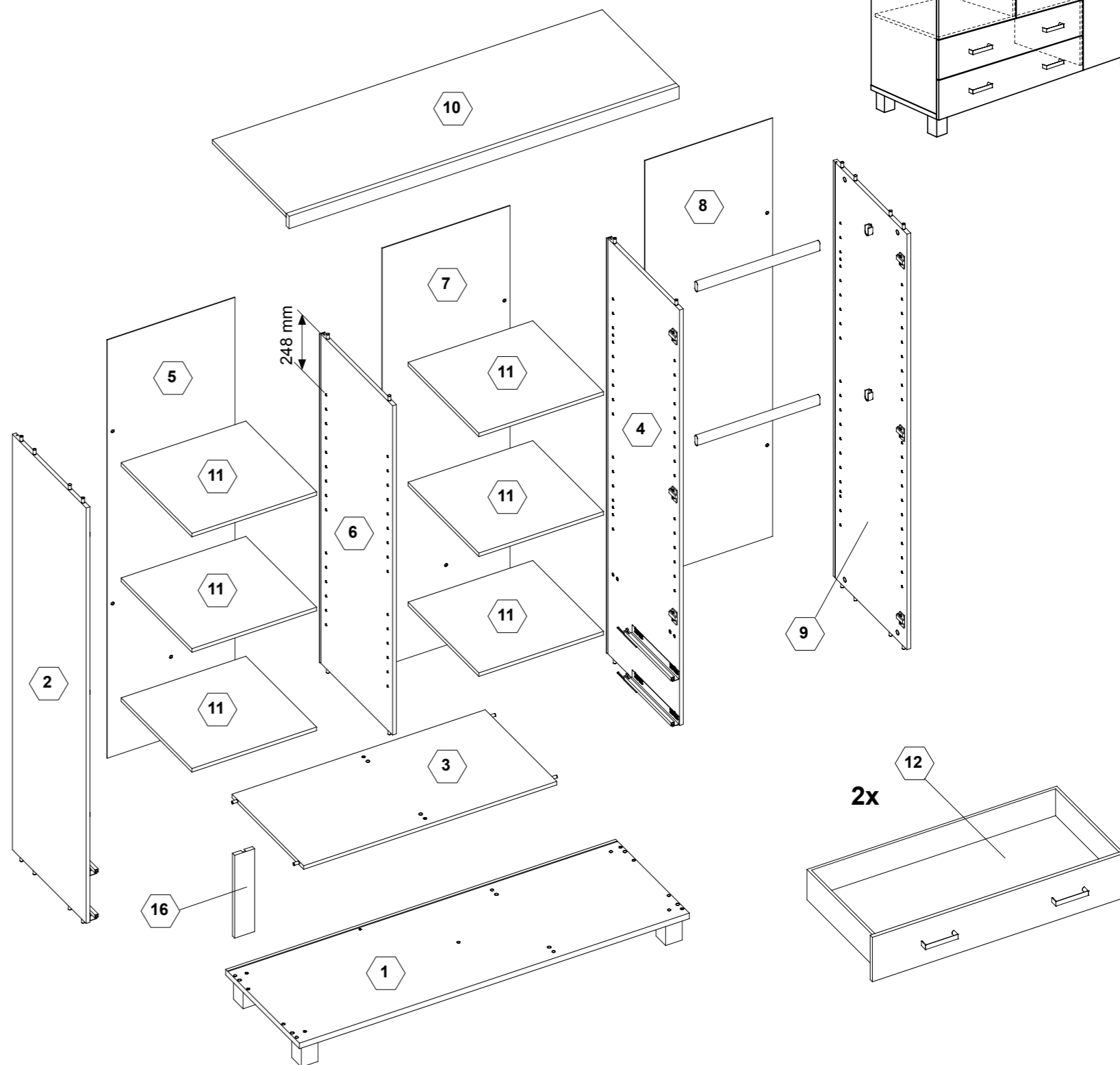
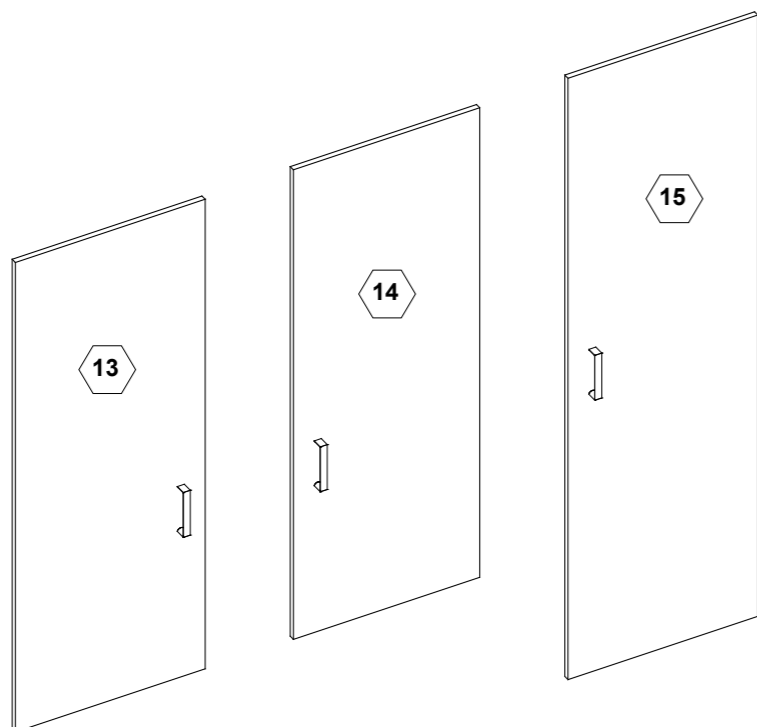


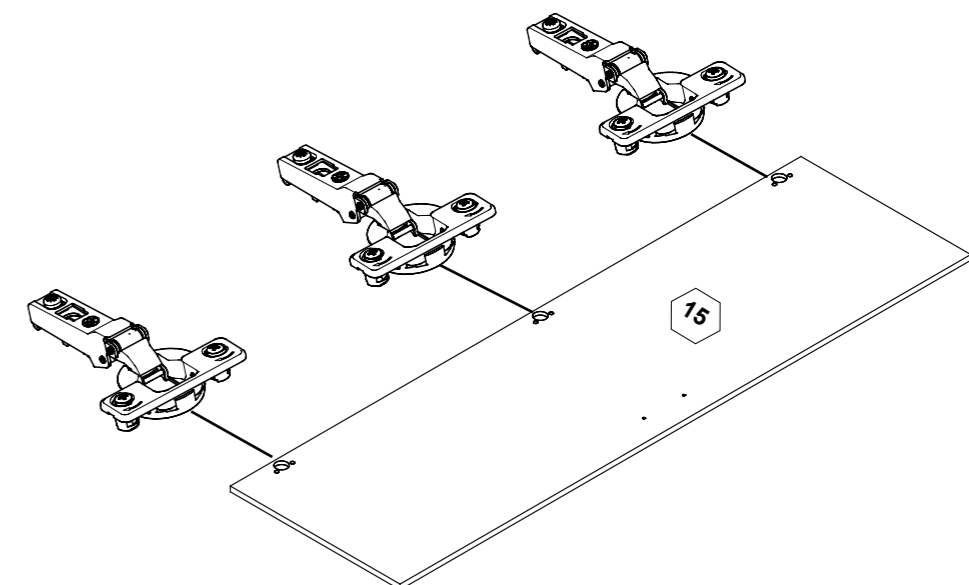
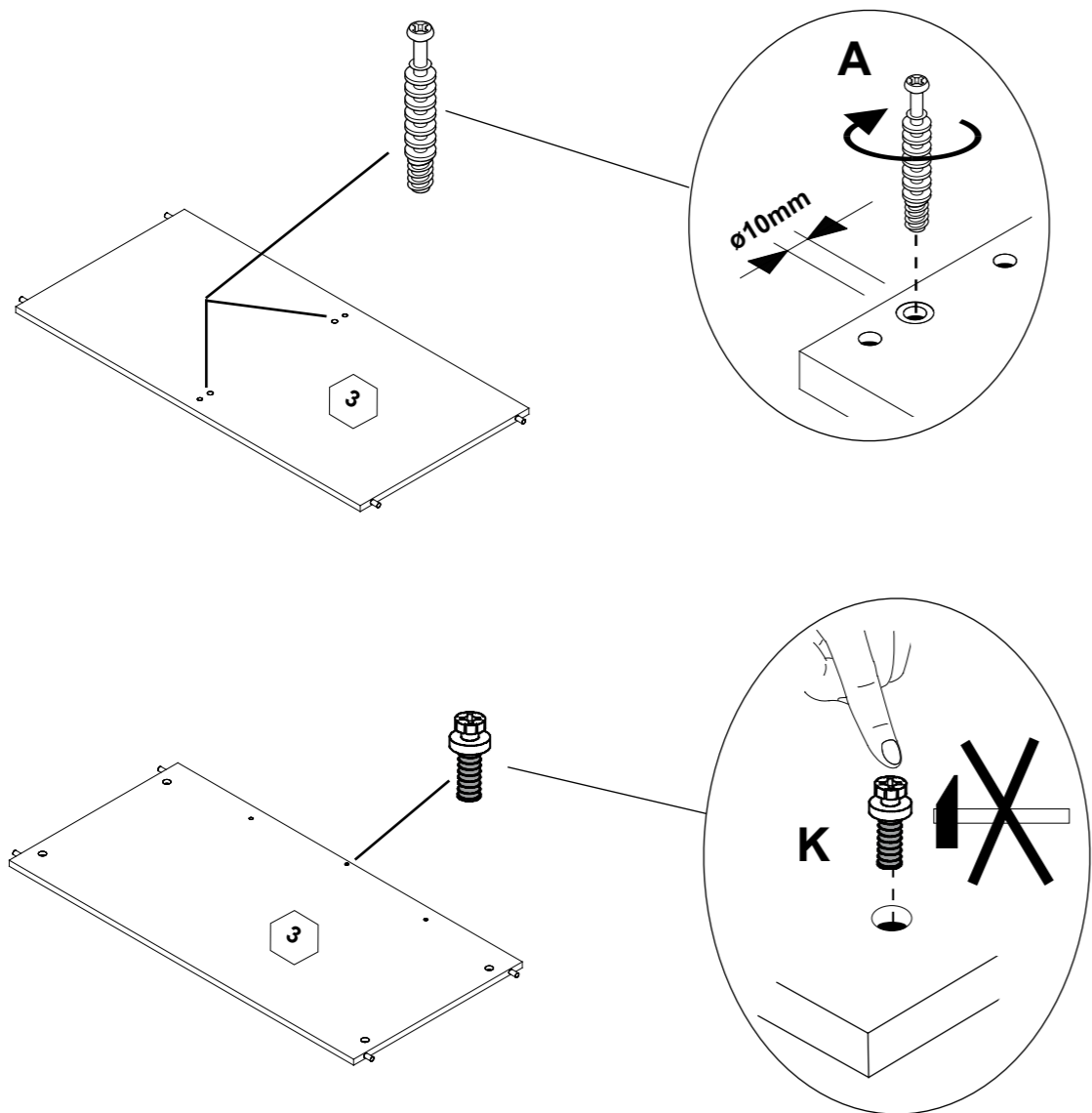
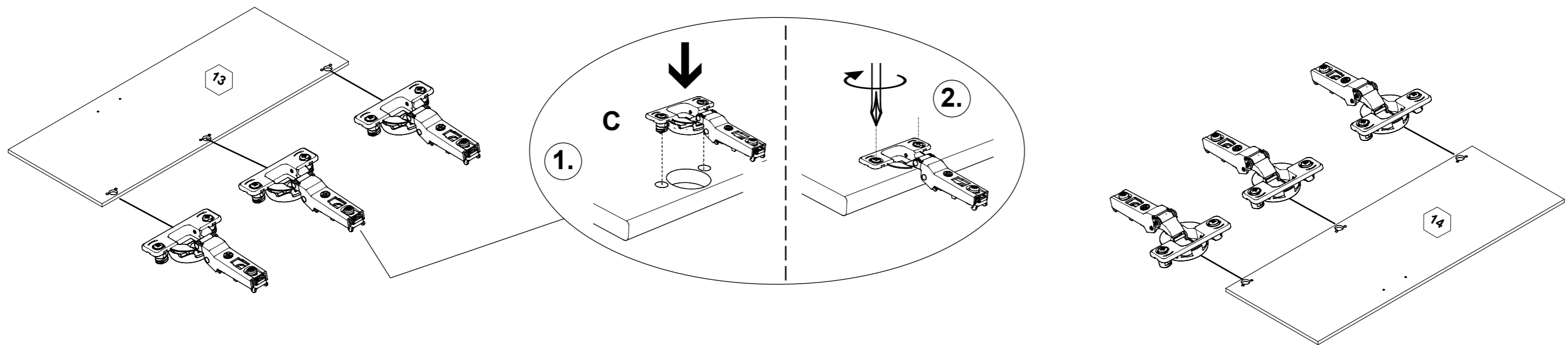
A 20x 681 0759	B 4x 681 1645	C 9x 681 2793	F 4x 681 4887	G 5x 681 7254	 5x 681 7175	 1x 681 3014
---------------------------------	--------------------------------	--------------------------------	--------------------------------	--------------------------------	--------------------	--------------------

H 8x 681 2497	I 8x 681 5060	L 12x 681 2498	J 24x 681 0350	K 2x 681 8126	 14x 681 3807
--------------------------------	--------------------------------	---------------------------------	---------------------------------	--------------------------------	---------------------

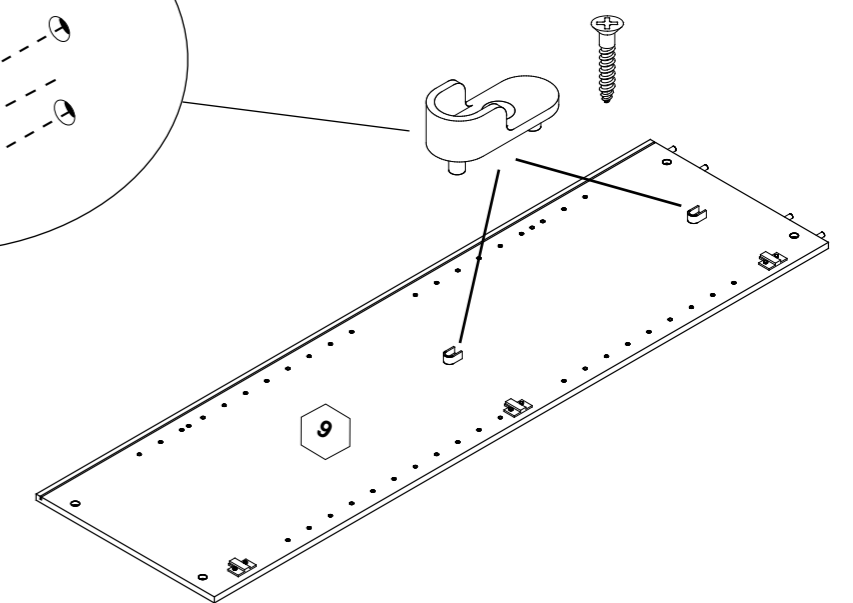
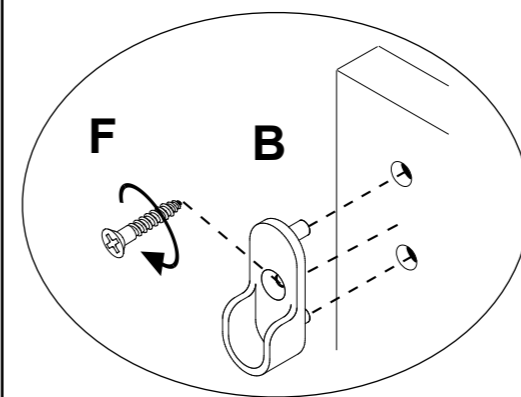
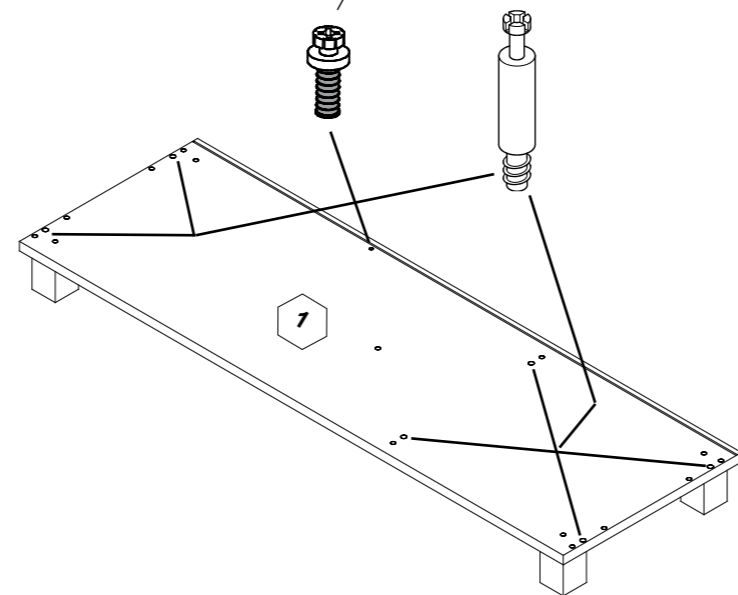
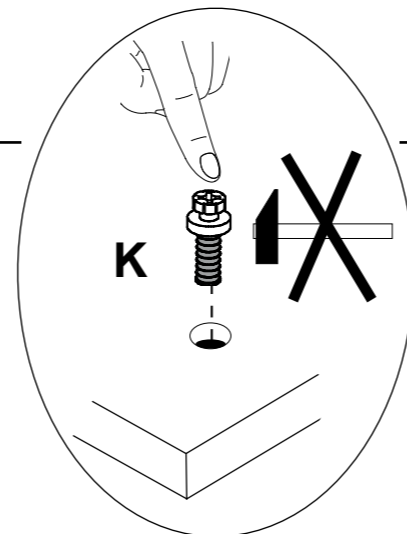
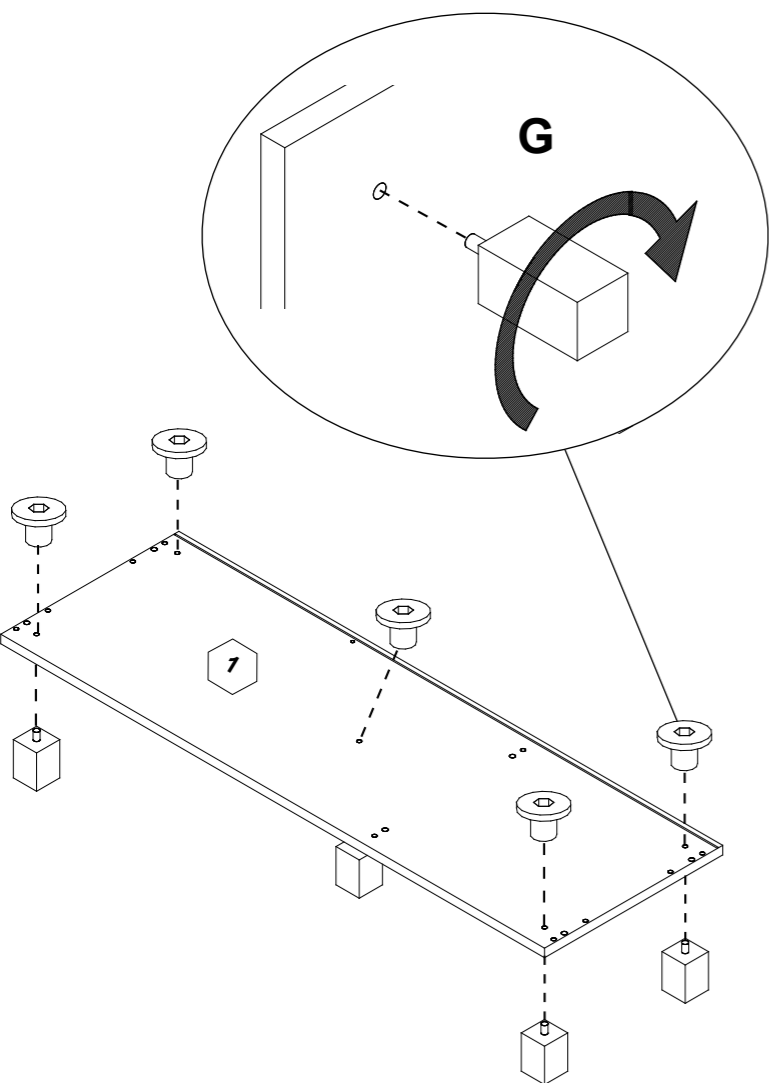
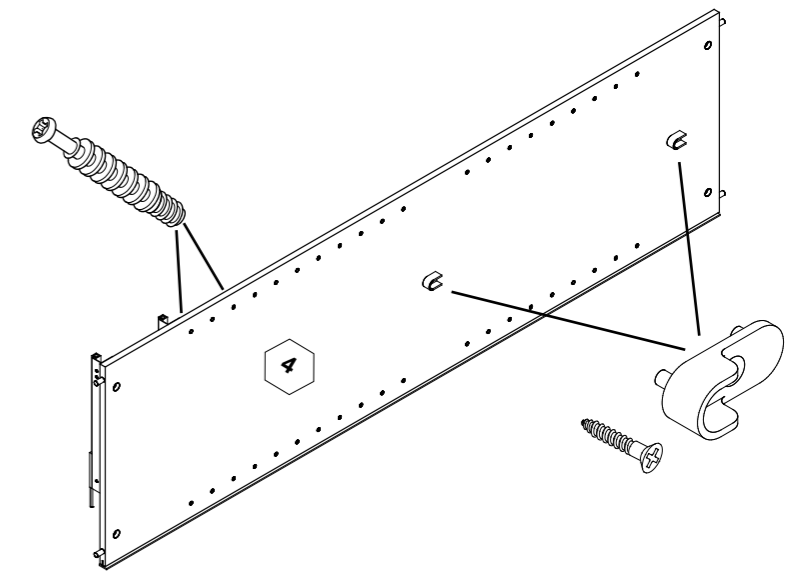
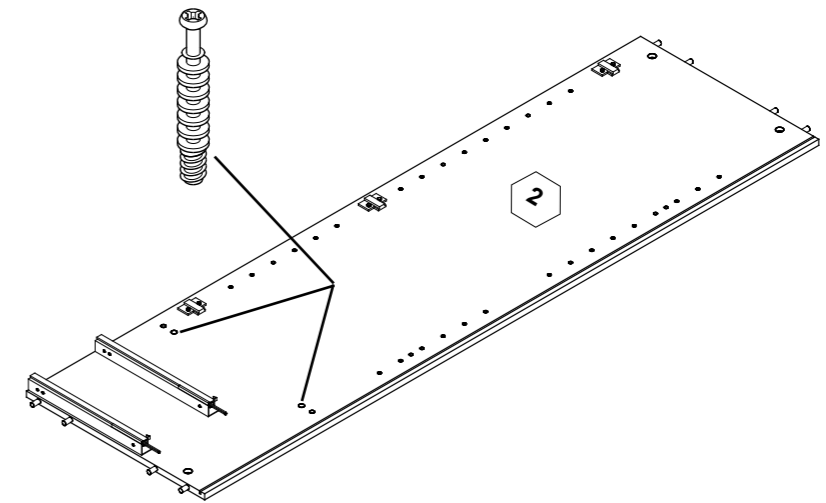
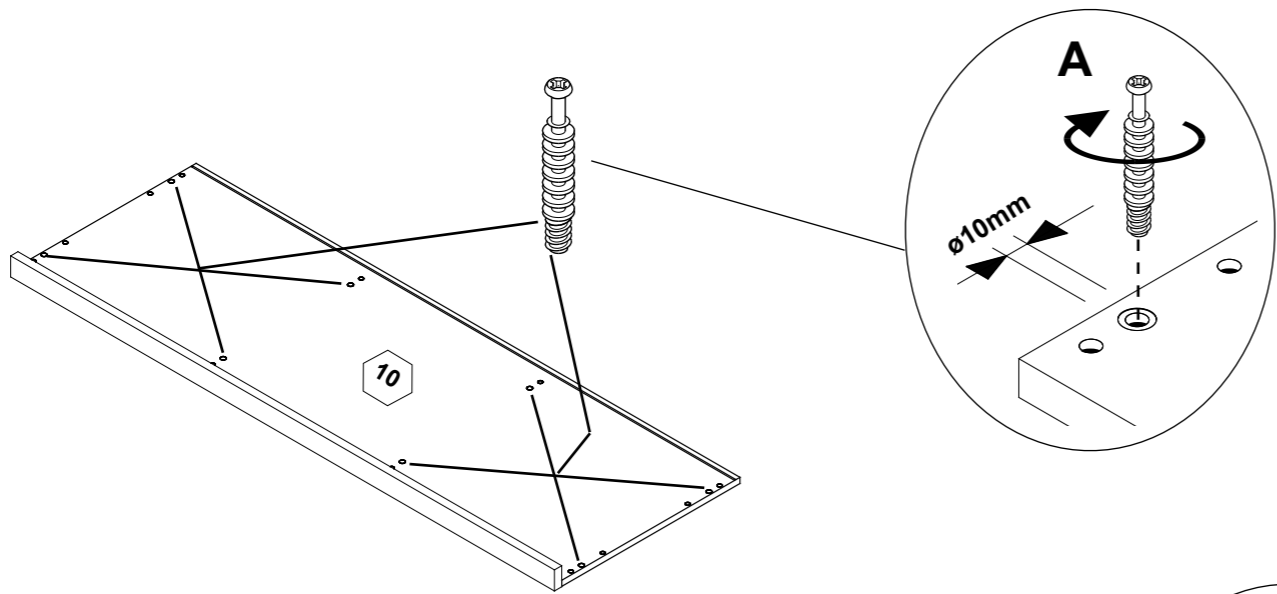
Z

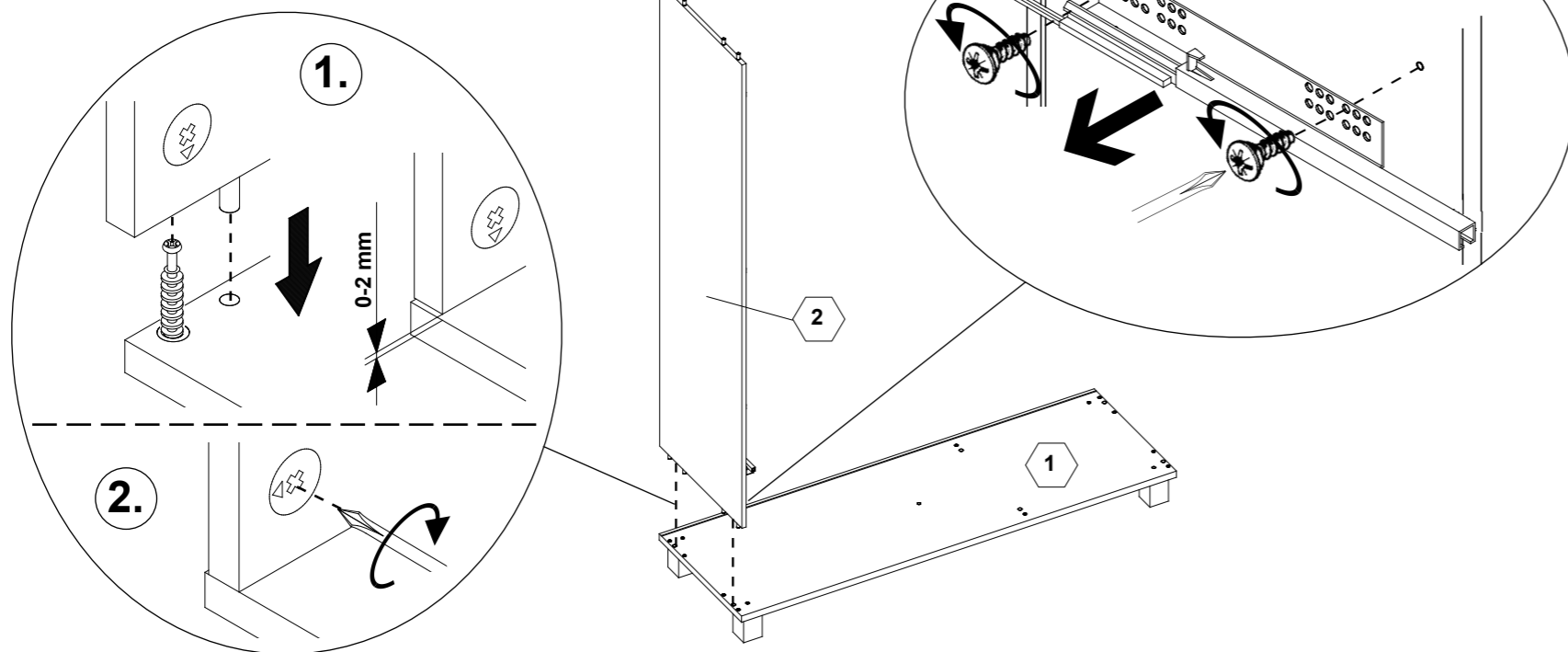
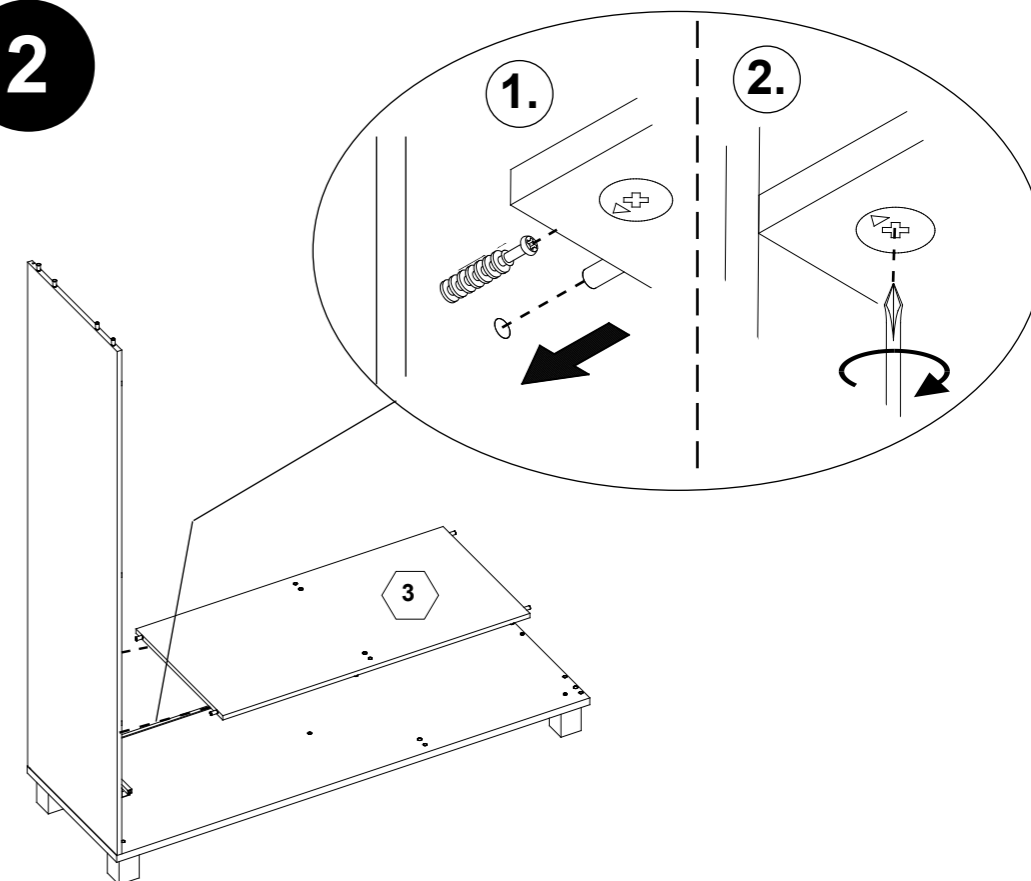
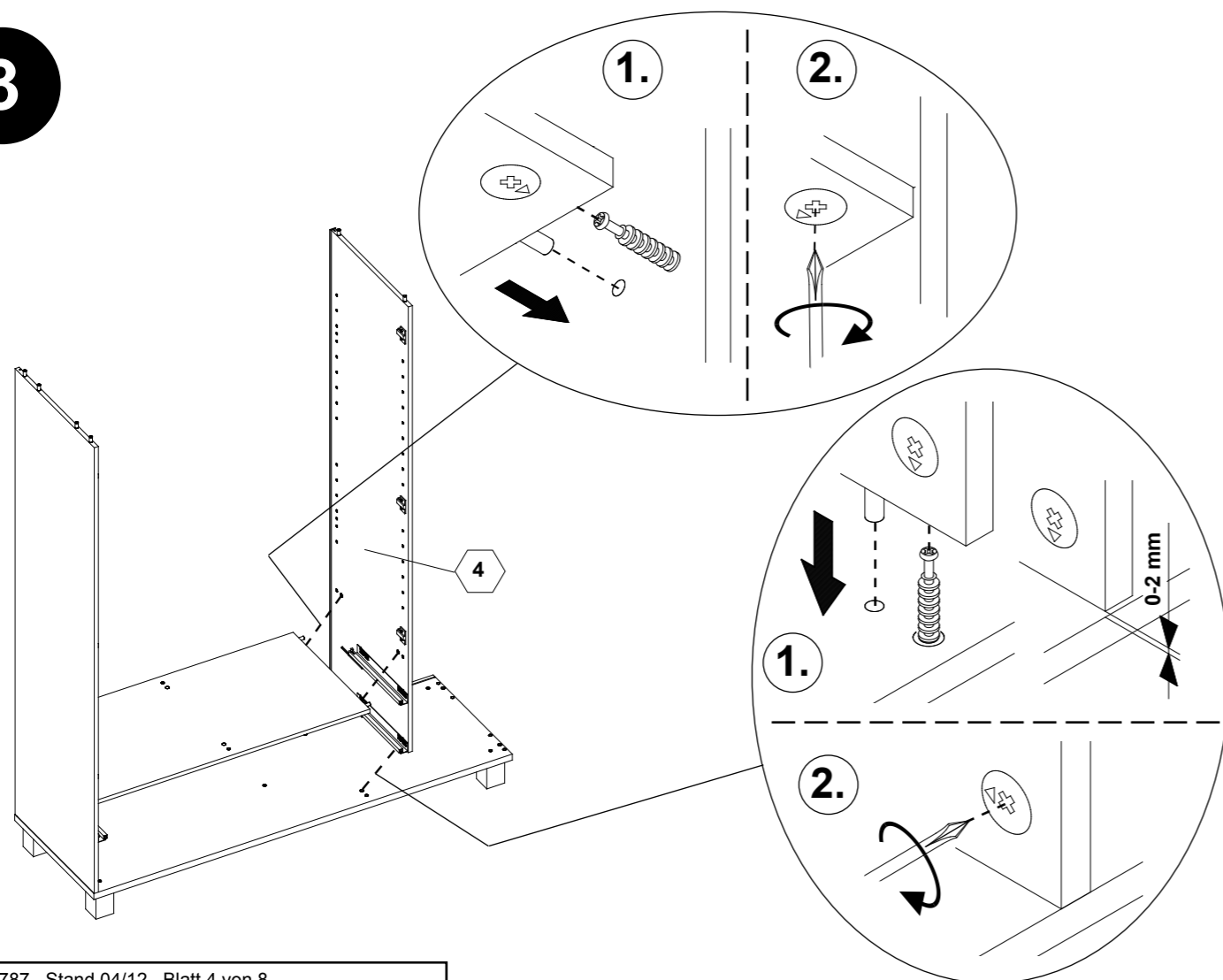
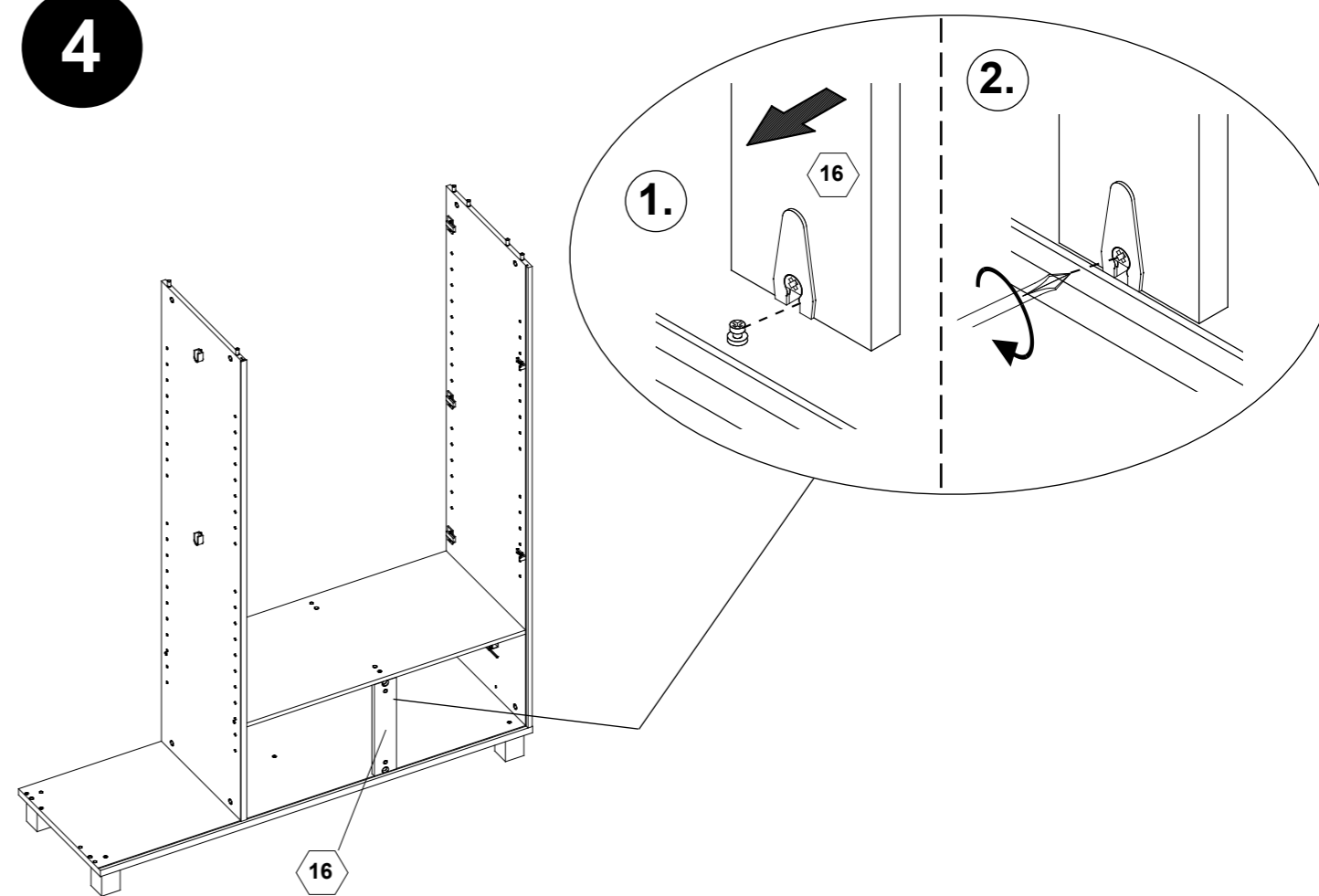
9x
681 2552



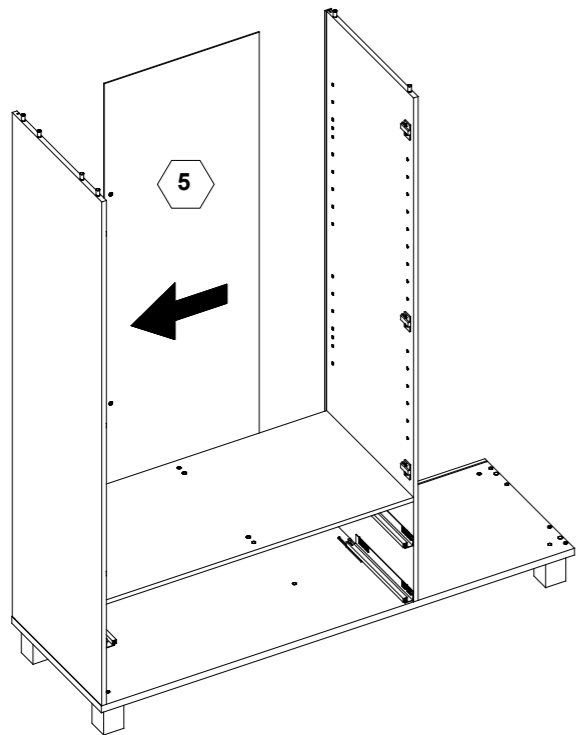


- DE **Pflegehinweis:** Zum Reinigen der Oberflächen ein leicht-feuchtes Tuch oder ein handelsübliches Möbelpflegemittel verwenden.
- FR **Indication sur l'entretien :** pour nettoyer les surfaces, utiliser un chiffon légèrement humide ou un nettoyeur pour meubles en vente dans le commerce
- GB **Caring for the...** : In order to clean the surfaces please use a slightly damp cloth or commercially available furniture care product.
- NL **Verzorgingswijzing:** Voor het reinigen van de oppervlakken een licht vochtig doek of een gebruikelijk meubelschoonmaakmiddel gebruiken.
- ES **Recomendaciones de cuidado:** Para limpiar las superficies del mueble debe usar un trapo humedecido o un producto de limpieza de muebles comercial.
- GR **Οδηγίες περιποίησης:** Για το καθάρισμα των επιφανειών να χρησιμοποιείτε ένα ελαφρά νοτισμένο πανάκι ή λούστρο επίπλων.
- IT **Indicazione per pulizia e cura:** Per la pulizia delle superfici utilizzate un panno leggermente umido o un normale prodotto per la cura dei mobili.
- CZ **Pokyny k čištění:** Na čištění povrchu použijte pouze navlhčený kousek látky nebo běžný prostředek na ošetřování nábytku.
- SK **Pokyn k ošetrovaniu:** Na čistenie povrchu používajte mierne navlhčenú handru alebo bežný čistiaci prostriedok na nábytok.
- SI **Navodilo za nego:** Za čiščenje površin uporabljajte malo vlažno čunjo ali trgovsko običajno sredstvo za nego pohištva.
- DK **Pleje:** Rens overflader med en fugtig klud eller et gængs møbelplejemiddel.
- SE **Skötselråd:** Rengör ytorna med en fuktig trasa eller med ett vanligt möbelrengöringsmedel som finns i handeln.
- FI **Hoito-ohje:** Käytä pintojen puhdistukseen kosteata pyyhettä tai yleisen kauppalaadun mukaista huonekalujen hoito-ainetta.
- PL **Wskazówka pielęgnacyjna:** do czyszczenia powierzchni stosować lekko wilgotną ściereczkę lub zwykły środek do pielęgnacji mebli.
- HU **Ápolási útmutató:** A felületek tisztításához egy enyhén nedves kendőt, vagy kereskedelemben kapható, szokványos bútórápoló szert használjon.
- RO **Indicații de întreținere:** pentru curățirea suprafețelor folosiți o cârpă umezită ușor sau un produs comercial obișnuit pentru îngrijirea mobilei.
- BG **Указание за поддържане:** Използвайте леко навлажнена кърпа или обикновен препарат за поддържане на мебели, за да почистите повърхностите.
- HR **Upute za njegu:** Za čišćenje površina upotrijebite jednu lako navlaženu krpu i trgovačko uobičajeno sredstvo za njegu namještaja.
- LT **Rekomendacija priežiūrai:** Paviršius valykite drėgna pašluoste arba parduotuvėse įsigytomis baldų priežiūros priemonėmis.

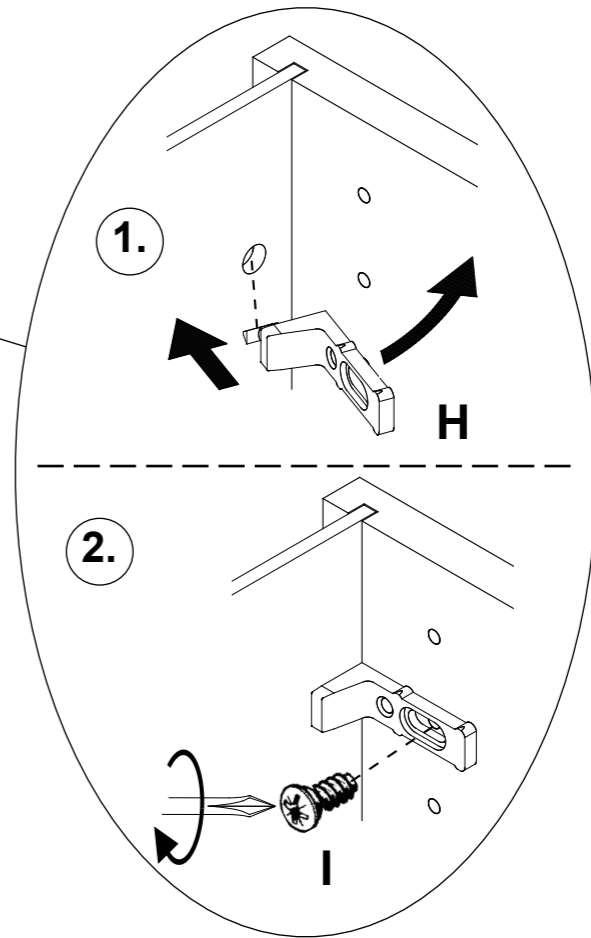
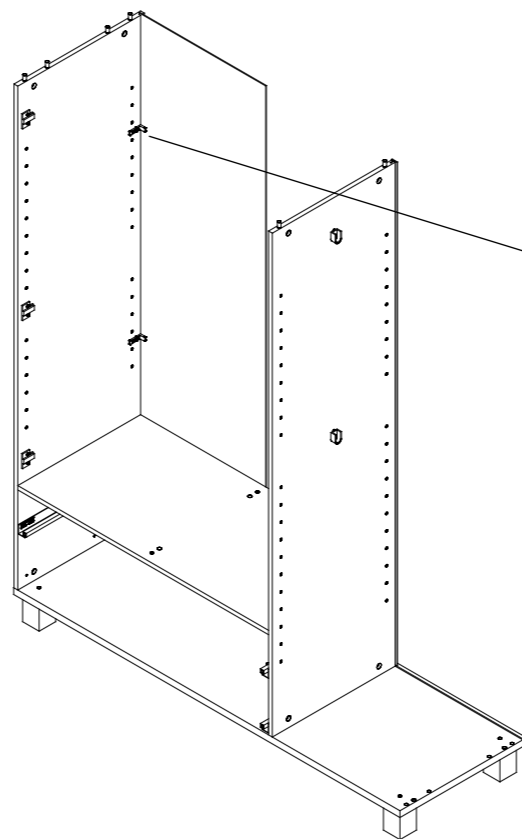


1**2****3****4**

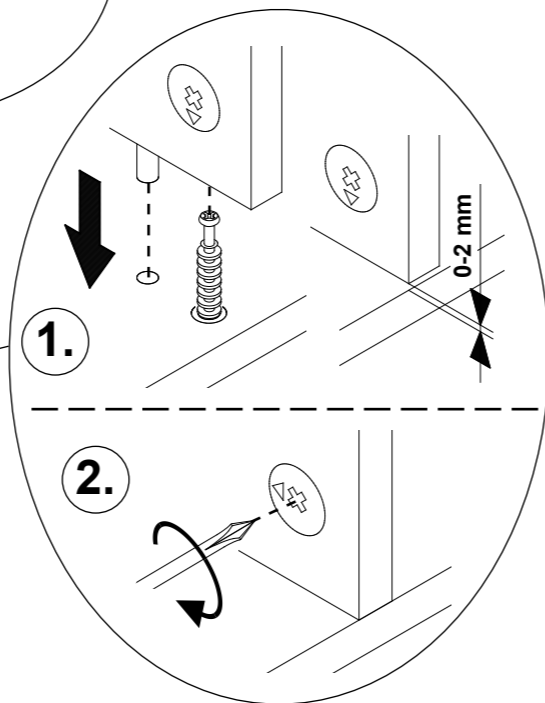
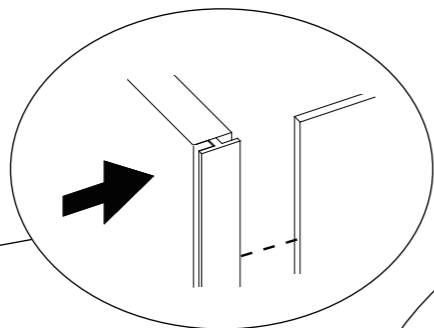
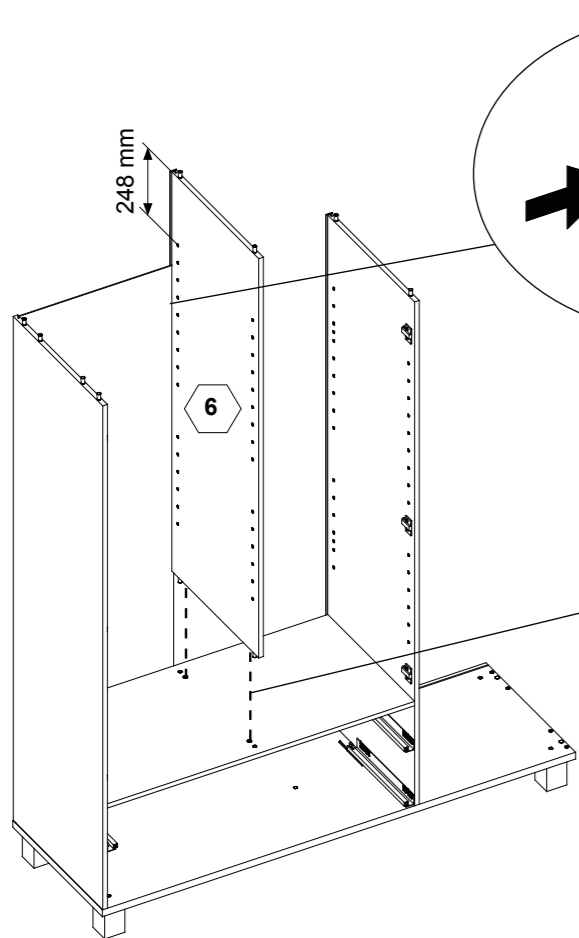
5



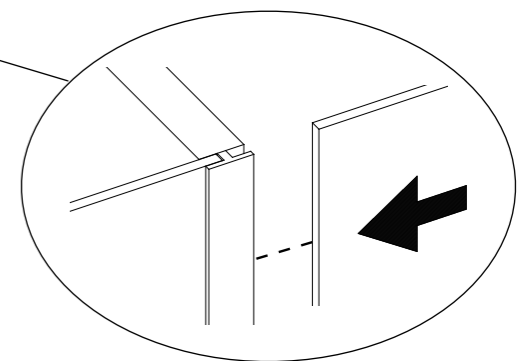
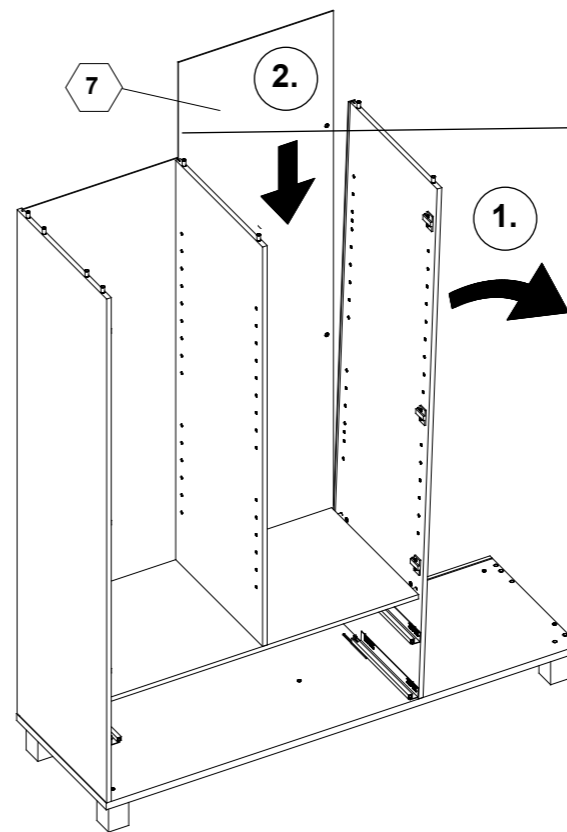
6



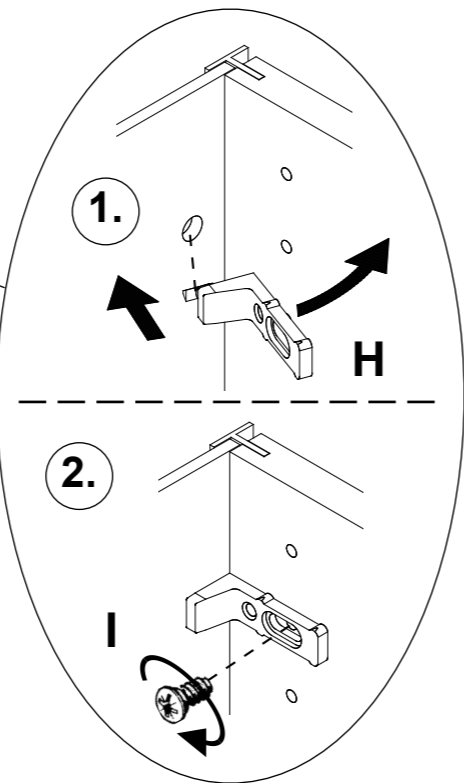
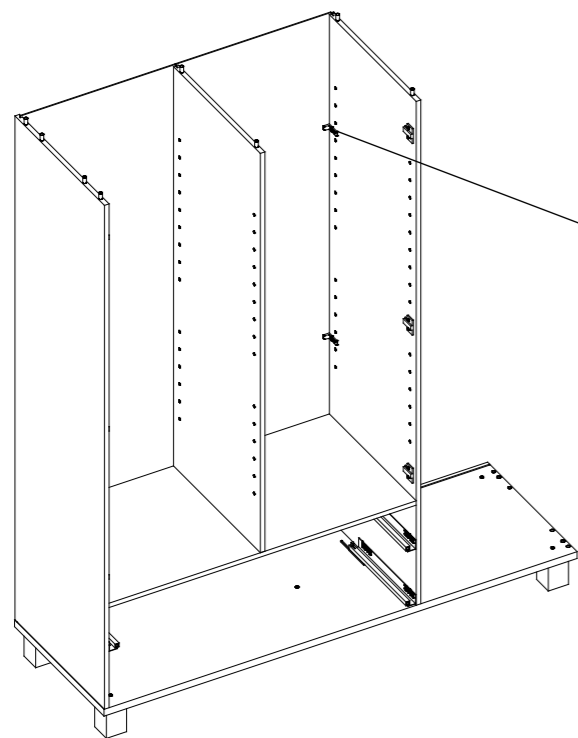
7



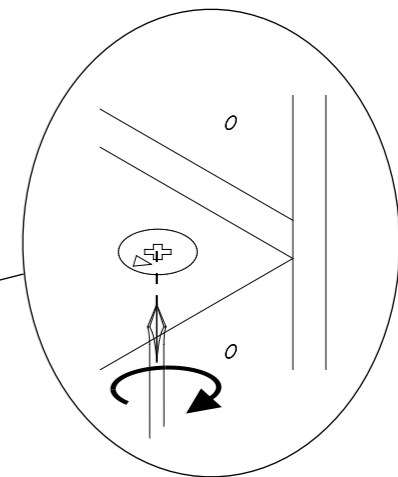
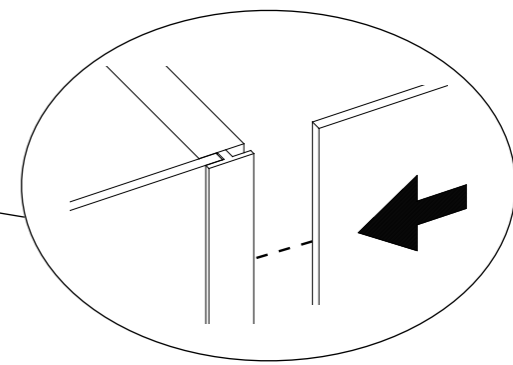
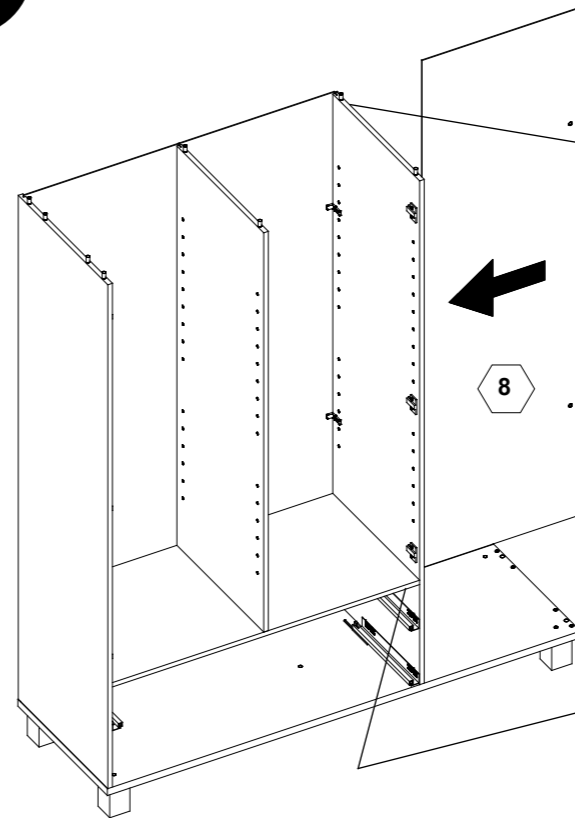
8



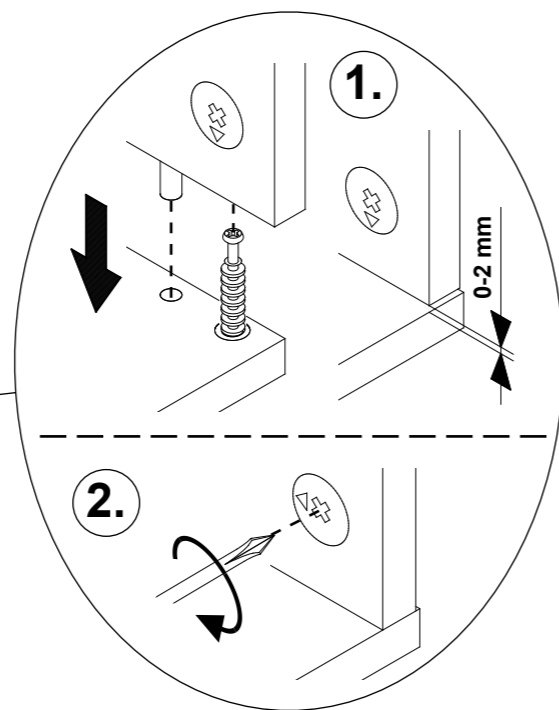
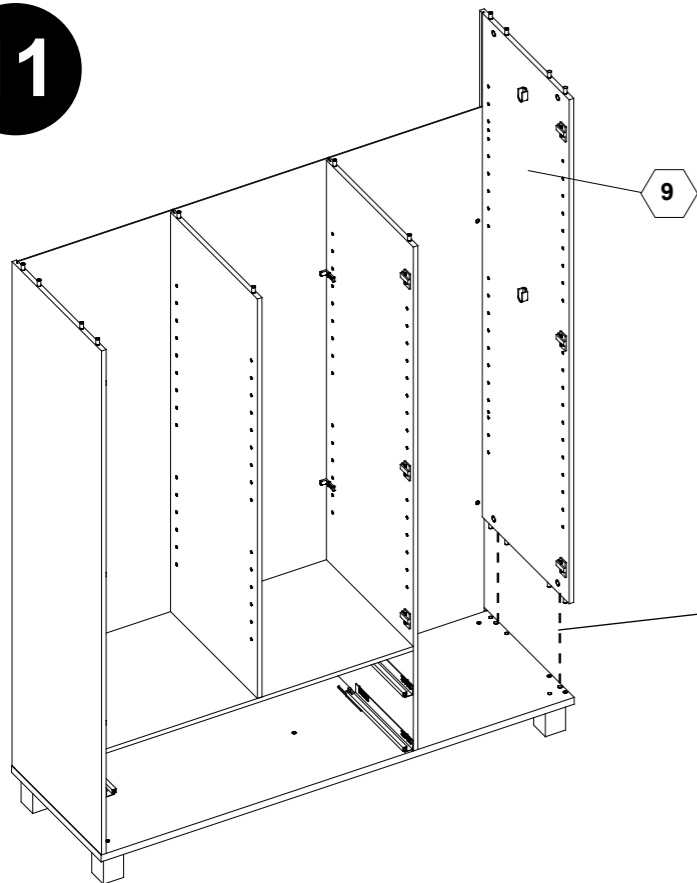
9



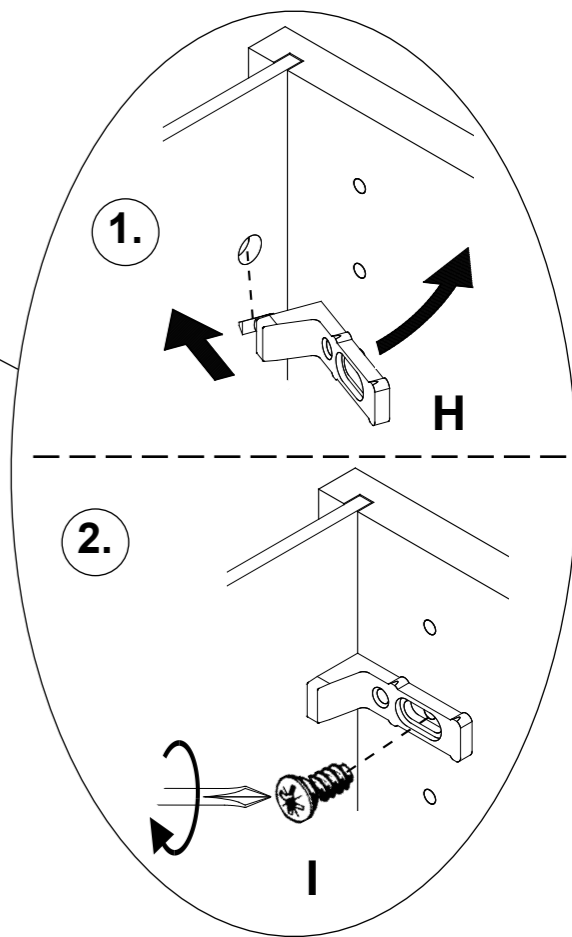
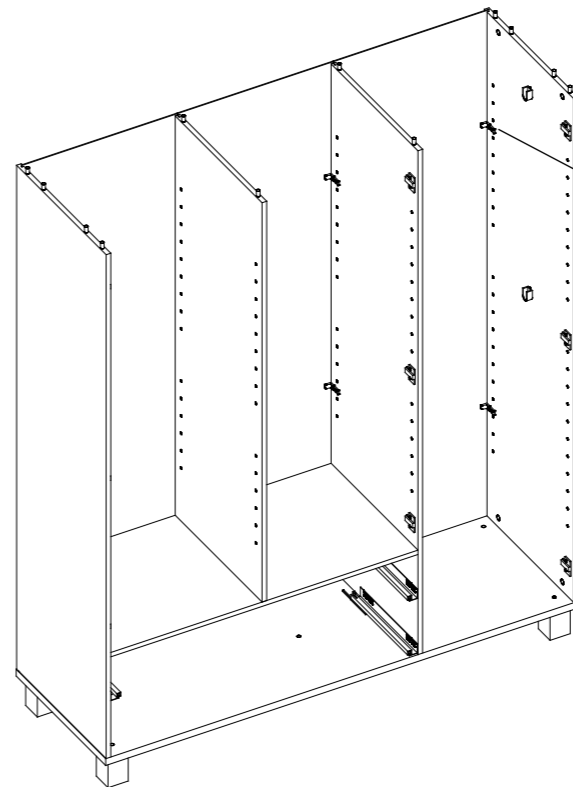
10



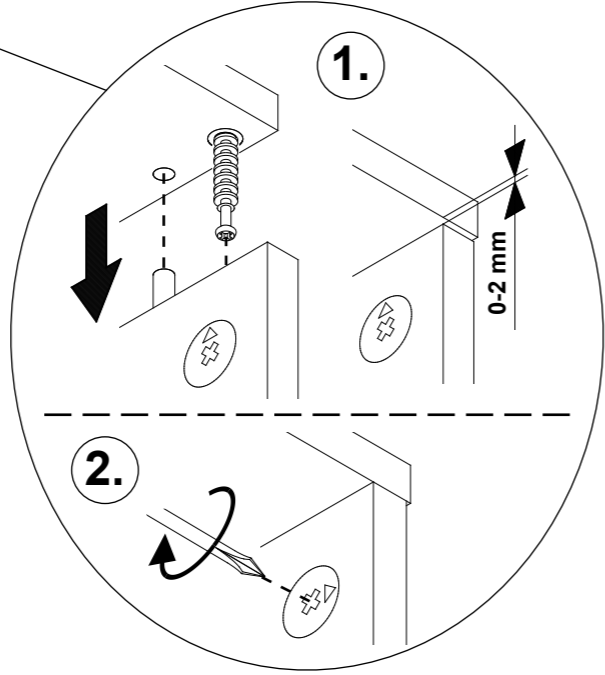
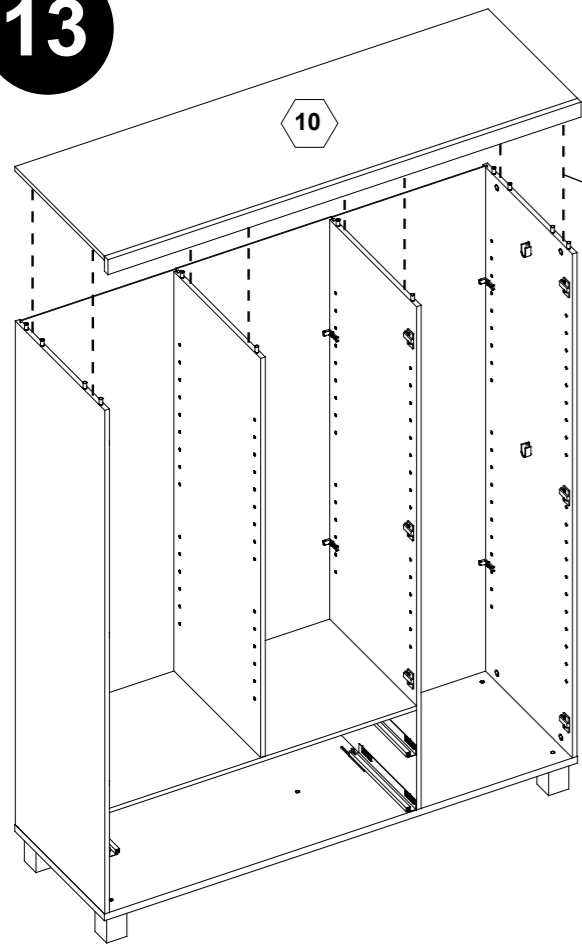
11



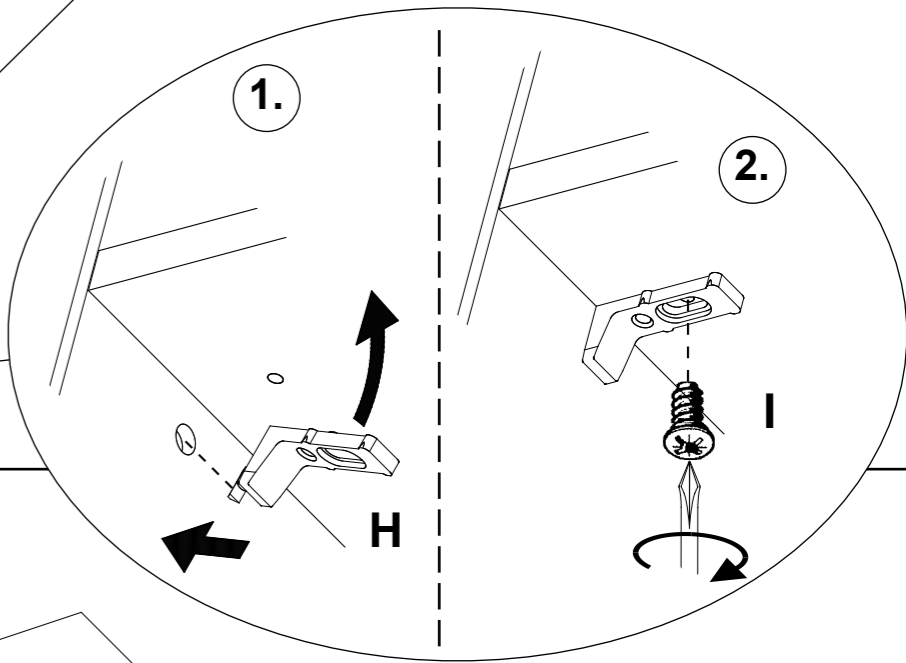
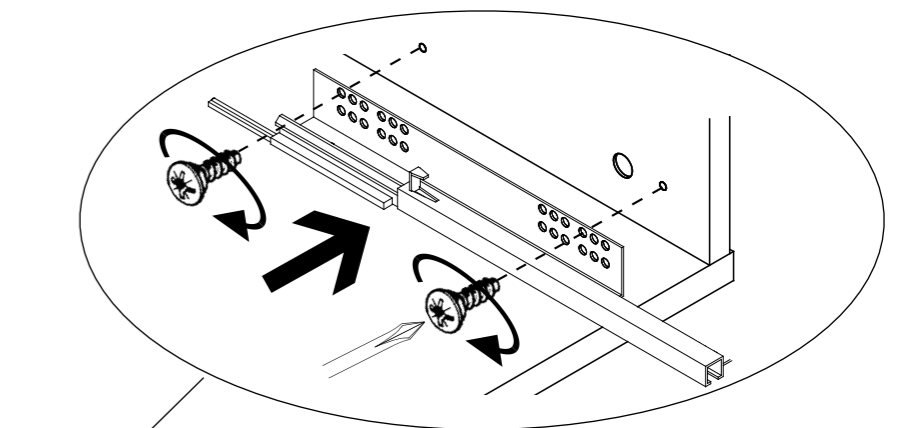
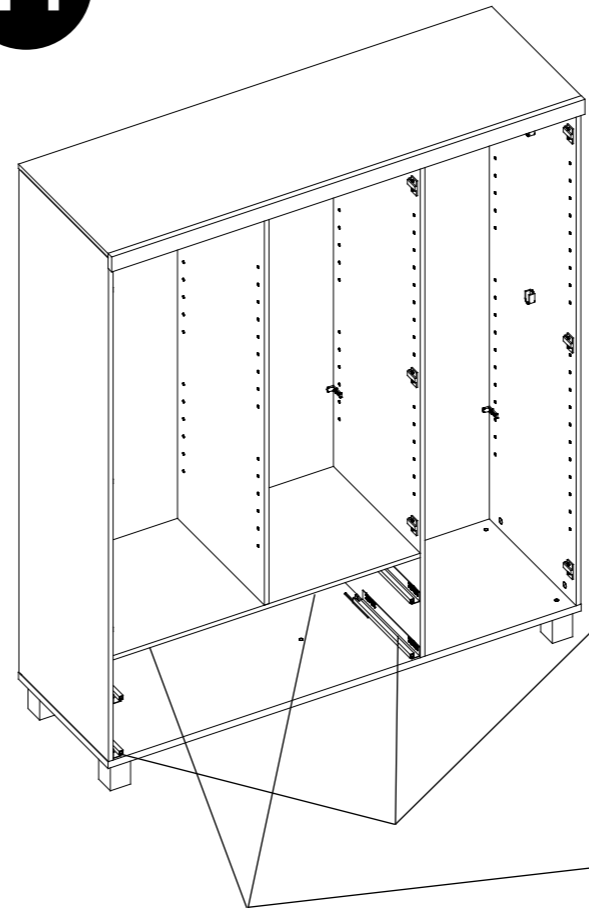
12



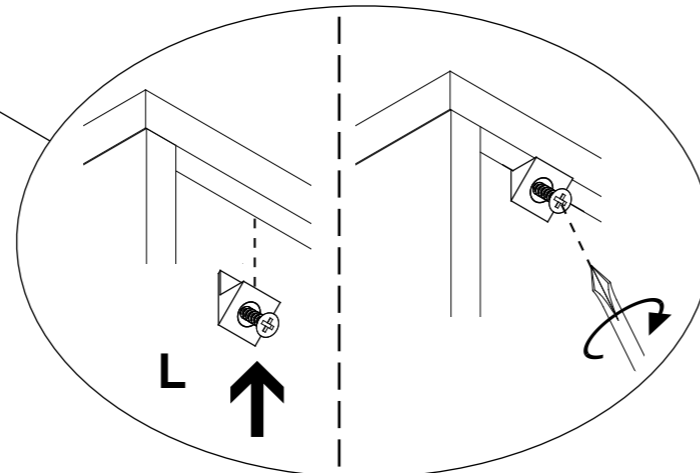
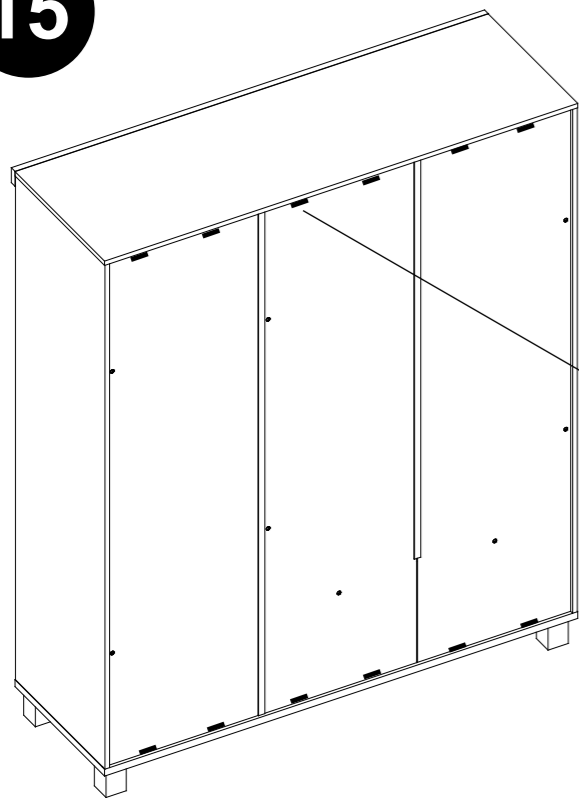
13



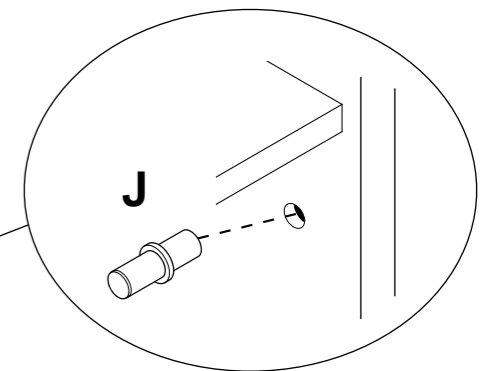
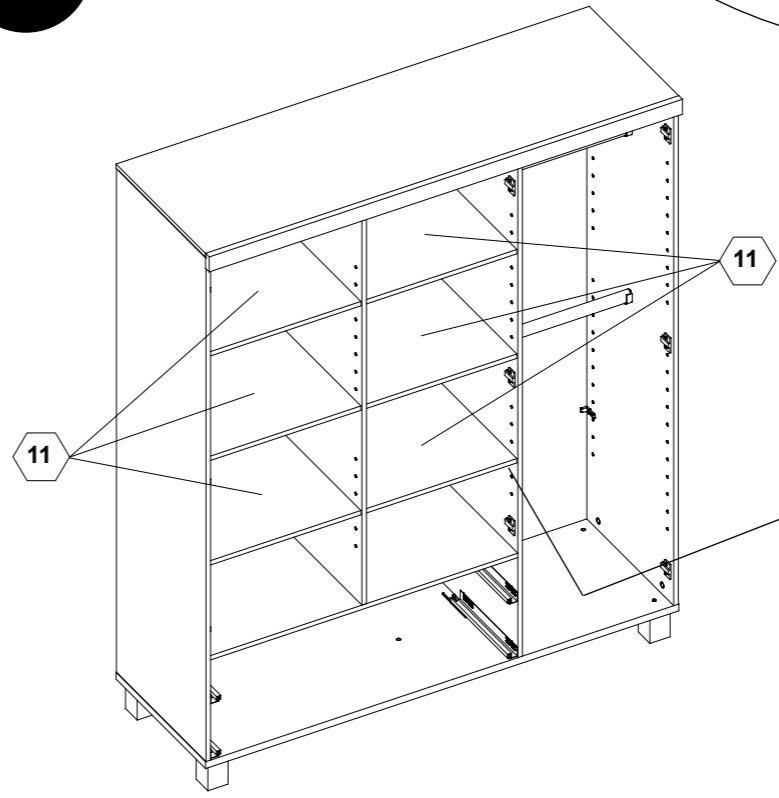
14



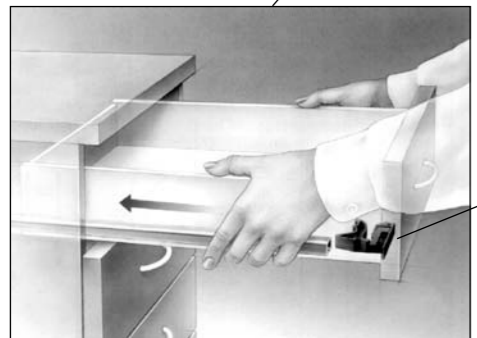
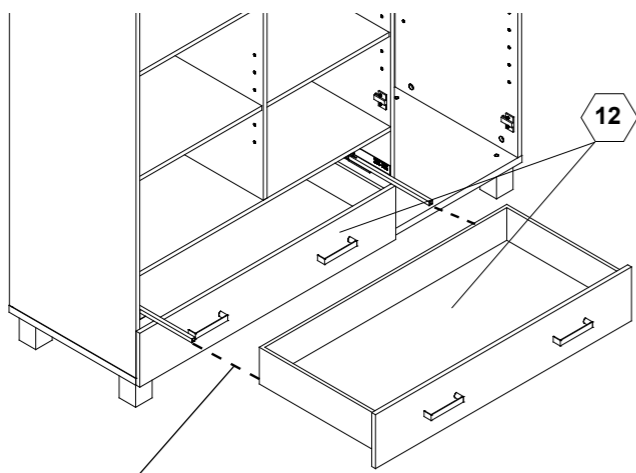
15



16

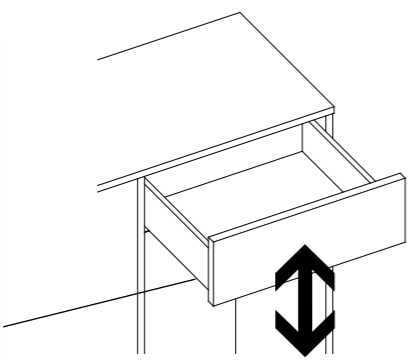
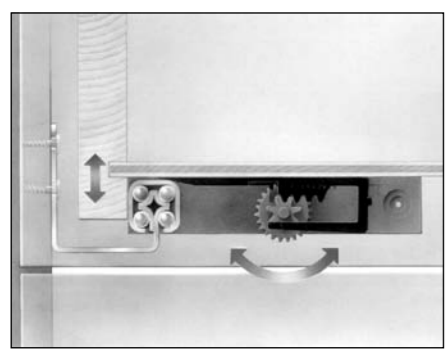
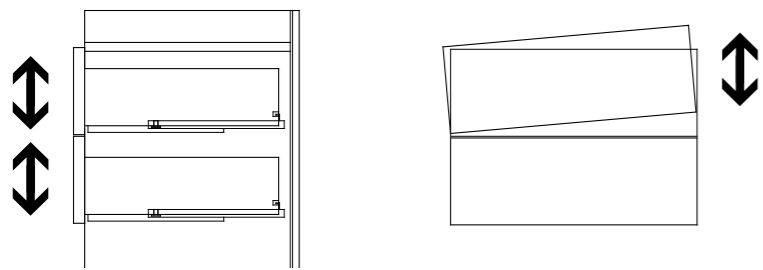


17

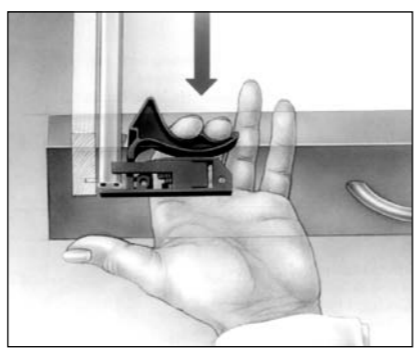


CLICK !!

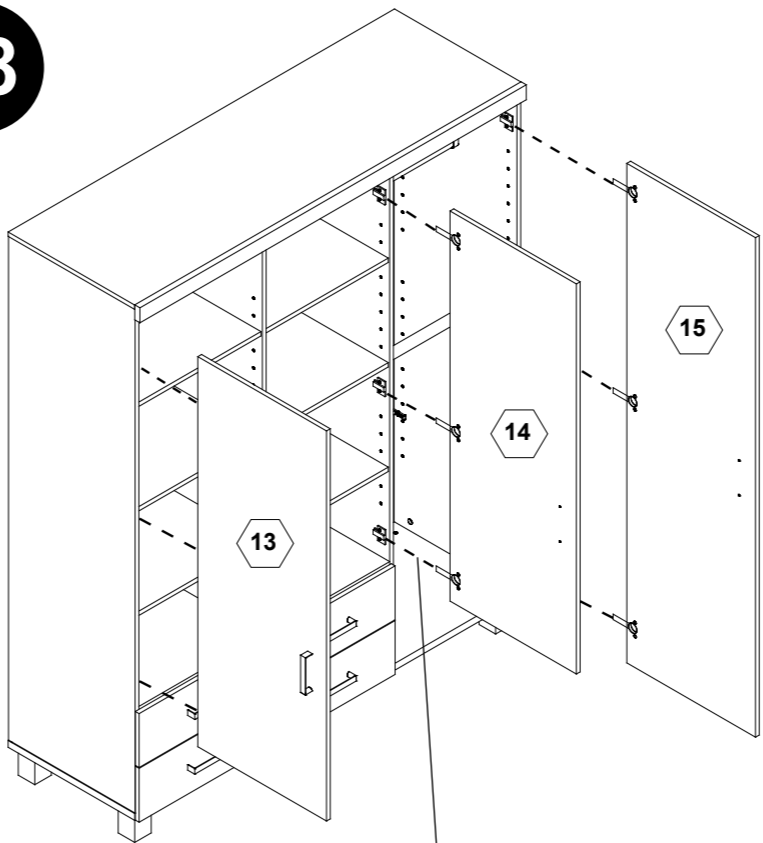
Justierung der Schubkästen



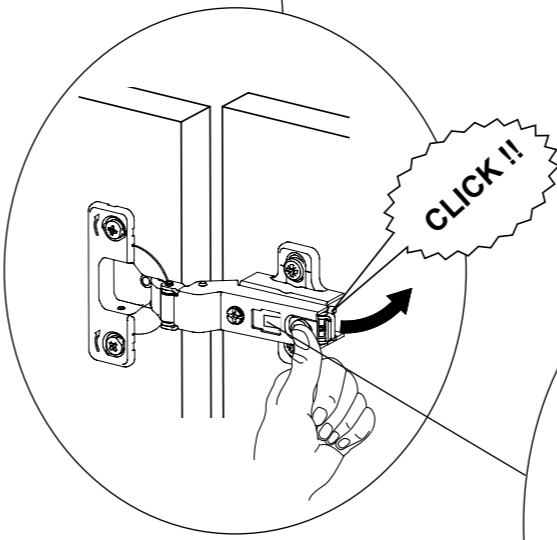
Demontage der Schubkästen



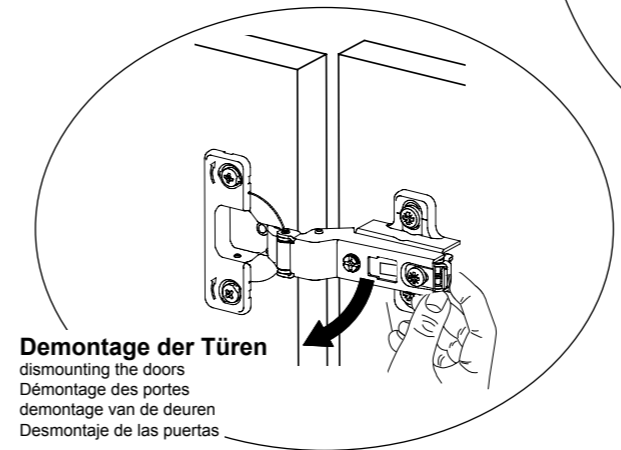
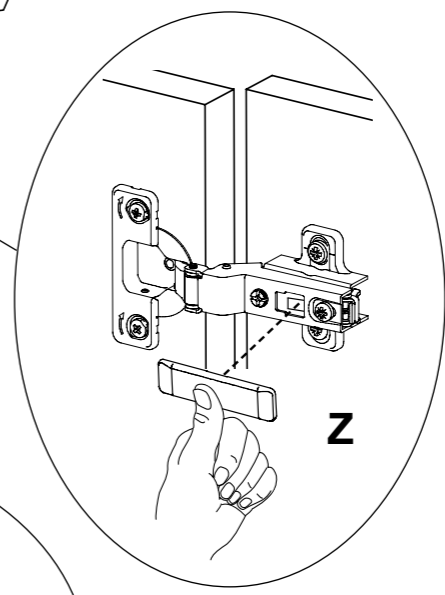
18



1.



2.



Demontage der Türen
dismounting the doors
Démontage des portes
demontage van de deuren
Desmontaje de las puertas

Justierung der Türen
Adjustement of doors
Ajustement des portes
Uitlijnen van de deuren
Ajuste de las puertas

