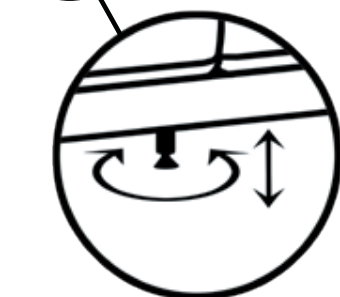
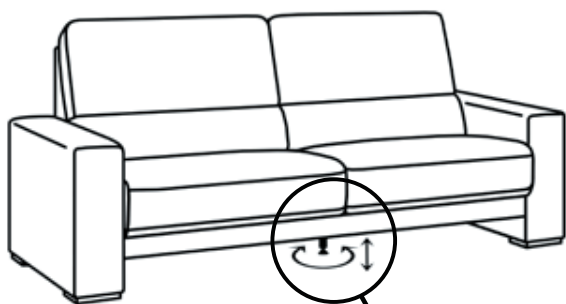
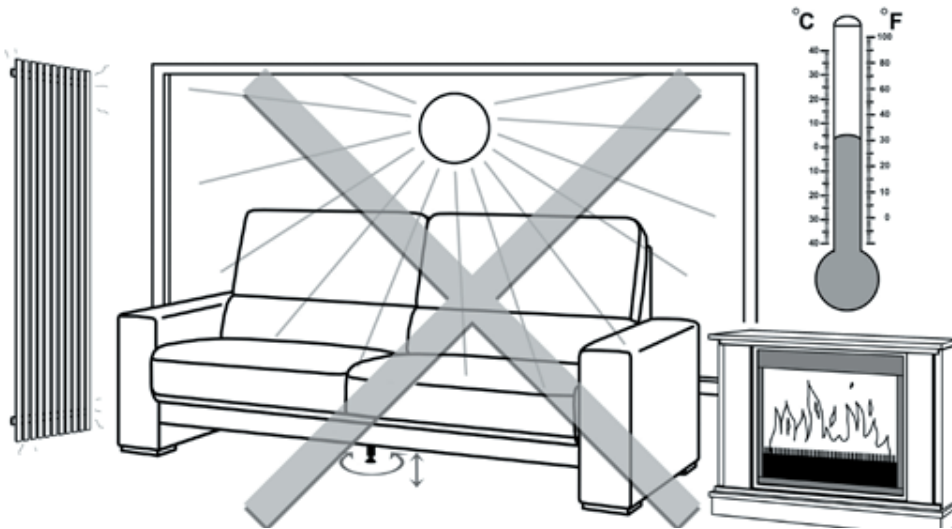
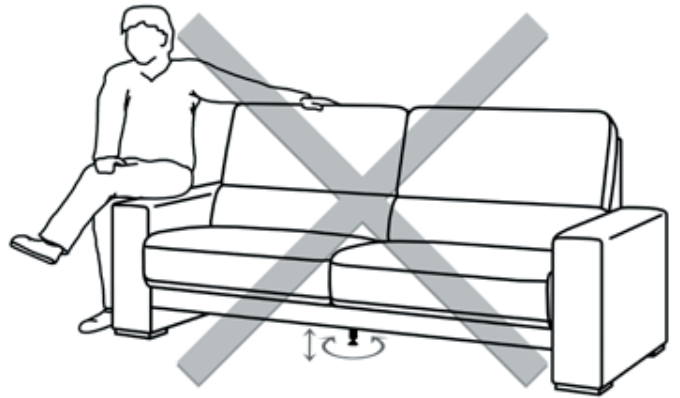
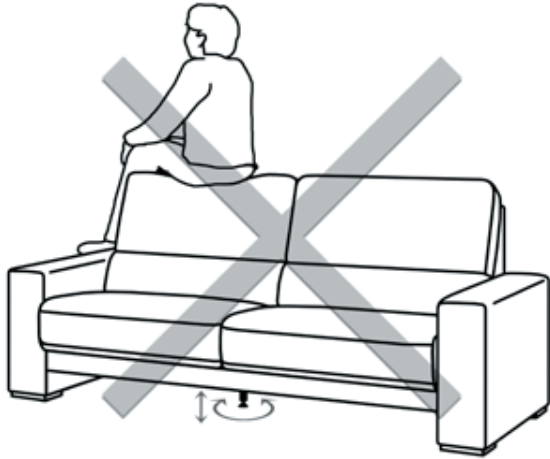
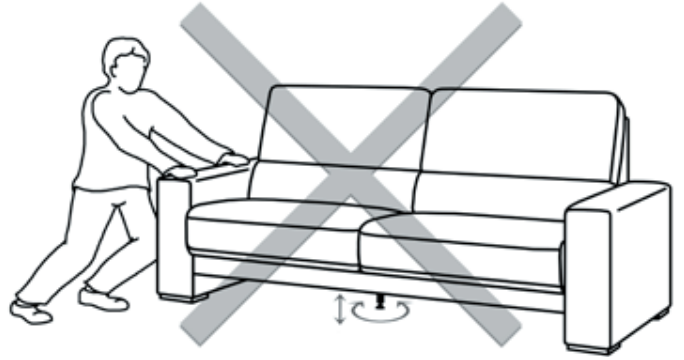
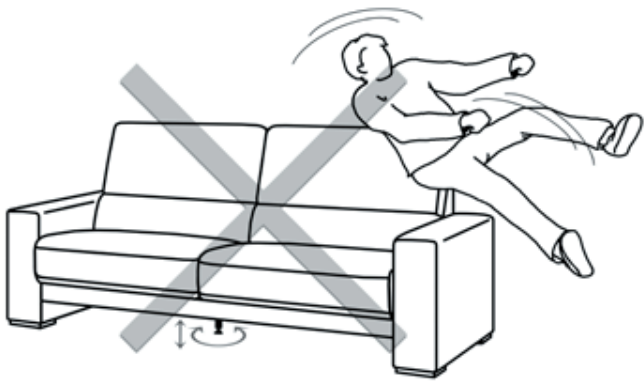




PRODUCT INFO







BEKLEDING/UI TERLIJK

Dit zitmeubel is met de grootste zorg gestoffeerd en bekleed met “echt buffel-leder”. De hele levensgeschiedenis van de buffel is uiterlijk vertegenwoordigd in de huid door middel van littekens, insectenbeten, schuurplekken, etc. Dit geeft het leder zijn vintage-look en zorgt dat alle huiddelen uniek zijn. Cowboy is een stoer, solide en oersterk buffelleder. Het oogt robuust en wild.

De huiden zijn gelooïd en door en door geverfd. Hierna zijn de nerven afgewerkt met een combinatie van olie en wax. Het droogmalen aan het einde van het proces geeft het leer zijn zachte en natuurlijke uitstraling.

Vol-anilineleer is uitsluitend geverfd met aniline verfstoffen. Dit is gedaan om er zeker van te zijn dat de uitstraling natuurlijk is en dat de karakteristieke kenmerken van het leer zichtbaar blijven. De schoonheid van dit leer zit in de tinten van de kleuren, de natuurlijke punten en met name de prachtige nerf-structuur van de buffel. Hoe ouder dit leer wordt, hoe mooier het wordt.

KENMERK EN KARAKTERISTIEK

Omdat dit artikel zo puur is (aniline) en niet gepigmenteerd is, moet u zich bewust zijn van een aantal aspecten:

- Kleurverschillen zijn mogelijk omdat het een natuurlijk en open leersoort is. Het leer is niet gepigmenteerd en kan hierdoor beïnvloed worden door vuil, vocht en verkleuring. Bij veroudering van het leer, direct zonlicht of wanneer het dicht bij een warmtebron geplaatst is kan een kleine kleurverandering plaatsvinden. Uit testen is gebleken dat dit zelfs kan ontstaan door langdurige blootstelling aan halogeenvlichting. Een product dat in een showroom al langer tentoongesteld staat kan qua kleur afwijken van het nieuwe exemplaar dat u ontvangen heeft. Kleurstalen welke eventueel in de showroom aan u zijn getoond kunnen onder invloed van de tijd en het licht altijd kleur veranderingen hebben ondergaan en onvermijdelijke kleurafwijkingen vertonen ten opzichte van het door u ontvangen exemplaar;
- Door gebruik van dit leder zal het na verloop van tijd (op sommige plaatsen) lichter van kleur worden. Er wordt bij dit type leder dan ook wel gesproken over het zogenaamde “Pull Up effect”. Door het leder 2 x per jaar te behandelen, komt het leder weer enigszins terug in de oorspronkelijke kleur. Tijdens het aanbrengen zal het doekje of sponsje (soms) wat kleur afgeven. Bij dit type leder is dit een normaal verschijnsel. Ook door het gebruik van hitte kunnen kleine beschadigingen of krassen worden gecamoufleerd. Met een föhn kan men het leder dan licht verwarmen, waardoor de kleur zich weer enigszins herstelt. Gezien de olie- of waslaag van het leder, is het niet aan te raden om dit leder te intensief te reinigen. Reinigen mag dus wel, maar doe het voorzichtig en druk niet te hard op het leder;
- Aangezien leder een natuurproduct is en er altijd rek in het leder zit, zal er altijd sprake zijn van toenemende plooivorming. Indien bepaalde zitplaatsen minder worden gebruikt ten opzichte van intensiever gebruikte zitplaatsen, is het onvermijdelijk dat verschillen in zitcomfort voel- en zichtbaar worden. Een zitmeubel dat in de showroom meer en intensiever gebruikt is, zal anders voelen dan de aan u nieuw geleverde zitmeubel. Na verloop van tijd en gebruik zal uw zitmeubel soepeler gaan aanvoelen;
- Iedere bekleding ondervindt gebruikssporen en slijtplekken door het gebruik. De mate van intensiteit van gebruik en de wijze waarop het wordt onderhouden, heeft uiteraard invloed op het uiterlijk en de mate van slijtage;
- Bij veroudering van het leer, direct zonlicht of wanneer het dicht bij een



warmtebron geplaatst is kan een kleine kleurverandering plaatsvinden. Uit testen is gebleken dat dit zelfs kan ontstaan door langdurige blootstelling aan halogeenverlichting. Vooral die delen die blootgesteld zijn aan sterke zon- en lichtinval zullen eerder en sterker (plaatselijk) gaan verkleuren. Het spreekt voor zich dat dit onvermijdelijk is en geen reden is tot aanvaarding van klachten;

- De bekleding van uw zitmeubel bestaat uit verschillende leerzones. Daarbij houdt de fabrikant rekening met de intensiteit van gebruik. Hierbij worden delen welke direct in aanraking komen met het lichaam uitgerust met de speciaal geselecteerde, dikste, zachtste, mooiste en sterkste delen van de dierlijke huid. Het spreekt voor zich dat de rugzijde, zijkant en andere minder in het zicht springende delen uit een andere selectie huiddelen worden gesneden.

Om onnodige gebruikssporen te vermijden, adviseren wij u de gebruikstips serieus op te volgen. Wij kunnen geen aanspraak op klachten aanvaarden indien de gebruiksadviezen en de onderhoudstips niet correct worden opgevolgd of gerespecteerd.

FOAM / VULLINGEN

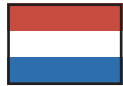
De vullingen van alle zittingen van de door u aangeschafte zit combinatie bestaan voornamelijk uit hoogwaardig en duurzaam HR (koud)schuim. Deze top kwaliteit schuim heeft een open celstructuur en een stevige duurzame celwand, waardoor het materiaal ademt en goed ventileert. De vullingen voelen aanvankelijk wat steviger aan en worden zachter na meer en intensiever gebruik.

De mate van sopllesse van het schuim wordt veroorzaakt door de wanddikte van de celkernen. Deze is harder, steviger of juist soepeler al naar gelang de samenstelling. Het is daarom waarschijnlijk dat de aanvankelijke densiteit/stevigheid in relatie tot het gebruik gemiddeld tussen de 12 en 22% gaat afnemen.

Door zitplaatsen regelmatig te verwisselen en het gebruik niet te zeer te concentreren op specifiek dezelfde plek, wordt de gebruiksduur verlengd. Indien een bepaalde zitplaats intensiever wordt gebruikt dan zal het schuim op die zitplaats sneller en sterker reduceren.

Meerdere zitmeubel modellen hebben rug kussens welke zijn onderverdeeld in kamers en gevuld met siliconen. Iedere kamer wordt met zorg gevuld, per kamer met meer of minder siliconen. Dit wordt perfect afgewogen om het juiste comfort voor de rug te creëren. Met betrekking tot de rug vullingen is het van belang dat u geïnformeerd bent dat, in verband met de beweegbaarheid en de verstelbaarheid van sommige delen van de rug en de zitting, de diverse onderdelen van uw zitmeubel ruimer en softer zijn gestoffeerd.

Na verloop van tijd zullen de siliconen vaster in elkaar gaan zitten. Daarom is het belangrijk met enige regelmaat de kussens indien mogelijk op te kloppen en enigszins recht omhoog te trekken. Dit om de juiste uitstraling en het juiste comfort te behouden. Het spreekt voor zich dat, afhankelijk van de intensiteit van gebruik het volume van het schuim reduceert en plooivorming in de bekleding kan ontstaan. Dit kan voorkomen omdat het volume van het schuim kleiner is geworden ten opzichte van de bekledingshoes. Deze plooivorming dient u te aanvaarden als een natuurlijk gebruikskenmerk.



MOTOREN EN/OF BEWEEGBARE DELEN

Indien u een zitmeubel heeft gekocht met een zogeheten “relax functie”, dient u rekening te houden met verschillende aspecten. Dit om risico op verwondingen en ongelukken te vermijden door incorrecte installatie, gebruik en/of aansluiting en om beschadiging aan het mechanisme te voorkomen.

- Een zitplaats, voorzien van een verstelbaar relax systeem heeft, door de interne metaal constructies, een andere opbouw dan een zitplaats met niet beweegbare delen. Daardoor voelt het comfort van een vaste zitplaats anders dan die van een zitplaats met een beweegbaar relax systeem;
- De koppeling van de vaste en verstelbare delen noodzaakt ons om soms meer en soms minder afstand te houden tussen de verschillende zit elementen. Door een iets nonchalantere stoffeer techniek kan het verschil tussen vaste en verstelbare delen zo goed mogelijk en cosmetisch geëgaliseerd worden. Dit betekent ook dat, zeker na verloop van tijd, de bies en stiknaden niet overal parallel en gelijk zullen blijven lopen;
- De maximale belasting van dit zitmeubel met relaxfunctie is 115 kg per zitplaats. Dit geldt voor een normale zithouding. Het uitklapbare voetdeel mag nooit als zitplaats worden gebruikt, net zomin als het verstelbare hoofddeel of de armleuning (zie tekening). Vermijd ook vallende bewegingen in uw zitmeubel (zie tekening). De maximale belasting van dit zitmeubel zonder relaxfunctie is 120 kg per zitplaats;
- Wij adviseren altijd om de stroom uitgeschakeld te houden als er geen toezicht is van volwassenen (18 jaar of ouder). Laat kinderen niet spelen met het mechanisme of springen op het zitmeubel. Het mechanisme werkt als een scherpe schaar en kan derhalve gevaarlijk zijn, met name voor kinderen;
- Gebruik kabels op dergelijke wijze dat ze niet kunnen beschadigen, indeuken of scheuren door scherpe hoeken en/of randen die in aanraking komen met beweegbare delen;
- Het maximale en/of constante gebruik is 1 minuut of 5 x de stand of houding wijzigen. Bij langer gebruik kan oververhitting ontstaan, waardoor de motor stopt en/of kan doorbranden. Vermijd dus constant en overmatig gebruik en raak de elektrische delen niet aan. Haal altijd de stekker uit het stopcontact voordat u uw zitmeubel schoon maakt;
- Het mechanisme kan alleen in gebruik genomen worden indien de gebruiker zich in het zitmeubel bevindt;
- De bewegende delen dienen altijd vrij te kunnen bewegen en mogen derhalve niet geblokkeerd worden door bijvoorbeeld een muur, tapijt, salontafel o.i.d. die te dicht bij het zitmeubel staat;
- Let op met losse kussens of dekens die tussen de beweegbare delen kunnen komen tijdens het gebruik;
- Als de elementen met de relaxfunctie aan elkaar gekoppeld worden, is het belangrijk dat ze met alle poten op een vlakke ondergrond staan. Als dit niet voldoende gebeurt, raken de ruggen elkaar in het midden of raken de ruggen aan de buitenkant de armen. Hierdoor kan het systeem niet soepel werken en is de beweging hortend en stotend. Op den duur zal dit beschadigen van de bekleding tot gevolg hebben;
- Alle garantie vervalt bij ongeautoriseerde reparatie en/of aanpassingen en stelt de leverancier vrij van aansprakelijkheid voor mogelijke schade;
- Indien u een verstelbare hoofdsteun hebt, dient u bij het verstellen beide handen aan de uiteinden te gebruiken. Dit om dit proces zo soepel mogelijk te laten verlopen.



ONDERHOUD

- Het is zinvol het systeem regelmatig te testen om eventuele gebreken te kunnen waarnemen;
- Bescherm het systeem tegen vocht en damp en vermijd constant gebruik;
- Een goede lucht-circulatie is belangrijk en voorkomt vocht problemen zoals schimmels. Als u een nieuwe (vochtige) woning betreft, plaats de meubelen dan niet te dicht bij de muur of op een te vochtige vloer. Zeker wanneer de wanden net behandeld zijn, moet dit absoluut vermeden worden. De lucht moet dan vrij kunnen circuleren tussen muur en meubel;
- Vermijd rechtstreekse lichtinval op uw meubel en hou voldoende afstand van warmtebronnen (zie tekening);
- Zitmeubels bestaan vaak uit verschillende elementen. Het is raadzaam deze niet op te tillen of te vervoeren alvorens de elementen zorgvuldig van elkaar zijn losgekoppeld. Het is belangrijk de elementen met verstelbare functie altijd horizontaal te vervoeren;
- Bij een zitmeubel met relax functie: haal de stekker uit het stopcontact alvorens het schoon te maken;
- Voor normaal onderhoud kunt u volstaan regelmatig te stofzuigen met milde zuigkracht en in combinatie met een borstelopzetstuk;
- Wanneer er een vlek ontstaat op de bekleding, gebruik dan een schone, licht vochtige en zachte doek en dep op de vlek. Gebruik geen doek welke is gebruikt met schoonmaak materialen. Gebruik enkel lauw warm water en geen terpetine, vlekverwijderaars, producten met aceton erin, schoonmaakmiddelen en/of oplosmiddelen. Een milde, PH-neutrale zeep zoals de (ouderwetse) groene zeep kunt u wel gebruiken. De vlek zal donkerder worden als deze behandeld is. Het is belangrijk dat u dept en niet wrijft. Na het deppen de vlek met rust laten. De vlek wordt na verloop van tijd minder zichtbaar, vervaagt en zal meer natuurlijk gaan ogen. Preventief onderhoud is mogelijk. Er zijn een aantal bedrijven welke hier producten voor verkopen. Vraag uw winkelier om meer informatie.

Let op: de van toepassing zijnde garantie kan alleen worden verleend indien u de bovengenoemde onderhoudsaanbevelingen correct opvolgt.

Maximale gewichten om rekening mee te houden:

- Voor banken geldt een maximaal gewicht van 120kg, per zitplaats;
- Voor banken met relax functie geldt een maximaal gewicht van 115 kg, per zitplaats;

WIST U DAT?

Gaarne verschaffen wij u enkele ideeën om langer plezier te hebben van uw meubel.

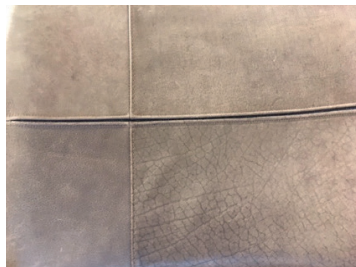
- Om uw laminaat-, tegel-, parket- of vinylvloer te beschermen, adviseren wij u de poten van uw zitmeubel te voorzien van een kunststof dop of een viltlaagje. Indien het meubel een middenpoot heeft, behoort deze door in- en uitdraaien of met de stelwig afgesteld te worden;
- Let op: De kunststof glijders of het vilt kan conflicteren met onderdelen van de verpakking. In sommige gevallen zijn zitmeubelen voorzien van vervoerslatten of houtplaten welke genageld zijn ter bescherming van de onderzijde van het zitmeubel. Controleer daarom de onderkant van uw zitmeubelen altijd op eventuele achtergebleven nietjes, nagels of spijkers. Deze kunnen namelijk krassen veroorzaken;
- Lichtinval veroorzaakt altijd kleurbeïnvloeding. Direct zon- of daglicht veroorzaakt



altijd verkleuring. Wij adviseren daarom uw meubel niet in het directe dag- en/of zonlicht te plaatsen (zie tekening). Die meubeldelen welke meer en frontaal in zon- en daglicht worden geplaatst, zullen daardoor natuurlijk sterker en meer verkleuren (antraciet kan verkleuren naar violet en bruin naar beige etc.). Het is aan u om na te gaan of u dit gevolg wilt aanvaarden. Zon- of daglicht verkleuring valt nooit onder de garantie;

- De bekleding moet een zacht, soepel en sensitief oppervlakte-gevoel vertegenwoordigen waardoor het natuurlijk kwetsbaar is en blijft. Bestek, scharen, nagels van huisdieren of ander scherpe voorwerpen of gereedschappen kunnen onherstelbare beschadigingen veroorzaken;
- Meubelen dienen bij verplaatsing altijd opgetild te worden in plaats van te worden verschoven. Het blijkt dat door de heftige plaatselijke druk op constructies negatieve invloed op de levensduur wordt uitgeoefend. Wij adviseren het meubel altijd met twee of meer personen te verplaatsen ter voorkoming van beschadigingen aan uw vloer of het meubel. Het gebruik van meubel wieltjes voorkomt soms beschadigingen;
- Om onnodig grote druk en ongewenste geluiden op de verbindingen te voorkomen, raden we u aan de meubelen vlak te plaatsen;
- Luchtbehandeling of airconditioning welke het vocht en de temperatuur reguleren, kunnen invloed uitoefenen op de houtconstructie en de verbindingen van uw meubelen. Wij willen u erop wijzen dat bij meubelen, geplaatst in de directe nabijheid en flow van luchtbehandeling of airconditioning, de constructies en levensduur beïnvloed kunnen worden (zie tekening);
- Op plaatsen waar uw hoofd en/of handen intensief in aanraking komen met de bekleding zal vetaanslag en verkleuring kunnen optreden;
- We raden aan gemorste vloeistoffen direct te deppen. Wrijven kan blijvende vlekken veroorzaken;
- Sommige poets/schoonmaak- en/of andere onderhoudsmiddelen zijn niet geschikt voor uw meubel. Raadpleeg altijd uw dealer voordat u met een willekeurig schoonmaak- of onderhoudsmiddel uw meubel wenst te behandelen;
- Tuinmeubelen zijn speciaal ontwikkeld voor buitenshuis, voor zgn. outdoor, dit meubel is ontwikkeld voor binnenshuis gebruik;
- Sommige zitmeubelen zijn gemaakt van gebogen multiplex. Multiplex heeft de eigenschap dat het zeer buigzaam is. Je zult in het begin even een kraak horen, dat komt omdat het hout zich moet zetten. Verder kunt u kraak- en piepgeluiden horen door wrijving van de bekleding tussen bijvoorbeeld de zitting en armleuning, de bewegende delen van mechanismen in uw zitmeubel of de houten constructiedelen die elkaar kort raken als u gaat zitten. Kraken is daarom normaal en dus ook geen reden tot een klacht.

Drukfouten voorbehouden.



VOL ANILINELEER
2024 / 06



FULL-ANILINE LEATHER

UPHOLSTERY/APPEARANCE

This seat is upholstered with the greatest care and covered with “genuine buffalo leather”.

The entire life story of the buffalo is visually represented in the hide through scars, insect bites, abrasions, etc. This gives the leather its vintage look and ensures that all leather parts are unique. Cowboy is a rugged, solid and incredibly strong buffalo leather. It has a robust and wild appearance.

The hides are tanned and dyed through and through. The grain is then finished with a combination of oil and wax. Dry-milling at the end of the process gives the leather its soft and natural look.

Full aniline leather is exclusively dyed with aniline dyes. This is done to ensure that the appearance is natural and that the characteristic features of the leather remain visible. The beauty of this leather lies in the shades of the colours, natural points, and especially the beautiful grain structure of the buffalo. The older this leather gets, the more beautiful it becomes.

FEATURES AND CHARACTERISTICS

Because this item is so pure (aniline) and unpigmented, you should be aware of some aspects:

- Colour differences are possible because it is a natural and open type of leather. The leather is not pigmented and can therefore be affected by dirt, moisture and discolouration. With ageing of the leather, direct sunlight or when placed close to a heat source, a slight colour change can occur. Tests have shown that this can even occur with prolonged exposure to halogen lighting. A product that has been on display in a showroom for some time may differ in colour from the new one you have received. Colour samples shown to you in the showroom may have undergone colour changes over time and light exposure, inevitably showing colour deviations compared to the product you received.
- By using this leather, it will become lighter in colour (in some places) over time. For this type of leather, this is referred to as the “Pull Up effect”. By treating the leather twice a year, the leather will slightly return to its original colour. During application, the cloth or sponge may (sometimes) rub off some colour. This is common for this type of leather. Small damages or scratches can also be camouflaged by applying heat. Gently heating the leather with a hairdryer can somewhat restore the colour. Given the oil or wax layer of the leather, it is not recommended to clean this leather too intensively. In other words, cleaning is allowed, but be sure to do this carefully and not press too hard on the leather.
- Since leather is a natural product and there is always stretch in the leather, there will always be increasing creasing. If certain seats are used less compared to other seats that are more intensively used, differences in seating comfort will inevitably become tangible and visible. A piece of furniture that has been used more and more intensively in the showroom will feel different from the new piece of furniture delivered to you. Over time and use, your seating furniture will start to feel more supple;
- Every upholstery experiences signs of wear and tear from use. The degree of intensity of use and the way in which it is maintained of course affects the appearance and degree of wear;
- When the leather is aging, in direct sunlight or when it is placed close to a heat source, a small color change can occur. Tests have shown that this can even be



caused by prolonged exposure to halogen lighting. Especially those parts that are exposed to strong sunlight and light will discolour earlier and more strongly (locally). It goes without saying that this is unavoidable and is no reason to accept complaints;

- The upholstery of your seating furniture consists of different leather zones. The manufacturer takes into account the intensity of use. Parts that come into direct contact with the body are equipped with the specially selected, thickest, softest, most beautiful and strongest parts of the animal skin. It goes without saying that the back, side and other less visible parts are cut from a different selection of skin parts.

To avoid unnecessary traces of use, we advise you to follow the usage tips seriously. We cannot accept any claim for complaints if the instructions for use and maintenance tips are not followed or respected correctly.

FOAM / FILLINGS

By The fillings of all seats of the seat combination purchased by you mainly consist of high-quality and durable HR (cold) foam. This top quality foam has an open cell structure and a sturdy, durable cell wall, which means that the material breathes and ventilates well. The fillings initially feel a bit firmer and become softer after more and more intensive use. The degree of flexibility of the foam is caused by the wall thickness of the cell nuclei. This is harder, firmer or more flexible, depending on the composition. It is therefore likely that the initial density/firmness will decrease on average between 12 and 22% in relation to use.

By changing seats regularly and not concentrating too much on the same specific spot, the useful life is extended. If a certain seat is used more intensively, the foam on that seat will reduce faster and more strongly.

Several seating furniture models have back cushions which are divided into chambers and filled with silicone. Each room is filled with care, with more or less silicone per room. This is perfectly balanced to create the right comfort for the back. With regard to the back fillings, it is important that you are informed that, in connection with the movability and adjustability of some parts of the back and the seat, the various parts of your seating furniture are more spacious and softer upholstered.

Over time, the silicone will become more solid. That is why it is important to beat up the cushions with some regularity if possible and to pull them slightly straight up. This is to maintain the right appearance and the right comfort. It goes without saying that, depending on the intensity of use, the volume of the foam reduces and wrinkles can form in the upholstery. This may occur because the volume of the foam has become smaller compared to the upholstery cover. You should accept this creasing as a natural usage characteristic.

MOTORS AND/OR MOVABLE PARTS

- If you have purchased a piece of seating furniture with a so-called “relax function”, you must take various aspects into account. This is to avoid the risk of injury and accidents due to incorrect installation, use and/or connection and to prevent damage to the mechanism.
- Due to the internal metal constructions, a seat with an adjustable relax system has a different structure than a seat with non-movable parts. As a result,



the comfort of a fixed seat feels different from that of a seat with a movable relaxation system;

- The connection between the fixed and adjustable parts forces us to sometimes keep more and sometimes less distance between the different seating elements. By using a slightly more casual upholstery technique, the difference between fixed and adjustable parts can be cosmetically evened out as well as possible. This also means that, especially over time, the piping and stitching seams will not always run parallel and even;
- The maximum load of this seating furniture with relax function is 115 kg per seat. This applies to a normal sitting position. The fold-out foot section must never be used as a seat, neither can the adjustable head section or the armrest (see drawing). Also avoid falling movements in your seating furniture (see drawing). The maximum load of this piece of furniture without relax function is 120 kg per seat;
- We always advise to keep the power turned off when unsupervised by adults (18 years or older). Do not let children play with the mechanism or jump on the seat. The mechanism works like sharp scissors and can therefore be dangerous, especially for children;
- Use cables in such a way that they cannot be damaged, dented or torn by sharp corners and/or edges that come into contact with moving parts;
- The maximum and/or constant use is 1 minute or 5 x changing the position or posture. With longer use, overheating can occur, causing the motor to stop and/or burn out. So avoid constant and excessive use and do not touch the electrical parts. Always remove the plug from the socket before cleaning your seating furniture;
- The mechanism can only be put into use if the user is in the seat;
- The moving parts must always be able to move freely and must therefore not be blocked by, for example, a wall, carpet, coffee table or something like that, that is too close to the seating furniture;
- Be careful with loose cushions or blankets that can get between the movable parts during use;
- If the elements are linked together with the relax function, it is important that they stand with all legs on a flat surface. If this is not done enough, the backs touch in the middle or the backs touch the arms on the outside. As a result, the system cannot work smoothly and the movement is in fits and starts. Over time, this will result in damage to the upholstery;
- All warranty becomes void in case of unauthorized repair and/or modifications and releases the supplier from liability for possible damage;
- If you have an adjustable headrest, use both hands on the ends when adjusting. This is to make this process as smooth as possible.

MAINTENANCE

- It is useful to test the system regularly to detect any defects;
- Protect the system from moisture and vapor and avoid constant use;
- Good air circulation is important and prevents moisture problems such as mold. If you move into a new (humid) home, do not place the furniture too close to the wall or on a floor that is too damp. Especially when the walls have just been treated, this should be absolutely avoided. The air must then be able to circulate freely between wall and furniture;
- Avoid direct light on your furniture and keep a sufficient distance from heat sources (see drawing);



- Seating furniture often consists of different elements. It is advisable not to lift or transport them until the elements have been carefully disconnected from each other. It is important to always transport elements with an adjustable function horizontally;
- For seating furniture with a relax function: remove the plug from the socket before cleaning;
- For normal maintenance, regular vacuuming with mild suction in combination with a brush attachment is sufficient;
- If a stain appears on the upholstery, use a clean, slightly damp and soft cloth and dab on the stain. Do not use a cloth that has been used with cleaning materials. Only use lukewarm water and no turpentine, stain removers, products containing acetone, cleaning agents and/or solvents. You can use a mild, PH-neutral soap such as the (old-fashioned) green soap. The stain will darken as it is treated. It is important that you dab and not rub. After dabbing, leave the stain alone. The stain will become less visible over time, will fade and will look more natural. Preventive maintenance is possible. There are a number of companies that sell products for this. Ask your retailer for more information.

Attention: the applicable warranty can only be granted if you correctly follow the above maintenance recommendations.

Maximum weights to take into account:

- Sofas have a maximum weight of 120 kg per seat;
- For sofas with relax function, a maximum weight of 115 kg per seat applies;

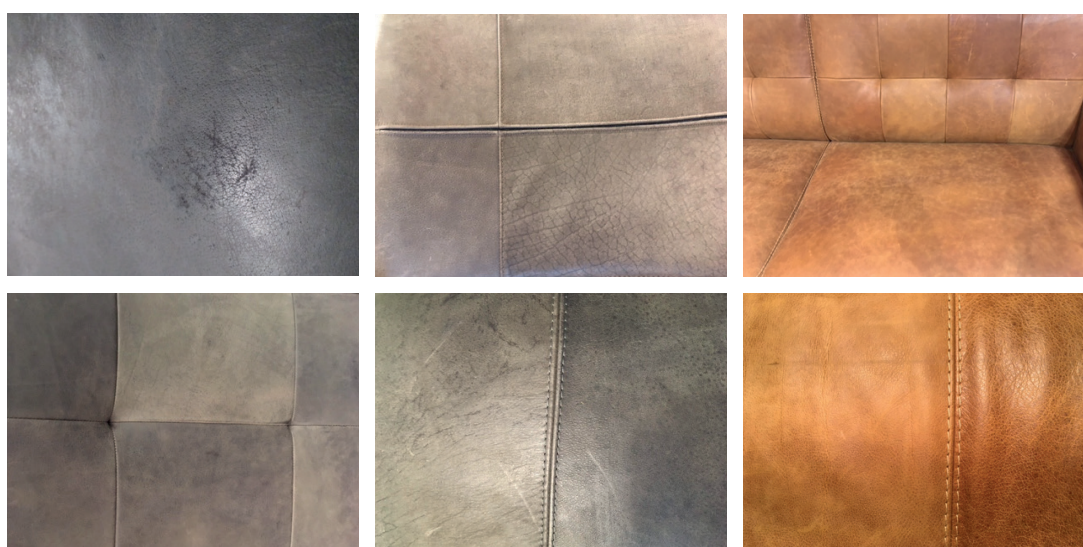
DID YOU KNOW THAT?

- We are happy to provide you with some ideas to enjoy your furniture for longer.
- To protect your laminate, tile, parquet or vinyl floor, we advise you to provide the legs of your seating furniture with a plastic cap or a felt layer. If the piece of furniture has a center leg, this should be adjusted by screwing in and out or with the adjusting wedge;
- Attention: The plastic glides or the felt may conflict with parts of the packaging. In some cases, seating furniture is provided with transport slats or wooden plates that are nailed to protect the underside of the seating furniture. Therefore, always check the underside of your seating furniture for any remaining staples, nails or nails. These can cause scratches;
- Incidence of light always causes color influence. Direct sunlight or daylight always causes discoloration. We therefore recommend that you don't place your furniture in direct daylight and/or sunlight (see drawing). Those furniture parts that are placed more and frontally in sunlight and daylight will of course become stronger and more discolored (anthracite can discolor to violet and brown to beige, etc.). It is up to you to decide whether you want to accept this consequence. Sun or daylight discoloration is never covered by the warranty;
- The covering has to represent a soft, supple and sensitive surface-feel that makes it naturally vulnerable. Cutlery, scissors, pet nails or other sharp objects or tools can cause irreparable damage;
- When moving furniture, it should always be lifted instead of being shifted. It appears that the intense local pressure on structures has a negative influence on the lifespan. We recommend always moving the furniture with two or more people to prevent damage to your floor or the furniture. The use of furniture



- wheels sometimes prevents damages;
- To avoid unnecessarily great pressure and unwanted noises on the joints, we recommend that you place the furniture straight;
- Air treatment or air conditioning, which regulate moisture and temperature, can influence the wood construction and the joints of your furniture. We would like to point out that with furniture placed in the immediate vicinity and flow of air treatment or air conditioning, the constructions and lifespan can be influenced (see drawing);
- Grease spots and discoloration may occur in places where your head and/or hands come into intensive contact with the upholstery;
- We recommend dabbing up spills immediately. Rubbing can cause permanent stains;
- Some polishing/cleaning and/or other maintenance products are not suitable for your furniture. Always consult your dealer before treating your furniture with any cleaning or maintenance product;
- Garden furniture has been specially developed for outdoor use, for so-called outdoor use, this furniture has been developed for indoor use;
- Some seating furniture is made of curved plywood. Plywood has the characteristic that it is very flexible. You will hear a creak in the beginning, that is because the wood has to settle. You can also hear creaking and squeaking noises due to friction of the upholstery between, for example, the seat and armrest, the moving parts of mechanisms in your seating furniture or the wooden construction parts that briefly touch each other when you sit down. Cracking is therefore normal and therefore no reason for a complaint.

Printing errors reserved.



FULL-ANILINE LEATHER

2024 / 06

VOLL-ANILINELEDER



POLSTERUNG/ERSCHEINUNGSBILD

Dieses Sitzmöbel ist mit der größtmöglichen Sorgfalt gepolstert und mit „echtem Büffelleder“ bezogen.

Die komplette Lebensgeschichte des Büffels ist in Form von Narben, Insektenstichen, Abschürfungen etc. auf der Haut sichtbar. Dies verleiht dem Leder seinen „Vintage-Look“ und sorgt dafür, dass alle Hautpartien einzigartig sind. Cowboy ist ein derbes, solides und äußerst strapazierfähiges Büffelleder. Es sieht robust und wild aus.

Die Häute werden gegerbt und durch und durch gefärbt. Danach werden die Narben mit einer Öl-Wachs-Kombination bearbeitet. Das Trockenwalken am Ende des Prozesses verleiht dem Leder seine weiche und natürliche Ausstrahlung.

Vollanilinleder wird ausschließlich mit Anilin-Farbstoffen gefärbt. Auf diese Weise wird sichergestellt, dass ein natürliches Erscheinungsbild geschaffen wird und die charakteristischen Merkmale des Leders sichtbar bleiben. Die Schönheit dieses Leders beruht auf den Farbnuancen, den natürlichen Flecken und insbesondere auf der eindrucksvollen Narbenstruktur des Büffels. Je älter dieses Leder wird, umso schöner wird es.

EIGENSCHAFT UND MERKMAL

Da dieses Produkt so rein (Anilin) und unpigmentiert ist, müssen Sie sich über einige Aspekte im Klaren sein:

- Farbunterschiede sind möglich, da es sich um eine natürliche und offene Lederart handelt. Das Leder ist nicht pigmentiert, so dass es durch Schmutz, Feuchtigkeit und Verfärbung beeinträchtigt werden kann. Bei zunehmender Alterung des Leders, bei direkter Sonneneinstrahlung oder durch die Nähe zu einer Wärmequelle kann eine geringfügige Farbveränderung auftreten. Untersuchungen haben bestätigt, dass dies sogar bei einer längeren Exposition gegenüber Halogenlicht der Fall sein kann. Ein Produkt, das längere Zeit in einem Ausstellungsraum präsentiert wurde, kann hinsichtlich der Farbe des neuen Produkts, das Sie erhalten, abweichen. Die im Ausstellungsraum eventuell vorgestellten Farbmuster können durch den Einfluss von Zeit und Licht immer farbliche Veränderungen durchlaufen und unvermeidbare Farbabweichungen im Vergleich zu dem von Ihnen erhaltenen Exemplar aufweisen;
- Durch die Verwendung dieses Leders wird es im Laufe der Zeit (an manchen Stellen) farblich etwas heller werden. Bei dieser Art von Leder spricht man auch vom sogenannten „Pull-Up-Effekt“. Durch eine zweimal jährliche Pflege erhält das Leder in gewissem Rahmen seine ursprüngliche Farbe zurück. Während der Behandlung wird das Tuch oder der Schwamm (manchmal) etwas Farbe abgeben. Das ist bei dieser Art von Leder aber durchaus normal. Auch durch die Verwendung von Hitze können kleine Beschädigungen oder Kratzer kaschiert werden. Mit Hilfe eines Föhns kann man das Leder leicht erwärmen, wodurch die Farbe wieder etwas aufgefrischt wird. Aufgrund der Öl- oder Wachsschicht des Leders wird empfohlen, dieses Leder nicht zu intensiv zu reinigen. Es darf zwar gereinigt werden, aber nur sehr vorsichtig und ohne zu starken Druck auf das Leder;
- Da es sich bei Leder um ein Naturprodukt handelt und Leder immer dehnbar ist, kommt es immer wieder zu Faltenbildung. Wenn bestimmte Sitzflächen im Vergleich zu intensiver genutzten Sitzflächen weniger genutzt werden, ist es unvermeidlich, dass Unterschiede im Sitzkomfort zu spüren und zu sehen sind. Ein Sitzmöbel, das im Ausstellungsraum häufiger und intensiver benutzt wurde, fühlt sich anders an als das an Sie ausgelieferte Sitzmöbelstück. Im Laufe



der Zeit und nach einiger Nutzungsdauer wird sich Ihr Sitzmöbelstück weicher anfühlen;

- Jede Bekleidung weist Gebrauchs- und Abnutzungserscheinungen auf. Die Intensität der Nutzung und die Art der Pflege beeinflussen das Aussehen und den Grad der Abnutzung;
- Bei Alterung des Leders, direkter Sonneneinstrahlung oder in der Nähe einer Wärmequelle kann es zu einer leichten Farbveränderung kommen. Tests haben gezeigt, dass dies sogar bei längerer Einwirkung von Halogenlicht der Fall sein kann. Besonders die Teile, die starker Sonnen- und Lichteinstrahlung ausgesetzt sind, beginnen sich früher und stärker (lokal) zu verfärben. Es versteht sich von selbst, dass dies unvermeidlich ist und kein Grund für die Annahme von Reklamationen darstellt;
- Die Polsterung Ihres Sitzmöbels besteht aus verschiedenen Lederzonen. Dabei berücksichtigt der Hersteller die Intensität der Nutzung. Hierbei werden die Teile, die direkt mit dem Körper in Berührung kommen, mit den speziell ausgewählten, dicksten, weichsten, schönsten und stärksten Teilen der Tierhaut ausgestattet. Es versteht sich von selbst, dass die Rückseite, die Seiten und andere weniger auffällige Teile natürlich aus anderen Hautteilen gewonnen werden.

Um unnötige Gebrauchsspuren zu vermeiden, empfehlen wir Ihnen, die Nutzungshinweise ernsthaft zu befolgen. Wir können keine Reklamationsansprüche geltend machen, wenn die Gebrauchsanweisungen und Pflegetipps nicht korrekt befolgt oder eingehalten werden.

SCHAUMSTOFF / FÜLLUNGEN

Die Füllungen aller Sitze der von Ihnen gekauften Sitzkombination besteht hauptsächlich aus hochwertigem und strapazierfähigem HR (Kalt)-Schaum. Dieser hochwertige Schaumstoff hat eine offene Zellstruktur und eine feste, nachhaltige Zellwand, wodurch das Material gut atmen und ventilieren kann. Die Füllungen fühlen sich anfangs etwas fester an und werden nach längerem und intensiverem Gebrauch weicher.

Der Grad der Flexibilität des Schaums wird durch die Wandstärke der Zellkerne verursacht. Je nach seiner Zusammensetzung ist er härter, fester oder glatter.

Es ist daher wahrscheinlich, dass die anfängliche Dichte/Festigkeit im Verhältnis zur Verwendung im Durchschnitt zwischen 12 und 22 % abnimmt.

Ein regelmäßiger Wechsel des Sitzplatzes und eine nicht zu starke Konzentration der Nutzung auf ein und dieselbe Stelle verlängern die Nutzungsdauer. Wenn ein bestimmter Sitzplatz intensiver genutzt wird, baut sich der Schaumstoff dieses Sitzplatzes schneller und stärker ab.

Mehrere Sitzmöbelmodelle haben Rückenkissen, die in Kammern unterteilt und mit Silikon gefüllt sind. Jede Kammer wird, abhängig von der Kammer, sorgfältig mit mehr oder weniger Silikon gefüllt. Dies wird perfekt ausbalanciert, um den richtigen Komfort für den Rücken zu schaffen. In Bezug auf die Rückenpolsterung ist es wichtig, dass Sie wissen, dass im Zusammenhang mit der Beweglichkeit und Verstellbarkeit einiger Teile der Rückenlehne und der Sitzfläche die verschiedenen Teile Ihres Sitzmöbels großzügiger und weicher gepolstert sind.

Nach einiger Zeit verzahnen sich die Silikone immer stärker miteinander. Es ist daher wichtig, die Kissen möglichst regelmäßig aufzuschütteln zu klopfen und sie



leicht gerade zu ziehen. Dies dient der Erhaltung des richtigen Aussehens und des Komforts. Es versteht sich von selbst, dass je nach Intensität der Nutzung das Volumen des Schaums abnimmt und Falten in der Bekleidung entstehen können. Dies kann geschehen, da das Volumen des Schaumstoffs im Vergleich zum Polsterbezug kleiner geworden ist. Sie sollten diese Faltenbildung als natürliche Gebrauchseigenschaft akzeptieren.

MOTOREN UND/ODER BEWEGLICHE TEILE

Wenn Sie ein Sitzmöbel mit einer sogenannten „Relaxfunktion“ gekauft haben, gibt es einige Aspekte zu beachten. Dies dient der Vermeidung von Verletzungs- und Unfallgefahren durch unsachgemäßen Einbau, Gebrauch und/oder Anschluss sowie zur Vermeidung von Schäden am Mechanismus.

- Ein Sitz mit einem verstellbaren Relaxsystem hat aufgrund der inneren Metallkonstruktionen einen anderen Aufbau als ein Sitz mit nicht beweglichen Teilen. Daher fühlt sich der Komfort eines festen Sitzes anders an als der eines Sitzes mit einem beweglichen Relaxsystem;
- Die Kopplung von festen und verstellbaren Teilen zwingt uns dazu, mal mehr und mal weniger Abstand zwischen den verschiedenen Sitzelementen zu halten. Eine etwas lockerere Polstertechnik ermöglicht es, den Unterschied zwischen festen und verstellbaren Teilen so gut wie möglich und kosmetisch auszugleichen. Das bedeutet auch, dass die Paspel und die Nähte mit der Zeit nicht mehr überall parallel und gleichmäßig verlaufen werden;
- Die maximale Belastbarkeit dieses Sitzmöbels beträgt 115 kg pro Sitzfläche. Dies gilt für eine normale Sitzhaltung. Das ausklappbare Fußteil darf niemals als Sitz benutzt werden, ebenso wenig wie das verstellbare Kopfteil oder die Armlehne (siehe Zeichnung). Vermeiden Sie auch Fallbewegungen beim Sitzen (siehe Zeichnung). Die maximale Belastung dieses Sitzmöbels ohne Relaxfunktion beträgt 120 kg pro Sitzfläche;
- Wir empfehlen, den Strom immer auszuschalten, wenn kein Erwachsener (18 Jahre oder älter) anwesend ist. Lassen Sie Kinder nicht mit dem Mechanismus spielen oder auf dem Sitzmöbelstück springen. Der Mechanismus wirkt wie eine scharfe Schere und kann ziemlich gefährlich sein, insbesondere für Kinder;
- Verwenden Sie Kabel so, dass sie nicht durch scharfe Ecken und/oder Kanten, die mit beweglichen Teilen in Berührung kommen, beschädigt, eingedrückt oder abgerissen werden können;
- Die maximale und/oder dauerhafte Nutzung beträgt 1 Minute oder 5 Positions- oder Haltungswechsel. Bei längerem Gebrauch kann es zu einer Überhitzung kommen, die den Motor zum Stillstand bringt und/oder ausbrennt. Vermeiden Sie daher ständigen und übermäßigen Gebrauch und berühren Sie die elektrischen Teile nicht. Ziehen Sie immer den Stecker aus der Steckdose, bevor Sie das Sitzmöbel reinigen;
- Der Mechanismus kann nur in Gebrauch genommen werden, wenn sich der Benutzer auf dem Sitzmöbel befindet;
- Die beweglichen Teile müssen sich immer frei bewegen können und dürfen daher z. B. nicht durch eine Wand, einen Teppich, einen Couchtisch oder ähnliches blockiert werden, die sich zu nahe am Sitzmöbel befinden;
- Seien Sie vorsichtig mit losen Kissen oder Decken, die während des Gebrauchs zwischen die beweglichen Teile geraten können;
- Wenn die Elemente mit Relaxfunktion miteinander verbunden sind, ist es wichtig, dass sie mit allen Beinen auf ebenem Boden stehen. Geschieht dies nicht in ausreichendem Maße, berühren sich die Rücken in der Mitte oder die



Rücken an der Außenseite berühren die Armlehnen. Hierdurch kann das System nicht reibungslos funktionieren und die Bewegung geschieht ruckartig und holprig. Dies führt mit der Zeit zu Schäden an der Bekleidung;

- Bei eigenmächtigen Reparaturen und/oder Änderungen erlischt jegliche Garantie und wird der Lieferant von der Haftung für eventuelle Schäden entbunden;
- Wenn Sie eine verstellbare Kopfstütze haben, benutzen Sie beim Verstellen beide Hände an den Enden. Dadurch wird der Prozess so reibungslos wie möglich gestaltet.

PFLEGE

- Es ist sinnvoll, das System regelmäßig zu testen, um eventuelle Mängel festzustellen;
- Schützen Sie das System vor Feuchtigkeit und Dämpfen und vermeiden Sie Dauerbetrieb;
- Eine gute Luftzirkulation ist wichtig und verhindert Feuchtigkeitsprobleme wie Schimmel. Wenn Sie in eine neue (feuchte) Wohnung einziehen, stellen Sie Ihre Möbel nicht zu nah an die Wand oder auf einen zu feuchten Boden. Vor allem, wenn die Wände gerade erst behandelt wurden, sollten Sie dies unbedingt vermeiden. Die Luft sollte dann frei zwischen Wand und Möbel zirkulieren können;
- Vermeiden Sie direkte Lichteinstrahlung auf Ihre Möbel und halten Sie einen ausreichenden Abstand zu Wärmequellen ein (siehe Zeichnung);
- Sitzmöbel bestehen oft aus mehreren Elementen. Es ist ratsam, diese nicht zu heben oder zu transportieren, bevor die Elemente nicht sorgfältig voneinander getrennt worden sind. Es ist wichtig, die Elemente mit verstellbarer Funktion immer waagrecht zu transportieren;
- Bei einem Sitzmöbel mit Relaxfunktion: Ziehen Sie den Stecker vor der Reinigung;
- Für eine normale Pflege reicht regelmäßiges Staubsaugen mit leichter Saugkraft in Kombination mit einem Bürstenaufsatz aus;
- Sollte ein Fleck auf dem Polster entstehen, tupfen Sie den Fleck mit einem sauberen, leicht feuchten und weichen Tuch ab. Verwenden Sie kein Tuch, das bereits mit Reinigungsmitteln benutzt wurde. Verwenden Sie nur lauwarmes Wasser und kein Terpentin, Fleckenentferner, acetonhaltige Produkte, Reinigungsmittel und/oder Lösungsmittel. Eine milde, pH-neutrale Seife wie die (altmodische) Grüne Seife können Sie allerdings gut verwenden. Der Fleck wird nach der Behandlung dunkler. Es ist wichtig, zu tupfen und nicht zu reiben. Nach dem Abtupfen lassen Sie den Fleck in Ruhe. Nach einiger Zeit wird der Fleck weniger sichtbar, verblasst und sieht natürlicher aus. Eine präventive Pflege ist möglich. Es gibt einige Unternehmen, die hierfür Produkte verkaufen. Fragen Sie Ihren Händler nach zusätzlichen Informationen.

Hinweis: Die geltende Garantie kann nur gewährt werden, wenn Sie die oben genannten Pflegeempfehlungen korrekt befolgen.

Zu berücksichtigende Höchstgewichte:

- Für Sofas gilt eine Gewichtsobergrenze von 120 kg pro Sitzfläche;
- Für Sofas mit Relaxfunktion gilt ein Höchstgewicht von 115 kg pro Sitzfläche;



WISSENSWERTES

Gerne geben wir Ihnen einige Tipps, wie Sie länger Freude an Ihren Möbeln haben.

- Um Ihren Laminat-, Fliesen-, Parkett- oder Vinylboden zu schützen, empfehlen wir Ihnen, die Beine Ihrer Sitzmöbel mit einer Kunststoffkappe oder Filz zu versehen. Wenn das Möbelstück einen Mittelfuß hat, sollte dieser durch Ein- und Ausdrehen oder mit dem Verstellkeil eingestellt werden;
- Hinweis: Die Kunststoffgleiter oder der Filz können mit Teilen der Verpackung nicht übereinstimmen. In manchen Fällen sind die Sitzmöbel mit Transportlatten oder Holzplatten ausgestattet, die zum Schutz der Unterseite der Sitzmöbel genagelt werden. Überprüfen Sie daher immer die Unterseite Ihrer Sitzmöbel auf zurückgelassene Heftklammern, Nägel oder Reißzwecken. Diese können nämlich Kratzer verursachen;
- Lichteinstrahlung verursacht immer einen Farbeinfluss. Direkte Sonneneinstrahlung oder Tageslicht verursacht immer Verfärbungen. Wir empfehlen daher, Ihre Möbel nicht im direkten Tages- und/oder Sonnenlicht aufzustellen (siehe Zeichnung). Die Möbelteile, die mehr und frontal im Sonnen- und Tageslicht stehen, verfärben sich dadurch natürlich stärker und mehr (Anthrazit kann sich violett verfärben und braun kann beige werden etc.). Es liegt an Ihnen, ob Sie diese Folgen akzeptieren wollen. Eine Verfärbung durch Sonnen- oder Tageslicht fällt niemals unter die Garantie;
- Die Bekleidung sollte ein weiches, geschmeidiges und empfindliches Oberflächengefühl aufweisen, das es natürlich anfällig macht und auch so bleibt. Besteck, Scheren, Tiernägel oder andere scharfe Gegenstände oder Werkzeuge können irreparable Schäden verursachen;
- Möbel sollten beim Umstellen immer angehoben und nicht verschoben werden. Es scheint, dass ein starker lokaler Druck auf die Strukturen die Lebensdauer negativ beeinflusst. Wir empfehlen, die Möbel immer mit zwei oder mehr Personen zu transportieren, um Beschädigungen des Fußbodens oder des Möbelstücks zu vermeiden. Die Verwendung von Möbelrollen verhindert in manchen Fällen Beschädigungen;
- Um unnötigen Druck und unerwünschte Geräusche an den Verbindungsstellen zu vermeiden, empfehlen wir, die Möbel flach aufzustellen;
- Klimatisierungsmaßnahmen oder Klimaanlageanlagen, die Feuchtigkeit und Temperatur regulieren, können die Holzkonstruktion und die Verbindungen Ihrer Möbel beeinträchtigen. Bitte beachten Sie, dass die Konstruktion und die Lebensdauer von Möbeln, die unmittelbar einer Klimatisierungsmaßnahme oder einer Klimaanlage ausgesetzt sind, beeinträchtigt werden können (siehe Zeichnung);
- An Stellen, an denen Ihr Kopf und/oder Ihre Hände intensiv mit der Bekleidung in Berührung kommen, kann es zu Fettablagerungen und Verfärbungen kommen;
- Wir empfehlen, verschüttete Flüssigkeiten sofort abzutupfen. Reiben kann bleibende Flecken verursachen;
- Manche Putz-/Reinigungsmittel und/oder andere Pflegeprodukte sind für Ihr Möbelstück nicht geeignet. Lassen Sie sich immer von Ihrem Händler beraten, bevor Sie ein Reinigungs- oder Pflegemittel zur Behandlung Ihres Möbelstücks verwenden;



- Gartenmöbel sind speziell für den Außenbereich konzipiert, auch Outdoor genannt. Dieses Möbelstück wurde für den Innenbereich konzipiert;
- Manche Sitzmöbel sind aus gebogenem Multiplex gefertigt. Multiplex hat die Eigenschaft, sehr biegsam zu sein. Am Anfang hört man ein Knarren, da das Holz erst ausdehnen muss. Außerdem können Sie Knarr- und Quietschgeräusche hören, die durch die Reibung der Polsterung z. B. zwischen Sitz und Armlehne, durch die beweglichen Teile von Mechanismen in Ihrem Sitzmöbel oder durch die Holzbauteile entstehen, die sich beim Hinsetzen kurz berühren. Knarrgeräusche sind also normal und daher kein Grund zur Reklamation.

Druckfehler vorbehalten.



CUIR ANILINE INTÉGRAL



REVÊTEMENT/ASPECT

Ce siège est rembourré avec le plus grand soin et recouvert de « cuir de buffle véritable ». Toute l'histoire de la vie du buffle est représentée sur la peau par des cicatrices, des piqûres d'insectes, des écorchures, etc. Cela donne au cuir son aspect vintage et fait que toutes les parties de la peau sont uniques. Cowboy est un cuir de buffle robuste, solide et extrêmement résistant. Il a un aspect robuste et sauvage.

Les peaux sont tannées et teintées dans la masse. La fleur est ensuite traitée avec une combinaison d'huile et de cire. Le broyage à sec à la fin du processus donne au cuir son aspect doux et naturel.

Le cuir aniline intégral est teint exclusivement à l'aide de colorants d'aniline. Ce procédé a pour but que le cuir ait un aspect naturel et que ses caractéristiques restent visibles. La beauté de ce cuir réside dans les nuances des couleurs, les points naturels et surtout la belle structure de la fleur du buffle. Plus le cuir vieillit, plus il devient beau.

CARACTÉRISTIQUES ET PARTICULARITÉS

Étant donné que cet article est très pur (aniline) et qu'il n'est pas pigmenté, vous devez être conscient de certains aspects :

- Des différences de couleur sont possibles car il s'agit d'un cuir naturel et ouvert. Le cuir n'est pas pigmenté et peut donc être altéré par la saleté, l'humidité et la décoloration. Le vieillissement du cuir, la lumière directe du soleil ou la proximité d'une source de chaleur peuvent entraîner un léger changement de couleur. Des tests ont montré que ce phénomène peut même se produire en cas d'exposition prolongée à un éclairage halogène. Un produit qui a été exposé dans une salle d'exposition pendant un certain temps peut avoir une couleur différente de celle du nouveau produit que vous avez reçu. Les échantillons de couleur qui vous ont été montrés dans la salle d'exposition peuvent toujours avoir subi des changements de couleur sous l'influence du temps et de la lumière et présenter des différences de couleur inévitables par rapport à l'exemplaire que vous avez reçu.
- À l'usage, ce cuir deviendra plus clair (à certains endroits) au fil du temps. On parle alors de l'effet « Pull Up » pour ce type de cuir. En traitant le cuir deux fois par an, le cuir retrouvera quelque peu sa couleur d'origine. Lors de l'application, le chiffon ou l'éponge perd (parfois) un peu de sa couleur. C'est un phénomène normal avec ce type de cuir. En utilisant la chaleur, il est également possible de camoufler les petites détériorations ou les rayures. Vous pouvez alors utiliser un sèche-cheveux pour chauffer légèrement le cuir et restaurer quelque peu la couleur. Compte tenu de la couche d'huile ou de cire du cuir, il est déconseillé de nettoyer ce cuir de manière trop intensive. Le nettoyage est autorisé, mais il faut le faire avec précaution et ne pas appuyer trop fort sur le cuir.
- Étant donné que le cuir est un produit naturel et qu'il y a toujours un étirement du cuir, des formations de plis apparaîtront. Si certains sièges sont moins utilisés que d'autres, il est inévitable que des différences de confort seront tangibles et visibles. Un siège qui a été utilisé de manière intensive dans la salle d'exposition sera différent de celui qui vous a été livré neuf. Avec le temps et l'usage, votre siège deviendra plus souple ;
- Tous les tissus d'ameublement présentent des signes d'utilisation et des éraflures dues à l'usage. Le degré d'intensité de l'utilisation et la manière dont il est entretenu influencent évidemment son aspect et son degré d'usage ;
- Avec le vieillissement du cuir, la lumière directe du soleil ou la proximité d'une source de chaleur, un léger changement de couleur peut se produire. Des tests



ont montré que ce phénomène peut même se produire en cas d'exposition prolongée à un éclairage halogène. Les parties exposées au soleil et à la lumière commencent à se décolorer plus tôt et plus fortement (de manière localisée). Cela va de soi, cela est inévitable et ne sera pas un motif valable de réclamation.

- Le revêtement de vos sièges est constitué de différentes zones de cuir. Le fabricant tient compte de l'intensité de l'utilisation. Les zones en contact direct avec le corps sont équipées des parties de peau animale les plus épaisses, les plus douces, les plus belles et les plus résistantes et spécialement sélectionnées. Le dos, les côtés et les autres parties moins visibles sont taillés dans une autre sélection de parties de peau.

Pour éviter les traces d'utilisation inutiles, nous vous recommandons de suivre scrupuleusement les conseils d'utilisation. Nous ne pouvons accepter aucune réclamation si les conseils d'utilisation et d'entretien ne sont pas suivis ou respectés correctement.

MOUSSE / REMBOURRAGE

Le rembourrage de tous les sièges de la combinaison de sièges que vous achetez se compose principalement de mousse HR (froide) de haute qualité et durable. Cette mousse de qualité supérieure présente une structure à cellules ouvertes et une paroi cellulaire solide et durable, de sorte que le matériau respire et s'aère bien. Les rembourrages sont un peu plus fermes au début et s'assouplissent après une utilisation de plus en plus intense. Le degré de souplesse de la mousse dépend de l'épaisseur de la paroi des noyaux cellulaires. Celle-ci est plus dure, plus ferme ou plus souple selon la composition. En fonction de l'utilisation, il est donc probable que la densité/rigidité initiale diminue en moyenne de 12 à 22%.

Changer régulièrement d'assise et ne pas trop concentrer l'utilisation au même endroit du siège permettra de prolonger la durée d'utilisation. Si un siège particulier est utilisé de manière plus intensive, la mousse de ce siège se réduira plus rapidement et plus fortement.

Plusieurs modèles de sièges disposent de coussins de dossier divisés en chambres et remplis de silicone. Chaque chambre est remplie avec soin, avec plus ou moins de silicone par chambre. Un équilibre parfait est créé pour un confort adéquat pour le dos. Pour le rembourrage du dossier, il est important de savoir que, compte tenu de la mobilité et de l'adaptabilité de certaines parties du dossier et de l'assise, différentes parties de votre meuble sont rembourrées plus généreusement ou plus légèrement.

Avec le temps, le silicone se resserre. Il est important de tapoter les coussins régulièrement, si possible, et de les redresser légèrement. Cela permet de conserver l'aspect et le confort voulus. Selon l'intensité de l'utilisation, le volume de la mousse diminuera et des plis pourront apparaître dans le rembourrage. Cela peut être dû au fait que le volume de la mousse est désormais plus léger que celui de la housse. Ces plis sont une caractéristique naturelle de l'utilisation.

MOTEURS ET/OU PIÈCES MOBILES

Si vous avez acheté un siège doté d'une fonction « relax », vous devez tenir compte de plusieurs choses. Ceci afin d'éviter les risques de blessures et d'accidents dus à une installation incorrecte et/ou un raccordement incorrect et afin d'éviter d'endommager le mécanisme.



- Un siège équipé d'un système d'inclinaison réglable a, en raison des constructions métalliques internes, une structure différente de celle d'un siège dont les parties ne sont pas mobiles. Par conséquent, le confort d'un siège fixe est différent de celui d'un siège équipé d'un système d'inclinaison mobile ;
 - Le raccordement de parties fixes et réglables nécessite de maintenir une distance plus ou moins grande entre les différents éléments du siège. L'utilisation d'une technique de rembourrage un peu plus relâchée permet d'égaliser au mieux et de manière esthétique la différence entre les parties fixes et les parties mobiles. Cela signifie également que, surtout avec le temps, les passepoils et les coutures ne resteront pas parallèles et uniformes partout ;
 - La charge maximale d'un siège avec fonction relax est de 115 kg par assise. Ceci vaut pour une position assise normale. Le repose-pieds rabattable ne doit jamais être utilisé comme siège, tout comme l'appuie-tête réglable ou l'accoudoir (voir dessin). Évitez également les mouvements de chute dans votre assise (voir dessin). La charge maximale de ce siège sans fonction relax est de 120 kg par assise ;
 - Nous recommandons de toujours éteindre l'appareil lorsqu'il n'est pas sous la surveillance d'un adulte (18 ans ou plus). Ne laissez pas les enfants jouer avec le mécanisme ou sauter sur le siège. Le mécanisme agit comme des ciseaux tranchants et peut donc être dangereux, en particulier pour les enfants ;
 - Utilisez les câbles de manière à ce qu'ils ne puissent pas être endommagés, déformés ou déchirés par des angles et/ou des bords tranchants entrant en contact avec des parties mobiles ;
 - L'utilisation maximale et/ou constante est de 1 minute ou de 5 changements de position ou de posture. Une utilisation plus longue peut entraîner une surchauffe, provoquant l'arrêt et/ou pouvant griller le moteur. Évitez donc une utilisation constante et excessive et ne touchez pas les éléments électriques. Débranchez toujours votre siège avant de le nettoyer ;
 - Le mécanisme ne peut être actionné que si l'utilisateur est assis dans le siège ;
 - Les pièces mobiles doivent toujours pouvoir se déplacer librement et ne doivent donc pas être bloquées, par exemple, par un mur, un tapis, une table basse ou autre qui serait trop proche du siège ;
 - Faites attention aux coussins ou couvertures qui peuvent se glisser entre les parties mobiles pendant l'utilisation ;
 - Si des éléments dotés de la fonction relax sont couplés entre eux, il est important que tous les pieds reposent sur une surface plane. Si ce n'est pas le cas, les dossiers peuvent se toucher au milieu ou les dossiers extérieurs peuvent toucher les accoudoirs. Cela empêche le système de fonctionner de manière fluide et le déplacement se fait par à-coups. Avec le temps, ce phénomène endommagera le rembourrage ;
 - Toute réparation et/ou tout réglage non autorisé annule la garantie et dégage le fournisseur de toute responsabilité en cas de dommages éventuels ;
- Si vous disposez d'un appui-tête réglable, utilisez vos deux mains aux extrémités pour le régler afin de rendre le processus aussi fluide que possible

ENTRETIEN

- Testez régulièrement le système afin de détecter d'éventuelles pannes ;
- Protégez le système de l'humidité et de la vapeur et évitez de le faire fonctionner en permanence ;
- Une bonne circulation de l'air est importante et permet d'éviter les problèmes d'humidité comme les moisissures. Si vous emménagez dans une nouvelle



maison (humide), ne placez pas vos meubles trop près du mur ou sur un sol trop humide. C'est à éviter à tout prix, surtout si les murs viennent d'être traités. L'air doit pouvoir circuler librement entre le mur et le meuble ;

- Évitez la lumière directe sur vos meubles et maintenez une distance suffisante par rapport aux sources de chaleur (voir dessin) ;
- Les sièges sont souvent composés de plusieurs éléments. Il est conseillé de ne pas les soulever ou les transporter avant que les éléments n'aient été soigneusement détachés les uns des autres. Il est important de toujours transporter les éléments à fonction réglable horizontalement ;
- Pour un siège équipé d'une fonction relax, retirez le câble d'alimentation de la prise avant de le nettoyer ;
- Pour un entretien normal, passez régulièrement l'aspirateur avec une aspiration légère et l'embout brosse ;
- Si une tache se forme sur le revêtement, utilisez un chiffon propre, légèrement humide et doux et tamponnez la tache.. N'utilisez pas de chiffon ayant été utilisé avec des produits ménagers. Utilisez seulement de l'eau tiède, pas de térébenthine, de détachants, de produits contenant de l'acétone, de produits ménagers et/ou des produits solvants. Vous pouvez toutefois utiliser du savon doux, au PH neutre tel qu'un savon de Marseille. La tâche deviendra plus foncée lorsqu'elle sera traitée. Il est important de bien la tapoter, et de ne pas de la frotter.. Après tapotage, laissez la tâche sécher. Avec le temps, la tache devient moins visible, s'estompe et prend un aspect plus naturel. Un entretien préventif est possible. Il existe certaines entreprises qui vendent des produits à cet effet. Consultez votre revendeur pour obtenir de plus amples informations.

Attention : la garantie applicable ne le sera que si vous respectez correctement ces conseils d'entretien..

Poids maximum à prendre en compte .:

- Pour les canapés, un poids de maximum 120 kg par siège;
- Pour les canapés équipés de la fonction relax, un poids de maximum 115 kg par siège,

LE SAVIEZ-VOUS

Nous sommes heureux de vous donner plaisir quelques idées pour profiter plus longtemps de votre meuble.

- Pour protéger votre sol stratifié, carrelé, parquet ou vinyle, nous vous recommandons de placer un bouchon en plastique ou un feutre sous les pieds de vos sièges.. Si le meuble possède un pied central, vous devez le régler en le vissant ou le dévissant ou à l'aide d'une cale de mise à niveau.
- Attention : les patins en plastique ou le feutre peuvent entrer en conflit avec certaines parties de l'emballage. Dans certains cas, les sièges sont équipés de lattes de transport ou de plaques en bois qui sont clouées pour protéger le dessous du meuble d'assise. Par conséquent, vérifiez toujours le dessous de vos sièges pour voir s'il n'y a pas d'agrafes, de clous ou de punaises. Ceux-ci peuvent en effet engendrer des rayures ;
- La lumière influence toujours la couleur. La lumière directe du soleil ou du jour provoque toujours une décoloration. Nous vous recommandons donc de ne pas placer votre meuble à la lumière directe du jour et/ou du soleil (voir dessin). Les meubles qui sont placés directement et de manière prolongée à la lumière du soleil et du jour se décolorent naturellement de plus en plus (l'antracite peut se décolorer en violet et le brun en beige, etc.) Il vous appartient d'accepter ou non



cette conséquence. La lumière du soleil ou la décoloration due à la lumière du jour ne sont jamais couvertes par la garantie ;

- Le revêtement doit avoir un rendu doux, souple et sensible, ce qui le rend naturellement vulnérable. Les couverts, ciseaux, griffes d'animaux ou autres objets ou outils tranchants peuvent causer des dommages irréversibles ;
- Lors du déplacement des meubles, il faut toujours les porter et non pas les tirer ou les pousser directement au sol. Une pression locale intense exercée sur les structures a une incidence négative sur leur durée de vie. Nous vous conseillons de toujours déplacer les meubles à deux ou plus pour éviter d'abîmer votre sol ou le meuble. L'utilisation de roulettes pour les meubles permet parfois d'éviter les dégâts.
- Pour éviter une pression importante inutile, ainsi que les éventuels bruits indésirables sur les jointures, nous vous conseillons de placer le meuble sur une surface plane.
- Le traitement de l'air ou la climatisation qui régulent l'humidité et la température, peuvent avoir un impact sur la structure en bois ainsi que sur les jointures de vos meubles. La construction ou la durée de vie de vos meubles peuvent être affectés lorsqu'ils sont placés à proximité immédiate du flux de traitement de l'air ou de la climatisation (voir dessin) ;
- Des dépôts de gras et une décoloration peuvent se produire aux endroits où votre tête et/ou vos mains entrent en contact plus intensif avec le revêtement ;
- Nous vous recommandons d'essuyer directement les liquides renversés. Le fait de frotter peut engendrer des taches permanentes.
- Certains produits d'entretien, de nettoyage et/ou autres produits ménagers ne sont pas adaptés à votre meuble. Consultez toujours votre revendeur avant d'utiliser un produit de nettoyage ou d'entretien pour traiter votre meuble ;
- Les meubles de jardin sont spécialement développés pour un usage extérieur, alors que ce meuble est conçu pour un usage en intérieur.
- Certains meubles sont en multiplex courbé. Le multiplex a la propriété d'être très souple. Vous entendrez des craquements au début, car le bois doit se fixer. En outre, vous pouvez entendre des craquements et des grincements dus au frottement du revêtement entre, par exemple, l'assise et l'accoudoir, les pièces mobiles des mécanismes de votre siège, ou les pièces structurelles en bois qui se touchent brièvement lorsque vous vous asseyez. Les fissures sont donc normales et ne constituent pas de motifs de plainte.

Sous réserve de fautes d'impression.



CUIR ANILINE INTÉGRAL
2024 / 06