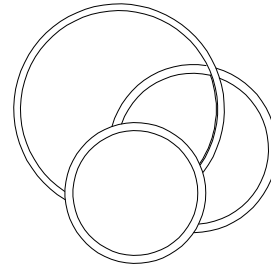
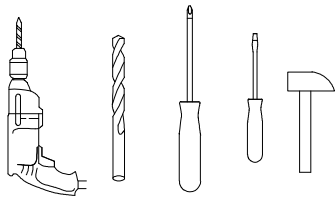




Fischer&Honsel GmbH  
 Graf-Gottfried-Str.111  
 D-59755 Arnsberg  
 +49(0)2932-989-0  
 www.fischer-honsel.de  
 info@fischer-honsel.de

**FH**  
 FISCHER&HONSEL



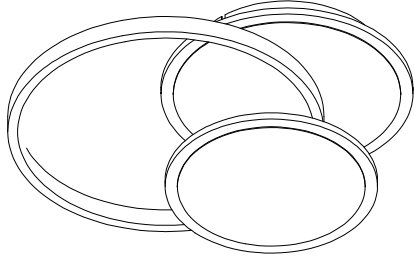
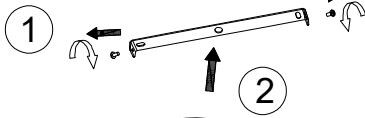
x1



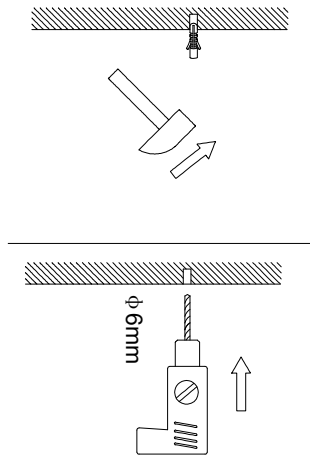
x1



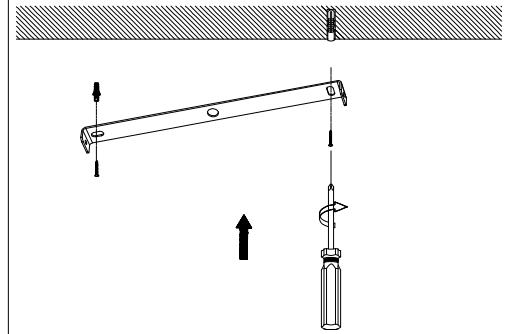
x2



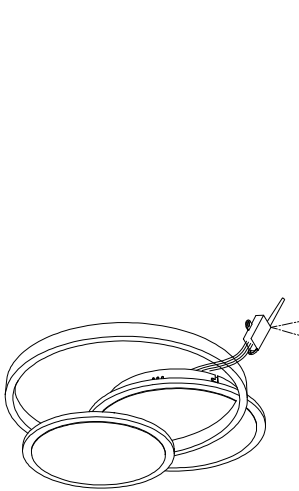
1



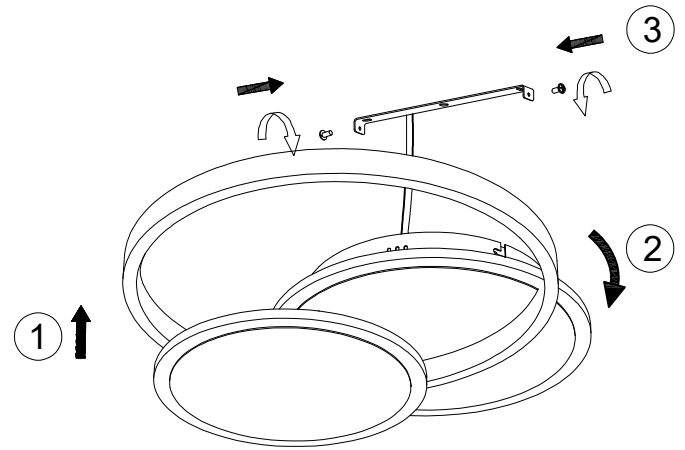
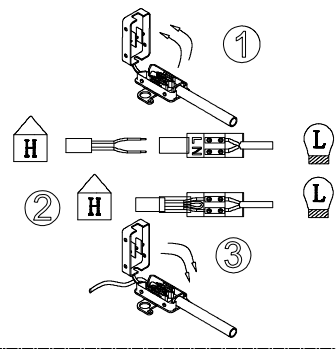
2



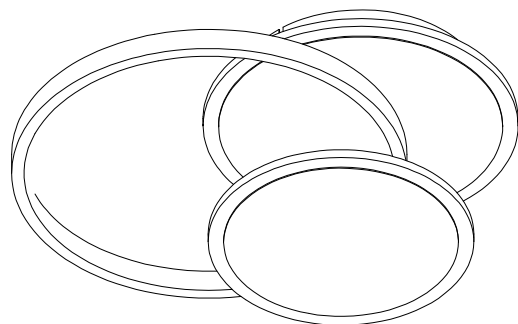
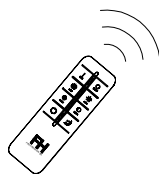
3



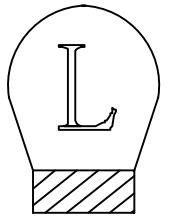
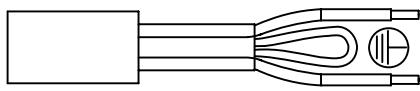
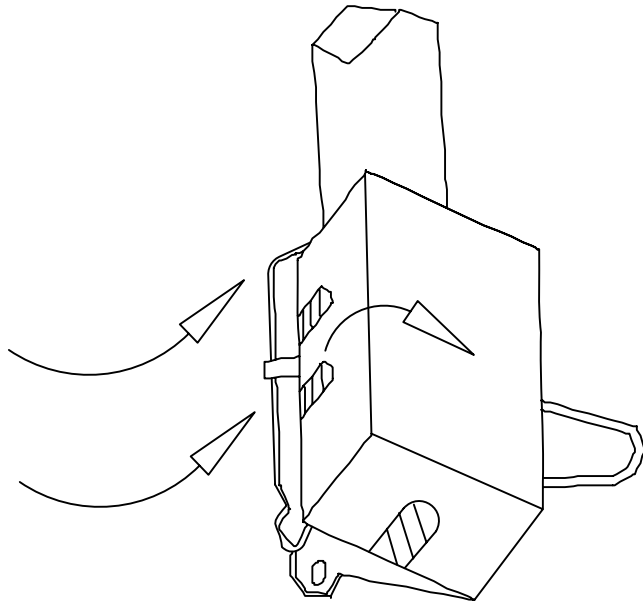
4



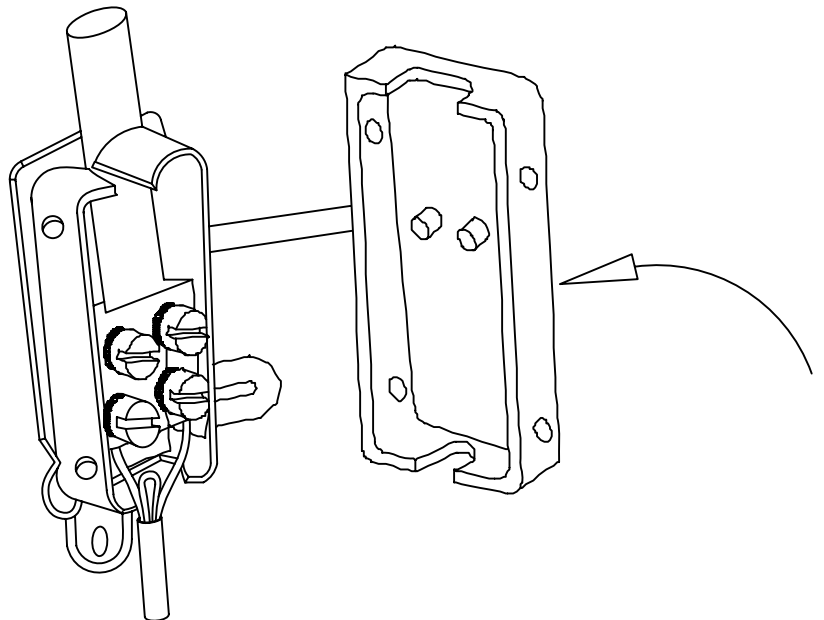
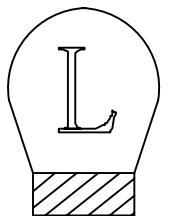
5

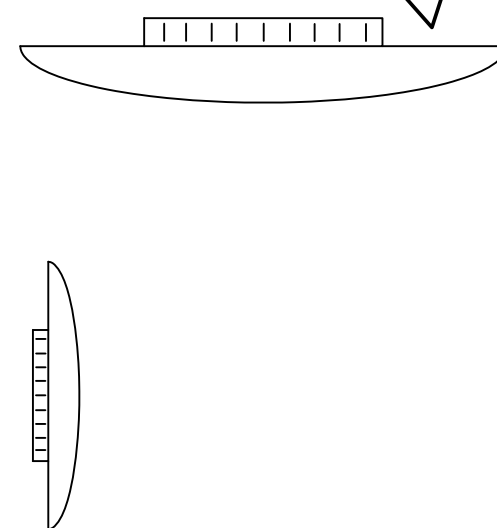
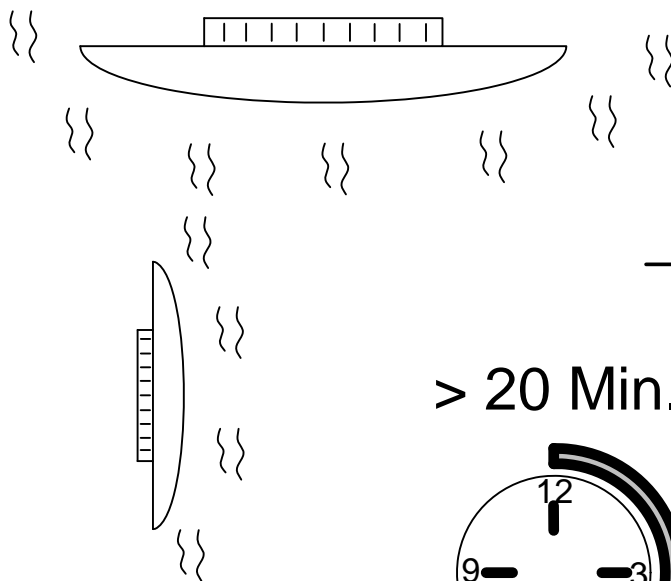
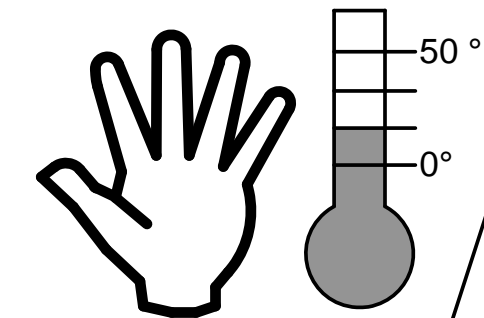
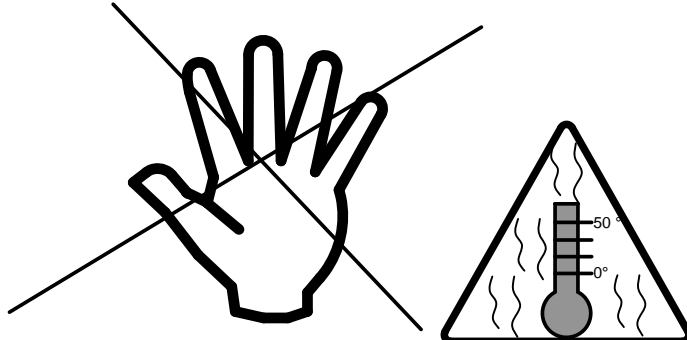


1

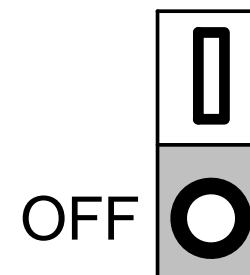
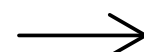
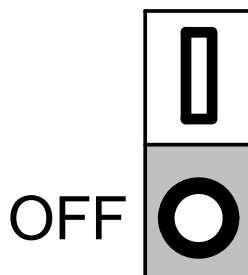
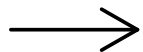
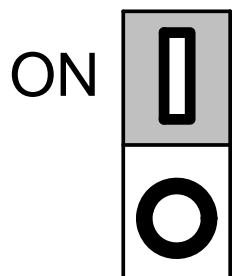
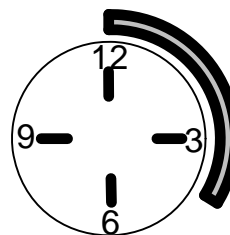


2





> 20 Min.



B46.73.00.00054



Entsorgung des Altgerätes:  
Disposal of the old device:  
Mise au rebut de l'ancien appareil :  
Smaltimento del vecchio apparecchio:

Das auf dem Typenschild vorhandene Symbol der durchgestrichenen Abfalltonne zeigt, dass das Produkt unter die Richtlinie 2012/19/EU fällt. Am Ende der Lebensdauer dürfen so gekennzeichnete Altgeräte nicht mit dem Hausmüll entsorgt werden, sondern sind bei einer gesonderten Entsorgungsstelle abzugeben. Die Abgabe ist für Sie kostenlos. Durch die Abgabe leisten Sie einen Beitrag zum Umwelt- und Ressourcenschutz, da enthaltenen Wertstoffe einer Wiederverwendung zugeführt werden.

The crossed-out wheeled bin symbol on the type label indicates that the product is covered by Directive 2012/19/EU. At the end of its service life, old appliances marked in this way must not be disposed of with household waste, but must be handed in at a separate disposal point. The disposal is free of charge for you. By submitting your waste, you make a contribution to the protection of the environment and resources, as the recyclable materials it contains are reused.

Le symbole de la poubelle barrée d'une croix sur la plaque signalétique indique que le produit est couvert par la directive 2012/19/EU. A la fin de leur durée de vie, les appareils usagés ainsi marqués ne doivent pas être jetés avec les ordures ménagères, mais doivent être déposés dans un point de collecte séparé. La mise à disposition est gratuite pour vous. En soumettant vos déchets, vous contribuez à la protection de l'environnement et des ressources, puisque les matières recyclables qu'ils contiennent sont réutilisées.

Il simbolo del bidone della spazzatura barrato sulla targhetta indica che il prodotto è coperto dalla direttiva 2012/19/UE. Al termine del loro ciclo di vita, i vecchi apparecchi così contrassegnati non devono essere smaltiti con i rifiuti domestici, ma devono essere consegnati in un punto di smaltimento separato. Lo smaltimento è gratuito per voi. Con l'invio dei rifiuti si contribuisce alla tutela dell'ambiente e delle risorse, poiché i materiali riciclabili in esso contenuti vengono riutilizzati.



## Zusätzliche Informationen zur Entsorgung von Elektro- und Elektronik(alt)geräten in Deutschland

Das auf dem Typenschild vorhandene Symbol der durchgestrichenen Abfalltonne zeigt, dass das Elektro- oder Elektronikgerät am Ende der Lebensdauer nicht mit dem Hausmüll entsorgt werden darf, sondern einer getrennten Sammlung zuzuführen und über gesonderte Rückgabesysteme zu entsorgen ist. Entnehmen Sie Lampen, die zerstörungsfrei entnommen werden können, sowie eingelegte Batterien und Akkus, die nicht vom Altgerät umschlossen sind, aus dem Elektro- oder Elektronikgerät, wenn dies ohne Zerstörung des Gerätes möglich ist. Entsorgen Sie diese Teile getrennt, sofern eine Weiterverwendung nicht gewünscht ist. Die Abgabe ist für Sie kostenlos. Durch eine sachgemäße Abgabe leisten Sie einen Beitrag zum Umwelt- und Ressourcenschutz.

### Rücknahme von Elektro- / Elektronik(alt)geräten:

Stationäre Händler mit einer Verkaufsfläche für Elektro- und Elektronikgeräte von mindestens 400 qm und Lebensmittel- und Supermärkte, die mehrmals im Jahr oder auch dauerhaft Elektro- und Elektronikgeräte anbieten und eine Gesamtverkaufsfläche von mindestens 800 qm haben, nehmen unentgeltlich alte Elektro- und Elektronikgeräte unter folgenden Bedingungen zurück:

1. Bei Abgabe eines neuen Elektro- oder Elektronikgerätes an Sie, den Endnutzer, wird Ihr Altgerät der gleichen Geräteart zur Entsorgung zurückgenommen, sofern Ihr Altgerät im Wesentlichen die gleiche Funktion erfüllte, wie Ihr neues Elektro- oder Elektronikgerät. Ihr Altgerät hat der Händler am Ort der Abgabe des neuen Elektro- oder Elektronikgerätes oder seiner unmittelbaren Umgebung unentgeltlich zurückzunehmen. Sofern eine Auslieferung des neuen Geräts an Ihren privaten Haushalt erfolgt, können Sie Ihr Altgerät auch dort abgeben. Den Rücktransport Ihres Altgerätes hat der Händler am Ort der Lieferadresse des neuen Elektro- oder Elektronikgerätes kostenfrei für Sie zu übernehmen.
2. Der Händler nimmt außerdem bis zu drei Kleingeräte pro Geräteart, z. B. drei LED-Lampen und drei Radiogeräte, am Ort der Abgabe für neue Elektro- oder Elektronikgeräte oder seiner unmittelbaren Umgebung unentgeltlich zur Entsorgung zurück. Die Rücknahme ist nicht an den Kauf eines neuen Elektro- oder Elektronikgerätes geknüpft. Geräte, die in keiner äußeren Abmessung größer als 25 cm sind, gelten hierbei als Kleingeräte.

Für Händler, die Ihre Produkte unter Verwendung von Fernkommunikationsmitteln vertreiben (z.B. Onlinehandel, Katalog, Tele-Shops etc.), besteht unter folgenden Bedingungen eine Rücknahmepflicht an der Lieferadresse, sofern der Shop oder der Händler eine Lager- und Logistikfläche von mindestens 400 qm hat.

1. Bei Lieferung eines neuen Elektro- oder Elektronikgerätes an Sie, den Endnutzer, wird Ihr Altgerät der gleichen Geräteart zur Entsorgung zurückgenommen, sofern Ihr Altgerät im Wesentlichen die gleiche Funktion erfüllte, wie Ihr neues Elektro- oder Elektronikgerät. Den Rücktransport Ihres Altgerätes hat der Händler am Ort der Lieferadresse des neuen Elektro- oder Elektronikgerätes kostenfrei für Sie zu übernehmen. Die Verpflichtung zur unentgeltlichen Abholung ist dabei auf Wärmeüberträger, Bildschirme, Monitore und Geräte, die Bildschirme mit einer Oberfläche von mehr als 100 Quadratzentimetern enthalten, sowie Großgeräte (Geräte, bei denen mindestens eine der äußeren Abmessungen mehr als 50 Zentimeter beträgt) beschränkt. Lampen, Kleingeräte sowie Geräte der Informations- und Telekommunikationstechnik, bei denen keine der äußeren Abmessungen mehr als

50 Zentimeter beträgt) sind davon hingegen nicht erfasst. Für solche Geräte muss der jeweilige Händler eine geeignete Rückgabemöglichkeit in zumutbarer Entfernung gewährleisten.

2. Der Händler nimmt außerdem bis zu drei Kleingeräte pro Geräteart, z. B. drei LED-Lampen und drei Radiogeräte zurück. Die Rücknahme ist nicht an den Kauf eines neuen Elektro- oder Elektronikgerätes geknüpft. Geräte, die in keiner äußeren Abmessung größer als 25 cm sind, gelten hierbei als Kleingeräte. Die Entsorgung der Geräte selbst ist für Sie kostenlos. Jedoch können in diesem Fall Kosten für den Transport des Altgeräts anfallen. Der jeweilige Händler muss daher eine geeignete Rückgabemöglichkeit in zumutbarer Entfernung gewährleisten.

Um eine Rückgabe von Altgeräten möglichst reibungslos zu gestalten, hält der Händler möglicherweise auf der Homepage oder im Shop ein Kontaktformular oder eine Schaltfläche bereit, mit der Sie Ihren Abgabewunsch mitteilen und organisieren können. Bei einer Haustürlieferung eines stationären Händlers ist dieser dankbar, wenn er zuvor über Ihre Rückgabe von Altgeräten informiert ist.

Weiterhin können Sie auch Altgeräte bei den Sammelstellen bzw. Wertstoffhöfen Ihrer Stadt zurückgeben. Informationen zu Ihren öffentlich-rechtlichen Entsorgungsträger erhalten Sie bei Ihrer Kommunalverwaltung. Es gibt zudem weitere Rückgabemöglichkeiten in Ihrer Nähe. Informationen hierzu erhalten Sie unter: <https://e-schrott-entsorgen.org/>

#### Wichtiger Hinweis zum Datenschutz:

Sollten sich personenbezogene Daten auf Ihrem Altgerät befinden, so sind Sie vor Abgabe für die Löschung dieser Daten selbst verantwortlich.

**Sicherheitsinformation zur Funkanlage und Entsorgung**  
Safety information on radio equipment and disposal  
Consignes de sécurité concernant les appareils radio et leur élimination  
Informazioni di sicurezza sulle apparecchiature radio e sullo smaltimento

<b>Spezifikationen der Funkanlage:</b> - Specifications of the radio equipment: - Spécifications de l'équipement radio : - Specificazione dell'apparecchiatura radio:	
Frequenzband des drahtlosen RF-Moduls: Frequency band of the wireless RF-module: Bande de fréquence du module RF sans fil : Banda di frequenza del modulo RF wireless:	<b>2410 MHz – 2475 MHz</b>
Maximale Sendeleistung: Maximum transmission power: Puissance d'émission maximale : Potenza massima di trasmissione:	<b>&lt; 10 mW (&lt; 10 dBm)</b>

**VEREINFACHTE KONFORMITÄTSERKLÄRUNG**  
SIMPLIFIED EU DECLARATION OF CONFORMITY  
DECLARATION UE DE CONFORMITE SIMPLIFIEE  
DICHIARAZIONE DI CONFORMITÀ UE SEMPLIFICATA

**Hiermit erklärt**

Hereby  
Le soussigné,  
Il fabbricante,

**Fischer & Honsel GmbH**  
**Graf-Gottfried-Str. 111**  
**D-59755 Arnsberg,**

**dass der Funkanlagentyp**

declares that the radio equipment type  
déclare que l'équipement radioélectrique du type  
dichiara che il tipo di apparecchiatura radio

**Art. 61046,21462,21479,21480,21485**

**der Richtlinie 2014/53/EU entspricht. Der vollständige Text der EU-Konformitätserklärung ist unter der folgenden Internetadresse verfügbar:**

is in compliance with Directive 2014/53/EU. The full text of the EU declaration of conformity is available at the following internet address:

est conforme à la directive 2014/53/UE. Le texte complet de la déclaration UE de conformité est disponible à l'adresse internet suivante:

è conforme alla direttiva 2014/53/UE. Il testo completo della dichiarazione di conformità UE è disponibile al seguente indirizzo Internet:

**[www.fischer-honsel.de/de/produkte](http://www.fischer-honsel.de/de/produkte)**



Entsorgung des Altgerätes:  
Disposal of the old device:  
Mise au rebut de l'ancien appareil :  
Smaltimento del vecchio apparecchio:

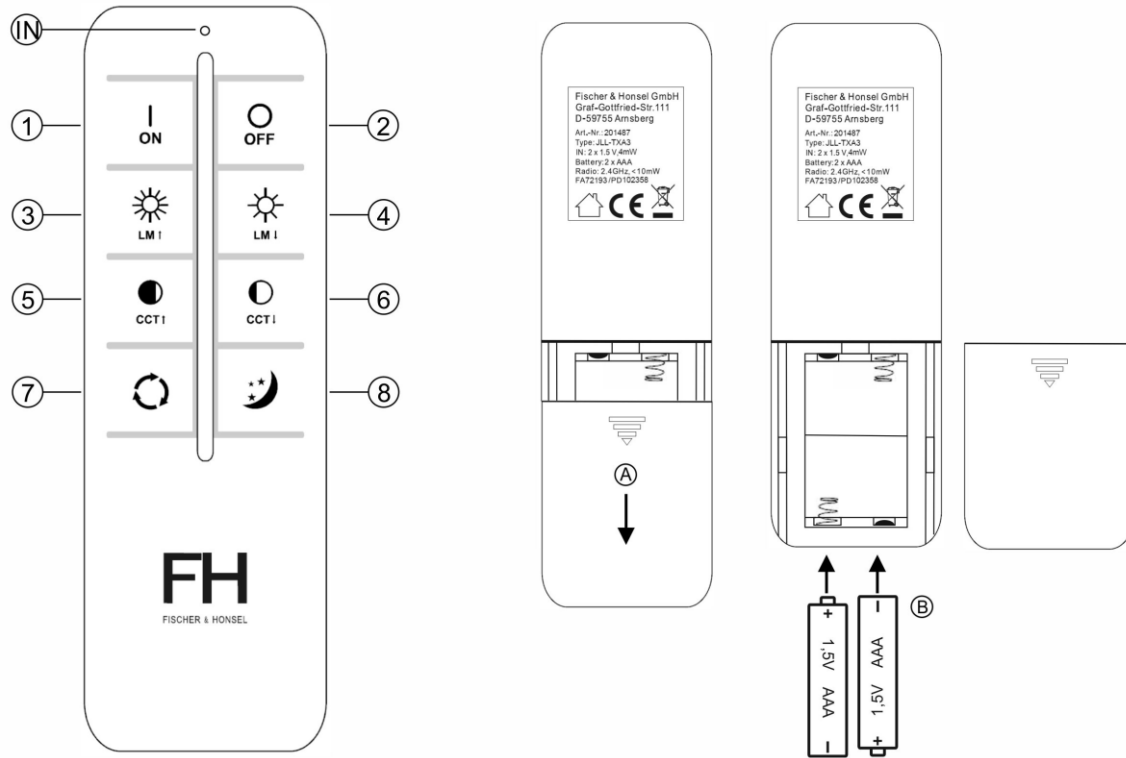
Das auf dem Typenschild vorhandene Symbol der durchgestrichenen Abfalltonne zeigt, dass das Produkt unter die Richtlinie 2012/19/EU fällt. Am Ende der Lebensdauer dürfen so gekennzeichnete Altgeräte nicht mit dem Hausmüll entsorgt werden, sondern sind bei einer gesonderten Entsorgungsstelle abzugeben. Die Abgabe ist für Sie kostenlos. Durch die Abgabe leisten Sie einen Beitrag zum Umwelt- und Ressourcenschutz, da enthaltenen Wertstoffe einer Wiederverwendung zugeführt werden.

The crossed-out wheeled bin symbol on the type label indicates that the product is covered by Directive 2012/19/EU. At the end of its service life, old appliances marked in this way must not be disposed of with household waste, but must be handed in at a separate disposal point. The disposal is free of charge for you. By submitting your waste, you make a contribution to the protection of the environment and resources, as the recyclable materials it contains are reused.

Le symbole de la poubelle barrée d'une croix sur la plaque signalétique indique que le produit est couvert par la directive 2012/19/EU. A la fin de leur durée de vie, les appareils usagés ainsi marqués ne doivent pas être jetés avec les ordures ménagères, mais doivent être déposés dans un point de collecte séparé. La mise à disposition est gratuite pour vous. En soumettant vos déchets, vous contribuez à la protection de l'environnement et des ressources, puisque les matières recyclables qu'ils contiennent sont réutilisées.

Il simbolo del bidone della spazzatura barrato sulla targhetta indica che il prodotto è coperto dalla direttiva 2012/19/UE. Al termine del loro ciclo di vita, i vecchi apparecchi così contrassegnati non devono essere smaltiti con i rifiuti domestici, ma devono essere consegnati in un punto di smaltimento separato. Lo smaltimento è gratuito per voi. Con l'invio dei rifiuti si contribuisce alla tutela dell'ambiente e delle risorse, poiché i materiali riciclabili in esso contenuti vengono riutilizzati.





### Bedienung der Leuchte über die Fernbedienung

- Taste **(1)** - Die Taste kurz drücken, um die Leuchte einzuschalten (Normalbetrieb). Hierbei schaltet sich diese mit den vorherigen Einstellungen (Helligkeit, Lichtfarbe) ein.
- Taste **(2)** - Die Taste kurz drücken, um die Leuchte auszuschalten. Im ausgeschalteten Zustand befindet sich die Leuchte in Bereitschaft (Standby), um Fernbedienungssignale empfangen zu können.
- Taste **(3)** - Im Normalbetrieb wird durch kurzes Drücken der Taste die Helligkeit stufenweise erhöht. Mit jedem Tastendruck kann die Helligkeit in 11 Stufen von der kleinsten bis zur größten Helligkeit eingestellt werden. Ein langer Tastendruck erhöht die Helligkeit stufenlos bis zum Maximum.
- Taste **(4)** - Im Normalbetrieb wird durch kurzes Drücken der Taste die Helligkeit stufenweise reduziert. Mit jedem Tastendruck kann die Helligkeit in 11 Stufen von hell bis dunkel eingestellt werden. Ein langer Tastendruck reduziert die Helligkeit stufenlos bis zum Minimum.
- Taste **(5)** - Im Normalbetrieb wird durch kurzes Drücken der Taste die Lichtfarbe stufenweise erhöht. Mit jedem Tastendruck kann die Lichtfarbe in 11 Stufen von warmweiß (2700 Kelvin) bis kaltweiß (4000 Kelvin) eingestellt werden. Wird die Taste gedrückt gehalten, erhöht sich die Lichtfarbe stufenlos bis zum Maximum (4000 Kelvin).
- Taste **(6)** - Im Normalbetrieb wird durch kurzes Drücken der Taste die Lichtfarbe stufenweise verringert. Mit jedem Tastendruck kann die Lichtfarbe in 11 Stufen von kaltweiß (4000 Kelvin) bis warmweiß (2700 Kelvin) eingestellt werden. Wird die Taste gedrückt gehalten, wird die Lichtfarbe stufenlos bis zum Minimum (2700 Kelvin) reduziert.
- Taste **(7)** - Im Normalbetrieb können durch kurzes Drücken der Taste nacheinander vier fest programmierte Lichtfunktionen abgerufen werden. Beim ersten Tastendruck schaltet die Leuchte auf Warmweiß (2700 Kelvin) bei voller Helligkeit. Beim zweiten Tastendruck schaltet die Leuchte bei voller Helligkeit auf Neutralweiß (3350 Kelvin). Beim dritten Tastendruck schaltet die Leuchte bei voller Helligkeit auf Kaltweiß (4000 Kelvin). Beim

- vierten Tastendruck schaltet die Leuchte auf Nachtlicht (siehe Beschreibung Taste **(8)**). Beim nächsten Tastendruck beginnt die Reihenfolge von vorne.
- Taste **(8)** - Im Normalbetrieb die Taste kurz drücken, um den Nachtlichtbetrieb aufzurufen. Die Leuchte schaltet auf Warmweiß (2700 Kelvin) mit der geringsten Helligkeit.

#### Bedienung der Leuchte über den Lichtschalter – Verhalten nach Netzunterbrechung

Ist die Leuchte mehr als 15 Sekunden eingeschaltet, dies gilt auch nach der letzten Einstellung über die Fernbedienung, so speichert diese die Einstellung ab (Memory). Wird die Leuchte nach diesen 15 Sekunden stromlos gemacht, z. B. durch Ausschalten über den Lichtschalter, so schaltet diese bei Stromwiederkehr mit den vorherigen Einstellungen (Helligkeit, Lichtfarbe) ein.

Wird die Einschaltzeit von 5 Sekunden unterschritten, die Leuchte über den Lichtschalter kurzzeitig (max. 2 Sekunden) ausgeschaltet und wieder eingeschaltet, so ist die Lichtfarbe bei jedem Schaltvorgang bei voller Helligkeit in der Reihenfolge warmweiß (2700 Kelvin) - neutralweiß (3350 Kelvin) - kaltweiß (4000 Kelvin) schrittweise einstellbar. Ein weiterer Schaltvorgang aktiviert den Nachtlichtbetrieb (siehe Beschreibung Taste **(8)**). Beim nächsten Schaltvorgang wiederholt sich diese Abfolge.

Die Leuchte schaltet immer bei Stromwiederkehr ein. Dies gilt auch dann, wenn es während der Bereitschaft (Standbybetrieb) zu einem Stromausfall kam. Bitte beachten Sie dies insbesondere, wenn sich die Leuchte unbeaufsichtigt in Bereitschaft (Standbybetrieb) befindet.

#### Kopplung der Funkfernbedienung

Sollte es notwendig sein, die vorhandene oder eine neue Fernbedienung mit der Leuchte zu koppeln, zum Beispiel aufgrund einer Funktionsstörung, bei Defekt oder Verlust der Fernbedienung, so ist die Leuchte für mindestens 10 Sekunden von der Spannungsversorgung abzutrennen, z.B. durch Ausschalten über den Lichtschalter. Gegebenenfalls Batterien in die anzulernende Fernbedienung einlegen (siehe hierzu den Punkt „Hinweise zur Batteriehandhabung“) und diese zur Hand nehmen. Die Leuchte dann über den Lichtschalter einschalten. Innerhalb der ersten 3 Sekunden nach dem Einschalten die Taste **(1)** der Fernbedienung 4 Sekunden lang drücken. Die Leuchte quittiert das erfolgreiche Koppeln der Fernbedienung durch einmaliges Blinken.

Es ist auch möglich, eine gekoppelte Fernbedienung von der Leuchte zu trennen. Die Leuchte ist danach nicht mehr fernbedienbar. Sollte dies notwendig oder gewünscht sein, so ist die Leuchte für mindestens 10 Sekunden von der Spannungsversorgung abzutrennen, z.B. durch Ausschalten über den Lichtschalter. Die Leuchte dann über den Lichtschalter einschalten. Innerhalb der ersten 3 Sekunden nach dem Einschalten die Taste **(2)** der Fernbedienung 4 Sekunden lang drücken. Die Leuchte quittiert das erfolgreiche Abkoppeln der Fernbedienung durch zweimaliges Blinken. Um diese Fernbedienung erneut oder eine andere gleichen Typs mit dieser Leuchte zu koppeln, bitte wie im oberen Abschnitt beschrieben vorgehen.

Bitte beachte Sie:

- Es kann immer nur eine Fernbedienung gleichzeitig mit einer Leuchte gekoppelt werden. Wird eine neue Fernbedienung gekoppelt, so wird die vorherige abgekoppelt. Hingegen kann eine Fernbedienung gleichzeitig mit mehreren Leuchten gekoppelt sein. Wiederholen Sie ggf. die Kopplungsvorgang der bereits verwendeten Fernbedienung an einer weiteren kompatiblen Leuchte usw.

Sollte die Leuchte nicht auf die Fernbedienung reagieren, so führen Sie folgende Schritte zur Störungsbeseitigung durch:

- ✓ Bei zu großer Distanz zwischen Fernbedienung und Leuchte, kann es zu Problemen bei der Funkübertragung der Schaltbefehle kommen. Reduzieren Sie ggf. die Distanz zwischen Fernbedienung und Leuchte.
- ✓ Die Kontroll-LED **(IN)** der Fernbedienung oben muss bei jedem Tastendruck blinken. Sollte dies nicht der Fall sein, so kontrollieren Sie den korrekten Einsatz der Batterien (siehe hierzu unter Punkt „Hinweise zur Batteriehandhabung“).

- ✓ Auch verbrauchte Batterien der Fernbedienung können ein Grund für eine schwindende Distanz oder Funktionsprobleme sein. Erneuern Sie in diesem Fall schnellstmöglich die Batterien (siehe hierzu unter Punkt „Hinweise zur Batteriehandhabung“).
- ✓ Wiederholen Sie die Kopplungsprozedur der Funkfernbedienung an der Leuchte, wie eingangs beschrieben.

### Hinweise zur Batteriehandhabung

Zum Einsetzen der Batterien öffnen Sie das Batteriefach in Pfeilrichtung auf der Unterseite der Fernbedienung **(A)**. Setzen Sie die zwei Micro Batterien (Typ LR03 (AAA)) polrichtig in das Batteriefach ein **(B)**. Verschließen Sie das Batteriefach wieder. Bei Funktionsproblemen oder nachlassender Reichweite der Fernbedienung, ist die Batterieladung bald aufgebraucht und die Batterien müssen ausgetauscht werden. Gehen Sie dazu, wie in diesem Abschnitt beschrieben vor. Beachten Sie unbedingt auch folgende Punkte:

- Die Batterien können beim Verschlucken lebensgefährlich sein. Bewahren Sie deshalb Batterien für Kleinkinder unzugänglich auf.
- Entnehmen Sie verbrauchte Batterien schnellstmöglich, da ansonsten die Gefahr des Auslaufens besteht.
- Es müssen alle Batterien gleichzeitig ausgetauscht werden. Niemals Batterien unterschiedlicher Entladungszustände, Hersteller oder Qualitäten verwenden.
- Die Batterien dürfen nicht wieder aufgeladen werden. Es besteht Explosionsgefahr.
- Werfen Sie die Batterien nie ins Feuer. Es besteht ebenfalls Explosionsgefahr.

**Batterien gehören nicht in den Hausmüll, sondern müssen sachgerecht entsorgt werden. Sie als Verbraucher sind gesetzlich dazu verpflichtet, gebrauchte Batterien zurückzugeben. Beim Händler, bei dem Sie die neuen Batterien erhalten, steht ein entsprechender Sammelbehälter bereit. Hier können Sie ihre Batterien kostenlos zurückgeben. Auch nehmen dafür eingerichtete öffentliche Sammelstellen die Batterien kostenlos zurück.**



### Luminaire operation via remote control

- Button **(1)** - Press the button briefly to switch on the lamp (normal operation). It switches on with the previous settings (brightness, light colour).
- Button **(2)** - Press the button briefly to switch off the lamp. When switched off, the lamp is in standby mode to receive remote control signals.
- Button **(3)** - In normal operation, pressing the button briefly increases the brightness in steps. With each press of the button, the brightness can be adjusted in 11 steps from the lowest to the highest brightness. A long press of the button increases the brightness continuously up to the maximum.
- Button **(4)** - In normal operation, pressing the button briefly reduces the brightness in steps. With each press of the button, the brightness can be adjusted in 11 steps from bright to dark. A long press of the button reduces the brightness steplessly to the minimum.
- Button **(5)** - In normal operation, pressing the button briefly increases the light colour in steps. With each press of the button, the light colour can be adjusted in 11 steps from warm white (2700 Kelvin) to cool white (4000 Kelvin). If the button is kept pressed, the light colour increases continuously up to the maximum (4000 Kelvin).
- Button **(6)** - In normal operation, pressing the button briefly decreases the light colour in steps. Each time the button is pressed, the light colour can be adjusted in 11 steps from cool white (4000 Kelvin) to warm white (2700 Kelvin). If the button is kept pressed, the light colour is continuously reduced to the minimum (2700 Kelvin).
- Button **(7)** - In normal operation, four permanently programmed light functions can be called up in succession by briefly pressing the button. The first time the button is pressed, the

luminaire switches to warm white (2700 Kelvin) at full brightness. When the second button is pressed, the luminaire switches to neutral white (3350 Kelvin) at full brightness. When the third button is pressed, the luminaire switches to cool white (4000 Kelvin) at full brightness. When the fourth button is pressed, the lamp switches to night light (see description of button **(8)**). When the next button is pressed, the sequence starts again from the beginning.

Button **(8)** - In normal mode, press the button briefly to call up the night light mode. The light switches to warm white (2700 Kelvin) with the lowest brightness.

#### Operation of the luminaire via the light switch - Behaviour after mains interruption

If the luminaire is switched on for more than 15 seconds, this also applies after the last setting via the remote control, the setting is saved (memory). If the luminaire is switched off after these 15 seconds, e.g. by switching it off with the light switch, it switches on with the previous settings (brightness, light colour) when the power returns.

If the switch-on time is less than 5 seconds, the luminaire is switched off briefly (max. 2 seconds) via the light switch and then switched on again, the light colour can be adjusted in steps with each switching operation at full brightness in the sequence warm white (2700 Kelvin) - neutral white (3350 Kelvin) - cool white (4000 Kelvin). A further switching operation activates the night light mode (see description of button **(8)**). This sequence is repeated with the next switching operation.

The luminaire always switches on when the power returns. This also applies if there was a power failure during standby. Please note this especially if the luminaire is unattended in standby mode.

#### Pairing procedure for the radio remote control

If it is necessary to pair the existing or a new remote control to this luminaire, for example due to a malfunction, defect or loss of the remote control, disconnect the luminaire from the power supply for at least 10 seconds, e.g. by switching it off via the light switch. If necessary, insert the batteries in the remote control to be taught (see "Notes for battery handling") and hold it in your hand. Then switch on the lamp using the light switch. Within the first 3 seconds after switching on, press the button **(1)** on the remote control for 4 seconds. The luminaire acknowledges the successful pairing procedure of the remote control by flashing once.

It is also possible to disconnect a paired remote control from the lamp. The luminaire can then no longer be remote-controlled. If this is necessary or desired, the luminaire must be disconnected from the power supply for at least 10 seconds, e.g. by switching it off via the light switch. Then switch on the lamp via the light switch. Within the first 3 seconds after switching on, press the button **(2)** on the remote control for 4 seconds. The luminaire acknowledges the successful disconnection of the remote control by flashing twice. To pair this remote control again or another of the same type with this light, please proceed as described in the section above.

Please pay attention:

- Only one remote control can be paired to one luminaire at the same time. If a new remote control is paired, the previous one is disconnected. On the other hand, a remote control can be paired to several luminaires simultaneously. If necessary, repeat the pairing procedure for the remote control already in use on another compatible luminaire etc.

If the luminaire does not respond to the remote control, carry out the following troubleshooting steps:

- ✓ If the distance between the remote control and the luminaire is too great, problems may occur with the radio transmission of the switching commands. If necessary, reduce the distance between the remote control and the luminaire.
- ✓ The control LED **(IN)** must flash each time the button is pressed. If this is not the case, check the correct use of the batteries (see "Notes for battery handling").
- ✓ Used batteries on the remote control can also be a reason for loss of distance or functional problems. In this case, replace the batteries as quickly as possible (see "Notes for battery handling").
- ✓ Repeat the pairing procedure of the radio remote control on the luminaire as described above.

### Notes for battery handling

To insert the batteries, open the battery slot in direction of the arrow on the downside of the remote control **(A)**. Put two Micro batteries (Type LR03 (AAA)) with correct polarity inside the battery slot **(B)**. Close the battery slot. Functional problems or a decrease in the range of the remote are signs for almost depleted battery charge. In this case the batteries must be changed. Change them as described in this section. Take note of following points:

- When swallowed batteries can become a potential danger for your life. Therefore, keep batteries out of the reach of children.
- Remove discharged batteries as soon as possible to decrease the risk of leakage.
- Always change all batteries at once. Never use batteries with different charge, manufacturer or quality.
- Do not recharge used batteries. There is danger of explosion.
- Do not throw batteries inside a fire. There is also danger of explosion.

**As the end user, you are required by law to return all used batteries/rechargeable batteries. Disposal of them in the household waste is prohibited! You can dispose of your used batteries/rechargeable batteries free of charge at your community's collection point or any place where batteries/rechargeable batteries are sold.**



### Utilisation du luminaire via la télécommande

- Bouton **(1)** - Appuyez brièvement sur le bouton pour allumer la lampe (fonctionnement normal). Elle s'allume avec les réglages précédents (luminosité, couleur de la lumière).
- Bouton **(2)** - Appuyez brièvement sur le bouton pour éteindre la lampe. Lorsqu'elle est éteinte, la lampe est en mode veille pour recevoir les signaux de la télécommande.
- Bouton **(3)** - En fonctionnement normal, une brève pression sur le bouton permet d'augmenter la luminosité par paliers. Chaque pression sur le bouton permet de régler la luminosité en 11 étapes, de la luminosité la plus faible à la plus élevée. Une pression prolongée sur la touche permet d'augmenter la luminosité en continu jusqu'au maximum.
- Bouton **(4)** - En fonctionnement normal, une brève pression sur le bouton réduit la luminosité par paliers. Chaque pression sur le bouton permet de régler la luminosité en 11 étapes, de clair à sombre. Une pression prolongée sur le bouton réduit la luminosité en continu jusqu'au minimum.
- Bouton **(5)** - En fonctionnement normal, une brève pression sur le bouton permet d'augmenter la couleur de la lumière par paliers. Chaque pression sur le bouton permet de régler la couleur de la lumière en 11 étapes, du blanc chaud (2700 kelvins) au blanc froid (4000 kelvins). Si le bouton est maintenu enfoncé, la couleur de la lumière augmente continuellement jusqu'au maximum (4000 kelvins).
- Bouton **(6)** - En fonctionnement normal, une brève pression sur le bouton diminue la couleur de la lumière par paliers. Chaque pression sur la touche permet de régler la couleur de la lumière en 11 étapes, du blanc froid (4000 kelvins) au blanc chaud (2700 kelvins). Si la touche est maintenue enfoncée, la couleur de la lumière est continuellement réduite au minimum (2700 kelvins).
- Bouton **(7)** - En fonctionnement normal, quatre fonctions d'éclairage programmées en permanence peuvent être appelées successivement en appuyant brièvement sur la touche. Lors de la première pression, le luminaire passe en blanc chaud (2700 kelvins) à pleine luminosité. Lorsque l'on appuie sur la deuxième touche, le luminaire passe au blanc neutre (3350 kelvins) à pleine luminosité. Lorsque l'on appuie sur le troisième bouton, le luminaire passe au blanc froid (4000 kelvins) à pleine luminosité. Lorsque l'on appuie sur le quatrième bouton, la lampe passe en mode veilleuse (voir la description du

- bouton **(8)**). Lorsque l'on appuie sur le bouton suivant, la séquence recommence depuis le début.
- Bouton **(8)** - En mode normal, appuyez brièvement sur le bouton pour activer le mode veilleuse. La lumière passe au blanc chaud (2700 kelvins) avec la luminosité la plus faible.

#### Commande du luminaire par l'interrupteur d'éclairage – Comportement après une coupure de courant

Si le luminaire est allumé pendant plus de 15 secondes, y compris après le dernier réglage effectué à l'aide de la télécommande, le réglage est sauvegardé (mémoire). Si le luminaire est éteint après ces 15 secondes, par exemple à l'aide de l'interrupteur d'éclairage, il s'allume avec les réglages précédents (luminosité, couleur de la lumière) lorsque l'alimentation est rétablie.

Si le temps d'allumage est inférieur à 5 secondes, le luminaire est éteint brièvement (max. 2 secondes) à l'aide de l'interrupteur d'éclairage, puis rallumé. La couleur de la lumière peut être réglée par étapes à chaque commutation à pleine luminosité dans la séquence blanc chaud (2700 kelvins) - blanc neutre (3350 kelvins) - blanc froid (4000 kelvins). Une nouvelle commutation active le mode veilleuse (voir description de la touche **(8)**). Cette séquence est répétée lors de la commutation suivante.

Le luminaire s'allume toujours lorsque le courant revient. Ceci est également valable en cas de panne de courant pendant la mise en veille. Veillez en tenir compte en particulier lorsque la lumière est en veille (mode standby) sans surveillance.

#### Procédure de programmation de la télécommande radio

S'il est nécessaire d'appairer la télécommande existante ou une nouvelle télécommande à ce luminaire, par exemple en raison d'un dysfonctionnement, d'un défaut ou de la perte de la télécommande, déconnectez le luminaire de l'alimentation électrique pendant au moins 10 secondes, par exemple en l'éteignant à l'aide de l'interrupteur d'éclairage. Le cas échéant, insérez les piles dans la télécommande à enseigner (voir "Notes sur la manipulation des piles") et tenez-la dans la main. Allumez ensuite la lampe à l'aide de l'interrupteur. Dans les 3 secondes qui suivent l'allumage, appuyez pendant 4 secondes sur la touche **(1)** de la télécommande. Le luminaire reconnaît la réussite de la procédure d'appairage de la télécommande en clignotant une fois.

Il est également possible de déconnecter une télécommande appariée de la lampe. Le luminaire ne peut alors plus être télécommandé. Si cela est nécessaire ou souhaité, le luminaire doit être déconnecté de l'alimentation électrique pendant au moins 10 secondes, par exemple en l'éteignant à l'aide de l'interrupteur d'éclairage. Allumez ensuite la lampe à l'aide de l'interrupteur d'éclairage. Dans les 3 secondes qui suivent l'allumage, appuyez pendant 4 secondes sur la touche **(2)** de la télécommande. Le luminaire accuse réception de la déconnexion de la télécommande en clignotant deux fois. Pour appairer à nouveau cette télécommande ou une autre du même type avec ce luminaire, veuillez procéder comme décrit dans la section ci-dessus.

Veillez noter :

- Une seule télécommande peut être appariée à un luminaire en même temps. Si une nouvelle télécommande est appariée, la précédente est déconnectée. En revanche, une télécommande peut être appariée à plusieurs luminaires simultanément. Si nécessaire, répéter la procédure d'appairage de la télécommande déjà utilisée sur un autre luminaire compatible, etc.

Si le luminaire ne répond pas à la télécommande, effectuez les étapes de dépannage suivantes :

- ✓ Si la distance entre la télécommande et le luminaire est trop importante, il peut y avoir des problèmes de transmission radio des ordres de commutation. Si nécessaire, réduisez la distance entre la télécommande et le luminaire.
- ✓ La LED de contrôle **(IN)** doit clignoter chaque fois qu'un bouton est pressé. Si ce n'est pas le cas, vérifiez que les piles sont correctement insérées (voir "Notes sur la manipulation des piles").

- ✓ Des piles usées de la télécommande peuvent également être à l'origine d'une diminution de la distance ou de problèmes de fonctionnement. Dans ce cas, remplacez les piles dès que possible (voir "Notes sur la manipulation des piles").
- ✓ Répéter la procédure d'appairage de la télécommande radio sur le luminaire comme décrit ci-dessus.

### Notes sur la manipulation des piles

Pour insérer les piles, ouvrez le compartiment à piles dans le sens de la flèche située sur la face inférieure de la télécommande **(A)**. Insérez les deux micro-piles (type LR03 (AAA)) dans le compartiment à piles en respectant la polarité **(B)**. Refermez le compartiment à piles. Si la télécommande présente des problèmes de fonctionnement ou si sa portée diminue, la charge des piles sera bientôt épuisée et les piles devront être remplacées. Procédez comme indiqué dans cette section. Veillez à respecter les points suivants :

- Les piles peuvent être mortelles en cas d'ingestion. Par conséquent, gardez les piles hors de portée des jeunes enfants.
- Retirez les piles usagées dès que possible, sinon il y a un risque de fuite.
- Toutes les piles doivent être remplacées en même temps. N'utilisez jamais des piles de différents états de décharge, fabricants ou qualités.
- Ne pas recharger les piles. Il y a un risque d'explosion.
- Ne jetez jamais les piles dans un feu. Il y a également un risque d'explosion.

**Les piles n'ont pas leur place dans les ordures ménagères, mais doivent être éliminées de manière appropriée. En tant que consommateur, vous êtes légalement tenu de renvoyer les piles usagées. Chez le détaillant où vous achetez les nouvelles piles, il y a un conteneur de collecte correspondant. Vous pouvez y retourner vos piles gratuitement. Les points de collecte publics mis en place à cet effet reprennent également les piles gratuitement.**



### Funzionamento della Lampada tramite Telecomando

- Pulsante **(1)** - Premere brevemente il pulsante per accendere la lampada (funzionamento normale). Si accende con le impostazioni precedenti (luminosità, colore della luce).
- Pulsante **(2)** - Premere brevemente il pulsante per spegnere la lampada. Quando è spenta, la lampada è in modalità standby per ricevere i segnali del telecomando.
- Pulsante **(3)** - Nel funzionamento normale, premendo brevemente il pulsante si aumenta la luminosità a scatti. Ad ogni pressione del pulsante, la luminosità può essere regolata in 11 passi, dalla luminosità più bassa a quella più alta. Una pressione prolungata del pulsante aumenta la luminosità in modo continuo fino al massimo.
- Pulsante **(4)** - Nel funzionamento normale, premendo brevemente il pulsante si riduce la luminosità a scatti. Ad ogni pressione del pulsante, la luminosità può essere regolata in 11 passi, da chiaro a scuro. Una pressione prolungata del pulsante riduce gradualmente la luminosità al minimo.
- Pulsante **(5)** - Nel funzionamento normale, premendo brevemente il pulsante si aumenta il colore della luce a scatti. Ad ogni pressione del pulsante, il colore della luce può essere regolato in 11 passi da bianco caldo (2700 Kelvin) a bianco freddo (4000 Kelvin). Se si tiene premuto il pulsante, il colore della luce aumenta continuamente fino al massimo (4000 Kelvin).
- Pulsante **(6)** - Nel funzionamento normale, premendo brevemente il pulsante il colore della luce diminuisce a scatti. Ad ogni pressione del pulsante, il colore della luce può essere regolato in 11 passi da bianco freddo (4000 Kelvin) a bianco caldo (2700 Kelvin). Se si

tiene premuto il pulsante, il colore della luce viene continuamente ridotto al minimo (2700 Kelvin).

**Pulsante (7)** - Nel funzionamento normale, premendo brevemente il pulsante è possibile richiamare in successione quattro funzioni luminose programmate in modo permanente. Premendo una volta il pulsante, l'apparecchio passa al bianco caldo (2700 Kelvin) alla massima luminosità. Premendo una seconda volta pulsante, l'apparecchio passa al bianco neutro (3350 Kelvin) alla massima luminosità. Premendo la terza pulsante, l'apparecchio passa al bianco freddo (4000 Kelvin) alla massima luminosità. Premendo la quarta pulsante, la lampada passa alla luce notturna (vedi descrizione del pulsante **(8)**). Premendo nuovamente il pulsante, la sequenza ricomincia dall'inizio.

**Pulsante (8)** - In modalità normale, premere brevemente il pulsante per richiamare la modalità luce notturna. La luce passa al bianco caldo (2700 Kelvin) con la luminosità più bassa.

#### Funzionamento della lampada tramite l'interruttore della luce – Comportamento dopo l'interruzione di rete

Se l'apparecchio rimane acceso per più di 15 secondi, anche dopo l'ultima impostazione effettuata con il telecomando, l'impostazione viene memorizzata (memoria). Se l'apparecchio viene spento dopo questi 15 secondi, ad esempio spegnendolo con l'interruttore della luce, al ritorno della corrente si accende con le impostazioni precedenti (luminosità, colore della luce).

Se il tempo di accensione è inferiore a 5 secondi, l'apparecchio viene spento brevemente (max. 2 secondi) tramite l'interruttore della luce e poi riacceso; il colore della luce può essere regolato gradualmente ad ogni accensione alla massima luminosità nella sequenza bianco caldo (2700 Kelvin) - bianco neutro (3350 Kelvin) - bianco freddo (4000 Kelvin). Un'ulteriore operazione di commutazione attiva la modalità luce notturna (vedi descrizione del pulsante **(8)**). Questa sequenza si ripete con la successiva operazione di commutazione.

L'apparecchio si accende sempre al ritorno della corrente. Questo vale anche se si è verificata un'interruzione di corrente durante lo standby. Prestare particolare attenzione a questo aspetto quando l'apparecchio è in standby (modalità standby) senza sorveglianza.

#### Sincronizzazione del telecomando

Se è necessario associare il telecomando esistente o un nuovo telecomando a questo apparecchio, ad esempio a causa di un malfunzionamento, di un difetto o della perdita del telecomando, scollegare l'apparecchio dall'alimentazione per almeno 10 secondi, ad esempio spegnendolo tramite l'interruttore della luce. Se necessario, inserire le batterie nel telecomando da apprendere (Vedi istruzioni sull'utilizzo della batteria) e tenerlo in mano. Accendere quindi la lampada con l'interruttore della luce. Entro i primi 3 secondi dall'accensione, premere il pulsante **(1)** del telecomando per 4 secondi. L'apparecchio riconosce l'avvenuta procedura di accoppiamento del telecomando lampeggiando una volta.

È anche possibile scollegare un telecomando accoppiato dalla lampada. In questo caso, l'apparecchio non può più essere comandato a distanza. Se ciò è necessario o desiderato, l'apparecchio deve essere scollegato dall'alimentazione per almeno 10 secondi, ad esempio spegnendolo tramite l'interruttore della luce. Quindi accendere la lampada tramite l'interruttore della luce. Entro i primi 3 secondi dall'accensione, premere il pulsante **(2)** del telecomando per 4 secondi. L'apparecchio riconosce l'avvenuta disconnessione del telecomando lampeggiando due volte. Per accoppiare nuovamente questo telecomando o un altro dello stesso tipo a questa lampada, procedere come descritto nella sezione precedente.

Prestare attenzione:

- È possibile associare un solo telecomando contemporaneamente a un apparecchio d'illuminazione. Se viene accoppiato un nuovo telecomando, quello precedente viene scollegato. D'altra parte, un telecomando può essere accoppiato a più apparecchi contemporaneamente. Se necessario, ripetere la procedura di accoppiamento per il telecomando già in uso su un altro apparecchio compatibile, ecc.

Se la lampada non dovrebbe reagire al telecomando, per risolvere il problema, seguire le seguenti istruzioni:



- ✓ Una grossa distanza tra telecomando e lampada può causare problemi di trasmissione. Se necessario, riducete la distanza tra telecomando e lampada.
- ✓ Il controllo-LED **(IN)** deve accendersi a ogni pressione del tasto. Se questo non si accende, controllate la corretta posizione delle batterie (Vedi istruzioni sull'utilizzo della batteria).
- ✓ Anche le batterie scariche possono causare una riduzione della distanza o problemi di funzione. Sostituite, in questo caso, appena possibile le batterie (Vedi istruzioni sull'utilizzo della batteria).
- ✓ Ripetere la procedura di accoppiamento del radiocomando sull'apparecchio come descritto sopra.

### **Istruzioni sull'utilizzo della batteria**

Per inserire le batterie, aprire il vano batterie in direzione della freccia sul fondo del telecomando **(A)**. Inserire le due micro batterie (tipo LR03 (AAA)) con la polarità corretta nel vano batterie **(B)**. Chiudere nuovamente il vano batterie. Se ci sono problemi di funzionalità o il raggio d'azione del telecomando diminuisce, ciò significa che batterie sono quasi scariche e devono essere sostituite. Procedere quindi come descritto. È essenziale che si osservino anche i seguenti punti:

- Le batterie possono essere ingerite e quindi pericolose per la salute. Pertanto tenere le batterie lontane dalla portata dei bambini.
- Rimuovere il più presto possibile le batterie usate, per evitare la fuoriuscita di liquido.
- Tutte le batterie devono essere sostituite contemporaneamente. Non utilizzare mai batterie con differente stato di carica, produttore o qualità.
- Le batterie non sono ricaricabili. C'è pericolo di esplosione.
- Non buttare le batterie nel fuoco. C'è pericolo di esplosione.

**Le batterie non devono essere gettate nei rifiuti domestici, ma devono essere smaltite correttamente. Voi come consumatori siete legalmente obbligati a restituire le batterie usate. Presso il rivenditore dove si acquistano le nuove batterie, è disponibile un apposito contenitore di raccolta. Qui potete restituire gratuitamente le batterie. Anche i punti di raccolta pubblici istituiti a tale scopo raccolgono le batterie gratuitamente.**



### Hinweis Batterie/ Note battery/ Remarque batterie/ Nota batteria

	Batterietyp: Battery type: Type de batterie : Tipo di batteria:	Chemisches System: Chemical system: Système chimique : Sistema chimico:	Bezeichnung: Designation: Désignation : Designazione:	Nominale Spannung: Nominal voltage: Tension nominale : Tensione nominale:	Kapazität: Capacity: Capacité : Capacità:	Menge: Quantity: Quantité : Quantità:
Fernbedienung: Remote control: Télécommande : Telecomando:	Primär Primary Primaire Primario	AlMn	LR03 (AAA)	1,5V	700mAh	2

DE	Dieses Produkt enthält Lichtquellen der Energieeffizienzklasse <b>F</b>
GB	This product contains light sources of energy efficiency class <b>F</b>
FR	Ce produit contient des sources lumineuses de classe d'efficacité énergétique <b>F</b>
IT	Questoprodottocontienesorgenti luminose di classe di efficienzaenergetica <b>F</b>
ES	Este productocontienefuentes de luz de clase de eficienciaenergética <b>F</b>
PT	Este produtocontém fontes de luz de classe de eficiênciaenergética <b>F</b>
NL	Ditproductbevatlichtbronnenmet energie-efficiëntieklasse <b>F</b>
GR	Αυτότο προϊόν περιέχει πηγέςφωτόςμεκλάσηενεργειακής απόδοσης <b>F</b>
TR	Bu ürün, enerjiverimliliğişinifışıkkaynaklarıiçerir <b>F</b>
DK	Detteproduktindeholderlyskilder i energieffektivitetsklasse <b>F</b>
FI	Tämätuotesisältääenergiatehokkuusluokanvalonlähteitä <b>F</b>
SE	Dennaproductinnehållerljuskälloravenergieffektivitetsklass <b>F</b>
NO	Detteproduktetinneholderlyskilder i energieffektivitetsklasse <b>F</b>
EE	Toodesisaldabenergiatõhususeklassi <b>F</b> valgusallikaid
LV	Šisražojumssaturgaismasavotus, kuraenergoefektivitātesklaseir <b>F</b>
LT	Šiamegaminijeyrašviesosšaltiniai, kurioenergijosvartojimoefektyvumoklasė <b>F</b>
PL	Ten produktzawieraźródłaświatła o klasieefektywnościenergetycznej <b>F</b>
CZ	Tentovýrobekobsahuješvětelnédrojetřídýenergetickéúčinnosti <b>F</b>
SK	Tentovýrobokobsahuješvetelnédrojetriedýenergetickejúčinnosti <b>F</b>
HU	Ez a termék <b>F</b> energiahatékonyságiosztályúfényforrásokatartalmaz
HR	Ovajproizvod sadržiizvoresvjetlostirazredaenergetskeučinkovitosti <b>F</b>
SI	Ta izdelek vsebuješvetlobnevirerazredaenergijskeučinkovitosti <b>F</b>
RS	Ovajproizvod sadržiizvoresvjetlostiklaseenergetskeefikasnosti <b>F</b>
BG	Този продукт съдържасветлинниизточницискласнаенергийнаефективност <b>F</b>
RO	Acest produs conține surse de lumină de clasă de eficiență energetică <b>F</b>
RU	Этот продукт содержит источники света класса энергоэффективности <b>F</b>

