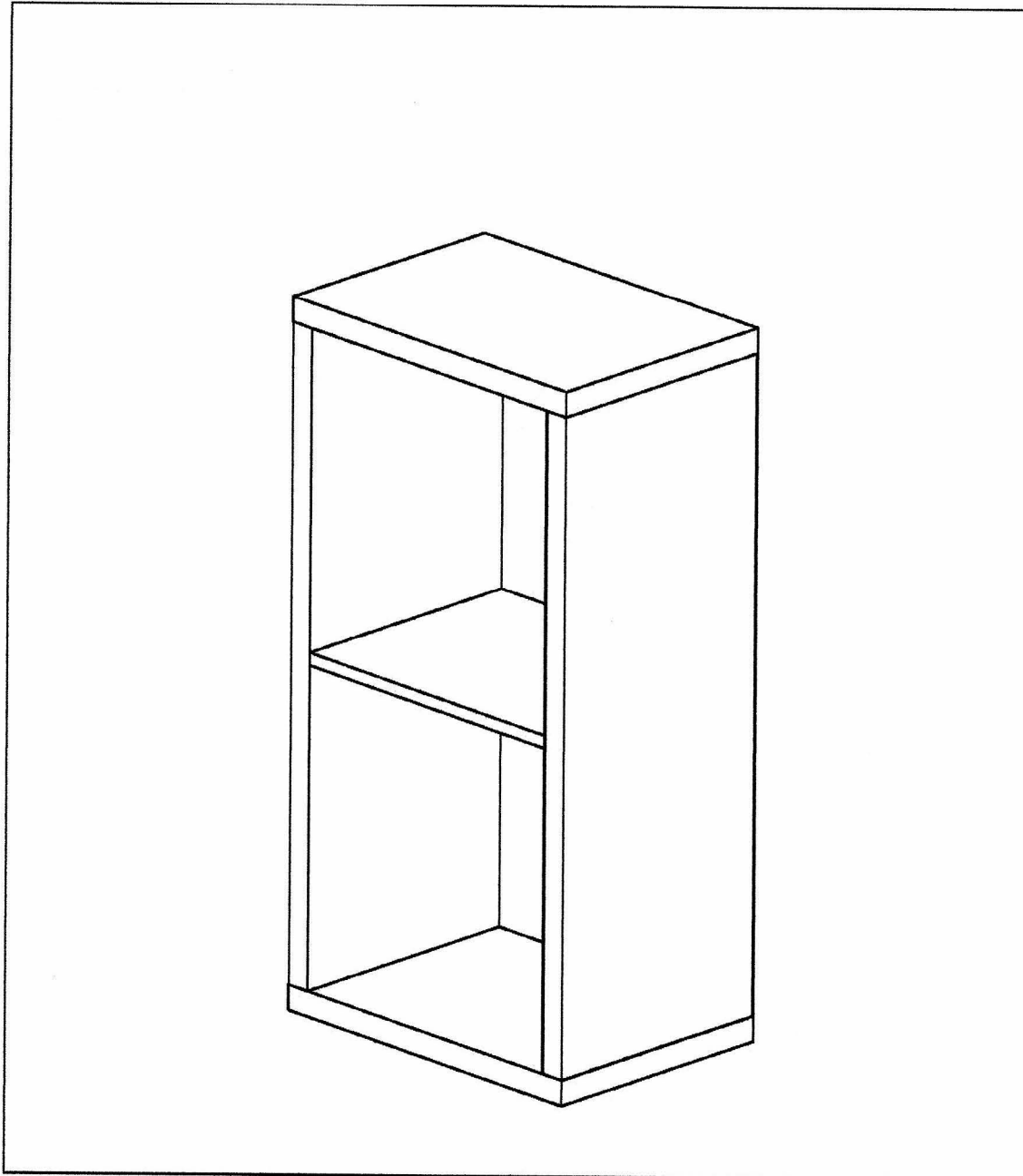








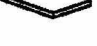
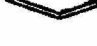


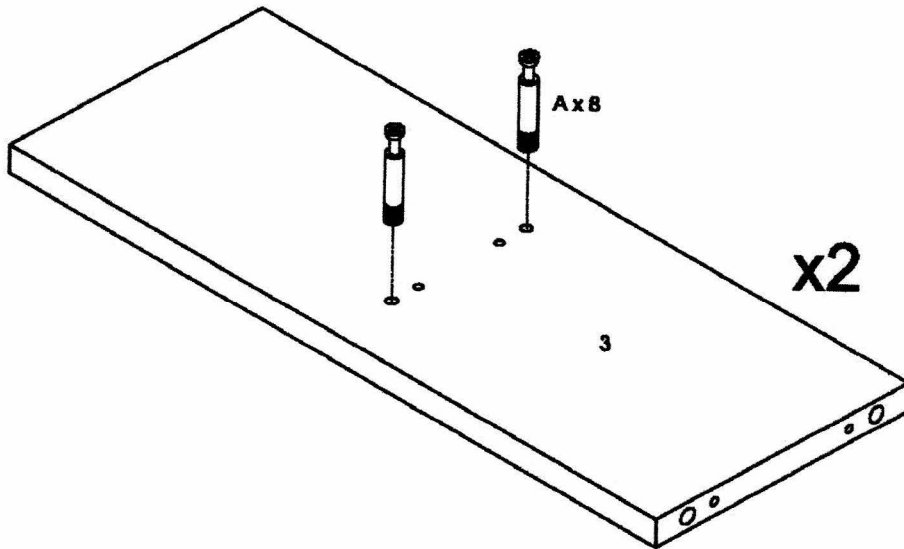



87585 (EK09501)



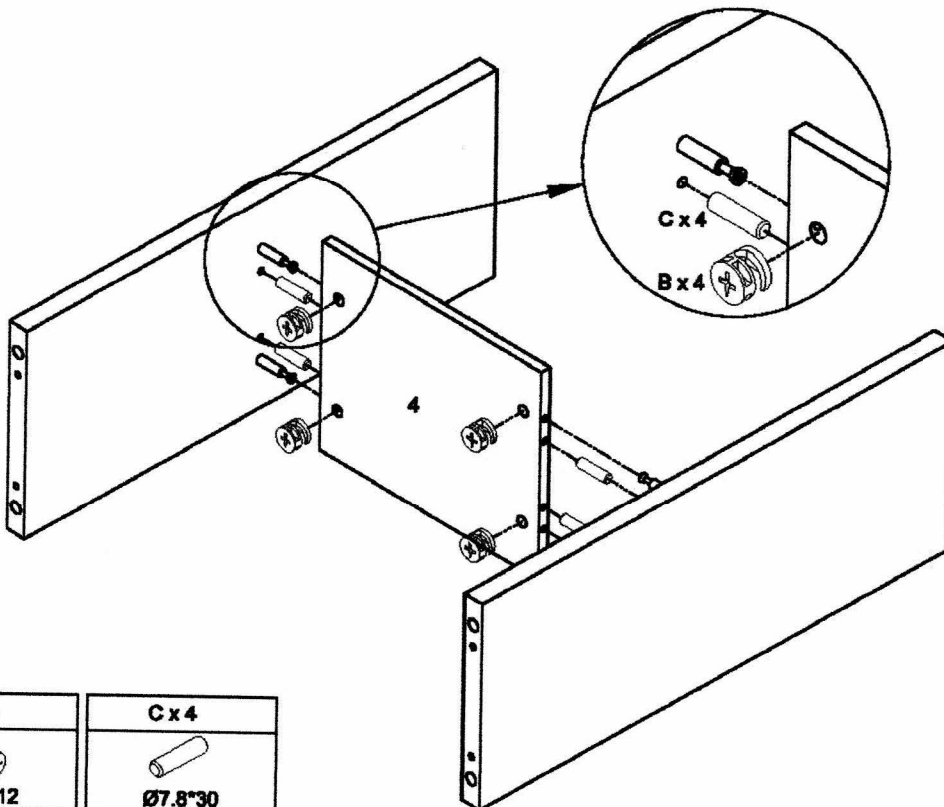
A x 4  M8*35	B x 4  Ø16*12	C x 12  Ø7.8*30	D x 4  M6*815	E x 4  Ø16*Ø8*1	F x 4  Ø12*Ø8*16
G x 1  M4	H x 4  Ø18*5	1  1	2  1	3  2	4  1



1



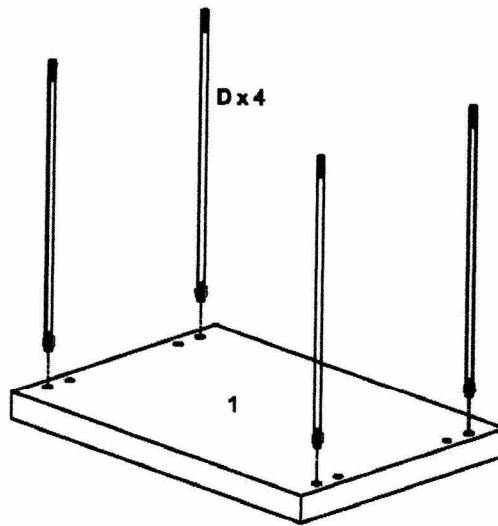
Ax4

M6*35


2



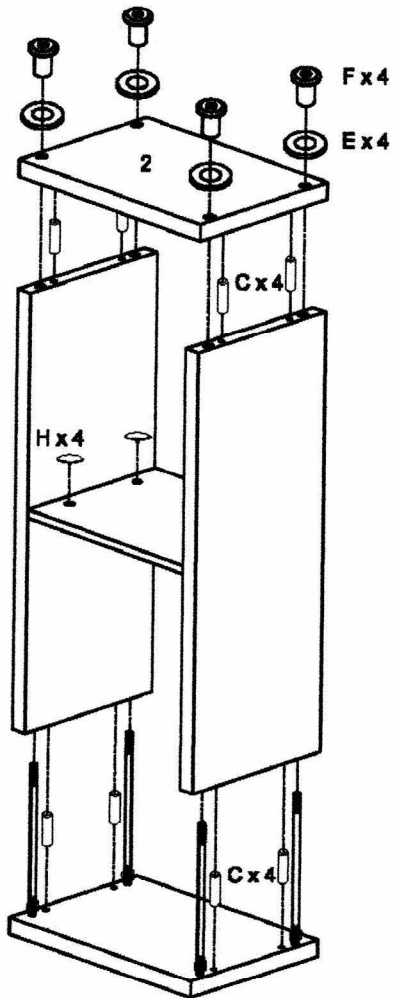
Bx4	Cx4
	
Ø15*12	Ø7.8*30


3





D x 4

M6*815


4




C x 8

Ø7.8*30

E x 4

Ø16*Ø8*1

F x 4

Ø12*Ø8*16

G x 1

M4

H x 4

Ø18*5