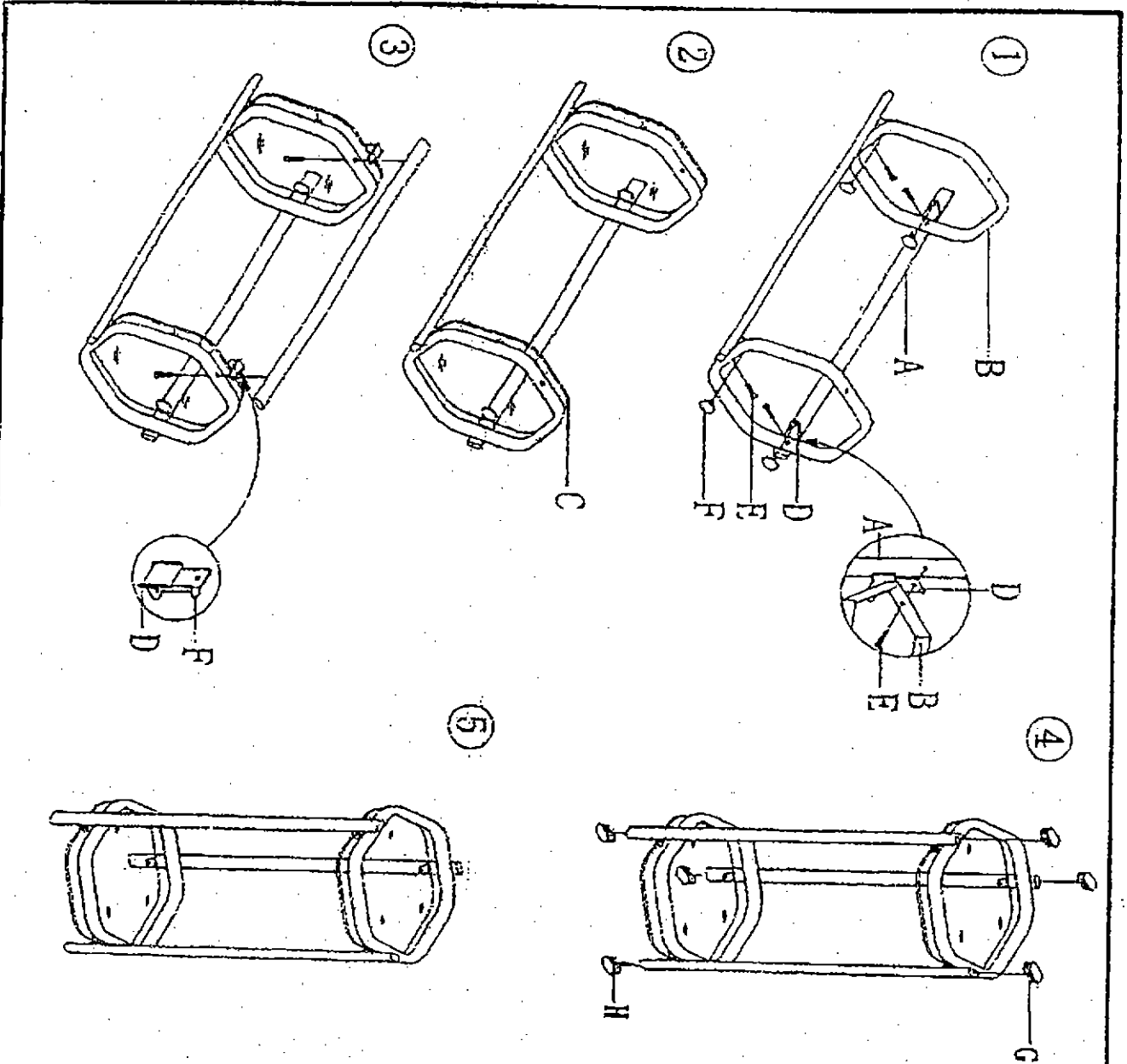


60206 (EP60206)

60207 (EP60207)



- |   |  |    |
|---|--|----|
| A |  | 3X |
| B |  | 2X |
| C |  | 2X |
| D |  | 6X |
| E |  | 6X |
| F |  | 6X |
| G |  | 3X |
| H |  | 3X |