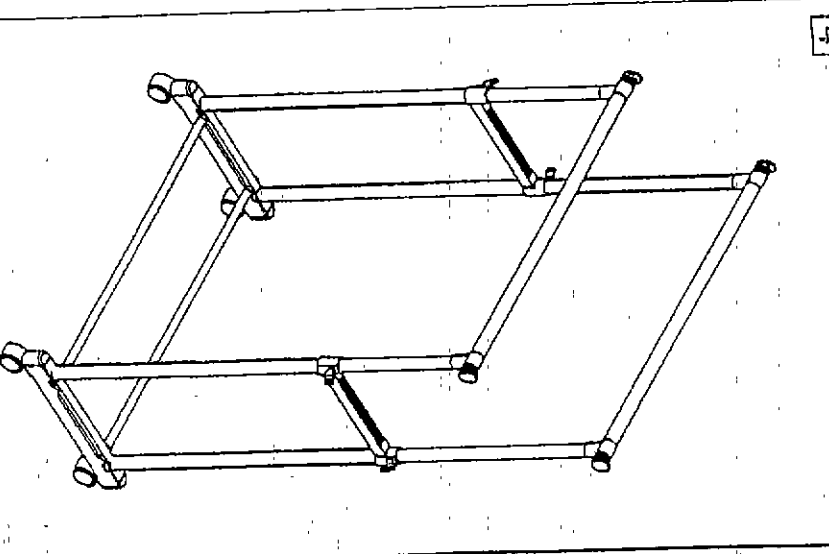
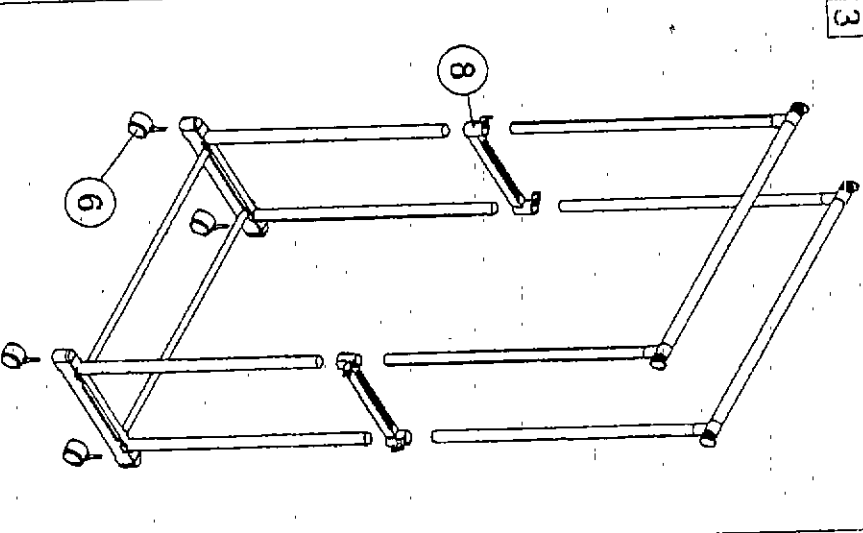
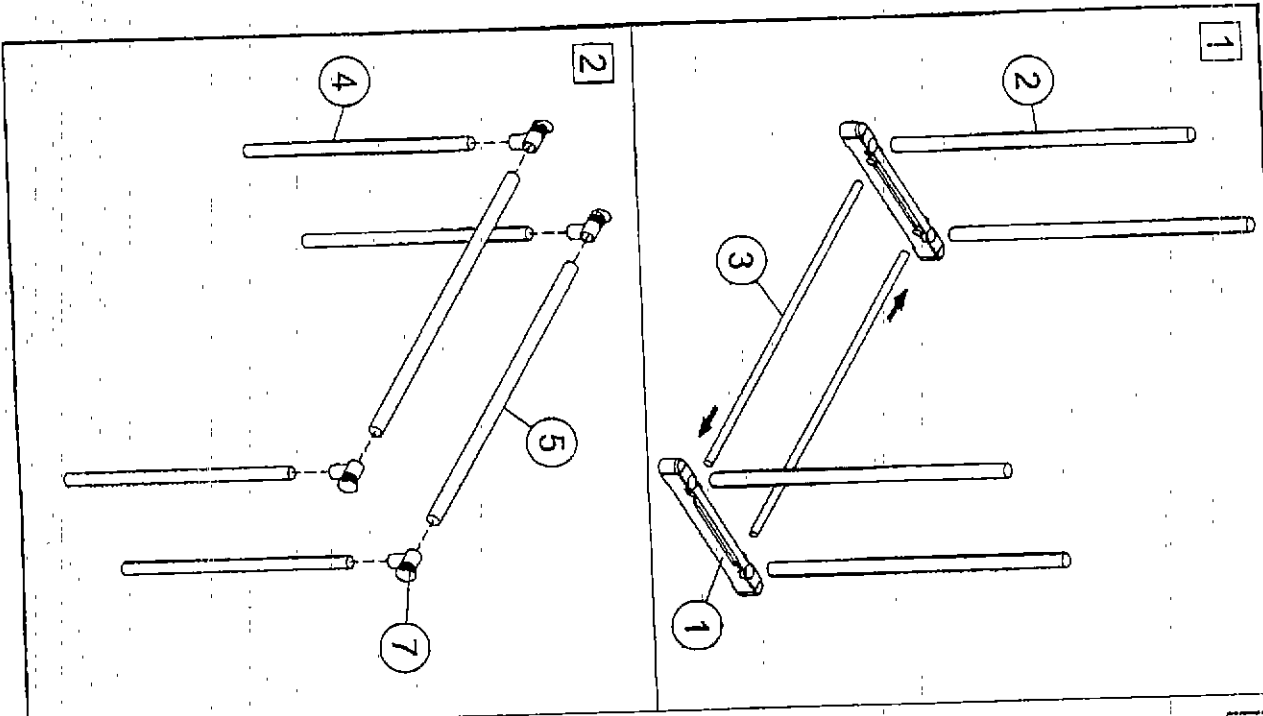


44332(EK00904W)
44732(EK00904GR)



NO		QTY	NO		QTY	NO		QTY
1		2	4		4	7		4
2	$\phi 32 \times 790 \text{mm}$	4	5	$\phi 32 \times 935 \text{mm}$	2	8		2
3	$\phi 19 \times 873 \text{mm}$	2	6		4			