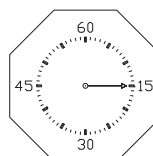
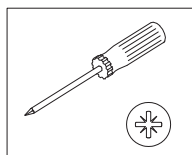
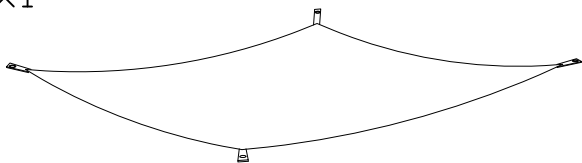


Benötigte Werkzeuge – Outils Nécessaires – Tools Required – Attrezzi Necessari



A x1

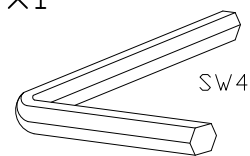


B x4



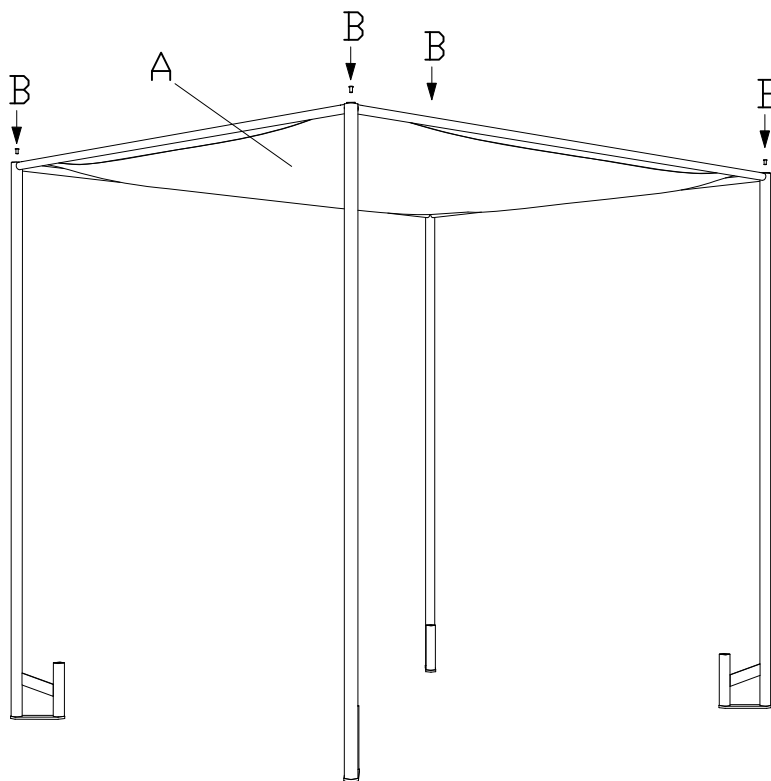
631.88000

C x1

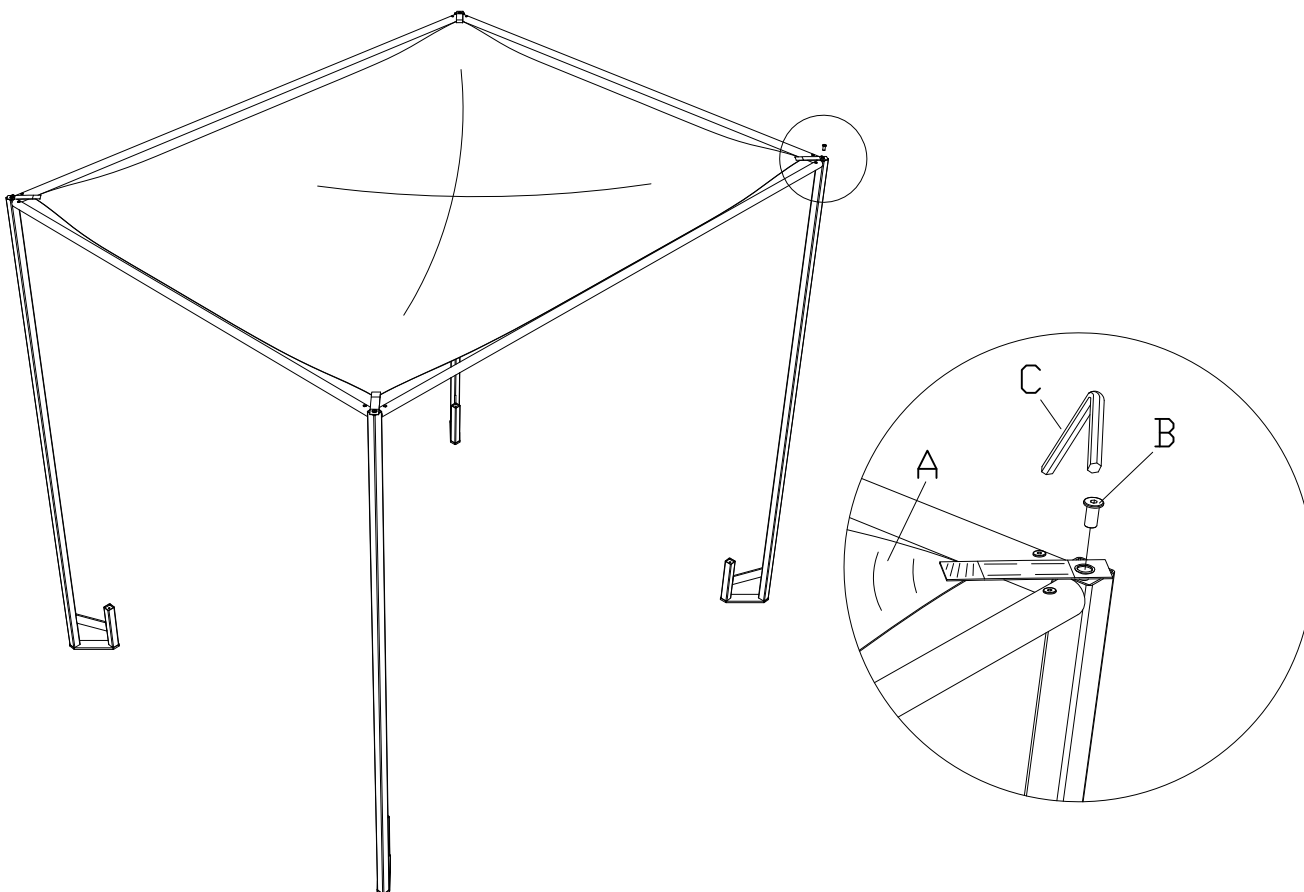


631.10100

1.



2.



660.01157