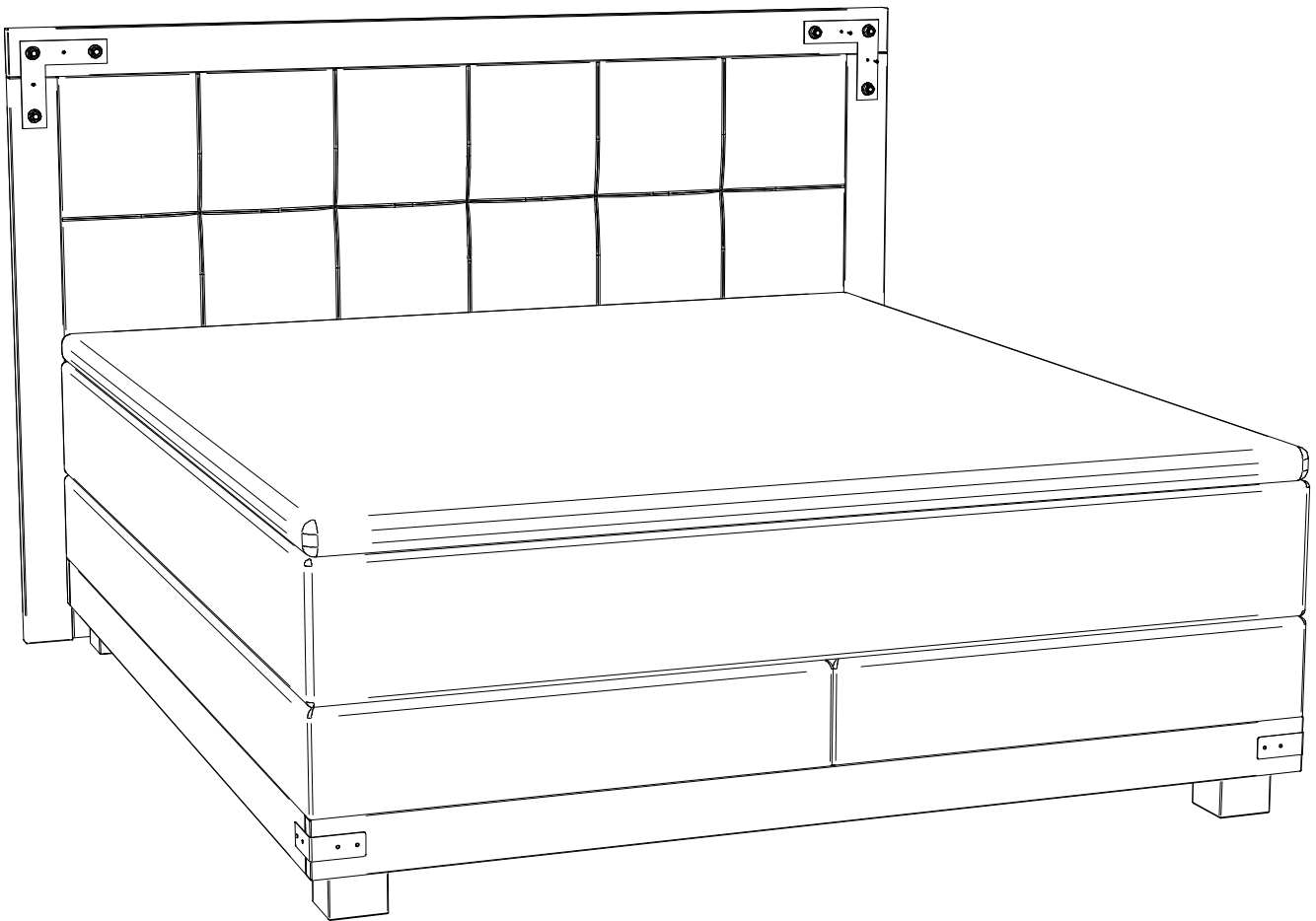
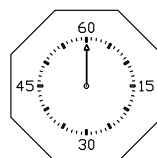
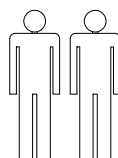
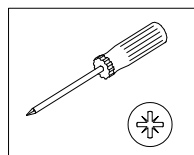


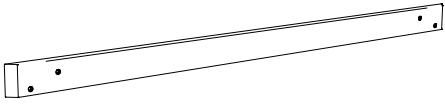
# Chicago



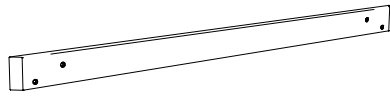
Benötigte Werkzeuge – Outils Nécessaires – Tools Required – Attrezzi Necessari



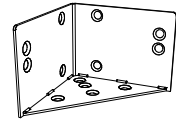
A x2



B x2

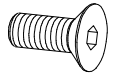


C x4



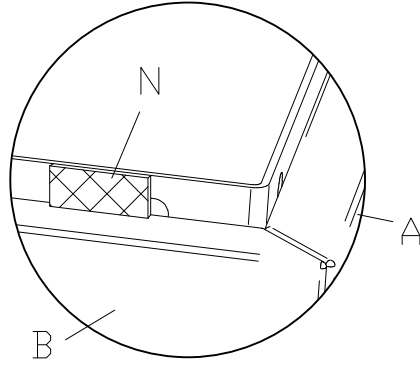
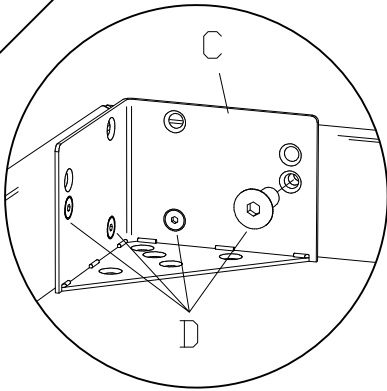
630.101

D x16  
M8 x20

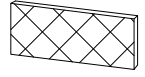


631.872

1.



N x4

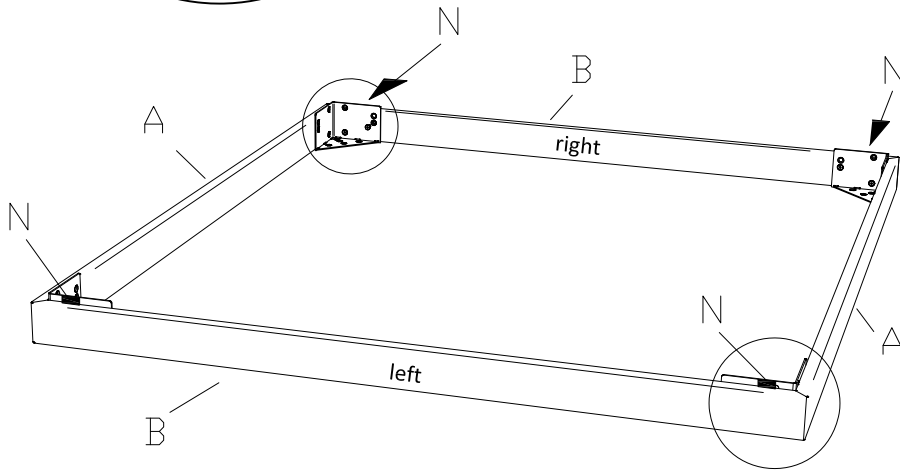


630.50501

Z x1

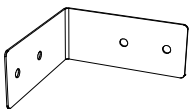


631.101



### Option

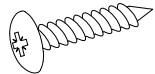
E x2



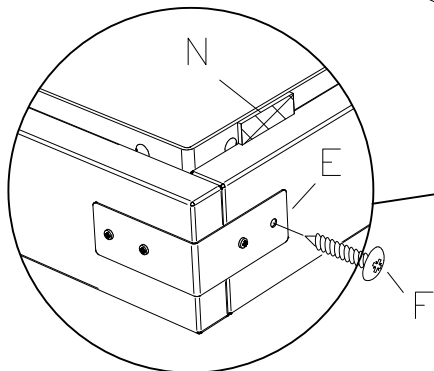
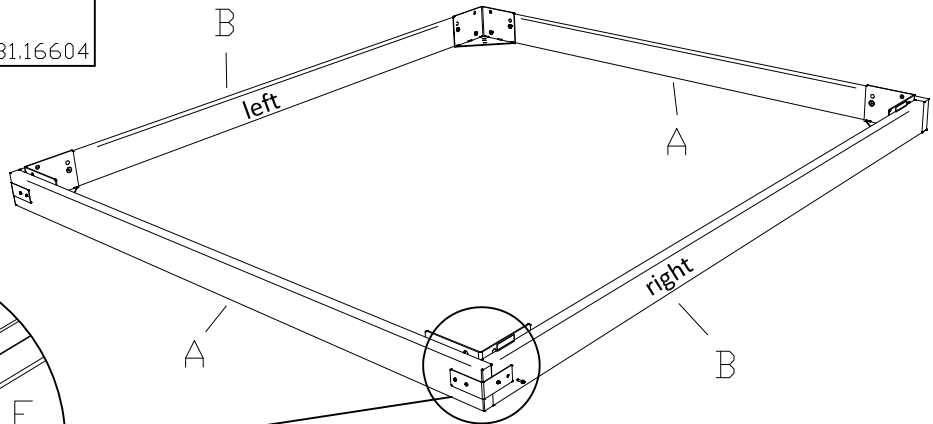
790.347

F x8

Ø4x16

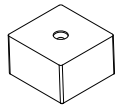


631.16604

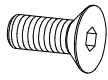


660.01183

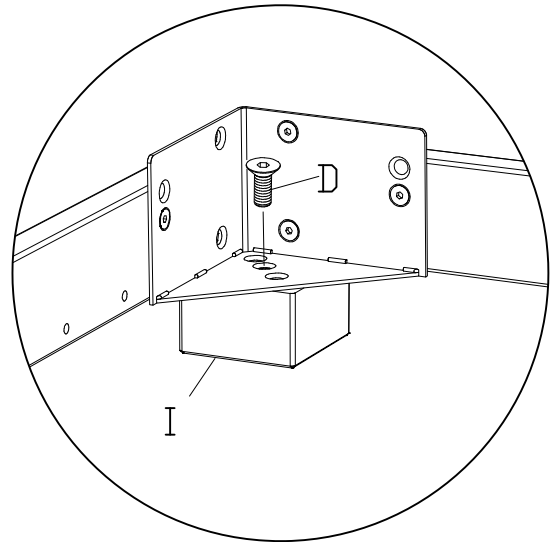
I x4



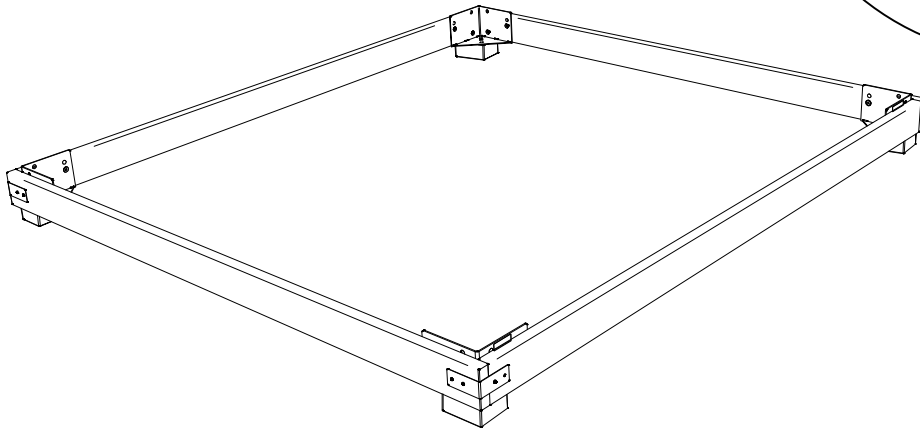
D x4  
M8 x20



631.872

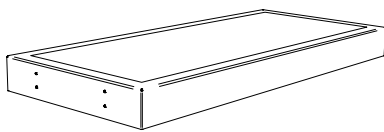


2.



bei Breite 140cm  
for width 140cm  
pour la largeur 140cm  
per misura 140cm

G x1



H x2



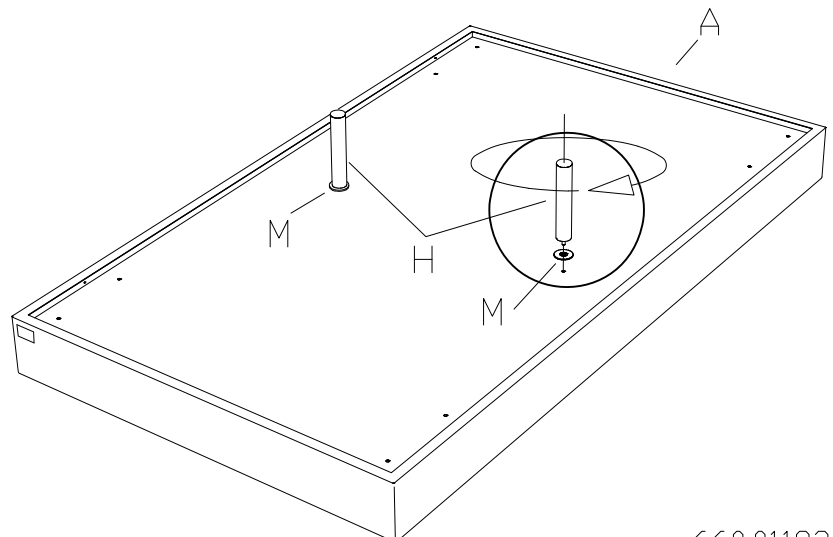
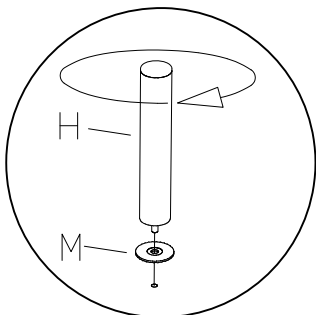
793.305

M x2



793.305

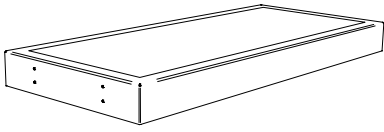
3a



660.01183

bei Breiten 140-200cm  
for widths 140-200cm  
pour la largeur 140-200cm  
per misura 140-200cm

G x2

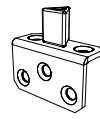


H x6



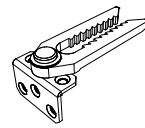
793.305

J x1



630.779

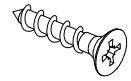
K x1



630.779

L x6

Ø4x20



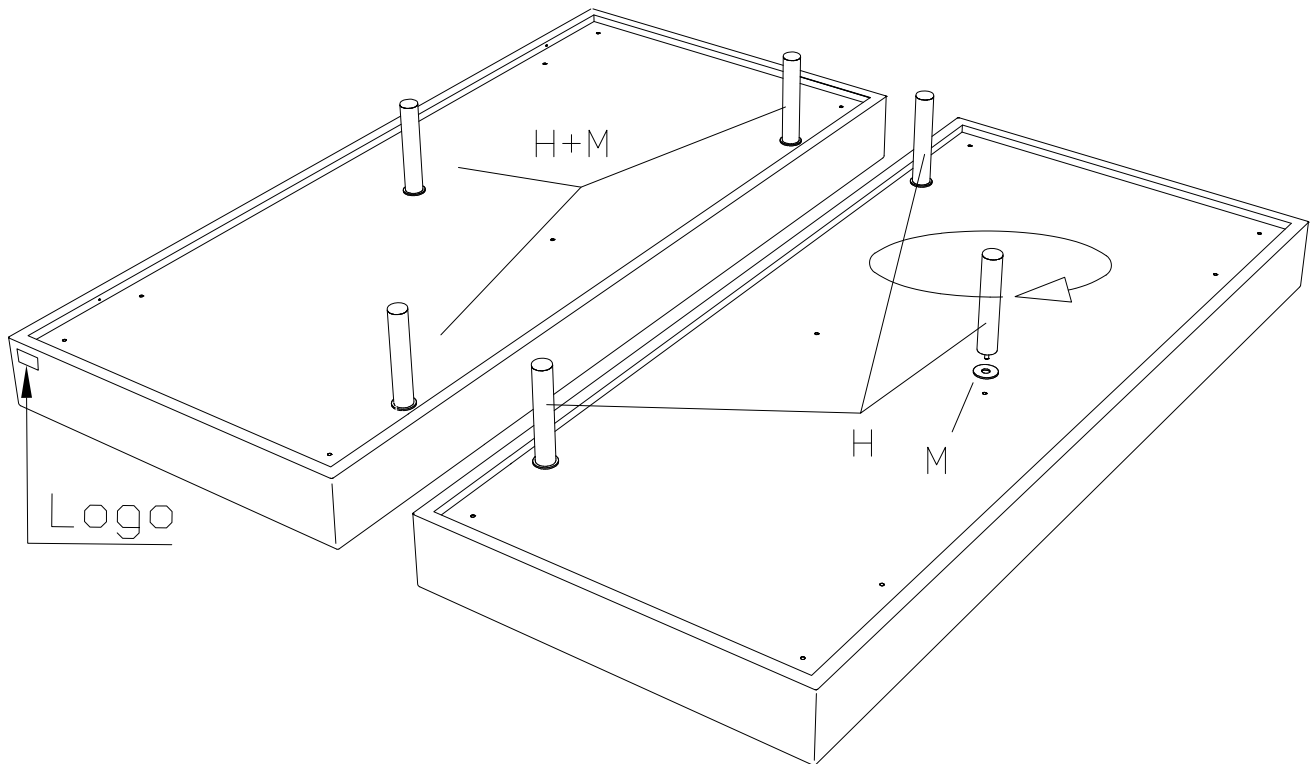
631.303

3b

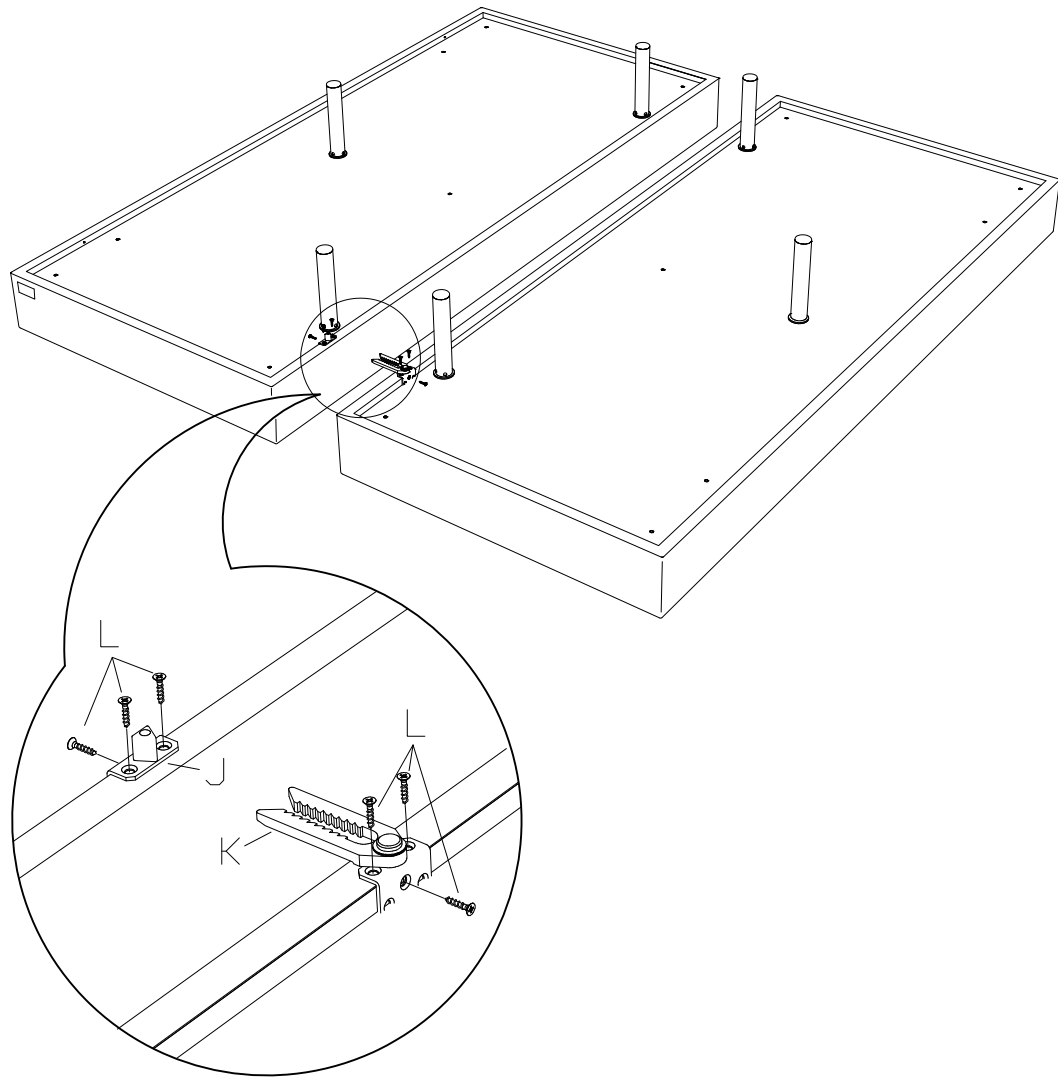
M x6



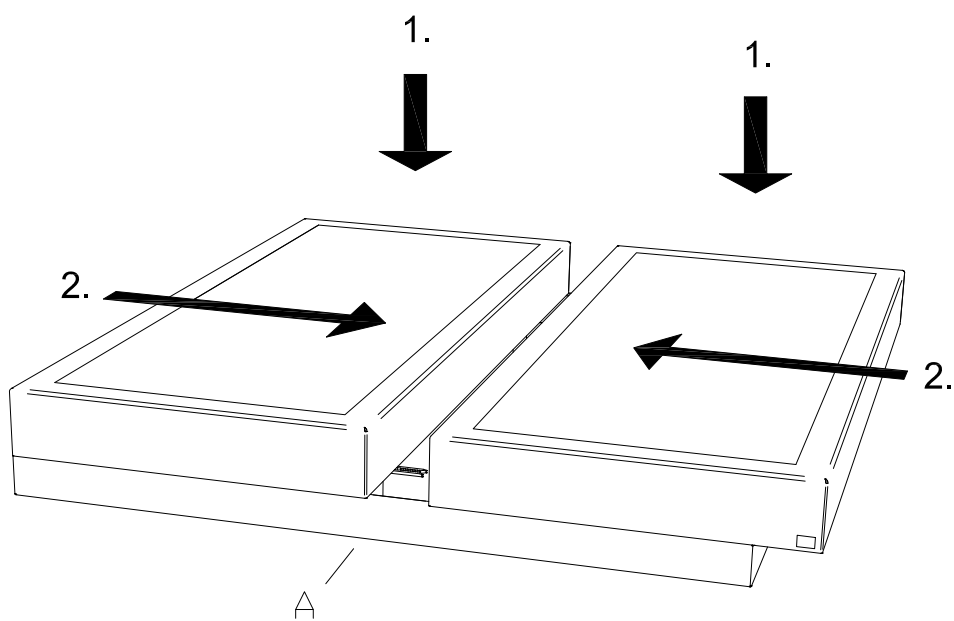
793.305

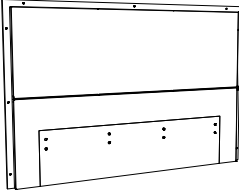
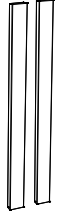

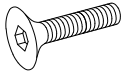


4.

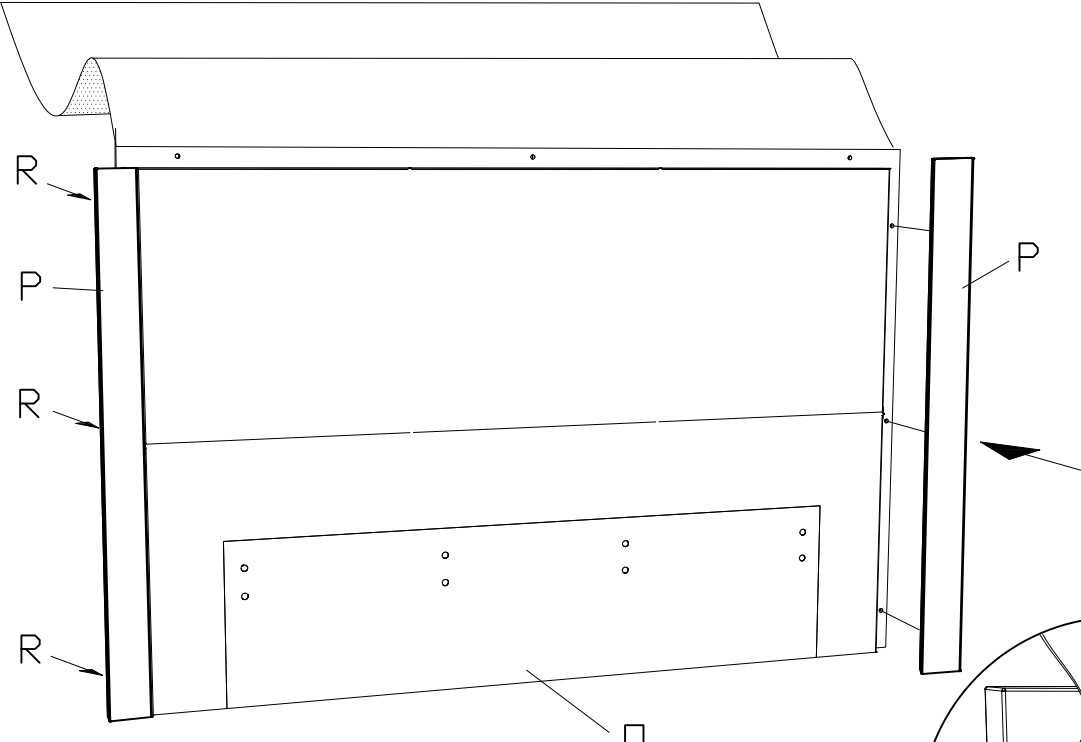



5.



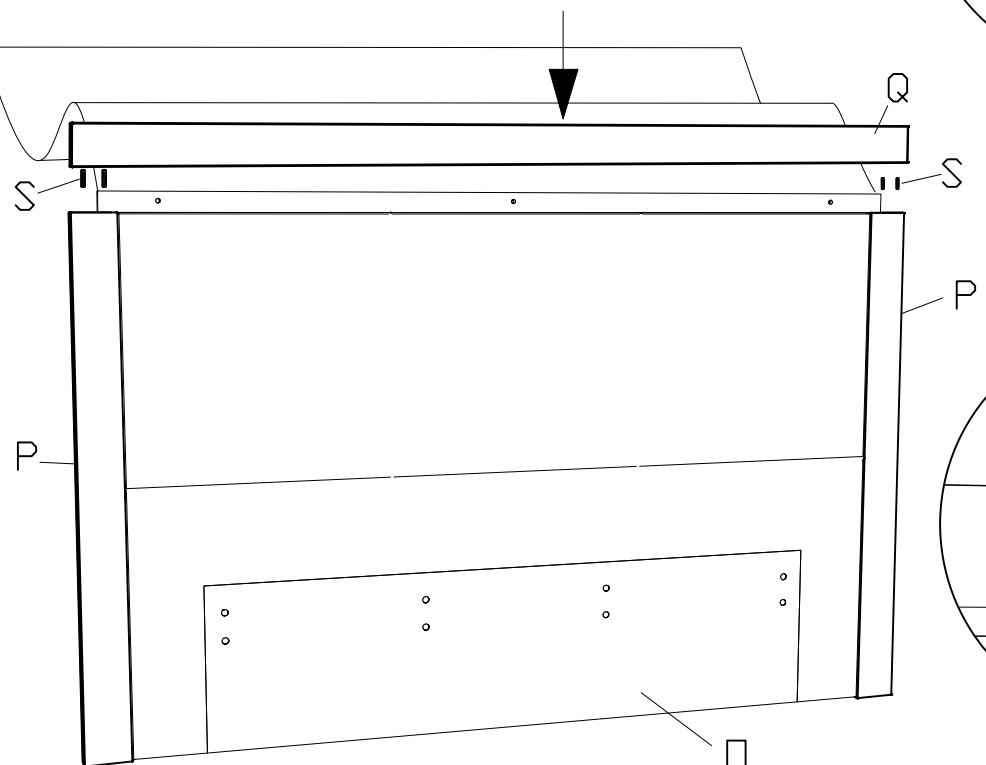
<p>□ x1</p> 	<p>P x1</p> 	<p>Q x1</p> 	<p>R x9 M8 x40</p>  <p>631.87700</p>
--	--	--	---

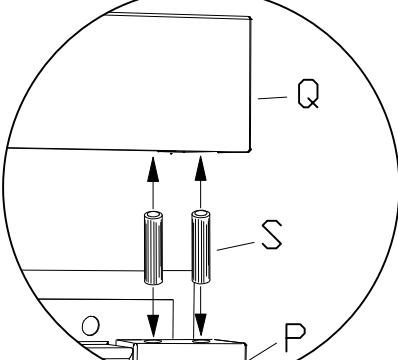
6.



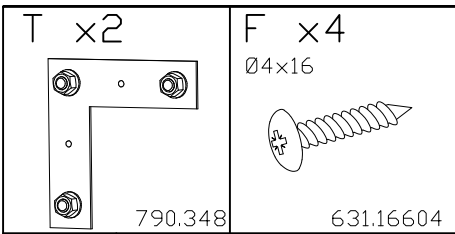
<p>S x4</p>  <p>630.02700</p>
--

7.

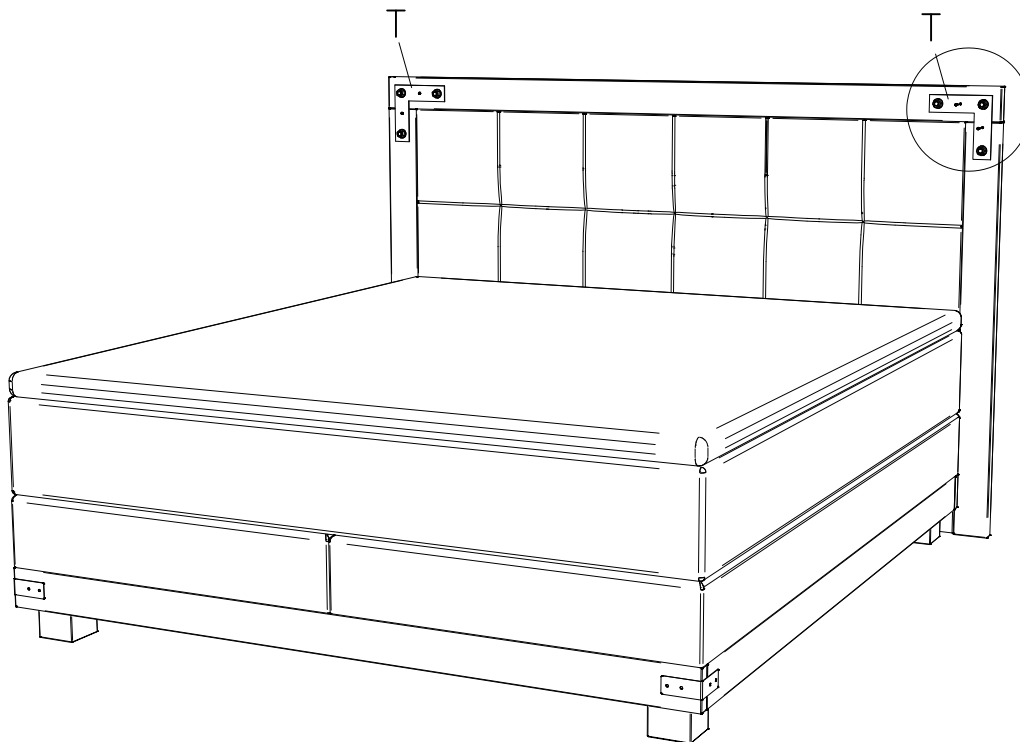
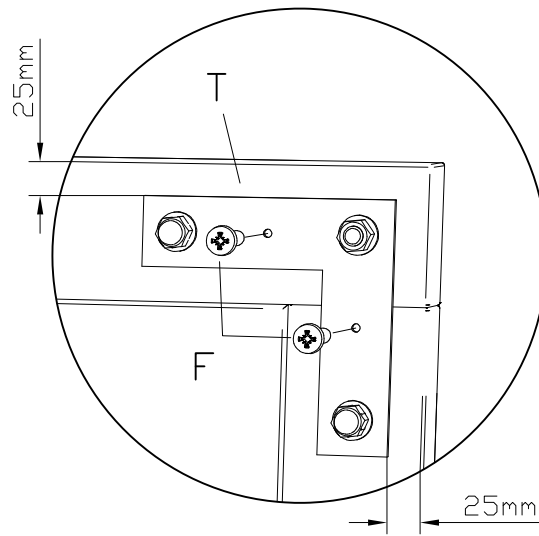



---

660.01183



8.



# 1 sektorig / 1 sector / 1 secteur / 1 settore

U x4



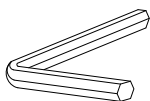
631.887

V x4



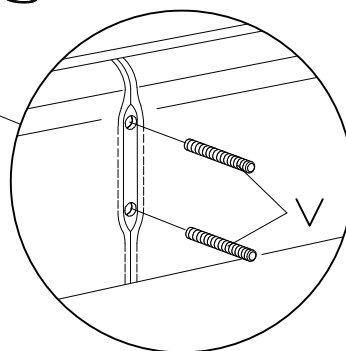
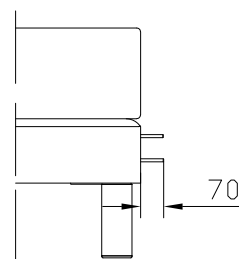
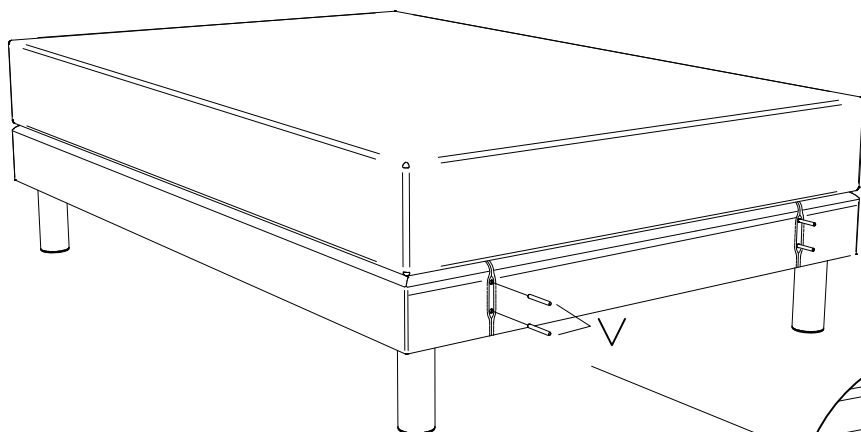
631.012

Z x1

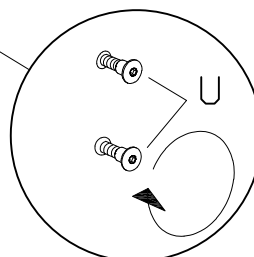
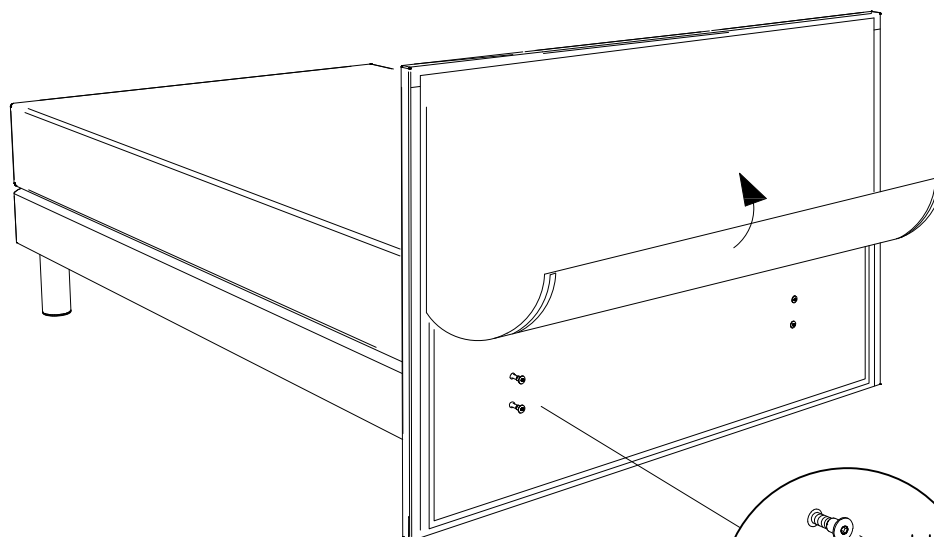


631.100

9.



10.





# 2 sektorig / 2 sector / 2 secteur / 2 settore

U x8



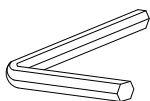
631.887

V x8



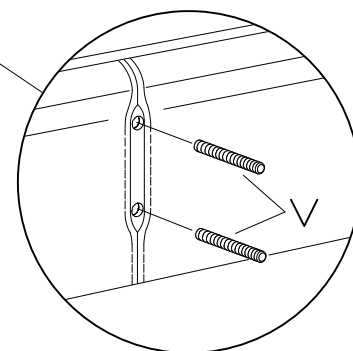
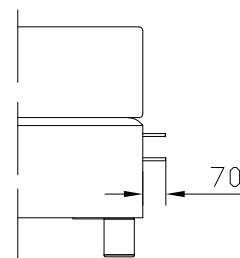
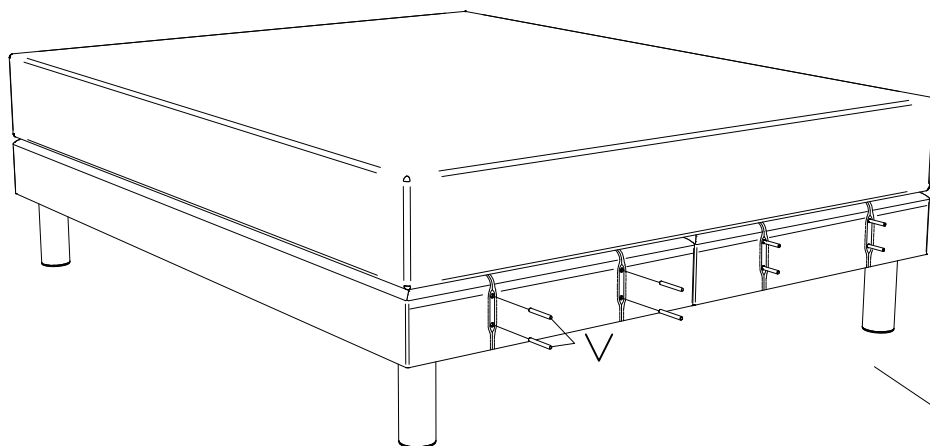
631.012

Z x1



631.100

11.



12.

