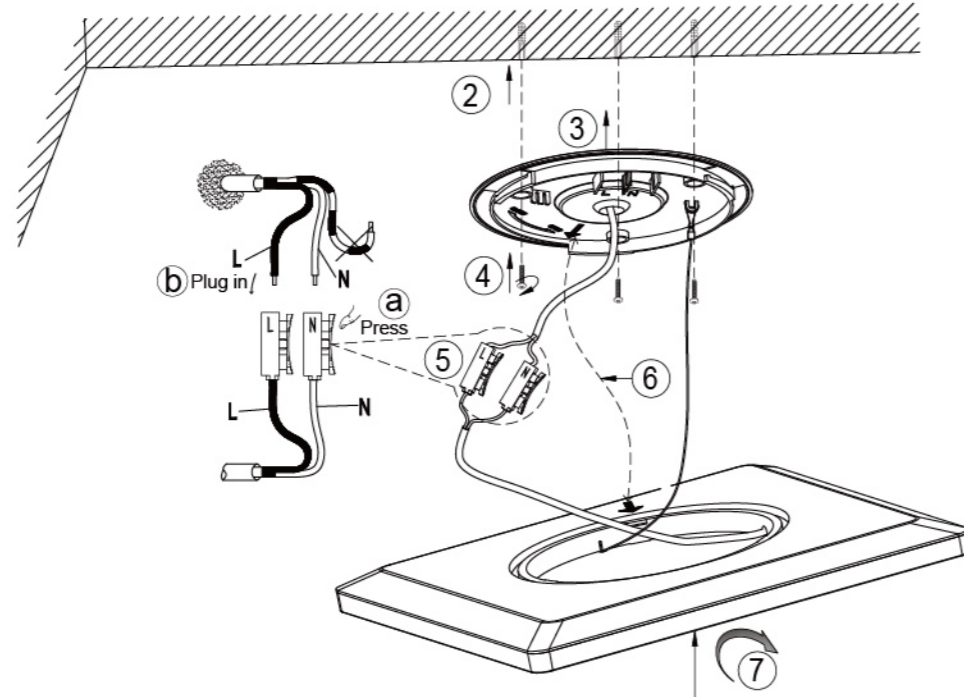
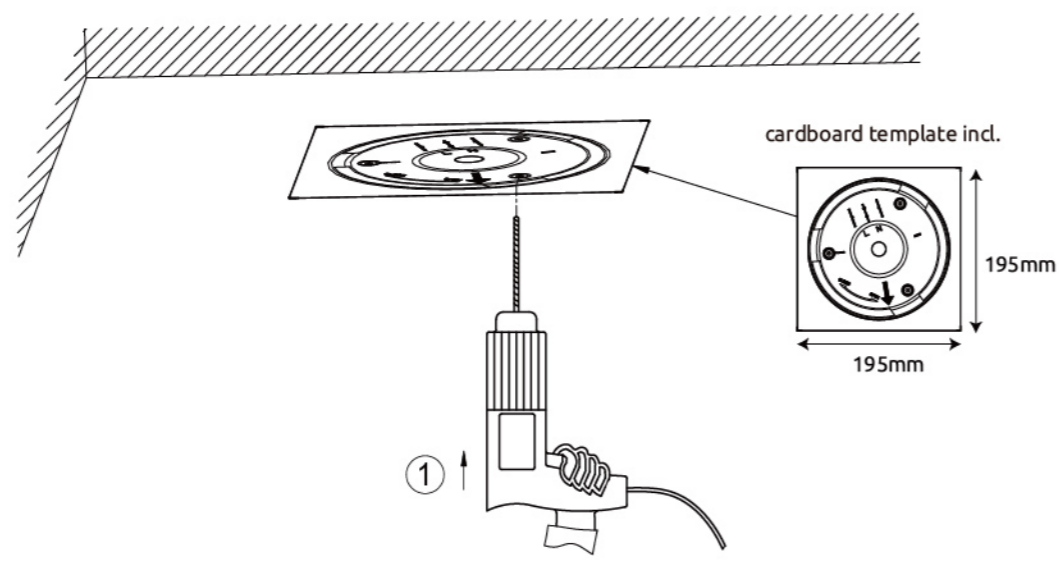
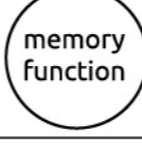
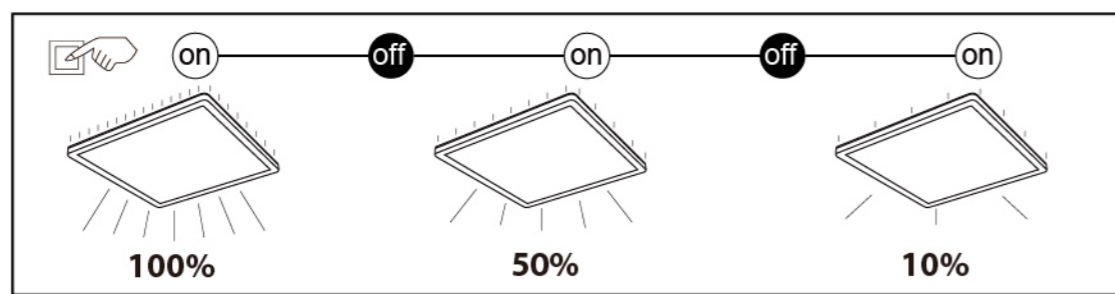


# GLOBO LIGHTING

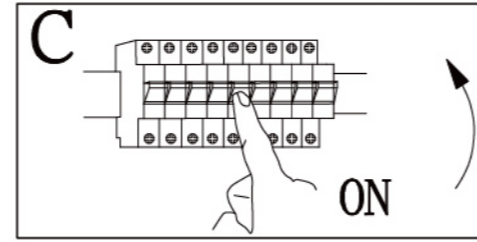
41563-18MM 41563-18N 41563-18WW  
41563-24MM 41563-24N 41563-24WW



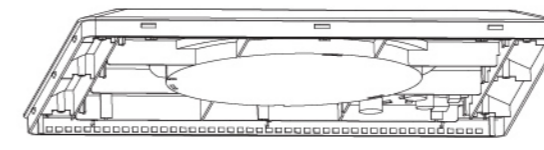
41563-18N	LED MAX 18W 244V
41563-18MM	220-240V- 50/60Hz
41563-18WW	
41563-24N	LED MAX 24W 244V
41563-24MM	220-240V- 50/60Hz
41563-24WW	



GLOBO Handels GmbH  
Gewerbstrasse 3  
A-9184 Sankt Peter Austria  
www.globo-lighting.com



## Lichtquelle / Light Source :



**DEU:**  
**Lichtquelle:**  
Die Lichtquelle ist nicht tauschbar, weil sie konstruktionsbedingt fest mit dem umgebenden Produkt verbunden ist. Dieses Produkt enthält eine Lichtquelle der Energieeffizienzklasse <E>.

Das Betriebsgerät kann durch einen Fachmann ausgetauscht werden.  
Die LED - Lichtquelle ist nicht austauschbar.

**GBR:**  
**Light source:**  
The light source is not interchangeable because it is determined by the surrounding product design. This product contains a light source of energy efficiency class <E>.

The control gear can be replaced by a professional.  
The LED - light source can not be replaced.

**BIH/HR:**  
**Izvor svjetla :**  
Izvor svjetla nije zamjenjiv , jer je konstrukcijski pričvršćen na proizvod .  
Ovaj proizvod sadržava izvor svjetlosti klase energetske učinkovitosti <E>.

Isključivo stručnjak može zamijeniti upravljački uređaj.  
LED - izvor svjetlosti ne može se zamijeniti.

**BGR:**  
**Източник на светлина:**  
Източникът на светлина не може да се подменя, тъй като поради конструкцията си е трайно фиксиран към заобикалящия го продукт.  
Този продукт включва светлинен източник с клас на енергийна ефективност <E>.

управляващото устройство могат да се сменят само от специалист.  
Източникът на светлина LED не може да се сменя.

**CZE:**  
**Zdroj světla:**  
Světelný zdroj není možné vyměnit, protože je díky své konstrukci pevně spojený s produktem.  
Tento výrobek obsahuje světelný zdroj s třídou energetické účinnosti <E>.

Ovládní zdroj smí vyměnit pouze odborník.  
LED světelný zdroj nelze vyměnit.

**DKN:**  
**Lyskilde:**  
Lyskilden kan ikke udskiftes, fordi den er fast forbundet med det omgivende produkt.  
Dette produkt indeholder en lyskilde i energieffektivitetsklasse < E >.

lysildereguleringen kan udskiftes af en tekniker.  
Lyskilden kan ikke udskiftes.

**ET:**  
**Valgusallikas:**  
Valgusallikas ei ole välja vahetatav, sest ta on tootega ehituslikult kindlalt seotud.  
Toode sisaldab energiatõhususe klassi <E> valgusallikat.

Juhtimiseadise välja vahetamine professionaali poolt.  
Lamp ei ole välja vahetatav.

**FIN:**  
**Valonlähde:**  
Valonlähdeä ei voi vaihtaa uuteen, sillä se on rakenteellisesti yhdistetty ympäröivään tuotteeseen.  
Tämä tuote sisältää valonlähteen, jonka energiatehokkuusluokka on <E>.

Ammattilainen voi vaihtaa ohjaimen itse.  
LED-lamppua ei voi vaihtaa.

**FRA:**  
**Source lumineuse:**  
La source lumineuse n'est pas remplaçable car elle est, de par la construction du produit, liée de façon permanente à celui-ci.  
Ce produit contient une source lumineuse de classe d'efficacité énergétique <E>.

Le système de commande peuvent être remplacés par un professionnel.  
La source de lumière LED ne peut pas être remplacée.

**GR:**  
**Φωτεινή πηγή:**  
Η φωτεινή πηγή δεν μπορεί να αντικατασταθεί, επειδή είναι για κατασκευαστικούς λόγους σταθερά συνδεδεμένη με το προϊόν που την περιβάλλει.  
Το προϊόν αυτό περιέχει φωτεινή πηγή της τάξης ενεργειακής απόδοσης <E>.

Αντικατάσταση της διάταξης λειτουργίας από έναν επαγγελματία  
Ο λαμπτήρας δεν μπορεί να αντικατασταθεί.

**HUN:**  
**Fényforrás:**  
A fényforrás nem cserélhető, mert felépítése miatt szilárdan csatlakozik a termékhez.  
Ez a termék egy <E> energiahatékonysági osztályú fényforrást tartalmaz.

Vezérlőegységet csak szakember cserélheti.  
A LED-fényforrás nem cserélhető.

**ISL:**  
**Ljósgefjafi:**  
Ljósgefjafinn er ekki útskiptanlegur vegna þess að hann er háður umliggjandi hönnun vörunnar.  
Varan inniheldur ljósgefjafa í orkuflokki <E>.

Aðeins fagaðili getur skipt um stjórnbúnað.  
LJÓSDJÓÐAN - ekki er hægt að skipta út ljósgefjanum.

**ITA:**  
**Sorgente luminosa:**  
La sorgente luminosa non è intercambiabile perché è saldamente collegata al prodotto per via del suo design.  
Questo prodotto contiene una sorgente luminosa di classe di efficienza energetica <E>.

La controllo possono essere sostituiti sostituita solo da un professionista.  
La sorgente luminosa a LED non può essere sostituita.

**LV:**  
**Gaismas avots:**  
Gaismas avotu nevar nomainīt, jo tas konstrukcijā ir cieši savienots ar izstrādājuma apkārtejo daļu.  
Šis ražojums satur gaismas avotu, kura energoefektivitātes klase ir <E>.

Vadības ierīci var nomainīt speciālists.  
Apgaismes līdzekli nevar nomainīt.

**LT:**  
**Šviesos šaltinis:**  
Šis šviesos šaltinis yra nekeičiamas, nes jis prijungtas prie gaminio pagal jo konstrukciją.  
Šiame gaminyje yra šviesos šaltinis, kurio energijos vartojimo efektyvumo klasė <E>.

Vadības ierīci var nomainīt speciālists.  
Apgaismes līdzekli nevar nomainīt.

**NLD:**  
**Lichtbron:**  
De lichtbron kan niet worden vervangen, omdat deze vanwege de constructie vast met het product eromheen verbonden is.  
Dit product bevat een lichtbron van energie-efficiëntieklasse <E>.

De voorschakelapparaat mogen door een vakman worden vervangen.  
De LED-lichtbron kan niet worden vervangen.

**NOR:**  
**Lyskilde:**  
Lyskilden kan ikke byttes fordi den sitter fast i produktet.  
Dette produktet inneholder en lyskilde i energiklasse <E>.

Kontrollutstyret kan kun byttes av en elektriker.  
Lyskilden kan ikke byttes.

**PL:**  
**Źródło światła:**  
Źródła światła nie można wymienić, ponieważ jest zintegrowane z produktem ze względu na swoją konstrukcję.  
Ten produkt zawiera źródło światła o klasie efektywności energetycznej <E>.

Wymiana osprzętu sterującego wyłącznie przez specjalistę.  
Źródła światła nie można wymienić.

**PT:**  
**Fonte de Luz:**  
A fonte de luz não é substituível porque devido às suas características construtivas está fixada de forma permanente ao produto circundante.  
Este produto contém uma fonte de luz da classe de eficiência energética <E>.

Substituição do dispositivo de comando por parte de um profissional.  
Lâmpada não substituível.

**RO:**  
**Sursa de lumina:**  
Sursa de lumina nu este inlocuibilă ea fiind parte constructivă a produsului  
Acest produs conține o sursă de lumină cu clasa de eficiență energetică <E>.

Schimbarea unitatii de control trebuie facuta doar de catre personal specializat  
Sursa de lumina nu poate fi schimbata

**RUS:**  
**Источник света:**  
Источник света не является взаимозаменяемым, поскольку это определяется конструкцией смежного продукта.  
Данный продукт содержит источник света класса энергоэффективности <E>.

Замена регулирующего механизма специалистом.  
Незаменяемый источник света.

**SRB:**  
**Izvor svetlosti:**  
Izvor svetlosti nije zamenljiv, jer je zbog svog dizajna čvrsto povezan sa proizvodom koji ga opkržuje.  
Ovaj proizvod sadrži izvor svetlosti klase energetske efikasnosti <E>.

Kontrolnu opremu može da zameni samo stručno lice  
LED izvor svetlosti ne može da se zameni.

**SVK:**  
**Zdroj svetla:**  
Svetelný zdroj nie je možné vymeniť, pretože je vďaka svojej konštrukcii pevne spojený s produktom.  
Tento výrobok obsahuje svetelný zdroj triedy energetickej účinnosti <E>.

Regulačné zariadenie môže vymeniť iba odborník.  
LED - svetelný zdroj nie je možné vymeniť

**SVN:**  
**Izvor svetlobe:**  
Vir svetlobe ni zamenljiv, ker je določen z zasnovno izdelka v okolici.  
Ta izdelek vsebuje svetlobni vir razreda enerjske učinkovitosti <E>.

Krmilno napravo lahko zamenja le strokovnjak.  
Svetlobnega vira s svetlečimi diodami (LED) ni mogoče zamenjati.

**ESP:**  
**Fuente de luz:**  
La fuente de luz no es sustituable porque está fija en el producto desde la construcción.  
Este producto contiene una fuente luminosa de la clase de eficiencia energética <E>.

Un especialista puede sustituir la unidad de control.  
La fuente de luz LED no puede ser sustituida.

**SWE:**  
**Ljuskälla:**  
Ljuskällan är inte utbytbar, eftersom den på grund av konstruktionen är fast integrerad i den omgivande produkten.  
Denna produkt innehåller en ljuskälla med energieffektivitetsklass <E>.

Reglerdonet kan endast bytas ut av en fackkunnig person.  
LED-ljuskällan kan inte bytas ut.

**TUR:**  
**Işık kaynağı:**  
Konstrüksiyon gereği çevreleyen ürün ile sabit bir şekilde bağlı olduğu için ışık kaynağı değiştirilebilir.  
Bu ürün, <E>enerji sınıfından bir ışık kaynağına sahiptir.

Kumanda düzeneği, yalnızca bir uzman tarafından değiştirilebilir.  
LED ışık kaynağı, değiştirilemez.

**UK:**  
**Джерело світла:**  
Джерело світла не можна змінювати, оскільки воно міцно пов'язане з навколишнім виробом завдяки своїй конструкції.  
Цей виріб містить джерело світла класу енергоефективності <E>.

Заміна контрольно-передачі професіоналом.  
Цибулини не взаємозамінні.