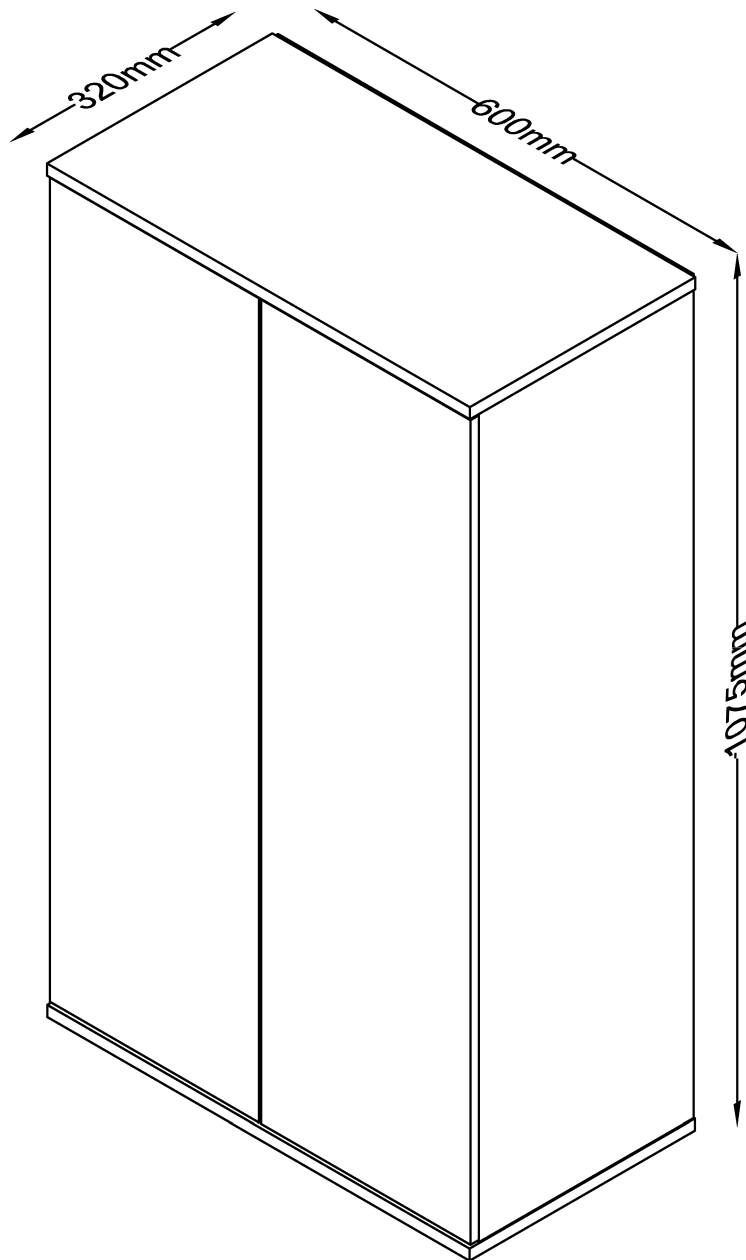


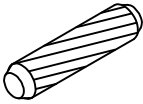


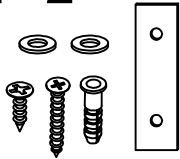
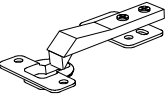
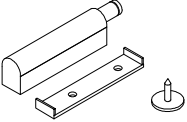
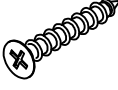

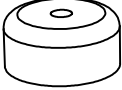


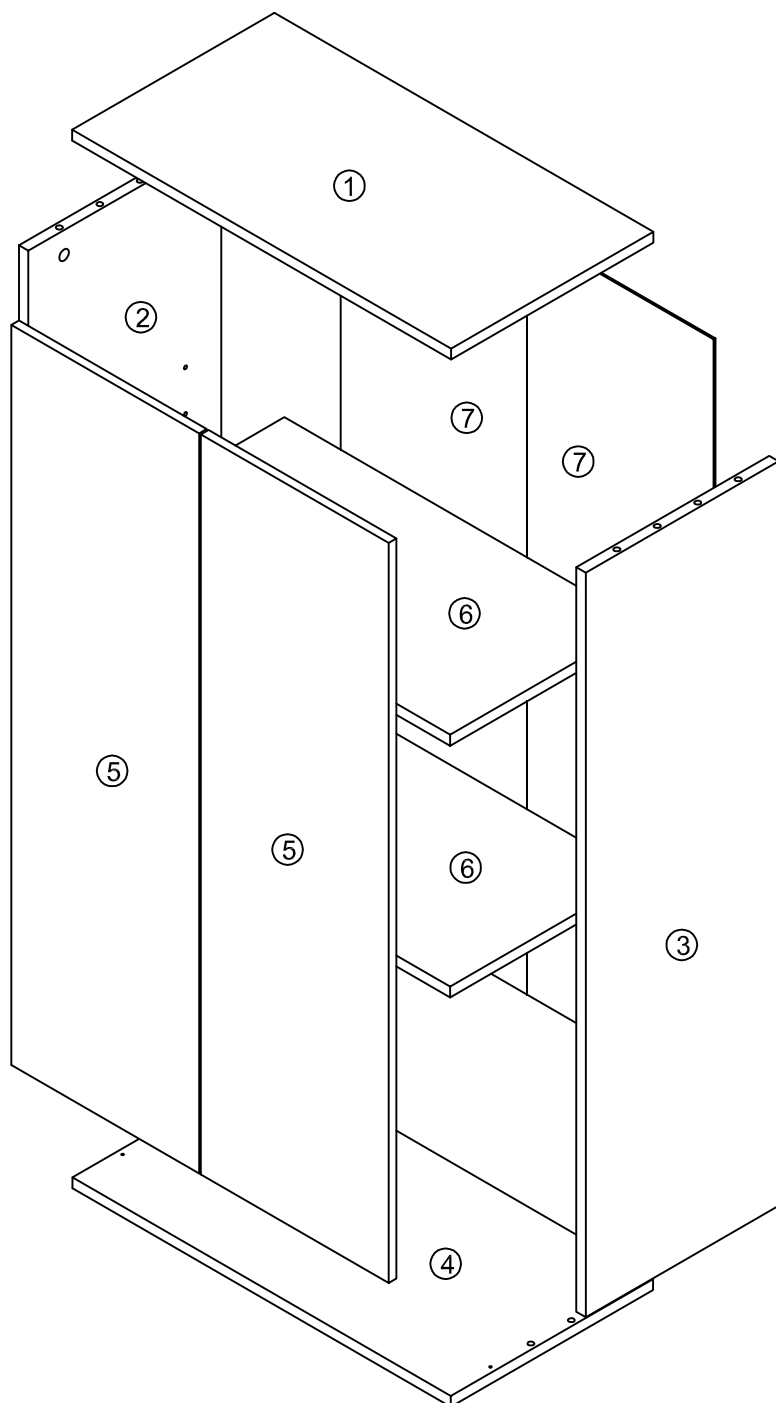


Schrank Dalosa 3-Fach
Montageanleitung
Instruction manual



VCM Morgenthaler GmbH
D-79346 Endingen am Kaiserstuhl
service@vcm-gruppe.de
www.vcm-gruppe.de

A*4  40 mm	B*4  15*9 mm	C*8  8*40 mm	D*40  3.5*12mm	E*8  	F*2 
G*6  	H*2  	I*8  3.5*30 mm	J*28  	K*4  	



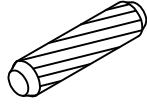
1

A*4



40 mm

C*4



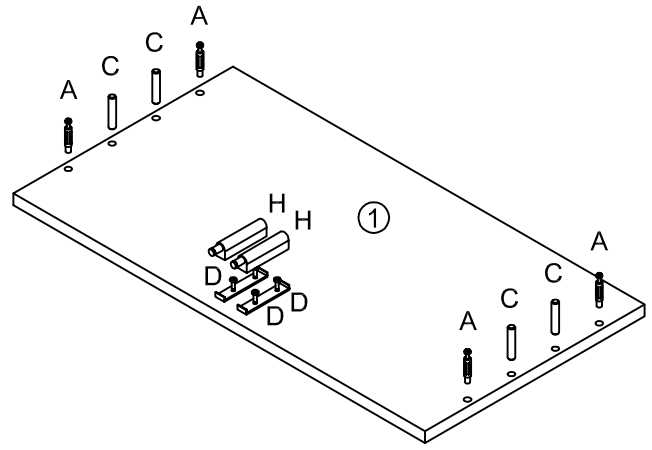
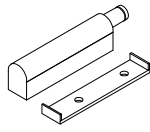
8*40 mm

D*4



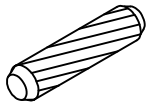
3.5*12mm

H*2

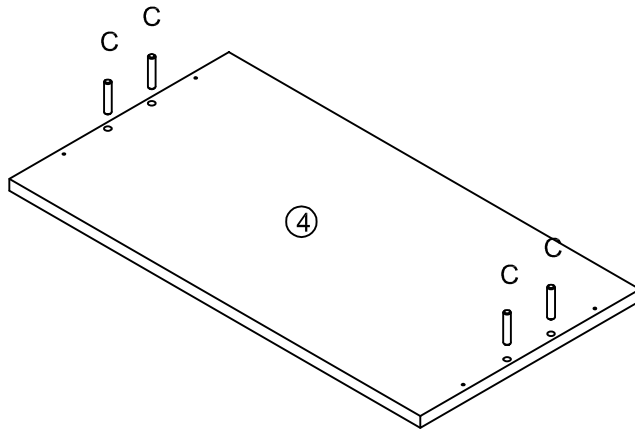


2

C*4



8*40 mm



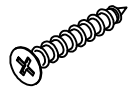
3

B*4

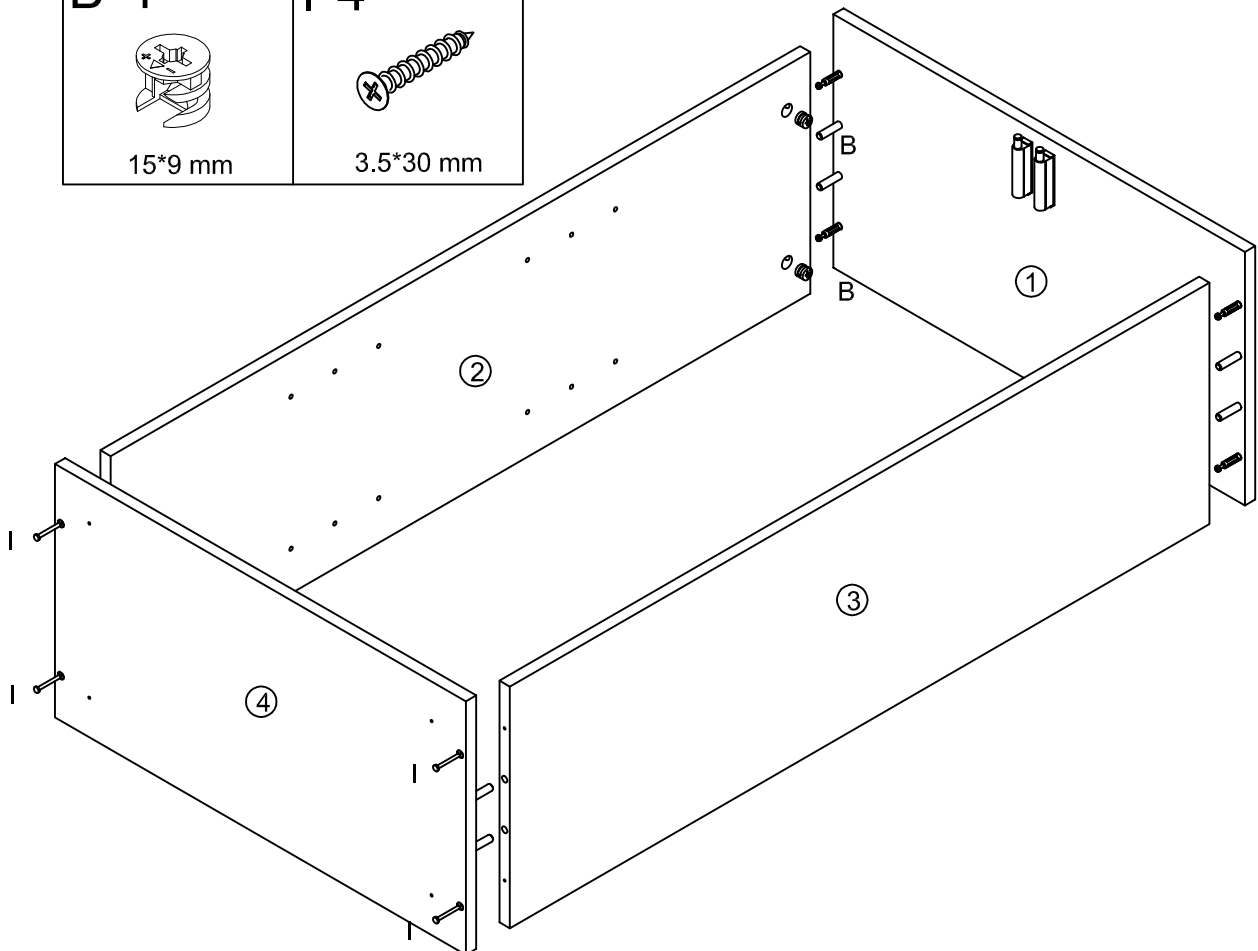


15*9 mm

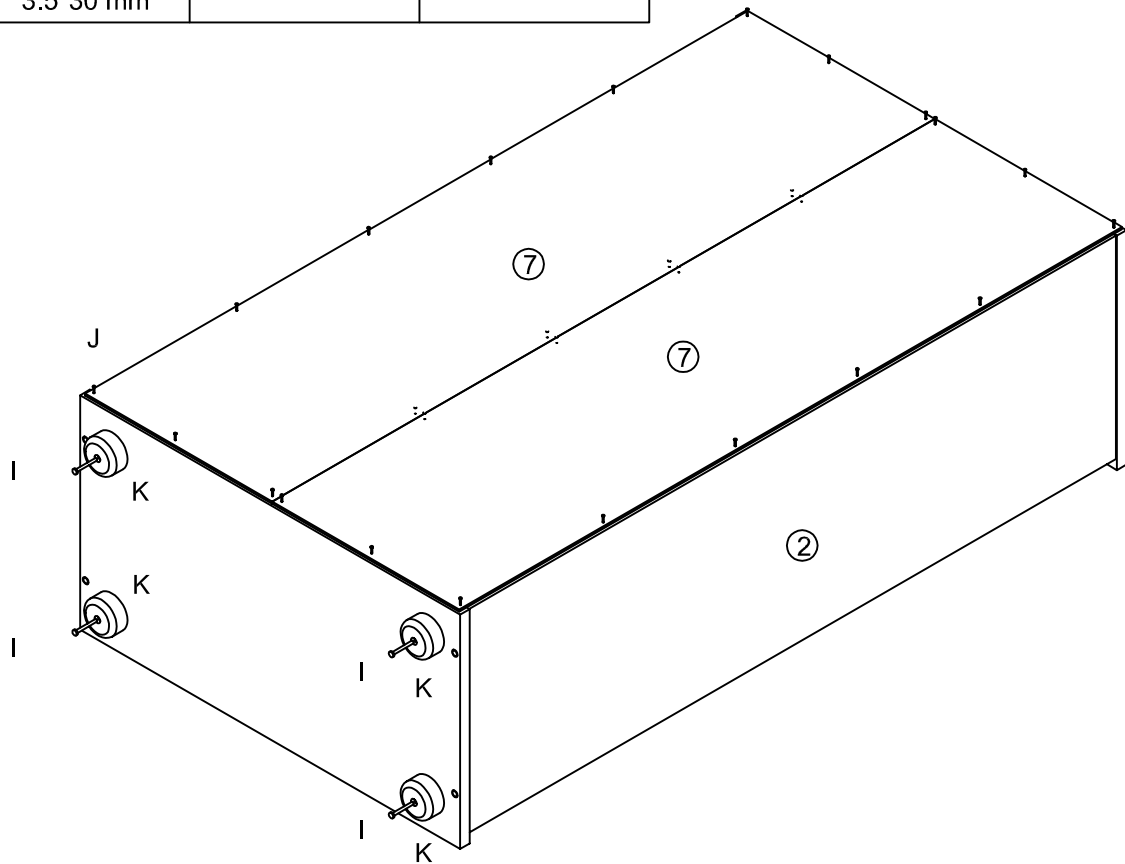
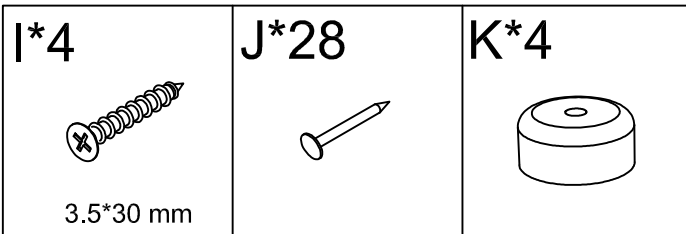
I*4



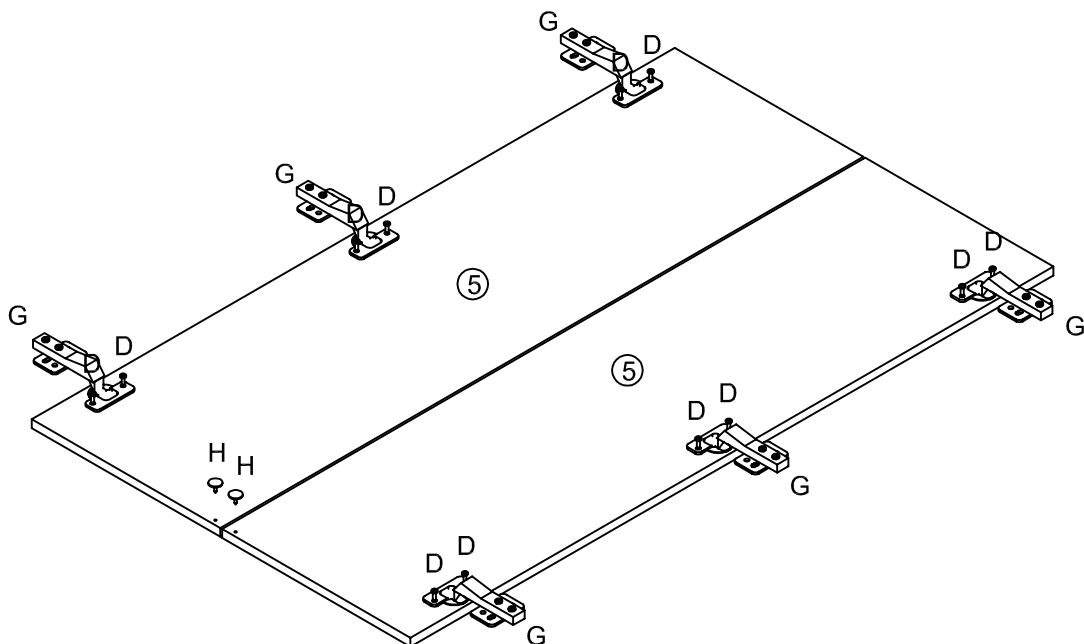
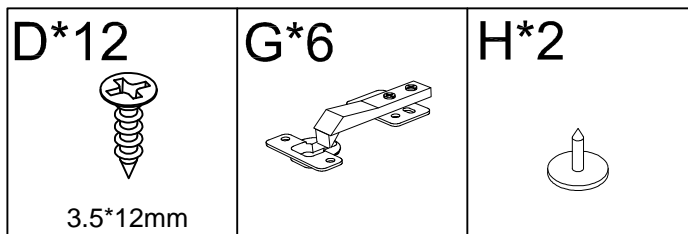
3.5*30 mm



4



5

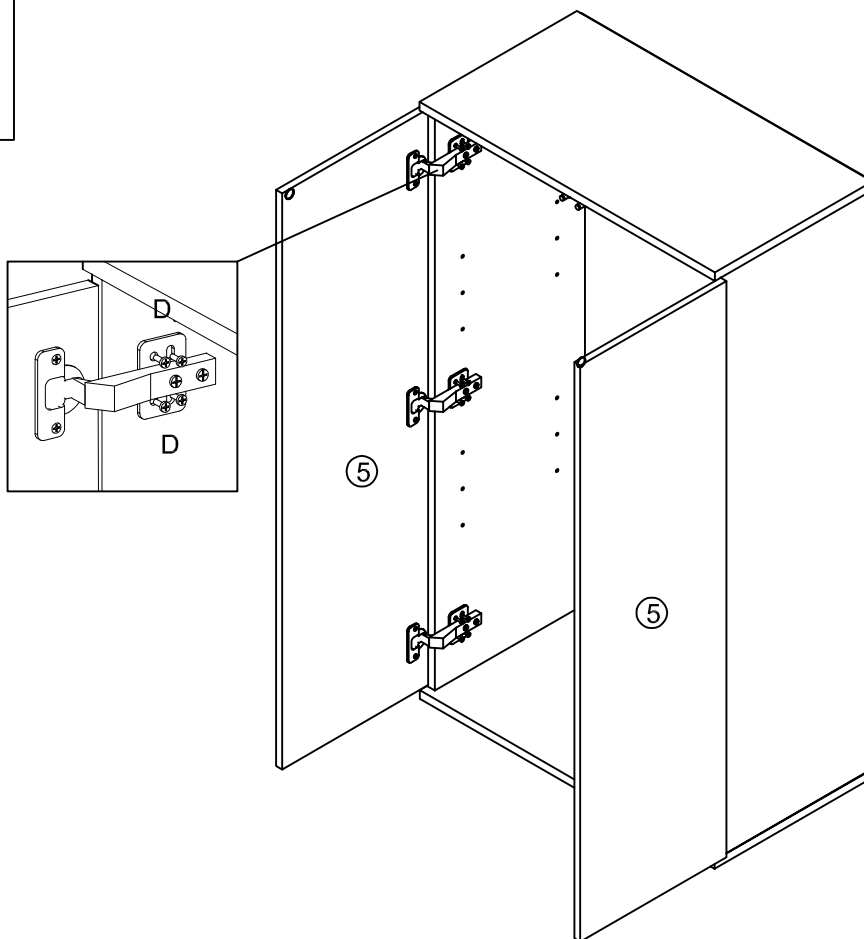


6

D*24

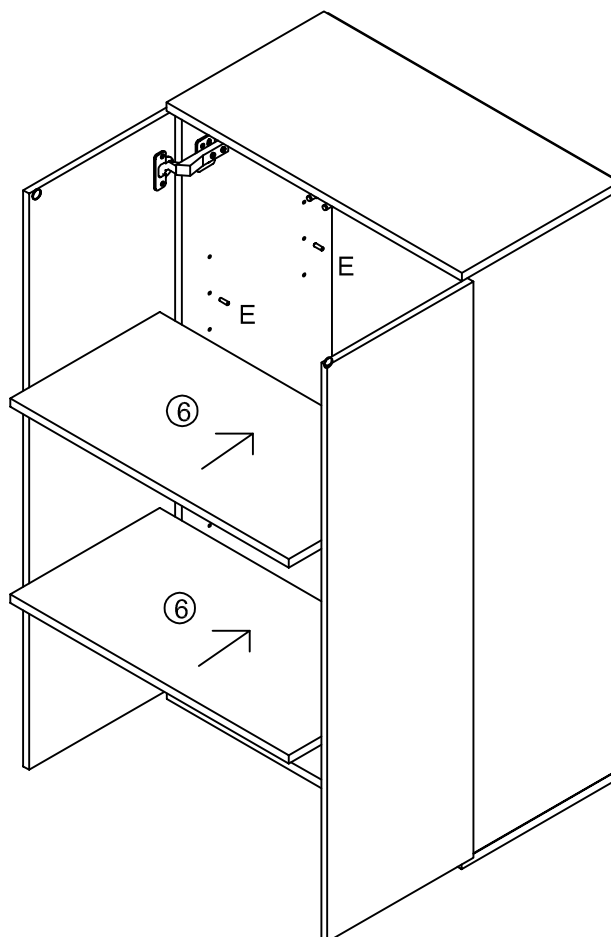


3.5*12mm



7

E*8



F*2

