

1	Beschlag / Ferrure		1
2	882*	145	2
3	600*	172**	1
4	600*	172**	1
5	270*	130	10
7	882*	145	1
6	910	288/3	2

**Wichtiger Warnhinweis beim Bohren in Wänden**

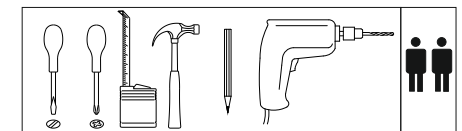
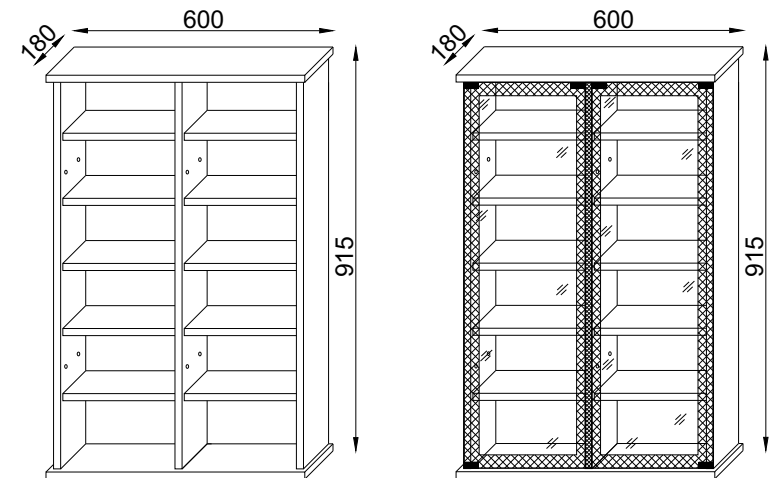
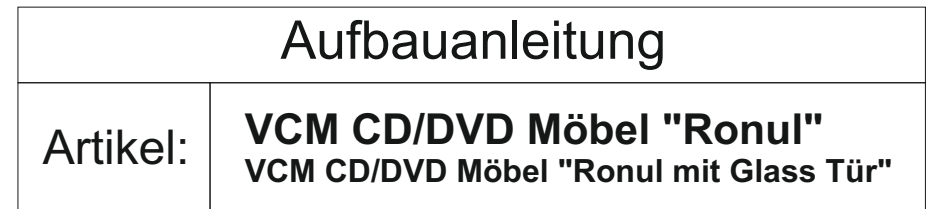
Vergewissern Sie sich vor dem Bohren, dass sich keine Gas-, Wasser- oder Stromleitungen an der Bohrstelle befinden. Montage nur durch fachkundige Personen. Unbedingt auf die Wandbeschaffenheit achten, da sich das beige-fügte Befestigungsmaterial nicht für alle Wandarten eignet. Erkundigen Sie sich im Handel nach den für die jeweilige Wandbeschaffenheit geeigneten Schrauben und Dübel.

Für eine unsachgemäße Wand-Dübel Verbindung und dadurch entstandene Schäden übernimmt der Hersteller keine Haftung.

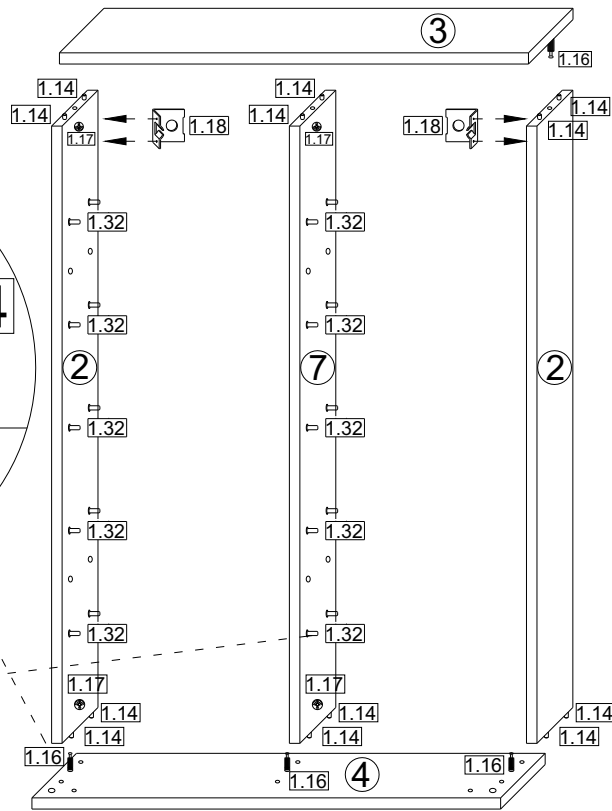
**Avertissement important concernant le perçage dans les murs**

Assurez-vous avant de percer qu'aucune conduites de gaz, d'eau ou lignes de courant sont situés à l'emplacement prévu. Installation seulement par des personnes compétentes. Assurez-vous de faire attention à la texture du mur, car le matériel de fixation joint ne convient pas à tous les types de murs. Renseignez-vous auprès du commerce sur les vis et chevilles susceptibles pour la structure du mur respectif.

Pour une connexion mur-cheville inapproprié et les dommages résultant causé, le fabricant décline



# 1



1.16

1.17

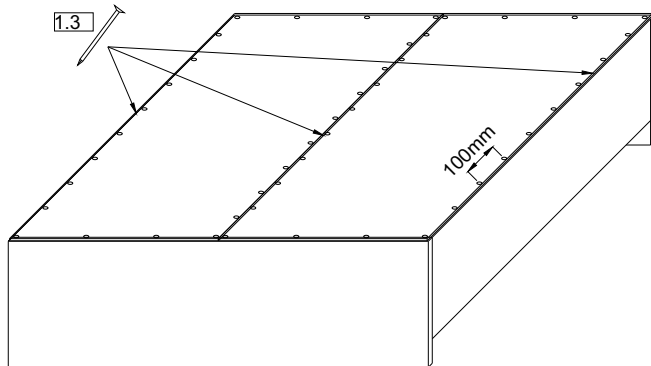
1.14

1.14

4

1.32

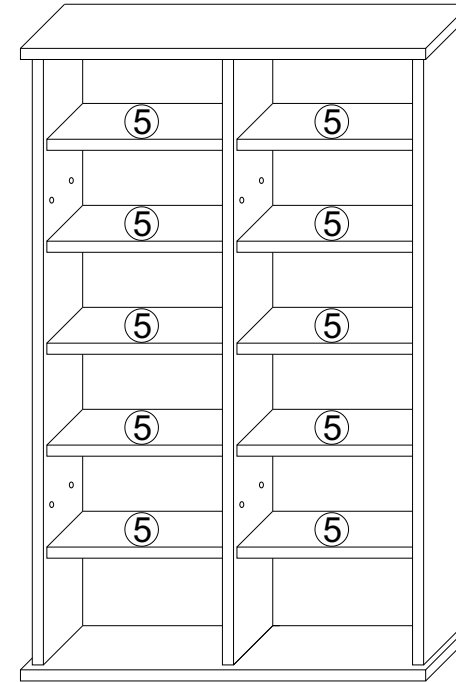
# 2



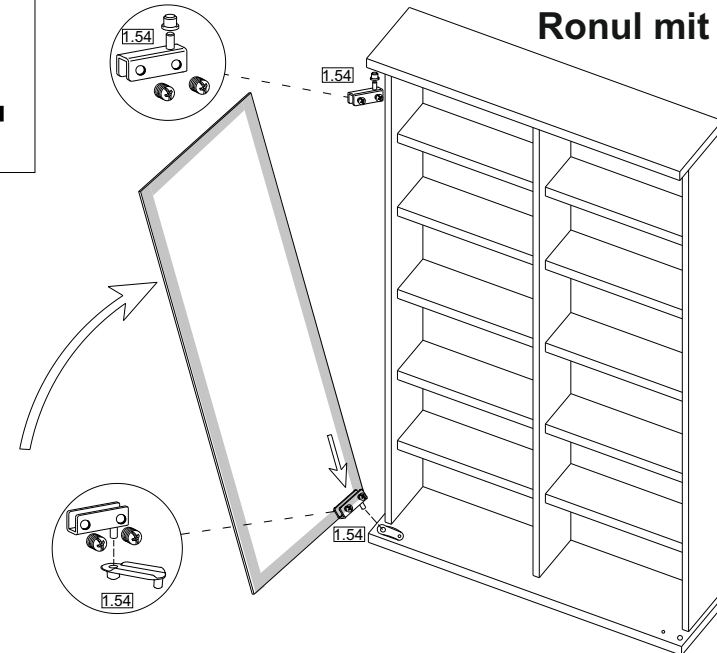
1.3

100mm

# 3



# 4



Ronul mit Glass Tür

