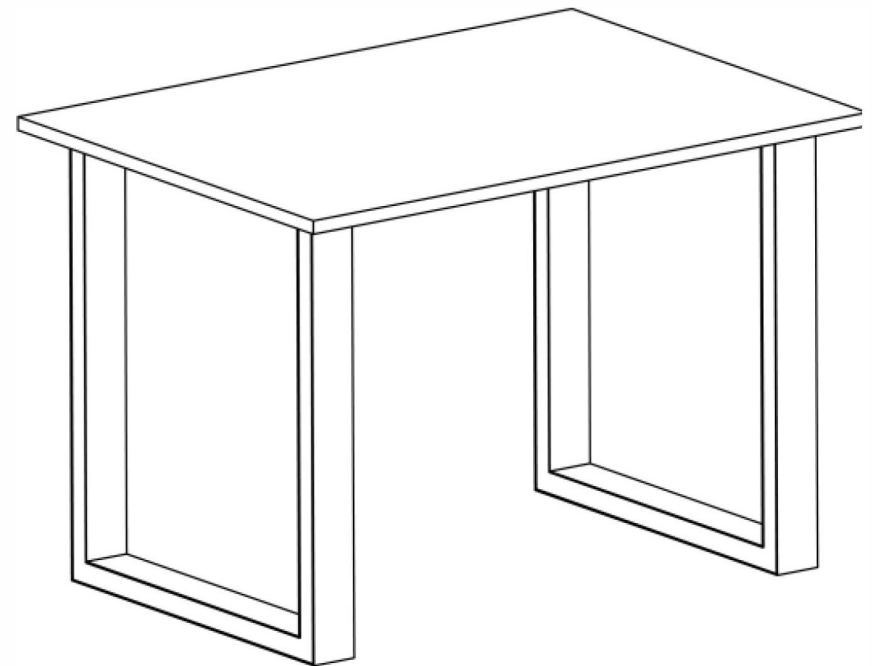


VCM.
my home

service@vcm-gruppe.de

Aufbauanleitung

Artikel: **VCM Esstisch Xona**



1.5



ø4,2x16

X8

1.5



ø4,2x16

X8

1.5



ø4,2x16

X8

