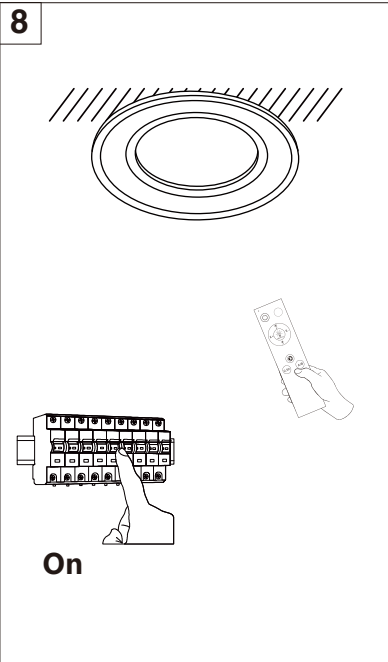
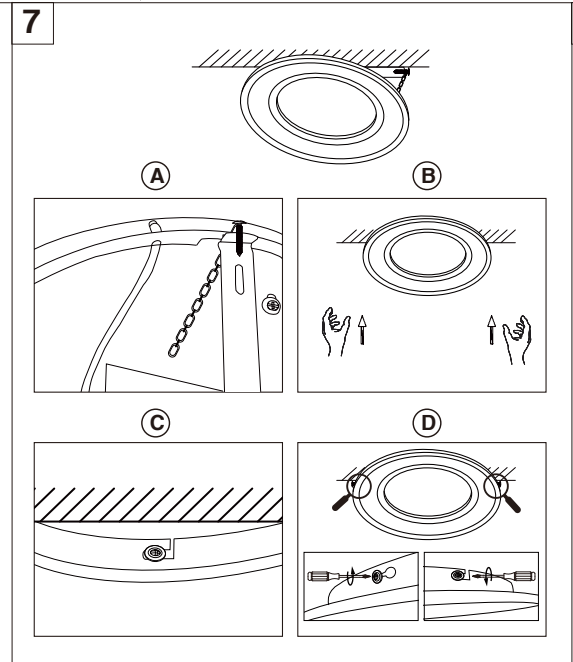
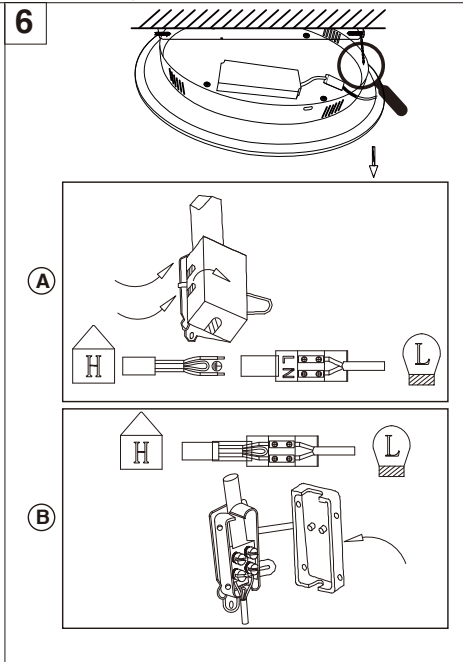
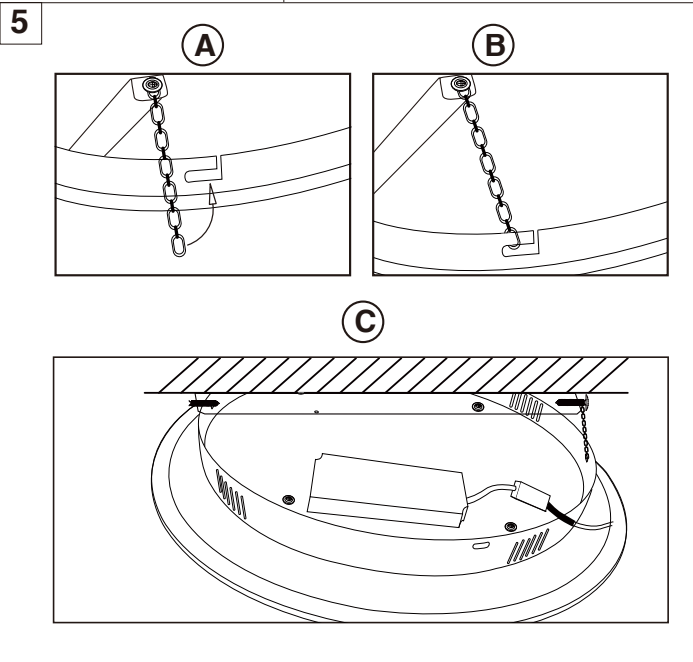
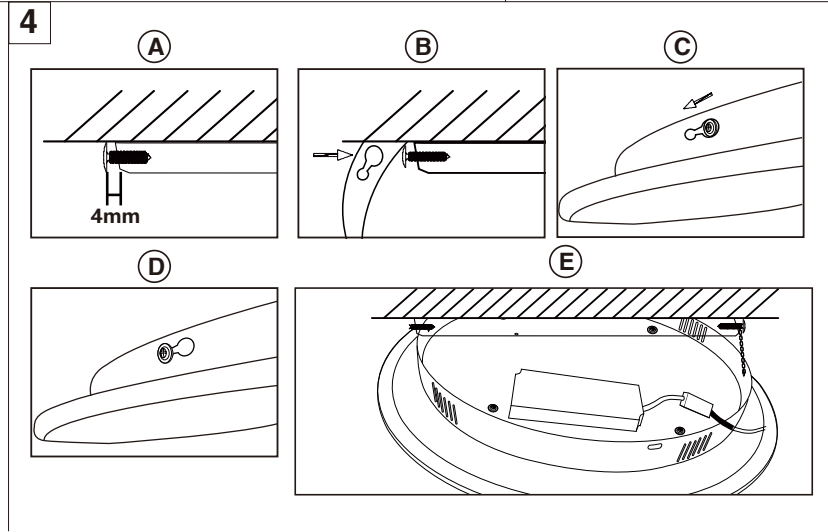
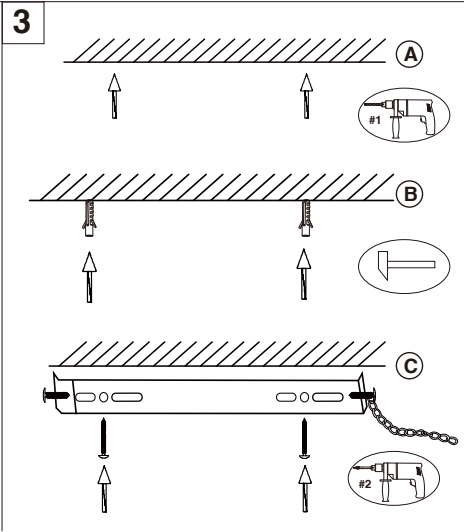
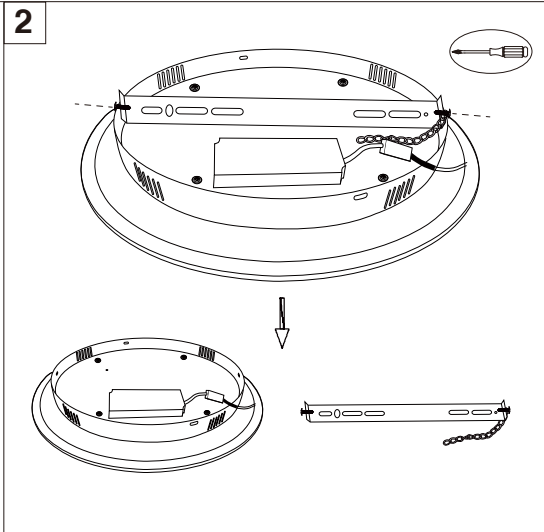
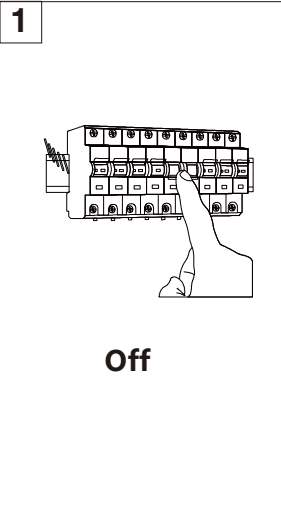
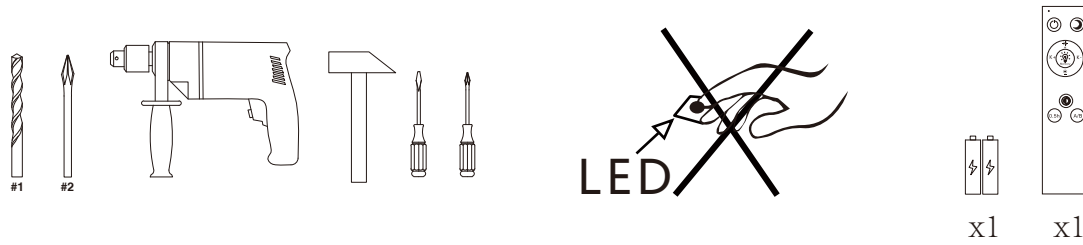
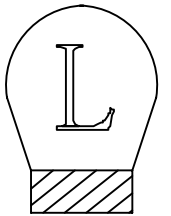


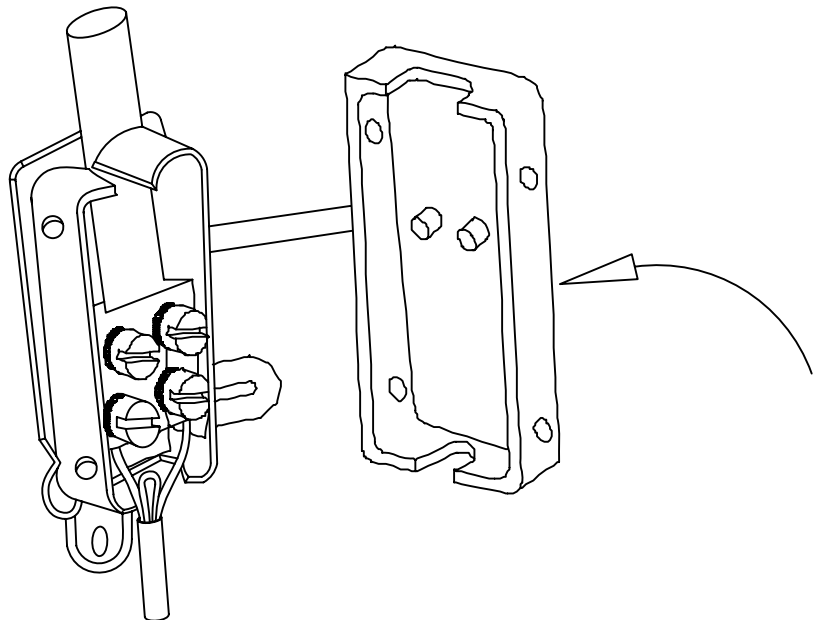
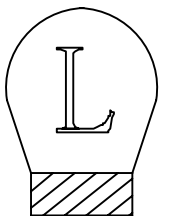
Fischer & Honsel GmbH
 Graf-Gottfried-Str. 111
 D-59755 Arnsberg
 +49 (0) 2932 – 989 – 0
 www.fischer-honsel.de
 info@fischer-honsel.de

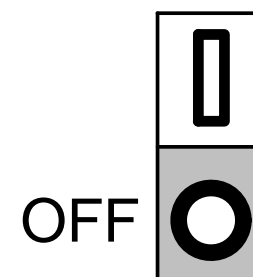
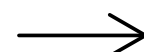
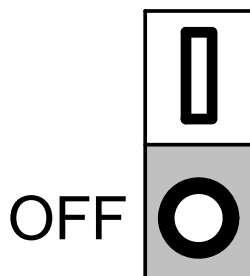
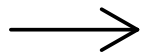
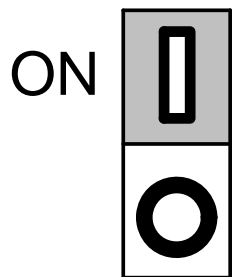
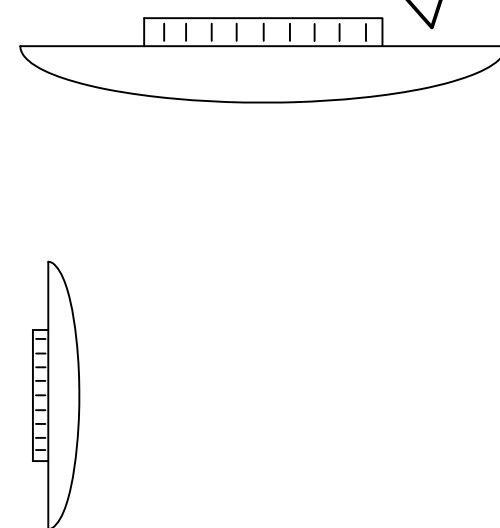
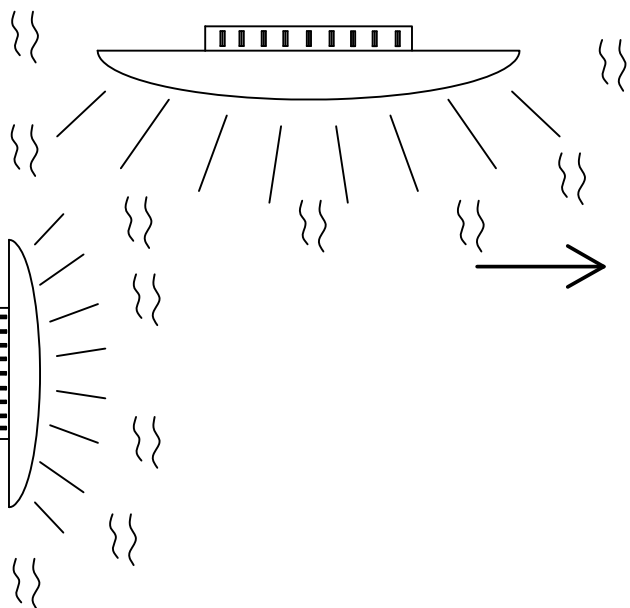
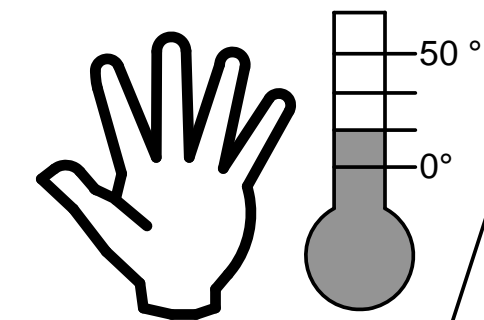


1



2





B46.73.00.00054



Entsorgung des Altgerätes:
Disposal of the old device:
Mise au rebut de l'ancien appareil :
Smaltimento del vecchio apparecchio:

Das auf dem Typenschild vorhandene Symbol der durchgestrichenen Abfalltonne zeigt, dass das Produkt unter die Richtlinie 2012/19/EU fällt. Am Ende der Lebensdauer dürfen so gekennzeichnete Altgeräte nicht mit dem Hausmüll entsorgt werden, sondern sind bei einer gesonderten Entsorgungsstelle abzugeben. Die Abgabe ist für Sie kostenlos. Durch die Abgabe leisten Sie einen Beitrag zum Umwelt- und Ressourcenschutz, da enthaltenen Wertstoffe einer Wiederverwendung zugeführt werden.

The crossed-out wheeled bin symbol on the type label indicates that the product is covered by Directive 2012/19/EU. At the end of its service life, old appliances marked in this way must not be disposed of with household waste, but must be handed in at a separate disposal point. The disposal is free of charge for you. By submitting your waste, you make a contribution to the protection of the environment and resources, as the recyclable materials it contains are reused.

Le symbole de la poubelle barrée d'une croix sur la plaque signalétique indique que le produit est couvert par la directive 2012/19/EU. A la fin de leur durée de vie, les appareils usagés ainsi marqués ne doivent pas être jetés avec les ordures ménagères, mais doivent être déposés dans un point de collecte séparé. La mise à disposition est gratuite pour vous. En soumettant vos déchets, vous contribuez à la protection de l'environnement et des ressources, puisque les matières recyclables qu'ils contiennent sont réutilisées.

Il simbolo del bidone della spazzatura barrato sulla targhetta indica che il prodotto è coperto dalla direttiva 2012/19/UE. Al termine del loro ciclo di vita, i vecchi apparecchi così contrassegnati non devono essere smaltiti con i rifiuti domestici, ma devono essere consegnati in un punto di smaltimento separato. Lo smaltimento è gratuito per voi. Con l'invio dei rifiuti si contribuisce alla tutela dell'ambiente e delle risorse, poiché i materiali riciclabili in esso contenuti vengono riutilizzati.



Zusätzliche Informationen zur Entsorgung von Elektro- und Elektronik(alt)geräten in Deutschland

Das auf dem Typenschild vorhandene Symbol der durchgestrichenen Abfalltonne zeigt, dass das Elektro- oder Elektronikgerät am Ende der Lebensdauer nicht mit dem Hausmüll entsorgt werden darf, sondern einer getrennten Sammlung zuzuführen und über gesonderte Rückgabesysteme zu entsorgen ist. Entnehmen Sie Lampen, die zerstörungsfrei entnommen werden können, sowie eingelegte Batterien und Akkus, die nicht vom Altgerät umschlossen sind, aus dem Elektro- oder Elektronikgerät, wenn dies ohne Zerstörung des Gerätes möglich ist. Entsorgen Sie diese Teile getrennt, sofern eine Weiterverwendung nicht gewünscht ist. Die Abgabe ist für Sie kostenlos. Durch eine sachgemäße Abgabe leisten Sie einen Beitrag zum Umwelt- und Ressourcenschutz.

Rücknahme von Elektro- / Elektronik(alt)geräten:

Stationäre Händler mit einer Verkaufsfläche für Elektro- und Elektronikgeräte von mindestens 400 qm und Lebensmittel- und Supermärkte, die mehrmals im Jahr oder auch dauerhaft Elektro- und Elektronikgeräte anbieten und eine Gesamtverkaufsfläche von mindestens 800 qm haben, nehmen unentgeltlich alte Elektro- und Elektronikgeräte unter folgenden Bedingungen zurück:

1. Bei Abgabe eines neuen Elektro- oder Elektronikgerätes an Sie, den Endnutzer, wird Ihr Altgerät der gleichen Geräteart zur Entsorgung zurückgenommen, sofern Ihr Altgerät im Wesentlichen die gleiche Funktion erfüllte, wie Ihr neues Elektro- oder Elektronikgerät. Ihr Altgerät hat der Händler am Ort der Abgabe des neuen Elektro- oder Elektronikgerätes oder seiner unmittelbaren Umgebung unentgeltlich zurückzunehmen. Sofern eine Auslieferung des neuen Geräts an Ihren privaten Haushalt erfolgt, können Sie Ihr Altgerät auch dort abgeben. Den Rücktransport Ihres Altgerätes hat der Händler am Ort der Lieferadresse des neuen Elektro- oder Elektronikgerätes kostenfrei für Sie zu übernehmen.
2. Der Händler nimmt außerdem bis zu drei Kleingeräte pro Geräteart, z. B. drei LED-Lampen und drei Radiogeräte, am Ort der Abgabe für neue Elektro- oder Elektronikgeräte oder seiner unmittelbaren Umgebung unentgeltlich zur Entsorgung zurück. Die Rücknahme ist nicht an den Kauf eines neuen Elektro- oder Elektronikgerätes geknüpft. Geräte, die in keiner äußeren Abmessung größer als 25 cm sind, gelten hierbei als Kleingeräte.

Für Händler, die Ihre Produkte unter Verwendung von Fernkommunikationsmitteln vertreiben (z.B. Onlinehandel, Katalog, Tele-Shops etc.), besteht unter folgenden Bedingungen eine Rücknahmepflicht an der Lieferadresse, sofern der Shop oder der Händler eine Lager- und Logistikfläche von mindestens 400 qm hat.

1. Bei Lieferung eines neuen Elektro- oder Elektronikgerätes an Sie, den Endnutzer, wird Ihr Altgerät der gleichen Geräteart zur Entsorgung zurückgenommen, sofern Ihr Altgerät im Wesentlichen die gleiche Funktion erfüllte, wie Ihr neues Elektro- oder Elektronikgerät. Den Rücktransport Ihres Altgerätes hat der Händler am Ort der Lieferadresse des neuen Elektro- oder Elektronikgerätes kostenfrei für Sie zu übernehmen. Die Verpflichtung zur unentgeltlichen Abholung ist dabei auf Wärmeüberträger, Bildschirme, Monitore und Geräte, die Bildschirme mit einer Oberfläche von mehr als 100 Quadratzentimetern enthalten, sowie Großgeräte (Geräte, bei denen mindestens eine der äußeren Abmessungen mehr als 50 Zentimeter beträgt) beschränkt. Lampen, Kleingeräte sowie Geräte der Informations- und Telekommunikationstechnik, bei denen keine der äußeren Abmessungen mehr als

50 Zentimeter beträgt) sind davon hingegen nicht erfasst. Für solche Geräte muss der jeweilige Händler eine geeignete Rückgabemöglichkeit in zumutbarer Entfernung gewährleisten.

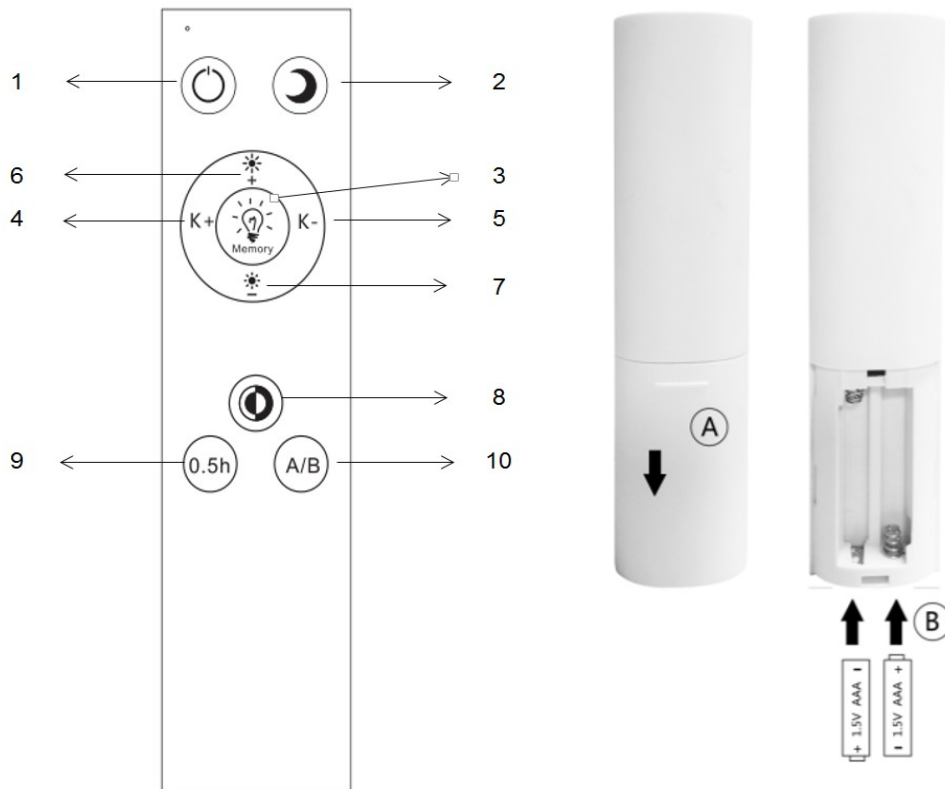
2. Der Händler nimmt außerdem bis zu drei Kleingeräte pro Geräteart, z. B. drei LED-Lampen und drei Radiogeräte zurück. Die Rücknahme ist nicht an den Kauf eines neuen Elektro- oder Elektronikgerätes geknüpft. Geräte, die in keiner äußeren Abmessung größer als 25 cm sind, gelten hierbei als Kleingeräte. Die Entsorgung der Geräte selbst ist für Sie kostenlos. Jedoch können in diesem Fall Kosten für den Transport des Altgeräts anfallen. Der jeweilige Händler muss daher eine geeignete Rückgabemöglichkeit in zumutbarer Entfernung gewährleisten.

Um eine Rückgabe von Altgeräten möglichst reibungslos zu gestalten, hält der Händler möglicherweise auf der Homepage oder im Shop ein Kontaktformular oder eine Schaltfläche bereit, mit der Sie Ihren Abgabewunsch mitteilen und organisieren können. Bei einer Haustürlieferung eines stationären Händlers ist dieser dankbar, wenn er zuvor über Ihre Rückgabe von Altgeräten informiert ist.

Weiterhin können Sie auch Altgeräte bei den Sammelstellen bzw. Wertstoffhöfen Ihrer Stadt zurückgeben. Informationen zu Ihren öffentlich-rechtlichen Entsorgungsträger erhalten Sie bei Ihrer Kommunalverwaltung. Es gibt zudem weitere Rückgabemöglichkeiten in Ihrer Nähe. Informationen hierzu erhalten Sie unter: <https://e-schrott-entsorgen.org/>

Wichtiger Hinweis zum Datenschutz:

Sollten sich personenbezogene Daten auf Ihrem Altgerät befinden, so sind Sie vor Abgabe für die Löschung dieser Daten selbst verantwortlich.



Bedienung des Artikels über die Fernbedienung:

- Taste (1)** Drücken Sie diese Taste kurz, um den Artikel ein- oder auszuschalten. Beim Einschalten wird der letzte Zustand (Helligkeit, Lichtfarbe) wieder eingestellt. Im Aus-Zustand bleibt der Artikel in Bereitschaft (Standby), um weitere Steuersignale empfangen zu können.
- Taste (2)** Drücken Sie diese Taste kurz, um die Nachtlichtfunktion zu aktivieren. Dabei schaltet der Artikel das Licht in die geringste Helligkeitseinstellung.
- Taste (3)** Sie können mit dieser Taste eine Wunscheinstellung speichern, die dann beim Einschalten über den Lichtschalter hergestellt wird. Stellen Sie zunächst die gewünschte Lichtfarbe (Taste (4) und (5)) und Helligkeit (Taste (6) und (7)) ein. Zur Speicherung der Einstellung, drücken und halten Sie die Taste für mehr als 3 Sekunden gedrückt. Der Artikel bestätigt dann die erfolgreiche Speicherung durch Aufblinken. Lassen Sie den Artikel zuvor immer erst für mindestens 5 Sekunden leuchten, wenn Sie den programmierten Zustand nach dem nächsten Einschalten über den Lichtschalter herstellen möchten.
- Taste (4)** Drücken Sie die Taste, um die Lichtfarbe (CCT) einzustellen. Mit einem kurzen Tastendruck können Sie die Einstellung schrittweise vornehmen. Halten Sie die Taste gedrückt, um eine kontinuierliche Einstellung vorzunehmen. Die unterschiedlichen

Lichtflächen ändern ihre Lichtfarbe immer gegenläufig. Die zuvor warmweißen Lichtflächen werden in Richtung kaltweiß eingestellt. Die zuvor kaltweißen Lichtflächen werden in Richtung warmweiß eingestellt. In der mittleren Einstellung ist eine gleichmäßige Einstellung aller Lichtflächen in neutralweiß möglich. Die gleichzeitige Einstellung aller Lichtflächen nur in warmweiß oder nur in kaltweiß ist nicht möglich.

- Taste (5)** Drücken Sie die Taste, um die Einstellrichtung der Lichtfarbe (CCT) gegenüber der Taste **(4)** umzukehren. Mit einem kurzen Tastendruck können Sie die Einstellung schrittweise vornehmen. Halten Sie die Taste gedrückt, um eine kontinuierliche Einstellung vorzunehmen.
- Taste (6)** Drücken Sie die Taste, um die Helligkeit zu erhöhen. Mit einem kurzen Tastendruck können Sie die Einstellung schrittweise vornehmen. Halten Sie die Taste gedrückt, um eine kontinuierliche Einstellung vorzunehmen.
- Taste (7)** Drücken Sie die Taste, um die Helligkeit zu verringern. Mit einem kurzen Tastendruck können Sie die Einstellung schrittweise vornehmen. Halten Sie die Taste gedrückt, um eine kontinuierliche Einstellung vorzunehmen.
- Taste (8)** Drücken Sie die Taste, um die Lichtfarbe (CCT) in drei Schritten bei 100% Helligkeit einzustellen. Durch wiederholten Druck auf diese Taste, verändert sich die Farbtemperatur der Lichtflächen schrittweise und gegenläufig. Beim ersten Tastendruck schalten alle Flächen auf neutralweiß (4600 K). Beim zweiten Tastendruck ein Teil der Flächen auf warmweiß (2700K) und der andere Teil auf kaltweiß (6500K). Beim dritten Tastendruck schalten die zuvor warmweißen Flächen auf kaltweiß (6500K) und die zuvor kaltweißen Flächen auf warmweiß (2700K). Beim nächsten Druck auf die Taste beginnt der Einstellvorgang von vorn.
- Taste (9)** Drücken Sie die Taste, um einen 30 Minuten Timer zu aktivieren. Der Artikel bestätigt den Modus durch Aufblinken. Nach 30 Minuten Betriebszeit schaltet sich der Artikel selbstständig aus. Um diesen Vorgang abubrechen, schalten Sie den Artikel mit der Taste **(1)** einmal aus und wieder ein.
- Taste (10)** Die Fernbedienung besitzt zwei unterschiedliche Signalcodierungen (A = rote Kontroll-LED oben links auf der Fernbedienung; B = grüne Kontroll-LED oben links). Durch diese Funktion haben Sie die Möglichkeit, zwei gleiche Artikel in einem Raum mit der Fernbedienung getrennt zu bedienen, z. B. Artikel 1 mit Signalcodierung A, Artikel 2 mit Signalcodierung B. Auch kann es vorkommen, dass andere Geräte (z. B. TV-Gerät) auf diese Fernbedienung reagieren oder umgekehrt, der Artikel auf das Fernbedienungssignal des anderen Gerätes. Durch Änderung der Signalcodierung ist dieses Problem möglicherweise zu beheben.
- Standardmäßig ist der Artikel auf die Signalcodierung A (rot) voreingestellt. Sollte der Artikel im Auslieferungszustand nicht auf die Fernbedienung reagieren prüfen Sie bitte, ob die Kontroll-LED oben links bei jedem Tastendruck rot leuchtet. Leuchtet diese LED grün, drücken Sie einmal die Taste zum Wechsel auf die Codierung A.
- Um die Signalcodierung auf B zu ändern, drücken Sie die Taste einmal. Die Kontroll-LED Leuchte jetzt grün bei jedem Tastendruck. Um den Artikel ebenfalls auf die Signalcodierung B zu ändern, trennen Sie diesen für mindestens 20 Sekunden vom Stromnetz, z.B. durch Ausschalten über den Lichtschalter. Schalten Sie die

Stromversorgung wieder ein. Halten Sie umgehend die Taste **(1)** so lange gedrückt, bis die Leuchte den Wechsel der Codierung durch dreimaliges Aufblinken bestätigt. Um die Codierung wieder zu wechseln, gehen Sie immer in gleicher Reihenfolge wie zuvor beschrieben vor. Wählen Sie immer zuerst mit der Taste **(10)** aus, welche zukünftige Codierung (A oder B) gewünscht ist.

Bedienung des Artikels über den Lichtschalter - Verhalten nach Netzunterbrechung

Bei eingeschaltetem Artikel kann, durch erneutes Betätigen des Lichtschalters, die Farbtemperatur bei 100 % Helligkeit eingestellt werden. Schalten Sie hierzu den Artikel über den Lichtschalter aus und nach einer Schaltpause von etwa 2 - 3 Sekunden wieder ein. Bei jedem Schaltvorgang verändert sich die Farbtemperatur der Lichtflächen schrittweise und auch wieder gegenläufig von 2700K (warmweiß) bzw. 6500K (kaltweiß) auf 6500K (kaltweiß) bzw. 2700K (warmweiß) und zuletzt alle Flächen auf 4600K (neutralweiß). Beim nächsten Schaltvorgang beginnt der Einstellvorgang von vorn. Um die gespeicherte Wunscheinstellung wieder herzustellen, lesen Sie bitte den Abschnitt zur Taste **(3)**.

Der Artikel ist so programmiert, dass dieser nach Netzunterbrechung immer einschaltet, auch wenn dieser zuvor über die Fernbedienung ausgeschaltet war. So ist sichergestellt, dass sich der Artikel spätestens durch Aus- und Einschalten über den Lichtschalter auch wieder einschalten lässt (Not-Einschalten der Raumbelichtung), z. B. bei einer defekten Fernbedienung. Bitte beachten Sie dies insbesondere, wenn sich der Artikel unbeaufsichtigt in Bereitschaft (Standby) befindet.

Sollte der Artikel nicht auf die Fernbedienung reagieren, so führen Sie folgende Schritte zur Störungsbeseitigung durch:

- ✓ Bei zu großer Distanz zwischen Fernbedienung und dem Artikel, kann es zu Problemen bei Befehlsübertragung der Schaltbefehle kommen. Reduzieren Sie ggf. die Distanz zwischen Fernbedienung und Artikel.
- ✓ Kontrollieren Sie ob die mitgelieferten Batterien ordnungsgemäß in die Fernbedienung eingelegt wurden. (Siehe hierzu unter Punkt „Hinweise zur Batteriehandhabung“).
- ✓ Auch verbrauchte Batterien der Fernbedienung können ein Grund für eine schwindende Distanz oder Funktionsprobleme sein. Erneuern Sie in diesem Fall schnellstmöglich die Batterien (siehe hierzu unter Punkt „Hinweise zur Batteriehandhabung“).
- ✓ Richten Sie die Fernbedienung auf die Leuchte, die Sie steuern möchten.
- ✓ Kontrollieren Sie, ob eine ausreichende Sichtverbindung zwischen Leuchte und Fernbedienung besteht.
- ✓ Kontrollieren Sie, ob die Codierung der Leuchte mit der ausgewählten Codierung der Fernbedienung übereinstimmt. Weitere Informationen hierzu finden Sie im Abschnitt zur Taste **(10)**

Hinweise zur Batteriehandhabung:

Zum Einsetzen der Batterien öffnen Sie das Batteriefach in Pfeilrichtung auf der Unterseite der Fernbedienung **(A)**. Setzen Sie die zwei Micro Batterien (Typ AAA) polrichtig in das Batteriefach ein **(B)**. Verschließen Sie das Batteriefach wieder. Bei Funktionsproblemen oder nachlassender Reichweite der Fernbedienung, ist die Batterieladung bald aufgebraucht und die Batterien müssen ausgetauscht werden. Gehen Sie dazu, wie in diesem Abschnitt beschrieben vor. Beachten Sie unbedingt auch folgende Punkte:

- Die Batterien können beim Verschlucken lebensgefährlich sein. Bewahren Sie deshalb Batterien für Kleinkinder unzugänglich auf.
- Entnehmen Sie verbrauchte Batterien schnellstmöglich, da ansonsten die Gefahr des Auslaufens besteht.
- Es müssen alle Batterien gleichzeitig ausgetauscht werden. Niemals Batterien unterschiedlicher Entladungszustände, Hersteller oder Qualitäten verwenden.
- Die Batterien dürfen nicht wieder aufgeladen werden. Es besteht Explosionsgefahr.
- Werfen Sie die Batterien nie ins Feuer. Es besteht ebenfalls Explosionsgefahr.

Batterien gehören nicht in den Hausmüll, sondern müssen sachgerecht entsorgt werden. Sie als Verbraucher sind gesetzlich dazu verpflichtet, gebrauchte Batterien zurückzugeben. Beim Händler, bei dem Sie die neuen Batterien erhalten, steht ein entsprechender Sammelbehälter bereit. Hier können Sie ihre Batterien kostenlos zurückgeben. Auch nehmen dafür eingerichtete öffentliche Sammelstellen die Batterien kostenlos zurück.



Lamp operation via remote control:

- Button **(1)** Press this button briefly to turn the item on or off. When switching on, the last state (brightness, light colour) is set again. In the off state, the article remains in standby in order to be able to receive further control signals.
- Button **(2)** Press this button briefly to activate the night light function. The article switches the light to the lowest brightness setting.
- Button **(3)** With this button you can save the desired light settings, which then will be set every time you turn the light on via the wall switch. First set the desired light colour (button **(4)** and **(5)**) and brightness (button **(6)** and **(7)**). To save the setting, press and hold the button for more than 3 seconds. The article confirms the successful saving by flashing once. Always let the article light up for at least 5 seconds beforehand if you want to establish the programmed state after the next switch-on using the light switch.

- Button (4)** Press the button to adjust the light colour (CCT). With a short press of the button, you can make the setting step by step. Press and hold the button to make a continuous adjustment. The different lighting zones change their colour in opposite direction. The previously warm white coloured surfaces change to a cold white colour. The previously cold white coloured surfaces change to a warm white colour. In the middle setting, it is possible to change the overall light colour in a neutral white. It is not possible to adjust the whole light in just warm white or just cold white colour.
- Button (5)** Press the button to reverse the setting direction of the light colour (CCT) compared to the button (4). With a short press of the button, you can make the setting step by step. Press and hold the button to make a continuous adjustment.
- Button (6)** Press the button to increase the brightness. With a short press of the button, you can make the setting step by step. Press and hold the button to make a continuous adjustment.
- Button (7)** Press the button to decrease the brightness. With a short press of the button, you can make the setting step by step. Press and hold the button to make a continuous adjustment.
- Button (8)** Press the button to set the light colour (CCT) in three steps at 100% brightness. By repeatedly pressing this button, the colour temperature of the light areas changes step by step and in opposite directions. When you press the button for the first time, all areas switch to neutral white (4600 K). When you press the button a second time, part of the areas changes to warm white (2700K) and the other part to cool white (6500K). With the third button press, the previously warm white areas switch to cool white (6500K) and the previously cold white areas to warm white (2700K). If pressed again this sequence will repeat itself.
- Button (9)** Press the button to activate a 30-minute timer. The lamp confirms the mode with one flash. After a further 30 minutes, the article switches itself off. To cancel this setting, switch the light off with a press on button (1) and turn it on again.
- Button (10)** The remote control possesses two different signal encodings (A = red control LED on the upper left corner of the remote; B = green control LED on the upper right corner). With this function you can control two of the same lamps positioned in one room separately from each other e.g., by controlling one product with signal encoding A and the other product with signal encoding B. It may happen that other infrared controlled devices (such as TVs) react to the signals of the light remote or on the opposite, the lamp reacts to the remotes of these devices. Changing the signal coding may solve this particular problem.
- When delivered the luminaire will be set to the encoding A (red). If the luminaire does not react to the remote control, please check if the remote LED lights up red if any button is pressed. If the remote LED lights up green, press the button to change the remote encoding to A.
- To change the remote encoding to B, press this button once. The remote LED will now light up green by any further button press. To also change the luminaire encoding to B, disconnect the product from the main power supply for at least 20 seconds e.g., by pressing the wall switch. Reconnect the luminaire with the power supply. Immediately press and hold the button (1) until the luminaire starts flashing three times to signal

the successful change of the encoding. To change the encoding back, please repeat this process again. Make sure to always select the desired encoding (A or B) on the remote with the button **(10)** previously before changing the encoding of the luminaire.

Operation of the lamp via the light switch - Behaviour after mains interruption

When the article is switched on, the colour temperature can be set with 100% brightness by pressing the wall switch again. To do this, switch the article off and on again after a switching pause of 2 - 3 seconds. With each switching process, the colour temperature switches again oppositely from 2700K (warm white) or 6500K (cold white) respectively to 6500K (cold white) or 2700K (warm white) respectively and lastly to all lights change to 4600K (neutral white). If pressed again this sequence will repeat itself. To change automatically to the desired saved setting please read the information for button (3).

The article is programmed to always switch on after a power failure, even if it was previously switched off using the remote control. This ensures that the product can be switched on again by switching the light switch off and on again (switching on the room lighting in case of emergency) even when for example the remote control should be broken. Please note this in particular if the article is in standby mode without supervision.

If the lamp does not respond to the remote control, carry out the following troubleshooting steps:

- ✓ If the distance between the remote control and the article is too great, there may be problems with the transmission of the switching commands. If necessary, reduce the distance between the remote control and the article.
- ✓ If the remote control does not work, check that the batteries are inserted correctly (see "Notes for battery handling").
- ✓ Used remote control batteries can also be a reason for a decreasing distance or functional problems. In this case, replace the batteries as soon as possible (see "Notes for battery handling").
- ✓ Repeat the pairing of the remote control with the item as described in the first section.
- ✓ Point the remote control at the lamp you want to control.
- ✓ Check whether there is sufficient line of sight between the lamp and the remote control.
- ✓ Check if the encoding of the lamp matches the encoding of the remote (please read the information for button **(10)**).

Notes for battery handling

To insert the batteries open the battery slot in direction of the arrow on the downside of the remote control **(A)**. Put two Micro batteries (Type AAA) with correct polarity inside the battery slot **(B)**. Close the battery slot. Functional problems or a decrease in the range of the remote are signs for almost

depleted battery charge. In this case, the batteries have to be changed. Change them as described in this section. Take note of following points:

- When swallowed batteries can become a potential danger for your life. Therefore, keep batteries out of the reach of children.
- Remove discharged batteries as soon as possible to decrease the risk of leakage.
- Always change all batteries at once. Never use batteries with different charge, manufacturer or quality.
- Do not recharge used batteries. There is danger of explosion.
- Do not throw batteries inside a fire. There is also danger of explosion.

As the end user, you are required by law to return all used batteries/rechargeable batteries. Disposal of them in the household waste is prohibited! You can dispose of your used batteries/rechargeable batteries free of charge at your community's collection point or any place where batteries/rechargeable batteries are sold.



Fonctionnement de l'article via la télécommande :

- Bouton (1)** Appuyez brièvement sur ce bouton pour allumer ou éteindre l'article. Lors de la mise en marche, le dernier état (luminosité, couleur de la lumière) est à nouveau réglé. En état d'arrêt, l'article reste en attente pour recevoir d'autres signaux de contrôle.
- Bouton (2)** Appuyez brièvement sur ce bouton pour activer la fonction d'éclairage nocturne. L'article règle la lumière sur la luminosité la plus faible.
- Bouton (3)** Vous pouvez utiliser ce bouton pour mémoriser une position souhaitée, qui est alors produite lorsque l'interrupteur est allumé. Réglez d'abord la couleur de lumière souhaitée (boutons **(4)** et **(5)**) et la luminosité (boutons **(6)** et **(7)**). Pour sauvegarder le réglage, appuyez sur le bouton et maintenez-le enfoncé pendant plus de 3 secondes. L'article confirmera ensuite le stockage réussi en clignotant. Laissez toujours l'article s'allumer pendant au moins 5 secondes si vous voulez revenir à l'état programmé après le prochain allumage par l'interrupteur.
- Bouton (4)** Appuyez sur le bouton pour régler la couleur de la lumière (CCT). En appuyant brièvement sur le bouton, vous pouvez effectuer le réglage pas à pas. Appuyez sur le bouton et maintenez-le enfoncé pour effectuer un réglage continu. Les différentes surfaces lumineuses changent toujours leur couleur de lumière dans des directions opposées. Les surfaces de lumière blanche précédemment chaudes sont ajustées dans le sens du blanc froid. Les surfaces de lumière blanche précédemment froides sont orientées vers le blanc chaud. Dans le

réglage du milieu, toutes les surfaces lumineuses peuvent être réglées uniformément en blanc neutre. Il n'est pas possible de régler toutes les surfaces lumineuses simultanément en blanc chaud seulement ou en blanc froid seulement.

Bouton (5) Appuyez sur le bouton pour inverser le sens de réglage de la couleur de la lumière (CCT) par rapport au bouton (4). En appuyant brièvement sur le bouton, vous pouvez effectuer le réglage pas à pas. Appuyez sur le bouton et maintenez-le enfoncé pour effectuer un réglage continu.

Bouton (6) Appuyez sur le bouton pour augmenter la luminosité. En appuyant brièvement sur le bouton, vous pouvez effectuer le réglage pas à pas. Appuyez sur le bouton et maintenez-le enfoncé pour effectuer un réglage continu.

Bouton (7) Appuyez sur le bouton pour diminuer la luminosité. En appuyant brièvement sur le bouton, vous pouvez effectuer le réglage pas à pas. Appuyez sur le bouton et maintenez-le enfoncé pour effectuer un réglage continu.

Bouton (8) Appuyez sur le bouton pour régler la couleur de la lumière (CCT) en trois étapes à une luminosité de 100 %. En appuyant à plusieurs reprises sur ce bouton, la température de couleur des surfaces lumineuses change pas à pas et dans des directions opposées. Lorsque vous appuyez sur le bouton pour la première fois, toutes les surfaces passent en blanc neutre (4600 K). Lorsque vous appuyez une deuxième fois sur le bouton, une partie des zones passe au blanc chaud (2700K) et l'autre partie au blanc froid (6500K). Avec la troisième pression sur le bouton, les zones blanches précédemment chaudes passent au blanc froid (6500K) et les zones blanches précédemment froides au blanc chaud (2700K). La prochaine fois que l'on appuie sur le bouton, le processus de réglage recommence.

Bouton (9) Appuyez sur le bouton pour activer une minuterie de 30 minutes. L'article confirme le mode en clignotant. Après 30 minutes de fonctionnement, l'article s'éteint automatiquement. Pour annuler ce processus, éteignez et rallumez l'article avec la touche (1) une fois.

Bouton (10) La télécommande a deux codes de signal différents (A = LED de contrôle rouge en haut à gauche de la télécommande ; B = LED de contrôle vert en haut à gauche). Cette fonction vous permet de faire fonctionner séparément deux articles identiques dans une pièce avec la télécommande, par exemple l'article 1 avec le codage de signal A, l'article 2 avec le codage de signal B. Il peut également arriver que d'autres appareils (par exemple un téléviseur) réagissent à cette télécommande ou inversement, l'article réagit au signal de télécommande de l'autre appareil. En modifiant le codage du signal, ce problème peut éventuellement être résolu.

Par défaut, l'élément est pré-réglé sur le codage de signal A (rouge). Si l'article ne répond pas à la télécommande lors de sa livraison, veuillez vérifier que le voyant de contrôle dans le coin supérieur gauche s'allume en rouge à chaque fois qu'un bouton est pressé. Si ce voyant s'allume en vert, appuyez une fois sur le bouton pour passer au code A.

Pour changer le codage du signal en B, appuyez une fois sur le bouton. La LED de contrôle s'allume maintenant en vert à chaque fois que l'on appuie sur le bouton. Pour que l'article passe également au code de signalisation B, il faut le débrancher

de l'alimentation électrique pendant au moins 20 secondes, par exemple en l'éteignant à l'aide de l'interrupteur. Remettez l'alimentation électrique en marche. Appuyez immédiatement sur le bouton **(1)** et maintenez-le enfoncé jusqu'à ce que le voyant confirme le changement de code en clignotant trois fois. Pour modifier à nouveau le codage, procédez toujours dans le même ordre que celui décrit ci-dessus. Utilisez toujours le bouton **(10)** en premier lieu pour sélectionner le codage (A ou B) souhaité à l'avenir.

Fonctionnement de l'article via l'interrupteur de la lumière - Comportement après une coupure de courant

Lorsque l'article est allumé, la température de couleur peut être réglée à 100 % de luminosité en appuyant à nouveau sur l'interrupteur. Pour ce faire, éteignez l'article à l'aide de l'interrupteur et rallumez-le après une pause d'environ 2 à 3 secondes. À chaque commutation, la température de couleur des surfaces lumineuses change pas à pas et également dans des directions opposées, passant de 2700K (blanc chaud) ou 6500K (blanc froid) à 6500K (blanc froid) ou 2700K (blanc chaud) et enfin toutes les surfaces à 4600K (blanc neutre). Lors de la prochaine opération de commutation, le processus d'ajustement recommence depuis le début. Pour restaurer le paramètre souhaité enregistré, veuillez lire la section sur la clé **(3)**.

L'article est programmé de manière à ce qu'il se mette toujours en marche après une coupure de courant, même s'il a été éteint auparavant par la télécommande. Cela garantit que l'article peut être rallumé au plus tard en l'éteignant et en le rallumant par l'interrupteur (allumage de secours de l'éclairage de la pièce), par exemple en cas de panne de la télécommande. Veuillez y prêter une attention particulière lorsque l'article est en mode veille sans surveillance.

Si l'article ne répond pas à la télécommande, effectuez les démarches suivantes pour remédier à la panne :

- ✓ Si la distance entre la télécommande et l'article est trop grande, il peut y avoir des problèmes de transmission des ordres de commutation. Si nécessaire, réduisez la distance entre la télécommande et l'article.
- ✓ Vérifiez si les piles fournies ont été correctement insérées dans la télécommande. (voir "Notes sur la manipulation des piles").
- ✓ Les piles usagées de la télécommande peuvent également être la cause de la diminution de la distance ou de problèmes de fonctionnement. Si cela se produit, remplacez les piles dès que possible (voir "Notes sur la manipulation des piles").
- ✓ Pointez la télécommande sur la lampe que vous voulez contrôler.
- ✓ Vérifiez s'il y a une ligne de vue suffisante entre la lampe et la télécommande.
- ✓ Vérifiez si le code de la lampe correspond au code sélectionné de la télécommande. Pour plus d'informations, reportez-vous à la section sur le bouton **(10)**

Notes sur la manipulation des piles :

Pour insérer les piles, ouvrez le compartiment à piles dans le sens de la flèche située sur le bas de la télécommande **(A)**. Insérez les deux micro-piles (type AAA) dans le compartiment à piles en respectant la polarité **(B)**. Refermez le compartiment des piles. Si la télécommande ne fonctionne pas correctement ou si sa portée diminue, les piles seront bientôt épuisées et devront être remplacées. Procédez comme décrit dans cette section. Veillez également à respecter les points suivants :

- Les piles peuvent être mortelles si elles sont avalées. Par conséquent, gardez les piles hors de portée des jeunes enfants.
- Retirez les piles usagées dès que possible, sinon il y a un risque de fuite.
- Toutes les piles doivent être remplacées simultanément. N'utilisez jamais des piles de différents états de décharge, fabricants ou qualités.
- Ne jamais recharger les piles. Il y a un risque d'explosion.
- Ne jamais jeter les piles dans le feu. Il y a également un risque d'explosion.

Les piles n'ont pas leur place dans les ordures ménagères, mais doivent être éliminées de manière appropriée. En tant que consommateur, vous êtes légalement tenu de retourner les piles usagées. Le revendeur qui vous remet les piles neuves met à votre disposition un conteneur de collecte approprié. Ici, vous pouvez rendre vos piles gratuitement. Les points de collecte publics mis en place à cet effet reprennent également les piles gratuitement.



Hinweis Batterie/ Note battery/ Remarque batterie/ Nota batteria

	Batterietyp: Battery type: Type de batterie : Tipo di batteria:	Chemisches System: Chemical system: Système chimique : Sistema chimico:	Bezeichnung: Designation: Désignation : Designazione:	Nominale Spannung: Nominal voltage: Tension nominale : Tensione nominale:	Menge: Quantity: Quantité : Quantità:
Fernbedienung: Remote control: Télécommande : Telecomando:	Primär Primary Primaire Primario	AlMn	LR03	1,5V	2

DE	Dieses Produkt enthält Lichtquellen der Energieeffizienzklasse F
GB	This product contains light sources of energy efficiency class F
FR	Ce produit contient des sources lumineuses de classe d'efficacité énergétique F
IT	Questoprodottocontienesorgenti luminose di classe di efficienzaenergetica F
ES	Este productocontienefuentes de luz de clase de eficienciaenergética F
PT	Este produtocontém fontes de luz de classe de eficiênciaenergética F
NL	Ditproductbevatlichtbronnenmet energie-efficiëntieklasse F
GR	Αυτότο προϊόν περιέχει πηγέςφωτόςμεκλάσηενεργειακής απόδοσης F
TR	Bu ürün, enerjiverimliliğisınıfıfıziikkaynaklarııçerir F
DK	Detteproduktindeholderlyskilder i energieffektivitetsklasse F
FI	Tämätuotesisältääenergiatehokkuusluokanvalonlähteitä F
SE	Dennaproduktinnehållerljuskälloravenergieffektivitetsklass F
NO	Detteproduktetinneholderlyskilder i energieffektivitetsklasse F
EE	Toodesisaldabenergiatõhususeklassi F valgusallikaid
LV	Šisražojumssaturgaismasavotus, kuraenergoefektivitātesklaseir F
LT	Šiamegaminyjeyrašviesosšaltiniai, kurioenergijosvartojimoefektyvumoklasė F
PL	Ten produktzawieraźródłaświatta o klasieefektywnościenenergetycznej F
CZ	Tentovýrobekobsahuješvětelnézdvojetřídýenergetickéúčinnosti F
SK	Tentovýrobekobsahuješvetelnézdvojetriedyenergetickejúčinnosti F
HU	Ez a termék F energiahatékonyságiosztályúfényforrásokattartalmaz
HR	Ovajproizvodsađriizvoresvjetlostirazredaenergetskeučinkovitosti F
SI	Ta izdelkvsebuješvetlobnevirezredaenergijskeučinkovitosti F
RS	Ovajproizvodsađržiizvor svetlostiklaseenergetskeefikasnosti F
BG	Този продукт съдържасветлинниизточницискласнаенергийнаефективност F
RO	Acest produs conține surse de lumină de clasă de eficiențăenergetică F
RU	Этот продукт содержит источники света класса энергоэффективности F

