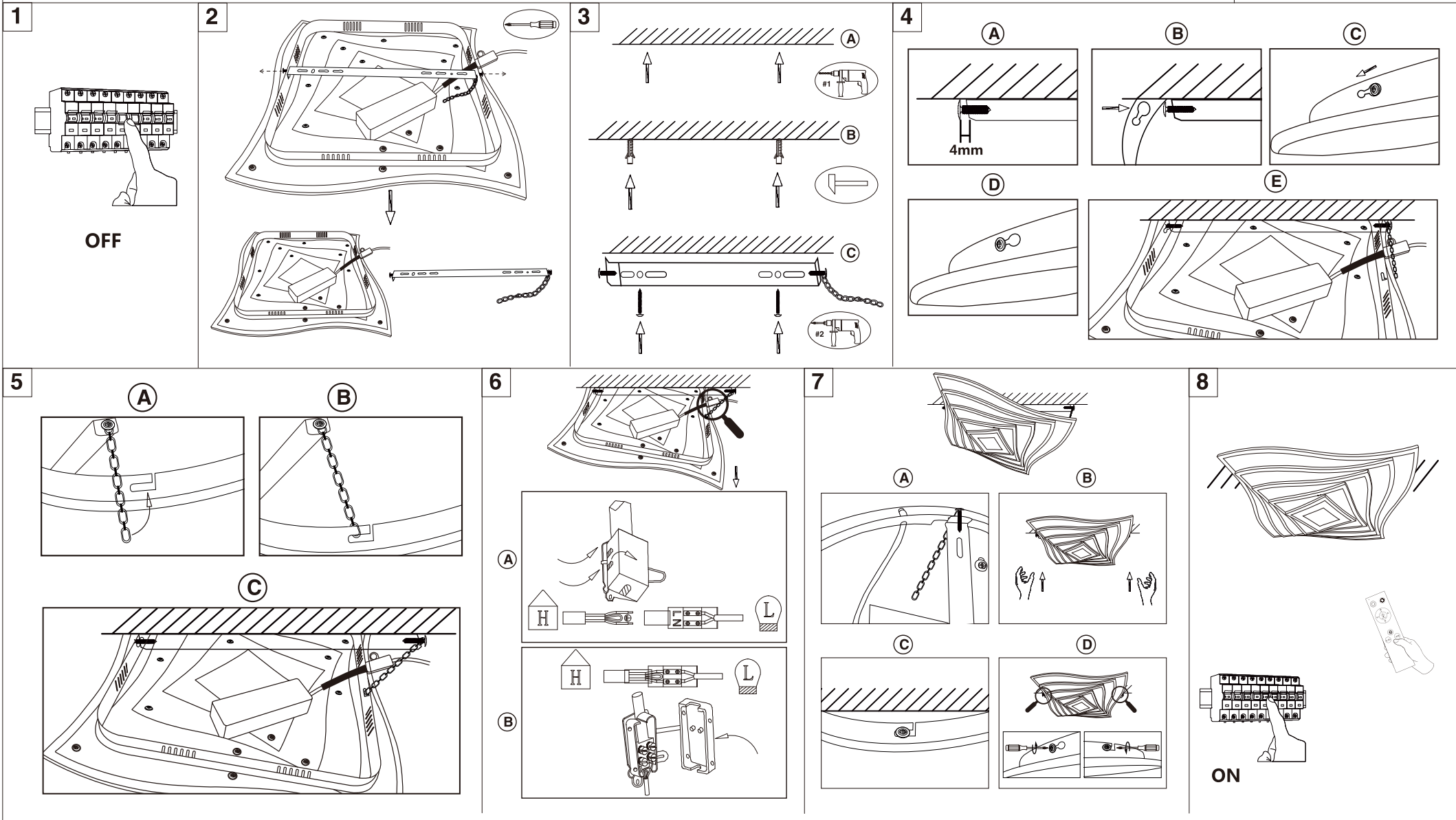
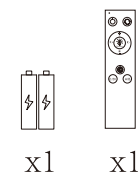
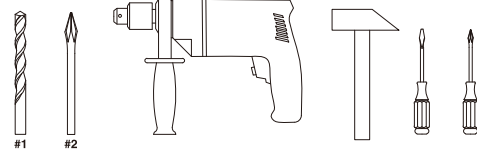
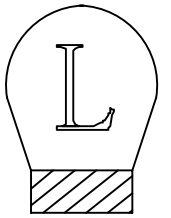


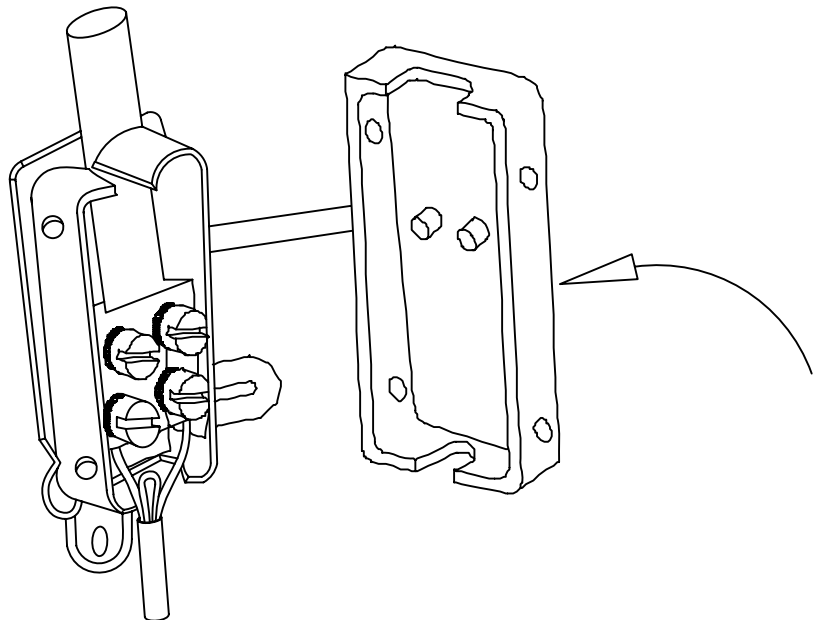
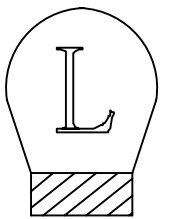
Fischer & Honsel GmbH
 Graf-Gottfried-Str. 111
 D-59755 Arnsberg
 +49 (0) 2932 – 989 – 0
 www.fischer-honsel.de
 info@fischer-honsel.de

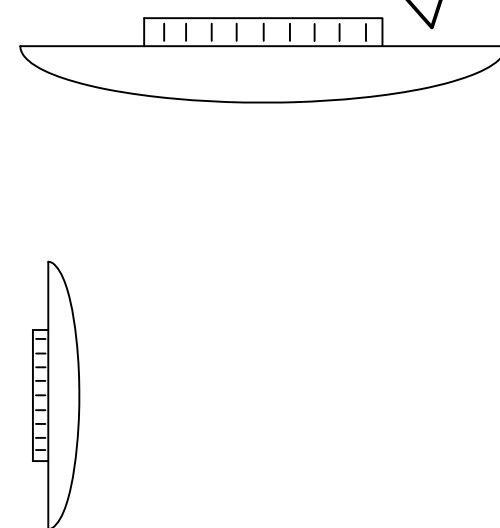


1

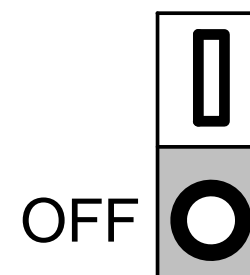
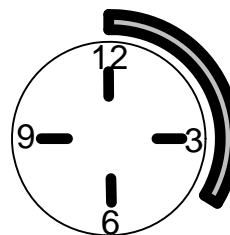


2





> 20 Min.



B46.73.00.00054



Entsorgung des Altgerätes:
Disposal of the old device:
Mise au rebut de l'ancien appareil :
Smaltimento del vecchio apparecchio:

Das auf dem Typenschild vorhandene Symbol der durchgestrichenen Abfalltonne zeigt, dass das Produkt unter die Richtlinie 2012/19/EU fällt. Am Ende der Lebensdauer dürfen so gekennzeichnete Altgeräte nicht mit dem Hausmüll entsorgt werden, sondern sind bei einer gesonderten Entsorgungsstelle abzugeben. Die Abgabe ist für Sie kostenlos. Durch die Abgabe leisten Sie einen Beitrag zum Umwelt- und Ressourcenschutz, da enthaltenen Wertstoffe einer Wiederverwendung zugeführt werden.

The crossed-out wheeled bin symbol on the type label indicates that the product is covered by Directive 2012/19/EU. At the end of its service life, old appliances marked in this way must not be disposed of with household waste, but must be handed in at a separate disposal point. The disposal is free of charge for you. By submitting your waste, you make a contribution to the protection of the environment and resources, as the recyclable materials it contains are reused.

Le symbole de la poubelle barrée d'une croix sur la plaque signalétique indique que le produit est couvert par la directive 2012/19/EU. A la fin de leur durée de vie, les appareils usagés ainsi marqués ne doivent pas être jetés avec les ordures ménagères, mais doivent être déposés dans un point de collecte séparé. La mise à disposition est gratuite pour vous. En soumettant vos déchets, vous contribuez à la protection de l'environnement et des ressources, puisque les matières recyclables qu'ils contiennent sont réutilisées.

Il simbolo del bidone della spazzatura barrato sulla targhetta indica che il prodotto è coperto dalla direttiva 2012/19/UE. Al termine del loro ciclo di vita, i vecchi apparecchi così contrassegnati non devono essere smaltiti con i rifiuti domestici, ma devono essere consegnati in un punto di smaltimento separato. Lo smaltimento è gratuito per voi. Con l'invio dei rifiuti si contribuisce alla tutela dell'ambiente e delle risorse, poiché i materiali riciclabili in esso contenuti vengono riutilizzati.



Zusätzliche Informationen zur Entsorgung von Elektro- und Elektronik(alt)geräten in Deutschland

Das auf dem Typenschild vorhandene Symbol der durchgestrichenen Abfalltonne zeigt, dass das Elektro- oder Elektronikgerät am Ende der Lebensdauer nicht mit dem Hausmüll entsorgt werden darf, sondern einer getrennten Sammlung zuzuführen und über gesonderte Rückgabesysteme zu entsorgen ist. Entnehmen Sie Lampen, die zerstörungsfrei entnommen werden können, sowie eingelegte Batterien und Akkus, die nicht vom Altgerät umschlossen sind, aus dem Elektro- oder Elektronikgerät, wenn dies ohne Zerstörung des Gerätes möglich ist. Entsorgen Sie diese Teile getrennt, sofern eine Weiterverwendung nicht gewünscht ist. Die Abgabe ist für Sie kostenlos. Durch eine sachgemäße Abgabe leisten Sie einen Beitrag zum Umwelt- und Ressourcenschutz.

Rücknahme von Elektro- / Elektronik(alt)geräten:

Stationäre Händler mit einer Verkaufsfläche für Elektro- und Elektronikgeräte von mindestens 400 qm und Lebensmittel- und Supermärkte, die mehrmals im Jahr oder auch dauerhaft Elektro- und Elektronikgeräte anbieten und eine Gesamtverkaufsfläche von mindestens 800 qm haben, nehmen unentgeltlich alte Elektro- und Elektronikgeräte unter folgenden Bedingungen zurück:

1. Bei Abgabe eines neuen Elektro- oder Elektronikgerätes an Sie, den Endnutzer, wird Ihr Altgerät der gleichen Geräteart zur Entsorgung zurückgenommen, sofern Ihr Altgerät im Wesentlichen die gleiche Funktion erfüllte, wie Ihr neues Elektro- oder Elektronikgerät. Ihr Altgerät hat der Händler am Ort der Abgabe des neuen Elektro- oder Elektronikgerätes oder seiner unmittelbaren Umgebung unentgeltlich zurückzunehmen. Sofern eine Auslieferung des neuen Geräts an Ihren privaten Haushalt erfolgt, können Sie Ihr Altgerät auch dort abgeben. Den Rücktransport Ihres Altgerätes hat der Händler am Ort der Lieferadresse des neuen Elektro- oder Elektronikgerätes kostenfrei für Sie zu übernehmen.
2. Der Händler nimmt außerdem bis zu drei Kleingeräte pro Geräteart, z. B. drei LED-Lampen und drei Radiogeräte, am Ort der Abgabe für neue Elektro- oder Elektronikgeräte oder seiner unmittelbaren Umgebung unentgeltlich zur Entsorgung zurück. Die Rücknahme ist nicht an den Kauf eines neuen Elektro- oder Elektronikgerätes geknüpft. Geräte, die in keiner äußeren Abmessung größer als 25 cm sind, gelten hierbei als Kleingeräte.

Für Händler, die Ihre Produkte unter Verwendung von Fernkommunikationsmitteln vertreiben (z.B. Onlinehandel, Katalog, Tele-Shops etc.), besteht unter folgenden Bedingungen eine Rücknahmepflicht an der Lieferadresse, sofern der Shop oder der Händler eine Lager- und Logistikfläche von mindestens 400 qm hat.

1. Bei Lieferung eines neuen Elektro- oder Elektronikgerätes an Sie, den Endnutzer, wird Ihr Altgerät der gleichen Geräteart zur Entsorgung zurückgenommen, sofern Ihr Altgerät im Wesentlichen die gleiche Funktion erfüllte, wie Ihr neues Elektro- oder Elektronikgerät. Den Rücktransport Ihres Altgerätes hat der Händler am Ort der Lieferadresse des neuen Elektro- oder Elektronikgerätes kostenfrei für Sie zu übernehmen. Die Verpflichtung zur unentgeltlichen Abholung ist dabei auf Wärmeüberträger, Bildschirme, Monitore und Geräte, die Bildschirme mit einer Oberfläche von mehr als 100 Quadratzentimetern enthalten, sowie Großgeräte (Geräte, bei denen mindestens eine der äußeren Abmessungen mehr als 50 Zentimeter beträgt) beschränkt. Lampen, Kleingeräte sowie Geräte der Informations- und Telekommunikationstechnik, bei denen keine der äußeren Abmessungen mehr als

50 Zentimeter beträgt) sind davon hingegen nicht erfasst. Für solche Geräte muss der jeweilige Händler eine geeignete Rückgabemöglichkeit in zumutbarer Entfernung gewährleisten.

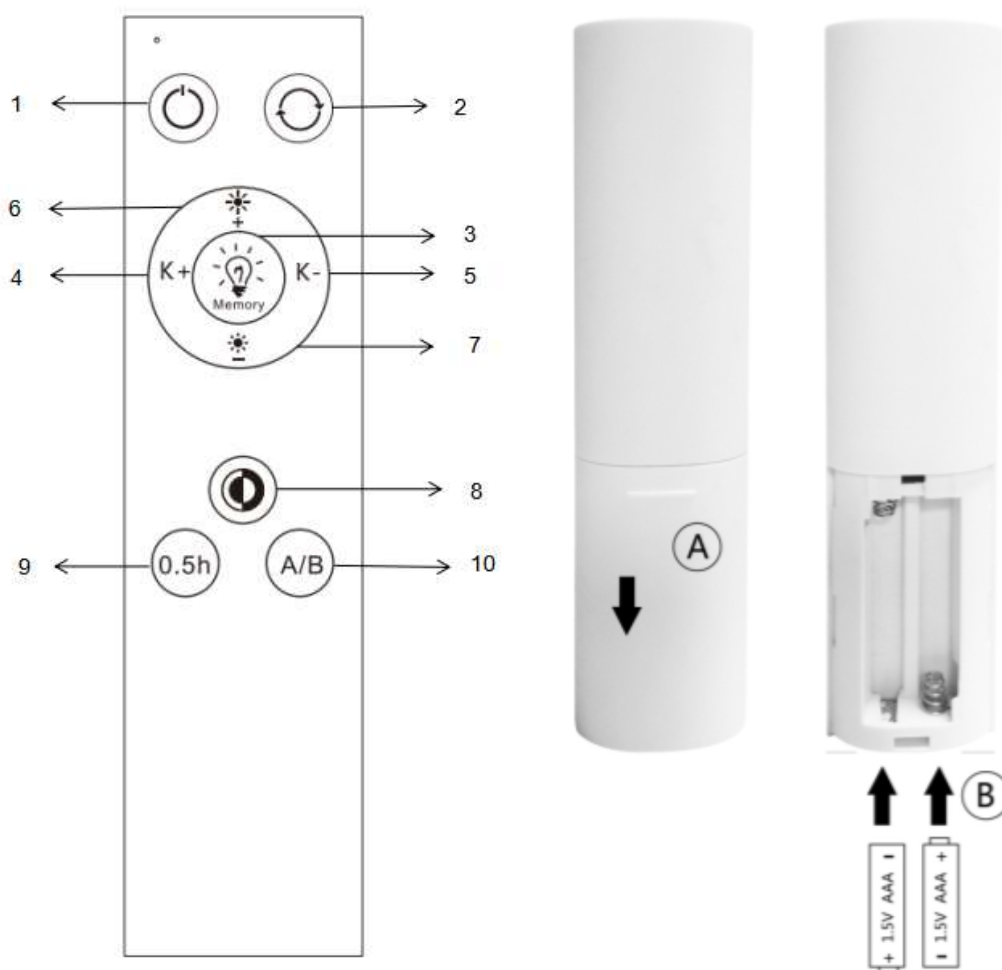
2. Der Händler nimmt außerdem bis zu drei Kleingeräte pro Geräteart, z. B. drei LED-Lampen und drei Radiogeräte zurück. Die Rücknahme ist nicht an den Kauf eines neuen Elektro- oder Elektronikgerätes geknüpft. Geräte, die in keiner äußeren Abmessung größer als 25 cm sind, gelten hierbei als Kleingeräte. Die Entsorgung der Geräte selbst ist für Sie kostenlos. Jedoch können in diesem Fall Kosten für den Transport des Altgeräts anfallen. Der jeweilige Händler muss daher eine geeignete Rückgabemöglichkeit in zumutbarer Entfernung gewährleisten.

Um eine Rückgabe von Altgeräten möglichst reibungslos zu gestalten, hält der Händler möglicherweise auf der Homepage oder im Shop ein Kontaktformular oder eine Schaltfläche bereit, mit der Sie Ihren Abgabewunsch mitteilen und organisieren können. Bei einer Haustürlieferung eines stationären Händlers ist dieser dankbar, wenn er zuvor über Ihre Rückgabe von Altgeräten informiert ist.

Weiterhin können Sie auch Altgeräte bei den Sammelstellen bzw. Wertstoffhöfen Ihrer Stadt zurückgeben. Informationen zu Ihren öffentlich-rechtlichen Entsorgungsträger erhalten Sie bei Ihrer Kommunalverwaltung. Es gibt zudem weitere Rückgabemöglichkeiten in Ihrer Nähe. Informationen hierzu erhalten Sie unter: <https://e-schrott-entsorgen.org/>

Wichtiger Hinweis zum Datenschutz:

Sollten sich personenbezogene Daten auf Ihrem Altgerät befinden, so sind Sie vor Abgabe für die Löschung dieser Daten selbst verantwortlich.



Bedienung der Leuchte über die Fernbedienung

Die Leuchte verfügt über separate Steuerbefehle für die Einstellung der Farbtemperatur, sowie für die Einstellung des RGB Zusatzlichtes. Die Fernbedienung steuert jeweils immer nur eine Funktion. Um die ausgewählte Funktion zu ändern betätigen Sie bitte die Taste **(10)**. Die Fernbedienung ändert dann die integrierten Steuerbefehle vom Farbtemperatur-Modus (A) zum RGB-Modus (B) und wieder zurück. Sie erkennen den ausgewählten Modus anhand der Kontroll-LED der Fernbedienung. Diese Leuchtet **Rot** im Modus (A) und **Grün** im Modus (B).

Steuerung im Farbtemperatur-Modus (A):

- Taste **(1)** - Einschalttaste - Wenn das Hauptlicht ausgeschaltet ist, drücken Sie die Taste, um es einzuschalten. Beim Einschalten wird der letzte Zustand (Helligkeit, Farbtemperatur) wieder eingestellt. Drücken Sie die Taste erneut, um das Hauptlicht wieder auszuschalten. Ausgeschaltet befindet sich die Leuchte in Bereitschaft (Standby), um Fernbedienungssignale empfangen zu können.
- Taste **(2)** - Nachtlichtfunktion – Schaltet das Hauptlicht in die niedrigste Helligkeitsstufe.
- Taste **(3)** - Memorytaste - Durch Druck auf die Taste speichern Sie die von Ihnen zuletzt genutzte Lichteinstellung des Hauptlichts. In dieser Einstellung wird das Licht einschalten, wenn Sie die Leuchte über einen Wandschalter schalten. Drücken und halten Sie die Taste 3

für mindestens 3 Sekunden. Der Artikel bestätigt ein erfolgreiches Speichern durch einmaliges Blinken. Bei schnellem wiederholtem Ein und Ausschalten der Leuchte über den Wandschalter, warten Sie immer mindestens 5 Sekunden zwischen den Schaltzyklen, wenn Sie den gespeicherten Zustand wiederherstellen wollen.

- Taste **(4)** - Taste zur Änderung der Farbtemperatur - Durch kurzen Druck auf die Taste können Sie die Farbtemperatur in Stufen einstellen. Bei langem Druck auf die Taste, ist eine stufenlose Einstellung von 2700 K bis 6500 K möglich. Beim Erreichen der gewünschten Farbtemperatur lassen Sie die Taste los. Die unterschiedlichen Lichtflächen ändern ihre Lichtfarbe immer gegenläufig. Die zuvor warmweißen Lichtflächen werden in Richtung kaltweiß eingestellt. Die zuvor kaltweißen Lichtflächen werden in Richtung warmweiß eingestellt. In der mittleren Einstellung ist eine gleichmäßige Einstellung aller Lichtflächen in neutralweiß möglich. Die gleichzeitige Einstellung aller Lichtflächen nur in warmweiß oder nur in kaltweiß ist nicht möglich.
- Taste **(5)** - Taste zur Änderung der Farbtemperatur - Diese Taste funktioniert entgegengesetzt wie die Taste **(4)**. Durch kurzen Tastendruck ändern Sie die Farbtemperatur in Stufen. Ein längerer Tastendruck ermöglicht eine stufenlose Einstellung.
- Taste **(6)** - Taste zur Änderung Helligkeit - Durch kurzen Druck auf die Taste können Sie Helligkeit des Lichts in Stufen erhöhen. Ein langer Tastendruck ermöglicht eine stufenlose Einstellung.
- Taste **(7)** - Taste zur Änderung Helligkeit - Durch kurzen Druck auf die Taste können Sie Helligkeit des Lichts in Stufen verringern. Ein langer Tastendruck ermöglicht eine stufenlose Einstellung.
- Taste **(8)** - Mit dieser Taste schalten Sie durch 3 vordefinierte Lichtfarben bei jeweils voller Helligkeit. Es handelt sich hierbei um die zwei Varianten, bei denen die Lichtfarbe bei 2700K (warmweiß) und 6500K (kaltweiß) gemischt sind, sowie um die Einstellung mit ganzflächig 4600K (neutralweiß).
- Taste **(9)** - Taste Timermodus - Drücken Sie die Taste um einen 30 min Timer zu aktivieren. Die Leuchte bestätigt den Befehl durch einmaliges Aufblinken. Nachdem der Timer abgelaufen ist, schaltet das Licht aus in den Bereitschaftsmodus. Um den Timer abzubrechen schalten Sie das Licht über die Taste **(1)** einmal aus und wieder an.
- Taste **(10)** - Taste Steuermodus-Wechsel (A/B) - Drücken Sie die Taste um die Fernbedienung vom Steuerungsmodus für die Farbtemperatur (A) in den Steuerungsmodus für das RGB-Licht (B) umzuschalten.

Steuerung im RGB-Modus (B):

- Taste **(1)** - Einschalttaste - Wenn das RGB-Licht ausgeschaltet ist, drücken Sie die Taste, um es einzuschalten. Beim Einschalten wird der letzte Zustand (Helligkeit, Lichtfarbe) wieder eingestellt. Drücken Sie die Taste erneut, um das RGB-Licht wieder auszuschalten. Ausgeschaltet befindet sich die Leuchte in Bereitschaft (Standby), um Fernbedienungssignale empfangen zu können.
- Taste **(2)** - Farbwechselfunktion - Schaltet das RGB-Licht in einen Farbwechselmodus.
- Taste **(3)** - Memorytaste - Durch Druck auf die Taste speichern Sie die von Ihnen zuletzt genutzte Lichteinstellung des RGB-Lichts. In dieser Einstellung wird das Licht einschalten, wenn Sie die Leuchte über einen Wandschalter schalten. Drücken und halten Sie die Taste 3 für mindestens 3 Sekunden. Der Artikel bestätigt ein erfolgreiches Speichern durch einmaliges Blinken. Bei schnellem wiederholtem Ein und Ausschalten der Leuchte über den Wandschalter, warten Sie immer mindestens 5 Sekunden zwischen den Schaltzyklen, wenn Sie den gespeicherten Zustand wiederherstellen wollen.
- Taste **(4)** - Taste zur Änderung der Lichtfarbe - Durch kurzen Druck auf die Taste können Sie die Lichtfarbe der RGB-Lichter in Stufen einstellen. Bei langem Druck auf die Taste, ist eine stufenlose Einstellung möglich. Beim Erreichen der gewünschten Lichtfarbe lassen Sie die Taste los.
- Taste **(5)** - Taste zur Änderung der Lichtfarbe - Diese Taste funktioniert entgegengesetzt wie die Taste **(4)**. Durch kurzen Tastendruck ändern Sie die Lichtfarbe in Stufen. Ein längerer Tastendruck ermöglicht eine stufenlose Einstellung.
- Taste **(6)** - Taste zur Änderung Helligkeit - Durch kurzen Druck auf die Taste können Sie Helligkeit des Lichts in Stufen erhöhen. Ein langer Tastendruck ermöglicht eine stufenlose Einstellung.
- Taste **(7)** - Taste zur Änderung Helligkeit - Durch kurzen Druck auf die Taste können Sie Helligkeit des Lichts in Stufen verringern. Ein langer Tastendruck ermöglicht eine stufenlose Einstellung.

- Taste **(8)** - Mit dieser Taste schalten Sie durch 7 vordefinierte Lichtfarben bei jeweils voller Helligkeit. Durch wiederholtes Drücken schalten Sie das RGB-Licht in folgender Sequenz: Rot - Grün - Blau - Gelb - Hellblau - Violett - Hellviolett. Weiteres Drücken der Taste wiederholt die Sequenz.
- Taste **(9)** - Taste Timermodus - Drücken Sie die Taste um einen 30 min Timer zu aktivieren. Die Leuchte bestätigt den Befehl durch einmaliges Aufblinken. Nachdem der Timer abgelaufen ist, schaltet das Licht aus in den Bereitschaftsmodus. Um den Timer abzubrechen schalten Sie das Licht über die Taste **(1)** einmal aus und wieder an.
- Taste **(10)** - Taste Steuermodus-Wechsel (A/B) - Drücken Sie die Taste um die Fernbedienung vom Steuerungsmodus für das RGB-Licht (B) in den Steuerungsmodus für die Farbtemperatur (A) umzuschalten.

Bedienung der Leuchte über den Lichtschalter - Verhalten nach Netzunterbrechung

Wird die Leuchte stromlos gemacht, z.B. durch Abschalten über den Lichtschalter oder aufgrund eines Stromausfalls, so schaltet die Leuchte bei Stromwiederkehr mit der letzten über Taste **(3)** gespeicherten Einstellung (Helligkeit, Farbtemperatur) wieder ein. Dies gilt auch dann, wenn diese zuvor über die Fernbedienung ausgeschaltet war. Bitte beachten Sie dies insbesondere, wenn sich die Leuchte unbeaufsichtigt in Bereitschaft (Standby) befindet.

Durch schnelles wiederholtes Ein und Ausschalten der Leuchte ist es möglich die Lichtszenarien unter Taste (8) aus dem Farbtemperaturmodus auch ohne die Fernbedienung abzurufen. Schalten Sie hierzu die Leuchte innerhalb von 10 Sekunden nach dem Einschalten wieder aus und dann nach 2-3 Sekunden wieder ein. Die Leuchte wird dann nach jedem Einschalten durch die drei Voreinstellungen durchschalten. Wenn Sie wieder auf ihr gespeichertes Szenario der Taste **(3)** zugreifen möchten, lassen Sie die Leuchte zwischen den Schaltvorgängen mindestens für 5 Sekunden aus.

Sollte die Leuchte nicht auf die Fernbedienung reagieren, so führen Sie folgende Schritte zur Störungsbeseitigung durch:

- ✓ Achten Sie darauf die Fernbedienung bei Gebrauch auf die Leuchte zu richten.
- ✓ Bei zu großer Distanz zwischen Fernbedienung und Leuchte, kann es zu Problemen bei der Signalübertragung der Schaltbefehle kommen. Reduzieren Sie ggf. die Distanz zwischen Fernbedienung und Leuchte.
- ✓ Kontrollieren Sie ob die mitgelieferten Batterien ordnungsgemäß in die Fernbedienung eingelegt wurden. (siehe hierzu unter Punkt „Hinweise zur Batteriehandhabung“).
- ✓ Auch verbrauchte Batterien der Fernbedienung können ein Grund für eine schwindende Distanz oder Funktionsprobleme sein. Erneuern Sie in diesem Fall schnellstmöglich die Batterien (siehe hierzu unter Punkt „Hinweise zur Batteriehandhabung“).

Hinweise zur Batteriehandhabung

Zum Einsetzen der Batterien öffnen Sie das Batteriefach in Pfeilrichtung auf der Unterseite der Fernbedienung **(A)**. Setzen Sie die zwei Micro Batterien (Typ AAA) polrichtig in das Batteriefach ein **(B)**. Verschließen Sie das Batteriefach wieder. Bei Funktionsproblemen oder nachlassender Reichweite der Fernbedienung, ist die Batterieladung bald aufgebraucht und die Batterien müssen ausgetauscht werden. Gehen Sie dazu, wie in diesem Abschnitt beschrieben vor. Beachten Sie unbedingt auch folgende Punkte:

- Die Batterien können beim Verschlucken lebensgefährlich sein. Bewahren Sie deshalb Batterien für Kleinkinder unzugänglich auf.
- Entnehmen Sie verbrauchte Batterien schnellstmöglich, da ansonsten die Gefahr des Auslaufens besteht.
- Es müssen alle Batterien gleichzeitig ausgetauscht werden. Niemals Batterien unterschiedlicher Entladungszustände, Hersteller oder Qualitäten verwenden.
- Die Batterien dürfen nicht wieder aufgeladen werden. Es besteht Explosionsgefahr.
- Werfen Sie die Batterien nie ins Feuer. Es besteht ebenfalls Explosionsgefahr.

Batterien gehören nicht in den Hausmüll, sondern müssen sachgerecht entsorgt werden. Sie als Verbraucher sind gesetzlich dazu verpflichtet, gebrauchte Batterien zurückzugeben. Beim Händler, bei dem Sie die neuen Batterien erhalten, steht ein entsprechender Sammelbehälter bereit. Hier können Sie ihre Batterien kostenlos zurückgeben. Auch nehmen dafür eingerichtete öffentliche Sammelstellen die Batterien kostenlos zurück.



Lamp operation via remote control

The luminaire has separate control commands for setting the colour temperature and for setting the RGB additional lighting. The remote control only controls one function at a time. To change the selected function, please press button **(10)**. The remote control then changes the integrated control commands from color temperature mode (A) to RGB mode (B) and back again. You can recognize the selected mode from the control LED on the remote control. In mode (A) this lights up red and in mode (b) this lights up green.

Control in color temperature mode (A):

- Button **(1)** - Power Button - When the main light is off, press the button to turn it on. When switching on, the last status (brightness, colour temperature) is set again. Press the button again to turn the main light off again. When switched off, the lamp is in standby to receive remote control signals.
- Button **(2)** - Night light function - Switches the main light to the lowest brightness level.
- Button **(3)** - Memory button - By pressing the button, you save the light setting you last used for the main light. In this setting, the light will switch on when you switch the light via a wall switch. Press and hold button 3 for at least 3 seconds. The article confirms successful saving by flashing once. If you repeatedly switch the light on and off quickly using the wall switch, always wait at least 5 seconds between the switching cycles if you want to restore the saved state.
- Button **(4)** - Button for changing the colour temperature - You can set the colour temperature in steps by briefly pressing the button. With a long press on the button, a stepless setting from 2700 K to 6500 K is possible. Release the button when the desired colour temperature is reached. The different light surfaces always change their light colour in opposite directions. The previously warm white light surfaces are set in the direction of cold white. The previously cold white light surfaces are set in the direction of warm white. In the middle setting, all light surfaces can be set evenly in neutral white. The simultaneous setting of all light surfaces in warm white or only in cold white is not possible.
- Button **(5)** - Button to change the colour temperature - This button works in the opposite way to button **(4)**. Briefly press the button to change the color temperature in steps. A longer press of the button enables a stepless setting.
- Button **(6)** - Brightness change button - Briefly press the button to increase the brightness of the light in steps. A long press of the button enables a stepless setting.
- Button **(7)** - Brightness change button - Briefly press the button to decrease the brightness of the light in steps. A long press of the button enables a stepless setting.
- Button **(8)** - With this button you switch through 3 predefined light colours, each with full brightness. These are the two variants in which the light colour is mixed at 2700K (warm white) and 6500K (cold white), as well as the setting with the entire surface of 4600K (neutral white).
- Button **(9)** - Timer mode button - Press the button to activate a 30 min timer. The lamp confirms the command by flashing once. After the timer has expired, the light switches off to standby mode. To cancel the timer, switch the light off and on again using the button **(1)**.
- Button **(10)** - Control mode switch button (A / B) - Press the button to switch the remote control from the control mode for the color temperature (A) to the control mode for the RGB light (B).

Control in RGB mode (B):

- Button (1) - Power Button - When the RGB light is off, press the button to turn it on. When switching on, the last status (brightness, light colour) is set again. Press the button again to turn the main light off again. When switched off, the lamp is in standby to receive remote control signals.
- Button (2) - Colour change function - Switches the RGB light into a colour change mode.
- Button (3) - Memory button - By pressing the button, you save the light setting you last used for the RGB light. In this setting, the light will switch on when you switch the light via a wall switch. Press and hold button 3 for at least 3 seconds. The article confirms successful saving by flashing once. If you repeatedly switch the light on and off quickly using the wall switch, always wait at least 5 seconds between the switching cycles if you want to restore the saved state.
- Button (4) - Button for changing the light color - By briefly pressing the button, you can set the light color of the RGB lights in stages. With a long press on the button, a stepless setting is possible. When you reach the desired light color, release the button.
- Button (5) - Button to change the light colour - This button works in the opposite way to button (4). Briefly press the button to change the light colour in steps. A longer press of the button enables a stepless setting.
- Button (6) - Brightness change button - Briefly press the button to increase the brightness of the light in steps. A long press of the button enables a stepless setting.
- Button (7) - Brightness change button - Briefly press the button to decrease the brightness of the light in steps. A long press of the button enables a stepless setting.
- Button (8) - With this button you switch through 7 predefined light colors, each with full brightness. By repeatedly pressing, you switch the RGB light in the following sequence: red - green - blue - yellow - light blue - violet - light violet. Pressing the button again repeats the sequence.
- Button (9) - Timer mode button - Press the button to activate a 30 min timer. The lamp confirms the command by flashing once. After the timer has expired, the light switches off to standby mode. To cancel the timer, switch the light off and on again using the button (1).
- Button (10) - Control mode switch button (A / B) - Press the button to switch the remote control from the control mode for the RGB light (B) to the control mode for the color temperature (A).

Operation of the lamp via the light switch - Behaviour after mains interruption

If the luminaire is currentless in normal operation, e.g. by switching it off via the light switch or due to a power failure, the luminaire will be switched on again when the power returns with the last setting (brightness, color temperature) saved with button (3). This also applies if this was previously switched off via the remote control. Please note this in particular if the luminaire is unattended in standby mode. By quickly and repeatedly switching the light on and off, it is possible to call up the light scenarios using key (8) from the color temperature mode, even without remote control. To do this, switch the light off again within 10 seconds of switching it on and then on again after 2-3 seconds. The light will then switch through the three default settings each time it is switched on. If you want to access your saved scenario of button (3) again, leave the light off for at least 5 seconds between switching processes.

If the luminaire does not respond to the remote control, carry out the following troubleshooting steps:

- ✓ Make sure to point the remote control towards the luminaire when using it.
- ✓ If the distance between the remote control and the luminaire is too great, there may be problems with the transmission of the switching commands. If necessary, reduce the distance between the remote control and the luminaire.
- ✓ If the remote control does not work, check that the batteries are inserted correctly (see "Notes for battery handling").
- ✓ Used remote control batteries can also be a reason for a decreasing distance or functional problems. In this case, replace the batteries as soon as possible (see "Notes for battery handling").

Notes for battery handling

To insert the batteries, open the battery slot in direction of the arrow on the downside of the remote control **(A)** and **(B)**. Put two Micro batteries (Type AAA) with correct polarity inside the battery slot **(C)**. Close the battery slot. Functional problems or a decrease in the range of the remote are signs for almost depleted battery charge. In this case the batteries must be changed. Change them as described in this section. Take note of following points:

- When swallowed batteries can become a potential danger for your life. Therefore, keep batteries out of the reach of children.
- Remove discharged batteries as soon as possible to decrease the risk of leakage.
- Always change all batteries at once. Never use batteries with different charge, manufacturer or quality.
- Do not recharge used batteries. There is danger of explosion.
- Do not throw batteries inside a fire. There is also danger of explosion.

As the end user, you are required by law to return all used batteries/rechargeable batteries. Disposal of them in the household waste is prohibited! You can dispose of your used batteries/rechargeable batteries free of charge at your community's collection point or any place where batteries/rechargeable batteries are sold.



Commande du luminaire par la télécommande

Le luminaire dispose d'instructions de commande séparées pour le réglage de la température de couleur ainsi que pour le réglage de la lumière supplémentaire RGB. La télécommande ne commande qu'une seule fonction à la fois. Pour modifier la fonction sélectionnée, il suffit d'appuyer sur le bouton **(10)**. La télécommande modifie alors les ordres de commande intégrés du mode température de couleur (A) au mode RGB (B) et inversement. Le mode sélectionné est indiqué par la LED de contrôle de la télécommande. Celle-ci s'allume en **rouge** dans le mode (A) et en **vert** dans le mode (B).

Commande en mode température de couleur (A) :

- Bouton **(1)** - Bouton d'allumage - Si la lumière principale est éteinte, appuyez sur le bouton pour l'allumer. Lors de la mise en marche, le dernier état (luminosité, température de couleur) est rétabli. Appuyez à nouveau sur le bouton pour éteindre la lumière principale. Lorsqu'elle est éteinte, le luminaire est en attente (stand-by) afin de pouvoir recevoir les signaux de la télécommande.
- Bouton **(2)** - Fonction veilleuse - Commute la lumière principale sur le niveau de luminosité le plus faible.
- Bouton **(3)** - Bouton mémoire - En appuyant sur ce bouton, vous enregistrez le dernier réglage de la lumière principale que vous avez utilisé. Dans ce réglage, la lumière s'allume lorsque vous allumez le luminaire via un interrupteur mural. Appuyez sur le bouton 3 et maintenez-le enfoncé pendant au moins 3 secondes. L'article confirme une mémorisation réussie en clignotant une fois. En cas d'allumage et d'extinction répétés rapides du luminaire via l'interrupteur mural, attendez toujours au moins 5 secondes entre les cycles de commutation si vous souhaitez rétablir l'état enregistré.
- Bouton **(4)** - Bouton de modification de la température de couleur - En appuyant brièvement sur le bouton, vous pouvez régler la température de couleur par paliers. En appuyant longuement sur le bouton, un réglage en continu de 2700 K à 6500 K est possible. Lorsque la température de couleur souhaitée est atteinte, relâchez le bouton. Les différentes surfaces lumineuses changent toujours de couleur de lumière en sens inverse. Les surfaces lumineuses auparavant blanc chaud sont réglées en direction du blanc froid. Les surfaces lumineuses auparavant blanc froid sont réglées en direction

du blanc chaud. Le réglage intermédiaire permet un réglage uniforme de toutes les surfaces lumineuses en blanc neutre. Le réglage simultané de toutes les surfaces lumineuses uniquement en blanc chaud ou uniquement en blanc froid n'est pas possible.

- Bouton **(5)** - Bouton de modification de la température de couleur – Ce bouton fonctionne à l'inverse du bouton **(4)**. Une courte pression sur la touche permet de modifier la température de couleur par paliers. Une pression plus longue permet un réglage en continu.
- Bouton **(6)** - Bouton de modification de la luminosité - Une courte pression sur la touche permet d'augmenter la luminosité de la lumière par paliers. Une longue pression sur la touche permet un réglage en continu.
- Bouton **(7)** - Bouton de modification de la luminosité - En appuyant brièvement sur la touche, vous pouvez réduire la luminosité de la lumière par paliers. Un appui long sur la touche permet un réglage en continu.
- Bouton **(8)** - Ce bouton permet de faire défiler 3 couleurs de lumière prédéfinies, chacune avec une luminosité maximale. Il s'agit ici des deux variantes où les couleurs de lumière sont mélangées à 2700K (blanc chaud) et 6500K (blanc froid), ainsi que du réglage avec une surface complète de 4600K (blanc neutre).
- Bouton **(9)** - Bouton mode minuterie - Appuyez sur ce bouton pour activer une minuterie de 30 minutes. Le luminaire confirme l'ordre en clignotant une fois. Une fois la minuterie écoulée, la lumière s'éteint et passe en mode stand-by. Pour annuler la minuterie, éteignez et rallumez la lumière une fois à l'aide de la touche **(1)**.
- Bouton **(10)** - Bouton de changement de mode de commande (A/B) - Appuyez sur ce bouton pour faire passer la télécommande du mode de commande de la température de couleur (A) au mode de commande de l'éclairage RGB (B).

Commande en mode RGB (B) :

- Bouton **(1)** - Bouton d'allumage - Lorsque l'éclairage RGB est éteint, appuyez sur le bouton pour l'allumer. Lors de l'allumage, le dernier état (luminosité, couleur de la lumière) est rétabli. Appuyez à nouveau sur le bouton pour éteindre la lumière RGB. Lorsqu'elle est éteinte, le luminaire est en attente (standby) afin de pouvoir recevoir les signaux de la télécommande.
- Bouton **(2)** - Fonction de changement de couleur - fait passer la lumière RGB en mode de changement de couleur.
- Bouton **(3)** - Bouton de mémoire - En appuyant sur ce bouton, vous enregistrez le dernier réglage de la lumière RGB que vous avez utilisé. Dans ce réglage, la lumière s'allume lorsque vous allumez le luminaire via un interrupteur mural. Appuyez sur le bouton 3 et maintenez-le enfoncé pendant au moins 3 secondes. L'article confirme une mémorisation réussie en clignotant une fois. En cas d'allumage et d'extinction répétés rapides du luminaire via l'interrupteur mural, attendez toujours au moins 5 secondes entre les cycles de commutation si vous souhaitez rétablir l'état enregistré.
- Bouton **(4)** - Bouton de modification de la couleur de la lumière - En appuyant brièvement sur le bouton, vous pouvez régler la couleur de la lumière des lampes RGB par paliers. En appuyant longuement sur le bouton, un réglage en continu est possible. Lorsque la couleur de lumière souhaitée est atteinte, relâchez le bouton.
- Bouton **(5)** - Bouton de modification de la couleur de la lumière - Ce bouton fonctionne à l'inverse du bouton **(4)**. Une courte pression sur le bouton permet de modifier la couleur de la lumière par paliers. Une pression plus longue permet un réglage en continu.
- Bouton **(6)** - Bouton de modification de la luminosité - Une courte pression sur ce bouton permet d'augmenter la luminosité de la lumière par paliers. Une longue pression sur le bouton permet un réglage en continu.
- Bouton **(7)** - Bouton de modification de la luminosité - En appuyant brièvement sur le bouton, vous pouvez réduire la luminosité de la lumière par paliers. Un appui long sur le bouton permet un réglage en continu.
- Bouton **(8)** - Ce bouton permet de faire défiler 7 couleurs de lumière prédéfinies, chacune avec une luminosité maximale. En appuyant plusieurs fois sur cette touche, vous faites passer la lumière RGB dans la séquence suivante : rouge - vert - bleu - jaune - bleu clair - violet - violet clair. Une nouvelle pression sur la touche répète la séquence.
- Bouton **(9)** - Bouton mode minuterie - Appuyez sur ce bouton pour activer une minuterie de 30 minutes. Le luminaire confirme l'ordre en clignotant une fois. Une fois la minuterie écoulée, la lumière s'éteint et passe en mode stand-by. Pour annuler la minuterie, éteignez et rallumez la lumière une fois à l'aide du bouton **(1)**.

Bouton (10) - Bouton de changement de mode de commande (A/B) - Appuyez sur ce bouton pour faire passer la télécommande du mode de commande de la lumière RGB (B) au mode de commande de la température de couleur (A).

Commande du luminaire par l'interrupteur d'éclairage - Comportement après une coupure de courant

Si le luminaire est mis hors tension, par exemple en l'éteignant via l'interrupteur d'éclairage ou en raison d'une panne de courant, le luminaire se rallume au retour du courant avec le dernier réglage (luminosité, température de couleur) enregistré via le bouton **(3)**. Ceci est également valable si le luminaire a été éteint auparavant par la télécommande. Veillez tenir compte de ce point en particulier lorsque le luminaire est en attente (standby) sans surveillance.

En allumant et en éteignant rapidement le luminaire, il est possible d'appeler les scénarios lumineux sous le bouton **(8)** du mode de température de couleur, même sans la télécommande. Pour ce faire, éteignez le luminaire dans les 10 secondes qui suivent son allumage, puis rallumez-le après 2-3 secondes. Le luminaire passera alors par les trois préréglages après chaque allumage. Si vous souhaitez accéder à nouveau à votre scénario enregistré par le bouton **(3)**, laissez le luminaire éteint pendant au moins 5 secondes entre les commutations.

Si le luminaire ne réagit pas à la télécommande, suivez les étapes suivantes pour éliminer le problème:

- ✓ Veillez à diriger la télécommande vers le luminaire lors de son utilisation.
- ✓ Si la distance entre la télécommande et le luminaire est trop grande, des problèmes peuvent survenir lors de la transmission des signaux des ordres de commutation. Réduisez le cas échéant la distance entre la télécommande et le luminaire.
- ✓ Contrôlez si les piles fournies ont été correctement insérées dans la télécommande. (voir à ce sujet le point "Remarques sur la manipulation des piles").
- ✓ Des piles usées de la télécommande peuvent également être à l'origine d'une diminution de la distance ou de problèmes de fonctionnement. Dans ce cas, remplacez les piles le plus rapidement possible (voir à ce sujet le point "Remarques sur la manipulation des piles").

Remarques sur la manipulation des piles

Pour insérer les piles, ouvrez le compartiment à piles dans le sens de la flèche sur la partie inférieure de la télécommande **(A)**. Insérez les deux piles micro (type AAA) dans le compartiment à piles en respectant la polarité **(B)**. Refermez le compartiment à piles. En cas de problèmes de fonctionnement ou de diminution de la portée de la télécommande, la charge des piles est bientôt épuisée et les piles doivent être remplacées. Pour ce faire, suivez la procédure décrite dans ce paragraphe. Tenez impérativement compte des points suivants :

- Les piles peuvent présenter un danger de mort en cas d'ingestion. Conservez donc les piles hors de portée des jeunes enfants.
- Retirez les piles usagées le plus rapidement possible, sinon il y a un risque de fuite.
- Toutes les piles doivent être remplacées en même temps. Ne jamais utiliser des piles de différents états de décharge, de différents fabricants ou de différentes qualités.
- Les piles ne doivent pas être rechargées. Il existe un risque d'explosion.
- Ne jamais jeter les piles dans le feu. Il y a également un risque d'explosion.

Les piles n'ont pas leur place dans les ordures ménagères, mais doivent être éliminées de manière appropriée. En tant que consommateur, vous êtes légalement tenu de renvoyer les piles usagées. Chez le détaillant où vous achetez les nouvelles piles, il y a un conteneur de collecte correspondant. Vous pouvez y retourner vos piles gratuitement. Les points de collecte publics mis en place à cet effet reprennent également les piles gratuitement.



Hinweis Batterie/ Note battery/ Remarque batterie/ Nota batteria

	Batterietyp: Battery type: Type de batterie : Tipo di batteria:	Chemisches System: Chemical system: Système chimique : Sistema chimico:	Bezeichnung: Designation: Désignation : Designazione:	Nominale Spannung: Nominal voltage: Tension nominale : Tensione nominale:	Menge: Quantity: Quantité : Quantità:
Fernbedienung: Remote control: Télécommande : Telecomando:	Primär Primary Primaire Primario	AlMn	LR03	1,5V	2

DE	Dieses Produkt enthält Lichtquellen der Energieeffizienzklasse F
GB	This product contains light sources of energy efficiency class F
FR	Ce produit contient des sources lumineuses de classe d'efficacité énergétique F
IT	Questoprodottocontienesorgenti luminose di classe di efficienzaenergetica F
ES	Este productocontienefuentes de luz de clase de eficienciaenergética F
PT	Este produtocontém fontes de luz de classe de eficiênciaenergética F
NL	Ditproductbevatlichtbronnenmet energie-efficiëntieklasse F
GR	Αυτότο προϊόν περιέχει πηγέςφωτόςμεκλάσηενεργειακής απόδοσης F
TR	Bu ürün, enerjiverimliliğisınıfıfıziikkaynaklarııçerir F
DK	Detteproduktindeholderlyskilder i energieffektivitetsklasse F
FI	Tämätuotesisältääenergiatehokkuusluokanvalonlähteitä F
SE	Dennaproduktinnehållerljuskälloravenergieffektivitetsklass F
NO	Detteproduktetinneholderlyskilder i energieffektivitetsklasse F
EE	Toodesisaldabenergiatõhususeklassi F valgusallikaid
LV	Šisražojumssaturgaismasavotus, kuraenergoefektivitātesklaseir F
LT	Šiamegaminyjeyrašviesosšaltiniai, kurioenergijosvartojimoefektyvumoklasė F
PL	Ten produktzawieraźródłaświatta o klasieefektywnościenerygetycznej F
CZ	Tentovýrobekobsahuješvětelnézdvojetřídýenergetickéúčinnosti F
SK	Tentovýrobekobsahuješvetelnézdvojetriedýenergetickejúčinnosti F
HU	Ez a termék F energiahatékonyságiosztályúfényforrásokattartalmaz
HR	Ovajproizvodsađriizvoresvjetlostirazredaenergetskeučinkovitosti F
SI	Ta izdelkvsebuješvetlobnevirezredaenergijskeučinkovitosti F
RS	Ovajproizvodsađržiizvor svetlostiklaseenergetskeefikasnosti F
BG	Този продукт съдържасветлинниизточницискласнаенергийнаефективност F
RO	Acest produs conține surse de lumină de clasă de eficiențăenergetică F
RU	Этот продукт содержит источники света класса энергоэффективности F

