

**Gebrauchsanleitung PK-Nr. 1419**  
**Instructions / Mode d'emploi / Gebruiksaanwijzing /**  
**инструкция по использованию / 使用说明**

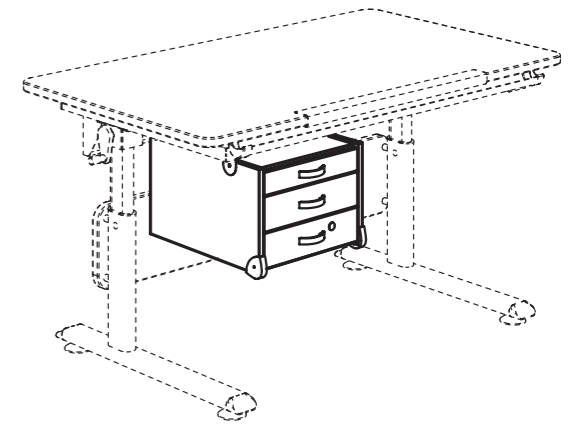
PAIDI Möbel GmbH  
 Hauptstraße 87  
 D-97840 Hafeloher



[www.blauer-engel.de/uz38](http://www.blauer-engel.de/uz38)  
 • emissionsarm  
 • Holz aus nachhaltiger Forstwirtschaft  
 • in der Wohnumwelt gesundheitlich unbedenklich



**Einhängecontainer**



**MARCO 2 / Diego**

**146 8411**

**MARCO 2**

**146 8410**

**146 8444**

**146 8466**

**146 8407**

**146 8401**

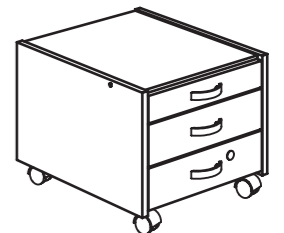
**DIEGO**

**146 8434**

**146 8438**

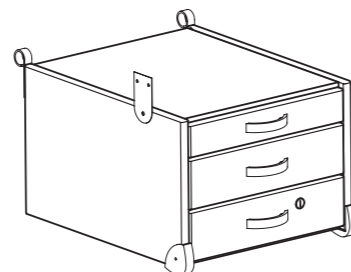
**146 8439**

**Rollcontainer**



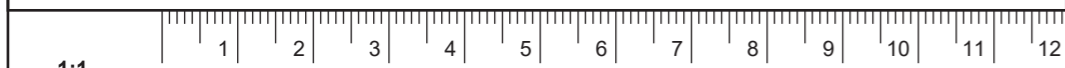
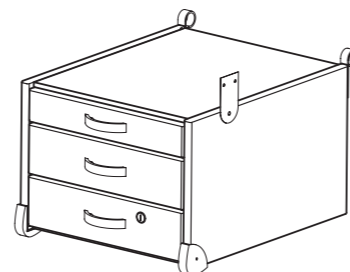
**Einhängecontainer Links**

suspended container left  
 container suspendu gauche  
 Ophangcontainer linkse  
 Contenedor de colgar izquierda

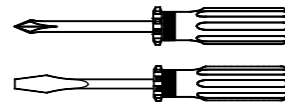
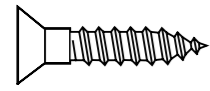


**Einhängecontainer Rechts**

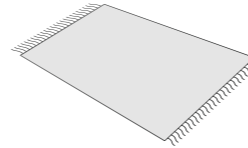
suspended container right  
 container suspendu droite  
 Ophangcontainer rechtse  
 Contenedor de colgar derecha



1:1  
 DIN A3



ca. 0,5h



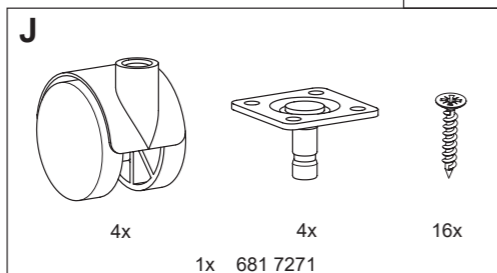
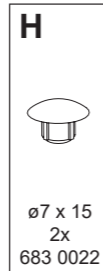
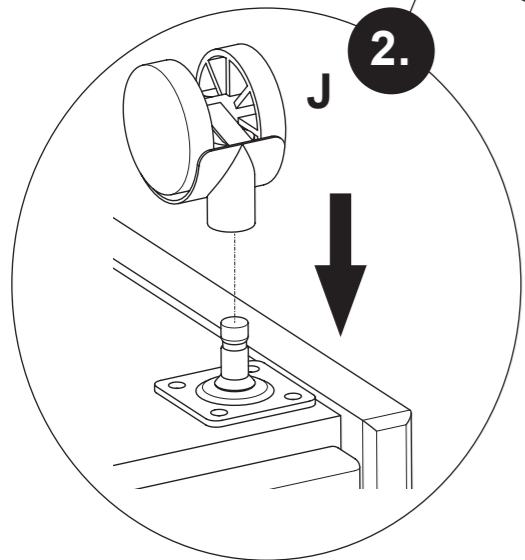
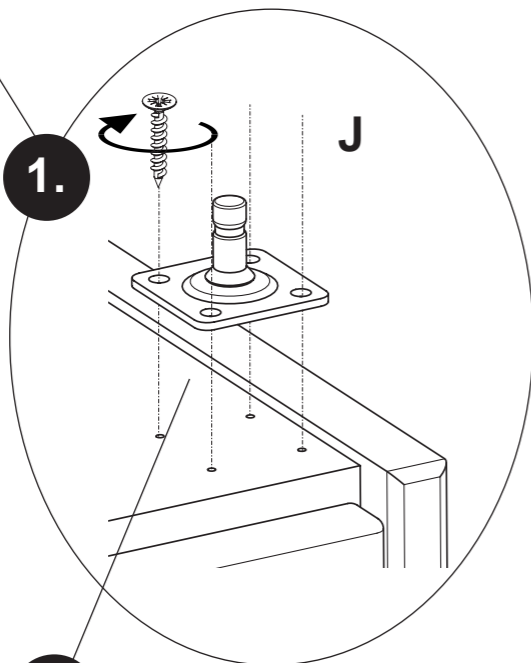
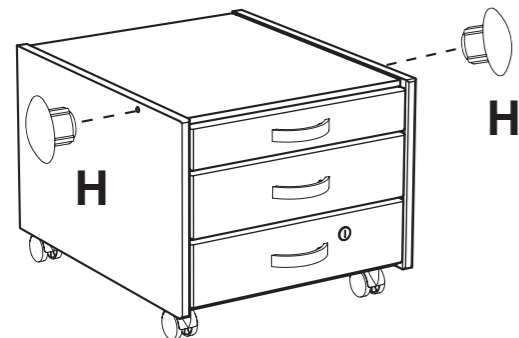
<b>A</b>  2x 681 5567	<b>B</b>  2x 681 5569	<b>C</b>  4,0 x 20 4x 681 4917	<b>D</b>  1x 681 5566	<b>E</b>  M6 x 30 1x 681 3987	<b>F</b>  2x 681 5568	<b>G</b>  3,0 x 13 2x 681 4705	<b>H</b>  ø7 x 15 2x 683 0022	<b>I</b>  M5 x 10 2x 681 3930	<b>J</b>  4x 1x 681 7271
--------------------------------	--------------------------------	--	--------------------------------	---	--------------------------------	--	---	---	-----------------------------------

 3x 681 1031	 M4 x 25 6x 681 3822	 1x 681 2907
--------------------	-------------------------------	--------------------

<b>A</b>  SW4 1x 681 3011
---------------------------------------

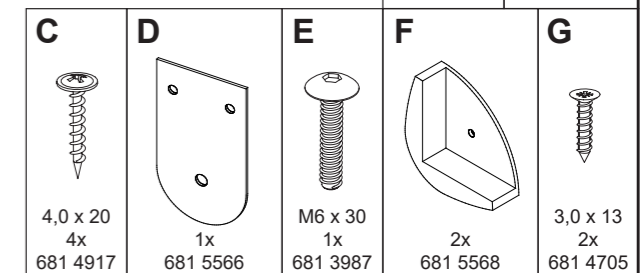
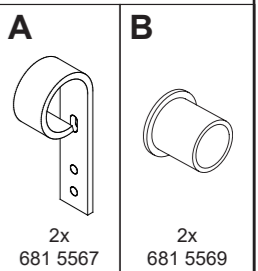
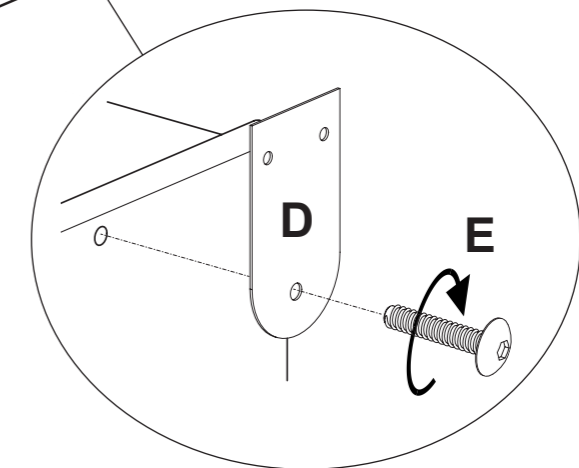
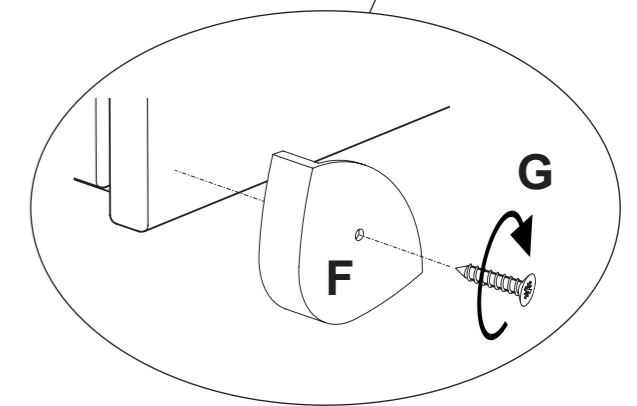
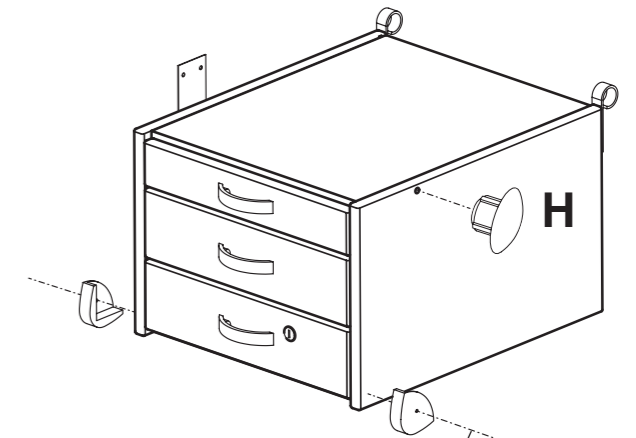
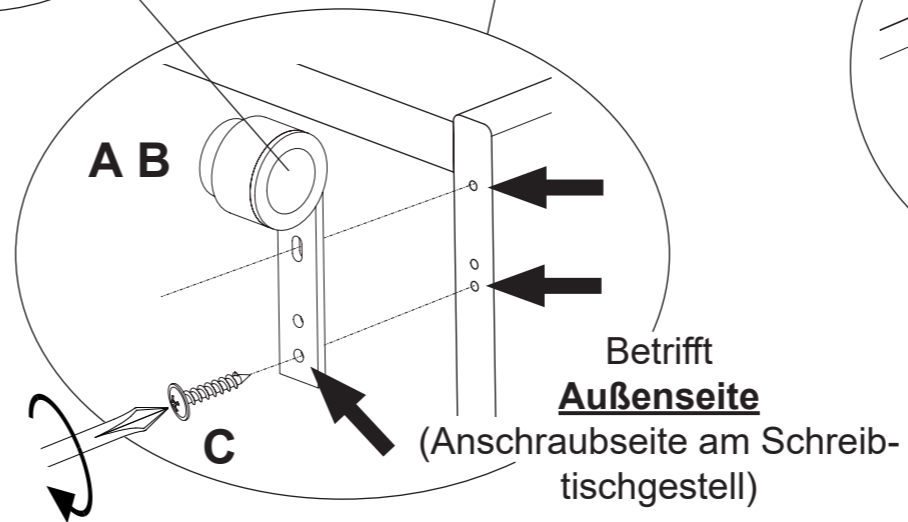
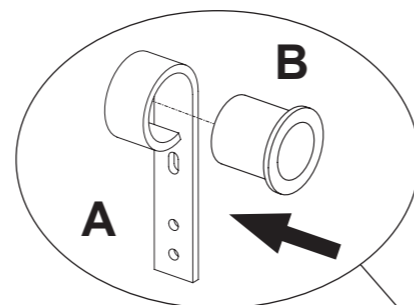
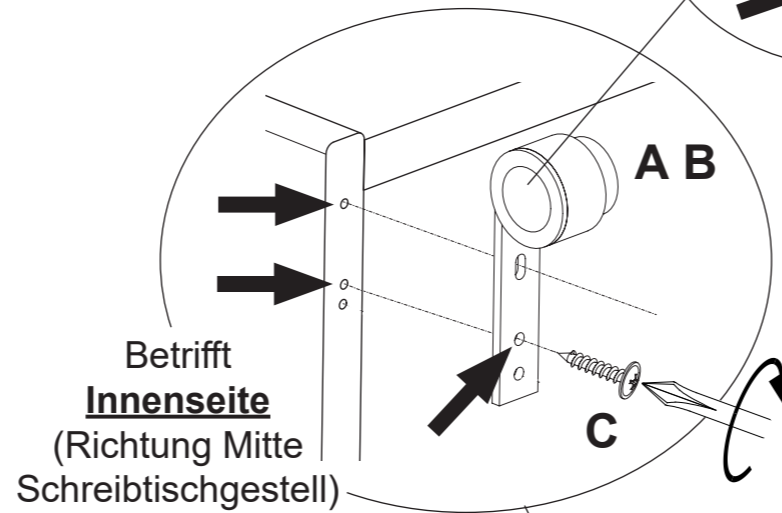
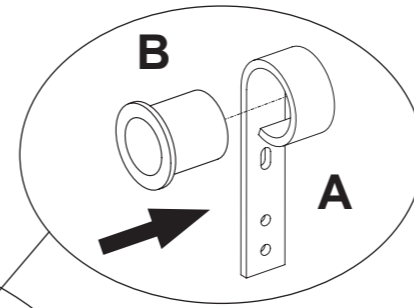
# V1.A

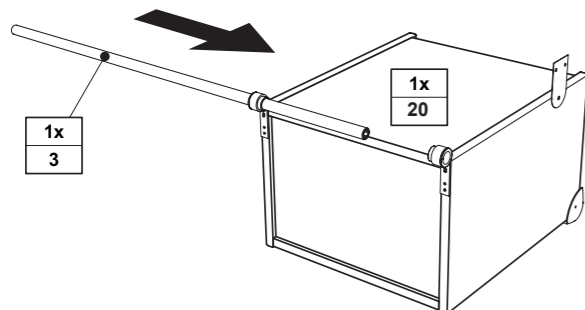
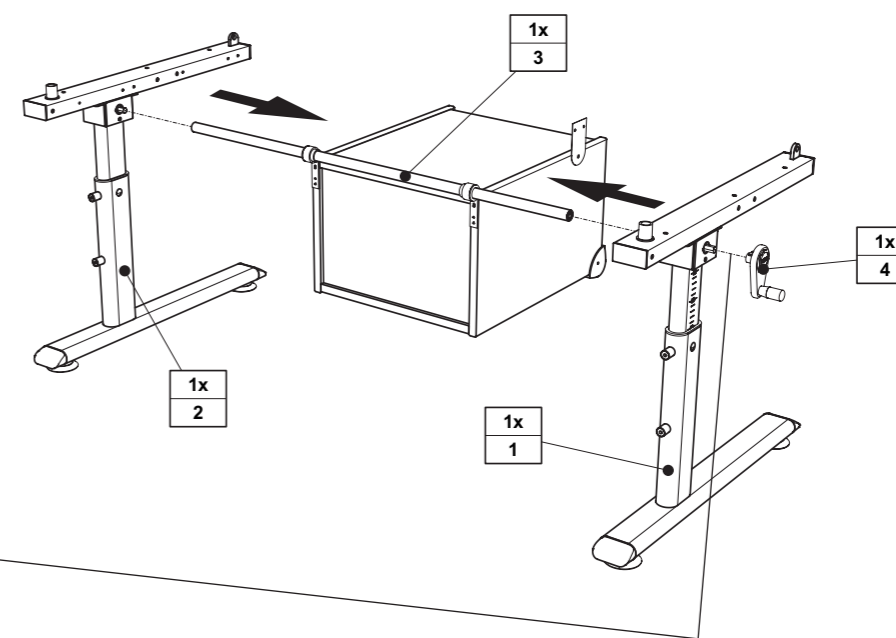
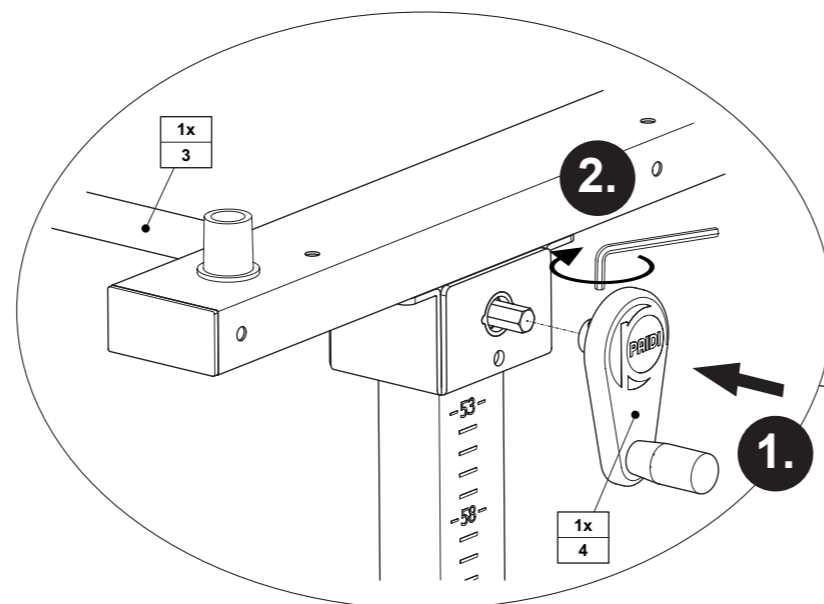
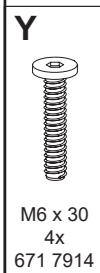
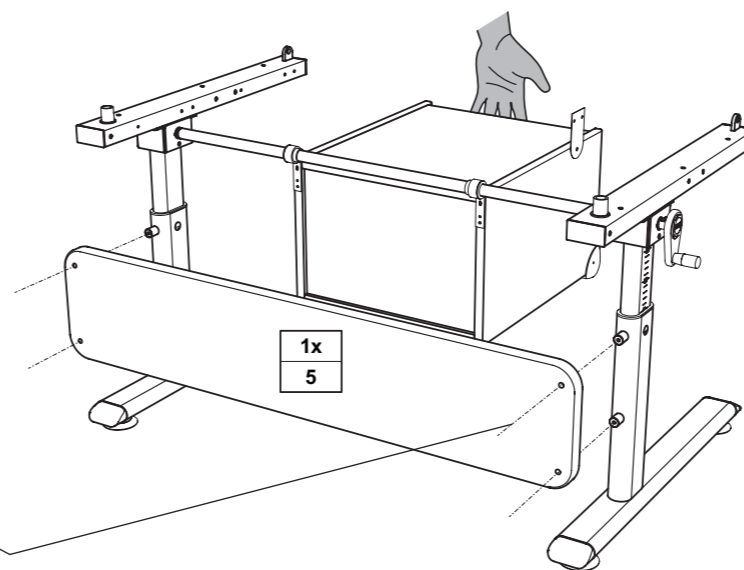
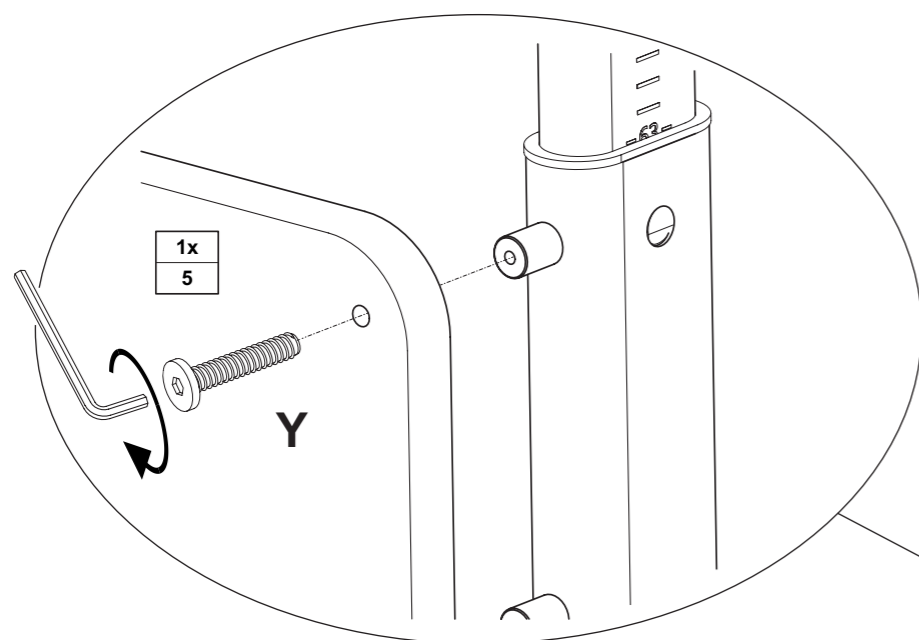
## Rollcontainer



# V1.B

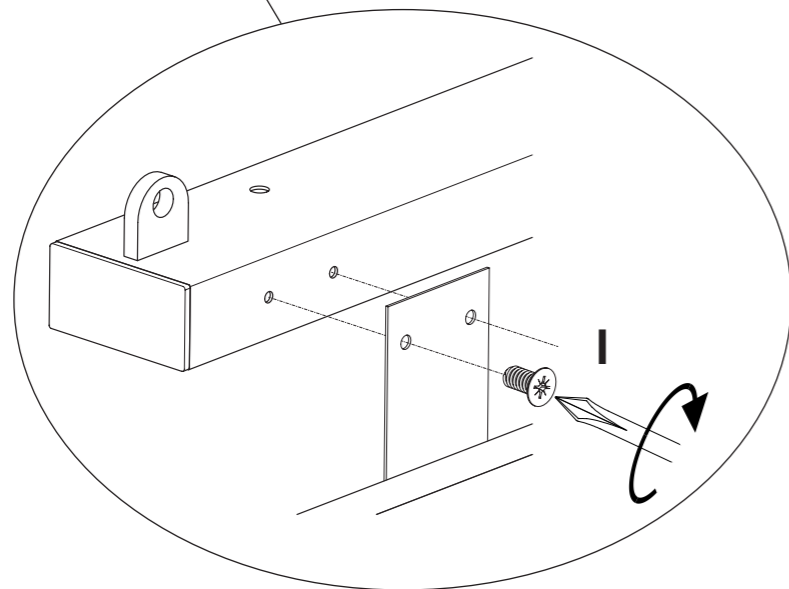
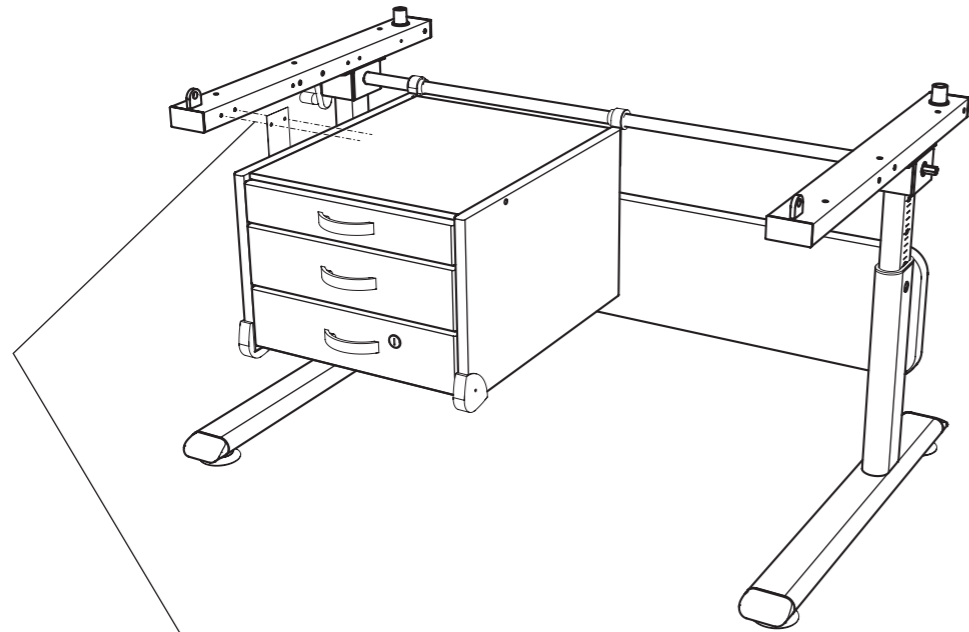
## Einhängecontainer



**M1****M2****M3**

M6 x 30  
4x  
671 7914

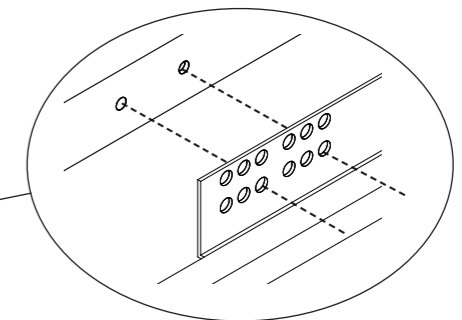
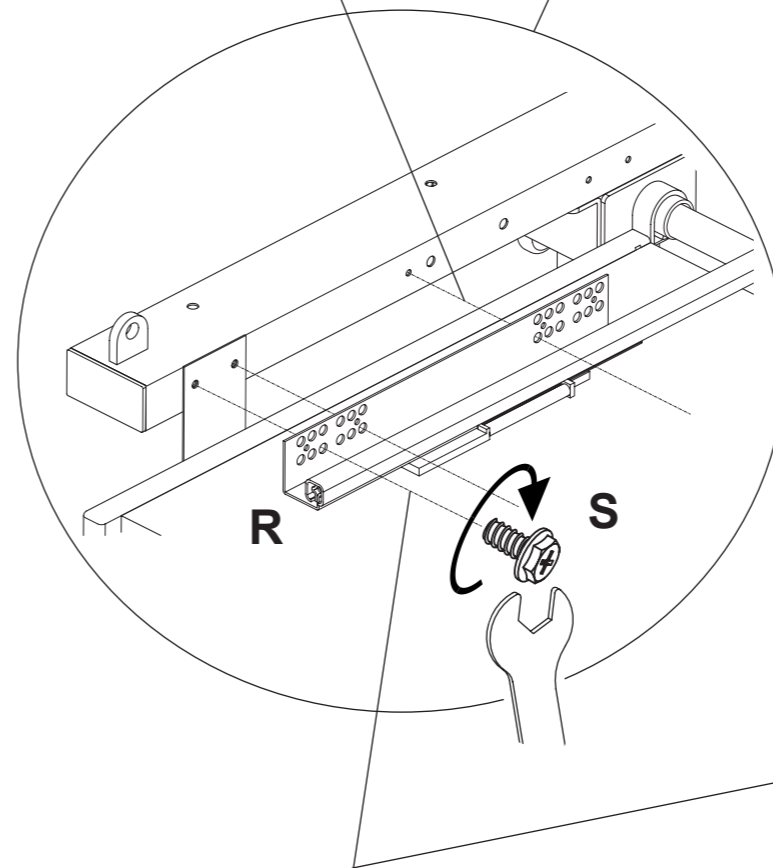
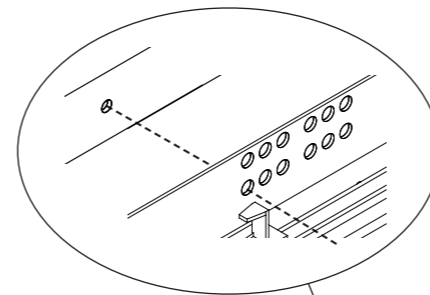
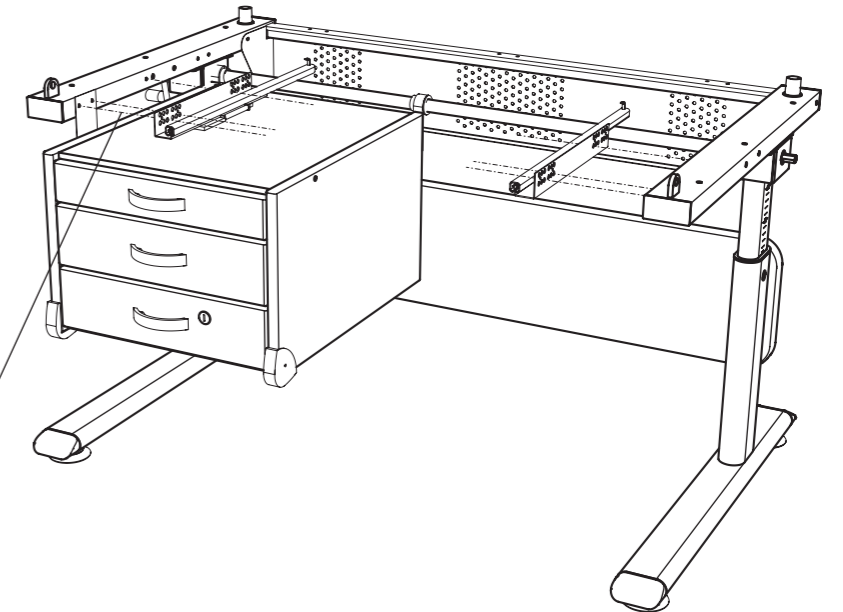
- DE** Pflegehinweis: Zum Reinigen der Oberflächen ein leicht-feuchtes Tuch oder ein handelsübliches Möbelpflegemittel verwenden.
- FR** Indication sur l'entretien: pour nettoyer les surfaces, utiliser un chiffon légèrement humide ou un nettoyant pour meubles en vente dans le commerce
- GB** Caring for the... : In order to clean the surfaces please use a slightly damp cloth or commercially available furniture care product.
- NL** Verzorgingsanwijzing: Voor het reinigen van de oppervlakken een licht vochtig doek of een gebruikelijk meubelschoonmaakmiddel gebruiken.
- ES** Recomendaciones de cuidado: Para limpiar las superficies del mueble debe usar un trapo humedecido o un producto de limpieza de muebles comercial.
- GR** Οδηγίες περιποίησης: Για το καθάρισμα των επιφανειών να χρησιμοποιείτε ένα ελαφρά νοτισμένο πανάκι ή λούστρο επίπλων.
- IT** Indicazione per pulizia e cura: Per la pulizia delle superfici utilizzate un panno leggermente umido o un normale prodotto per la cura dei mobili.
- CZ** Pokyny k čištění: Na čištění povrchu použijte pouze navlhčený kousek látky nebo běžný prostředek na ošetřování nábytku.
- SL** Navodilo za nego: Za čiščenje površin uporabljajte malo vlažno cunjko ali trgovsko običajno sredstvo za nego pohištva.
- PL** Wskazówka pielęgnacyjna: do czyszczenia powierzchni stosować lekko wilgotną ściereczkę lub zwykły środek do pielęgnacji mebli.
- BG** Указание за поддръжане: Използвайте леко навлажнена кърпа или обикновен препарат за поддръжане на мебели, за да почистите повърхностите.
- HR** Upute za njegu: Za čišćenje površina upotrijebiti jednu lako navlaženu krpu i trgovačko uobičajeno sredstvo za njegu namještaja.
- LT** Rekomendacija priežiūrai: Paviršius valykite drėgna pašluoste arba parduotuvėse įsigytomis baldų priežiūros priemonėmis.
- RU** Рекомендации по уходу: для очистки поверхностей используйте слегка влажную тряпку или обычное средство по уходу за мебелью.
- CN** 保养说明: 清洁表面只需用稍微潮湿的布或普通的家具清洁剂即可。
- AR** إرشاد للعناية: يرجى من أجل تنظيف الأسطح استخدام منديل رطب بعض الشيء أو استخدام إحدى مواد تنظيف الأثاث المتوفرة في الأسواق التجارية.



**I**  
  
M5 x 10  
2x  
681 3930

**Dieser Arbeitsschritt nur dann wenn ein Schubkastenauszug montiert wird.**

Ces étapes seulement si le tiroir doit être monté.  
Deze stappen alleen als een schuiflade gemonteerd wordt.



**S**



M5 x 10  
6x  
671 3920

1. Schraube (**S**) lösen.
2. Schubkasten Laufschiene (**R**) mit Schraube (**S**) anschrauben.