

Produktqualität & technische Informationen / Product quality & technical information

Farbunterschiede

Bitte weisen Sie Ihren Kunden darauf hin, dass Fronten, Korpus, Oberboden, Abdeckplatte und Steckboard zwar teilweise identische Farbbezeichnungen haben, jedoch nicht 1:1 im Dekor und Farbton übereinstimmen. Unterschiedliche Licht- und Sonneneinstrahlung führt zu Farbveränderungen. Diese naturbedingten Unterschiede können kein Reklamationsgrund sein. Farbabweichungen gegenüber Mustern und Ausstellungsbädern sind nicht zu vermeiden.

Korpus

Weiß Matt, Robinie dunkel Nachbildung, Teak natur Nachbildung, Kastanie graphit Nachbildung, Eiche Struktur Nachbildung

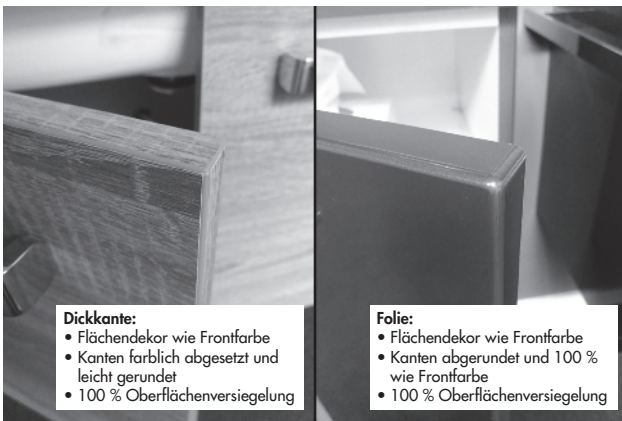
Für den Korpus gilt die DIN 68765. Alle verwendeten Platten sind 3-Schichtspanplatten, beidseitig melaminharzbeschichtet und somit sehr reinigungsfreundlich und entsprechen natürlich der Emissionsklasse E1. Alle Korpuskanten sind beschichtet (rückseitig mit Papierblindkante). Zum besseren Gebrauchsnutzen und Sicherheit sind sämtliche vorderen Korpuskanten (Sichtkanten) mit einer Dickkante belegt.

Weiß Glanz, Anthrazit Glanz

Für den Korpus gilt die DIN 68765. Alle Platten sind MDF-Platten, einseitig mit einer Glanzkunststoffbeschichtung. Rückseitig mit Melaminharz beschichtet und somit reinigungsfreundlich und entsprechen der Emissionsklasse E1.

Bei allen Korpusvarianten sind die Rückwände zurückgesetzt und eingekantet, damit eine gute Durchlüftung zwischen Wand und Möbel ermöglicht wird.

Übersicht Dickkante / Folienbeschichtung:



Ganzmetall-Clipscharniere (inkl. Softclosing)

Die Scharniere sind dreidimensional verstellbar und haben einen Öffnungswinkel von ca. 108° (ausgenommen abgeschrägte Schränke). Dadurch erhält man einen bequemen Zugang zum Schrankinneren.

Die Clip-Technik ermöglicht ein leichtes Aus- und Einhängen der Türen ohne Werkzeug. So ist es einfach, den Korpus und die Türkanten gründlich zu reinigen.

Mit dem neuen Türdämpfungssystem schließen Möbeltüren, selbst wenn sie mit Schwung betätigt werden, sanft und leise. Es passt sich der Schließgeschwindigkeit und dem Gewicht der Tür an.

Metall-Schubkästen

Die Schubkästen/Auszüge laufen schwebelicht auf verdeckt montierten Führungen – immer als Vollauszug inkl. gedämpftem Selbstzug und Rücklaufperre. Alle Schubkästen/Auszüge sind werkzeuglos ein- und auszubauen. Die Fronten sind horizontal je Seite um 1 mm und vertikal um je 2 mm zu verstellen. Zusätzlich kann die Neigung der Front eingestellt werden. Die Tragkraft beträgt insgesamt 30 kg pro Auszug und 30 kg je Schubkasten. Der Stauraum kann bei einem Auszug durch Inneneinteilungen (optional) perfekt untergliedert werden.

Colour differences

Please inform your customers that although front, basic shell, top panel, cover plate and plug-in board in some cases have identical colour designations, they do not coincide 1:1 in finish and colour. Different ambient light and exposure to sunlight result in colour changes. These natural variations cannot form the basis of a complaint. Colour variations with respect to patterns and display baths cannot be avoided.

Basic shell

Matt white, robinia dark, natural teak, graphite chestnut finish, oak structure finish

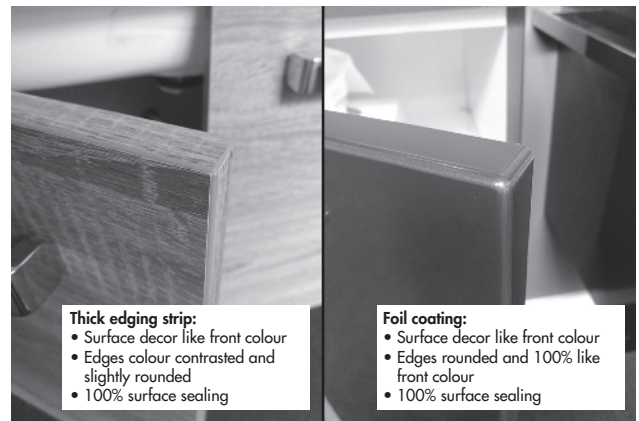
The basic shell meets the DIN 68765 standard. All the panels used are made of 3-layer chipboard, melamine resin-coated on both sides and hence extremely easy to clean, and of course complying with emissions category E1. All the basic shell edges are coated (with white edge rear). All the front basic shell edges (visible edges) are covered with a thick edging strip, for better product use and for safety.

Gloss white, gloss anthracite

DIN 68765 applies to the body. All panels are MDF panels, onesided, with glossy plastic coating. Coated on the back with MF resin and thus easy-to-clean and complying with emission class E1.

The rear panels in all the basic shell models are set back and mounted in grooves, enabling good ventilation between wall and furniture.

Overview thick-edging strip / foil coating:



Full metal clip-on hinges (incl. Softclosing)

The hinges are adjustable in three dimensions, and have an opening angle of ca. 108° (except for bevelled cabinets). This provides easy access to the inside of the cabinet. The clip-on technique enables the doors to be easily hung and removed, without tools. As a result it is easy to clean the basic shell and the door edges thoroughly.

With the new door suspension system, the doors close softly and quietly even if they are shut with force. It adjusts itself to the closing speed and weight of the door.

Metal drawers

The drawers/extensions run as if on air, on concealed runners – fully extending in every case, including damped auto-retract and non-return device. All the drawers/extensions can be fitted and removed without any tools. The fronts can be adjusted horizontally by 1 mm on each side, and vertically by 2mm. The angle of the front panel can also be adjusted. The total permissible load is 30 kg per drawer and 30 kg per drawer. The storage space can be perfectly subdivided by means of internal dividers (optional).

Die Aufhängung

Zur leichten Montage und perfekten Ausrichtung der Schränke haben wir in der Höhe und Tiefe justierbare Ganzmetallaufhängebeschläge eingesetzt, welche eine Tragfähigkeit von je 75 kg haben und somit ein Höchstmaß an Sicherheit bieten. Sämtliche Schränke sind für eine Wandbefestigung vorgesehen.

Aus sicherheitstechnischen Gründen ist die Wandmontage (Kippsicherung) dringend erforderlich, sonst kann keine Gewährleistung für die Stabilität und Standsicherheit übernommen werden.

Die Wandbeschaffenheit ist vor der Montage unbedingt zu prüfen. Verwendung von Dübeln bei Beton und/oder festem Mauerwerk). Bei abweichender Beschaffenheit (z.B. Rahmenbauweise mit Gipskartonplatten, Leichtbausteinen etc.) ist eine andere, der Belastung angemessene Befestigung bauseits vorzunehmen. Beachten Sie, dass in dem Befestigungsbereich keine Elektro-Installationszonen und keine Ver- oder Entsorgungsleitungen vorhanden sein dürfen. Prüfen Sie mit einem geeigneten Leitungssuchgerät.

Glasteile

Alle Spiegel und Glasfachböden haben geschliffene Kanten.

Pflege tips und Hinweise zur Reinigung

1. Reinigen Sie grundsätzlich nur mit weichen angefeuchteten Tüchern, Lederlappen oder Schwammtüchern und trocknen Sie alle Oberflächen nach dem Säubern.

2. Sorgfältige Materialauswahl und ständige Qualitätssicherung sind die Grundlagen unserer Produktfertigung. Unsere Qualität ist für ein normales Badezimmerklima (relative Luftfeuchtigkeit kurzfristig sogar bis 95%) geeignet. Dennoch ist es notwendig, diesen extremen Bedingungen mit ausreichender Be- und Entlüftung entgegen zu wirken und Staunässe zu vermeiden. Ein Aufquellen des Materials durch Einwirkung von Wasser kann nicht als Reklamation anerkannt werden. Entfernen Sie stehendes Wasser also bitte immer sofort und trocknen Sie nach.

3. Geben Sie bei hartnäckigeren Flecken einen milden Haushaltsreiniger oder einen kleinen Schuss Spiritus in das Wasser. Mit einem weichen glatten Tuch wischen Sie die Oberflächen trocken (Weitere Pflege tips finden Sie in den Angaben des jeweiligen Herstellers von Reinigungs- und Pflegemitteln).

4. Sie sollten nie an einer Stelle herumreiben oder mit Druck reinigen. Was Ihr Bad gar nicht mag: verhärtete schmutzige Lappen, alles was kratzt, ätzt und beißt, wie z.B. Scheuermittel, Fleckenwasser, Nagellackentferner, Möbelpolitur, etc. Diese Reiniger greifen die Oberfläche an.

5. Bei verchromten oder Edelmessing-Zierleisten, -Griffen, -Steckdosen, etc. verwenden Sie auf keinen Fall Chromputzmittel. Verfahren Sie hier einfach genau so, wie oben beschrieben.

6. Verwenden Sie keine Möbelpolitur bei Holzdekor-Fronten. Auch hier reicht das Reinigen mit einem feuchten Tuch.

7. Eine regelmäßige Belüftung und Reinigung ist eine Notwendigkeit für den Erhalt von Qualität und Optik Ihrer Möbel.

Wenn Sie diese Tipps anwenden, werden Sie viele Jahre Freude an Ihrem neuen Bad haben.



Glas Waschtisch

Glas ist ein robustes, hartes Material ohne Schlieren, Einschlüsse oder Rückstände. Es lässt sich leicht reinigen und widersteht Kratzern. Die edle, glänzende Oberfläche wertet zudem jedes Bad auf.

Damit Ihr Glaswaschtisch ebenfalls lange mit der klaren Optik überzeugen kann, haben wir Ihnen ein paar Reinigungstipps zusammengestellt.

Am besten säubern Sie Ihr Waschbecken nur mit einem feuchten Tuch mit Seifenwasser oder neutralen Reinigern. Säurehaltige oder scharfe Putzmittel sind zu vermeiden. Flecken durch Löse-, oder Färbemittel sollten schnell beseitigt werden, damit sie die Oberfläche nicht angreifen. Um Spannungsrissen vorzubeugen, lassen Sie die Wassertemperatur im Becken nicht über 65°C steigen.

Wall-hanging

To enable easy installation and perfect alignment of the cabinets, we have used full metal wall-hanging fittings with a load-bearing capacity of 75 kg each, thus offering a high degree of safety. All the cabinets are intended for attachment to the wall.

For safety reasons it is urgently recommended to mount the cabinet on the wall (tilt protection) since stability could not be guaranteed otherwise.

Please check the condition of the wall prior to installation (use dowels in case of concret and/or solid brickwork). In case of deviating construction (e.g. frame construction with gypsum plaster boards, breeze blocks etc.) choose another fastening type which corresponds to the applied load. Please note that electrical installation zones and supply and discharge lines must not be present in the mounting area. Please check the wall by means of a suited pipe/cable Detector.

Glass components

All mirrors and glass shelves have ground edges.

Care tips and cleaning instructions

1. Generally clean only with a soft damp cloth, chamois or sponge and dry all surfaces.

2. Carefully selected materials and steady quality control are basis of our production. Our quality is suitable for a normal bathroom-climate (relative humidity for a short time up to 95%). However it is necessary to make sure that you have enough ventilation in your bathroom to avoid dammed-up water. Swelling of the material as a result of the effects of water cannot be accepted as a complaint. Remove any water immediately and dry all surfaces.

3. To remove stubborn stains add a mild household cleaner or a small shot of grain alcohol to your water. Dry the surfaces with a soft smooth cloth (you find more care tips and details provided by the manufacturers of your cleaning and care products).

4. Never rub only on one spot or with any pressure. What your bathroom does not like at all: hardened dirty cloths, anything that scratches, etches or burns, such as scouring agents, stain remover, nail-polish remover, furniture polish, etc. These kind of cleaners destroy the surfaces.

5. Do not use chrome polish on chrome-plated or brass trims, handles, sockets etc. Clean as described above.

6. Never use furniture-polish at your wood-décor surfaces. Just clean with a soft damp cloth.

7. Regular ventilation and cleaning is a necessity for a preservation of quality and appearance of your furniture.

If you follow these hints you will rejoice your bathroom furniture for many years.



Glass washbasin

Glass is a tough and strong material without streaks, enclaves or residues. It is easy to clean and resists scratches. The noble glossy surface enhances the look of every bathroom.

So that your glass washbasin also can assure with it's clear appearance we composed some cleaning hints. The best to clean your washbasin is with a damp cloth and soap-water or natural cleaner. Avoid acidic or harsh detergents. Stains from active solvents or dye have to be removed immediately so they don't harm the surface. Don't let the temperature of the water in the basin rise above 65°C to prevent any cracking.



Keramik Waschtisch

Die Sanitärkeramik hat eine glatte, dichte und kratzfesten Oberfläche, die gegen alle im Haushalt üblichen Säuren und Laugen resistent ist. Sie brauchen für die tägliche Pflege oft nur klares Wasser und ein feuchtes Tuch.

Altbewährte Reinigungsmittel sind der Haushaltssessig oder die verdünnte Essigsäure, mit denen sich z.B. Kalkablagerungen einfach entfernen lassen. Bei hartnäckigen Flecken können Sie ein in Essig getränktes Haushaltstuch auch einmal über Nacht einwirken lassen. Vorsichtig sollten Sie mit allen fluorhaltigen Substanzen sein, die in Rostentfernern und Zahncremes vorkommen können. Hier sollten Sie darauf achten, dass alle Rückstände sofort entfernt werden, da sich bei längerer Einwirkzeit Flecken bilden können.

Manchmal kommt es vor, dass sich Verunreinigungen mit der beschriebenen Pflege nicht entfernen lassen. Hier empfehlen wir Ihnen flüssige oder cremige Badreiniger. Verbessert wird die Wirkung dieser Reiniger noch, wenn Sie einen nicht kratzenden Haushaltsschwamm benutzen.

Weitere Pflegetipps finden Sie in den Angaben der jeweiligen Hersteller von Reinigungs- und Pflegemitteln für Sanitärkeramik.



Mineralmarmor Waschtisch

Wir gratulieren Ihnen zu Ihrem neuen Waschtisch, bei dem wir besonderen Wert auf Qualität, Funktionalität und Design gelegt haben. Ihr Waschtisch besteht aus gemahltem Stein und Bindemittel. Die Oberfläche des Waschtisches ist mit einer speziellen Deckschicht für Sanitärgebrauch porenfrei versiegelt. Durch den Glanzgrad ist die Oberfläche besonders pflegeleicht und wasserabweisend.

Sanitär-Armaturen

Verchromte Oberflächen sind empfindlich gegen kalklösende Mittel, säurehaltige Putzmittel und alle Arten von Scheuermitteln. Man empfiehlt kleine Verschmutzungen nur mit Seifenwasser zu entfernen und die Armatur anschließend mit einem Wolltuch zu polieren.

Kalkablagerungen mit Haushaltssessig entfernen. Bei lackierten/farbigen Oberflächen ist die Verwendung von scheuernden, ätzenden oder alkoholhaltigen Reinigungsmitteln unbedingt zu unterlassen. Nur klares Wasser verwenden und mit Wolltuch polieren.

Sollte man eine Verminderung der Wassermenge bemerken, ist eine Reinigung des Luftsprudlers notwendig. Zur Reinigung montiert man den Sprudler ab und spült ihn aus.

Spiegelschränke/Spiegelpaneele

Entfernen Sie Spritzer, Tropfen und Flecken nur mit einem weichen, trockenen Tuch. Kosmetika und Fettrückstände können mit einem Fensterleder und heißem Wasser ohne Zusatz von Reinigungsmitteln beseitigt werden.

Verwenden Sie bitte keine Chemikalien oder Fensterreiniger. Bei den Spiegelschränken bitte keine Spraydosen auf den Oberboden stellen, aufgrund der Wärmeentwicklung der Beleuchtung entsteht Explosionsgefahr.

Bitte achten Sie darauf, dass die Spiegelkanten möglichst wenig mit Feuchtigkeit in Kontakt kommen. Die Kanten der Spiegel, soweit möglich, immer trocken abwischen, da sich sonst Belagfehler bilden können.

Damit Sie lange Freude an diesem Produkt haben beachten Sie bitte folgende Hinweise

Reinigen Sie die Oberfläche mit einem weichen Tuch, Schwamm und Flüssigseife (z.B. VISS Badreiniger, AJAX Allzweckreiniger flüssig oder Frosch Zitronenreiniger). Bitte keine groben Schwämme, Scheuermittel oder Scheuermilch verwenden. Hartnäckige Verschmutzungen und Gebrauchsspuren (kleine Kratzer), Brandflecken durch Zigaretten etc. können auch mit einer speziellen Polierpaste beseitigt werden.

Weißliche Flecken, Schlieren und matte Stellen werden häufig durch kalkhaltiges Wasser verursacht. Diese können problemlos mit handelsüblichem Kalkentferner beseitigt werden. Sofort mit viel Wasser nachspülen. Es tut jeder Oberfläche gut, wenn verschüttete Substanzen möglichst sofort entfernt werden. Nagellack- und Haarfärbemittelflecken können auch mit Aceton behandelt werden. Bitte mit ausreichend Wasser nachspülen.



Ceramic washbasin

Ceramic sanitary ware has a smooth, impermeable and scratchproof surface, which is resistant to the acids and caustic solutions common in the home. For daily maintenance you will often need nothing more than clean water and a damp cloth.

Tried and tested cleaning agents include household vinegar or diluted vinegar concentrate, with which limescale deposits can be easily removed, for example. In the case of stubborn stains you can even apply a vinegar-soaked cloth overnight. You should be cautious with substances containing fluorine, which may be found in rust removers and toothpaste. In this case you should be careful to ensure that all residues are removed immediately, as staining may occur if they are allowed to act on the surface for longer periods.

There are occasions when dirt and discoloration cannot be removed by means of the methods described above. Under these circumstances we recommend the use of liquid or cream bath cleaner. The effect of these cleaners is further enhanced if you use a non-scratch household sponge. Further care tips can be found in the details provided by the manufacturers of each of the cleaning and care products for ceramic sanitary ware.



Marble mineral washbasin

Congratulations on your new washbasin, for which we have placed particular importance on quality, functionality and design. Your washbasin is made of powdered stone and a bonding agent. The surface of the washbasin is impermeably sealed with a special coating for sanitary use. As a result of its high level of gloss, the surface is especially easy-care and water-repellent.

Sanitary fittings

Chrome-plated surfaces are sensitive to limescale-removing agents, acidic cleaners and all types of scouring agents. It is recommended that you remove minor soiling with soapy water only, and then polish the fitting with a woollen cloth.

Remove limescale deposits with household vinegar. In the case of painted/coloured surfaces, the use of abrasive, corrosive or alcohol-based cleaning agents is to be avoided at all cost. Use only clean water, and polish with a woollen cloth.

Should you notice a reduction in the flow of water it may be necessary to clean the aerator. To clean the aerator, dismantle it and flush it out.

Mirror cabinets/mirror panels

Remove splashes, drips and marks with a soft, dry cloth only. Cosmetics and greasy residues can be removed with a chamois leather and hot water, without the addition of any cleaning agents. Please use no chemicals or window cleaners.

Please do not place any aerosol cans on the tops of the mirror cabinets, as heat produced by the light may lead to the risk of an explosion.

Please ensure that the mirror edges are exposed to as little moisture as possible. Always wipe dry the mirror edges if possible as otherwise coating damage could form.

Please observe the following instructions to ensure lasting enjoyment from this product

Clean the surface with a soft cloth, a sponge and liquid soap (e.g. VISS bath cleaner, AJAX all-purpose liquid cleaner or Frosch lemon cleaner). Please do not use coarse sponges, scouring agents or scouring milk. Stubborn stains and traces of use (small scratches), cigarette burns etc. can also be removed with special polishing paste. Whitish marks, smears and matt spots are frequently caused by hard water. These can be easily removed with commercially available limescale removers. Rinse immediately with plenty of water.

Es tut jeder Oberfläche gut, wenn verschüttete Substanzen möglichst sofort entfernt werden. Nagellack- und Haarfärbemittelflecken können auch mit Aceton behandelt werden. Bitte mit ausreichend Wasser nachspülen. Leicht kreisrunde Polierspuren sind Ausdruck der handwerklichen Fertigung. Diese stellen keinen Grund zur Beanstandung dar. Bitte achten Sie darauf, dass die Wassertemperatur 65°C nicht überschreitet.

Montagehinweis

Vor der Montage ist der Waschtisch auf Transportschäden zu untersuchen. Bei der Montage des Waschtisches ist ein Streifen Silikon auf die Auflagekanten zu geben. Dann den Waschtisch vorsichtig darauf legen und Wandanschlußseite und Schrankanschlußseite mit Silikon abdichten. Sind nach Montage des Waschtisches noch weitere Fliesenarbeiten oder Spiegelmontagen vorzunehmen, muß der Waschtisch abgedeckt werden.

Technische Änderungen/Toleranzen

Technische Änderungen vorbehalten!
Technische Änderungen wie z.B. eine Formänderung der Überlaufbohrung sind kein Reklamationsgrund. Bitte beachten Sie, dass Maßtoleranzen bis zu 3 mm möglich sind, da jeder Waschtisch individuell für Ihre Kommission hergestellt wird.

It is good for any surface if spilt substances are removed as soon as possible. Nail polish and hair dye marks can also be treated with acetone. Please rinse with plenty of water. Slight circular traces of polish are an expression of the hand-crafted production process. These do not represent any cause for complaint. Please ensure that the water temperature does not exceed 65° C.

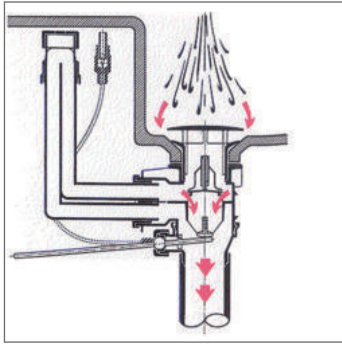
Installation notes

The washbasin should be inspected for damage in transit before installation. A strip of silicon sealant should be applied to the supporting edges during installation. Then carefully place the washbasin onto them, and seal the sides adjoining the wall and the cabinet with silicon sealant. The washbasin must be covered if further tiling or mirror fitting work is to be carried out after installation.

Technical alterations/tolerances

We reserve the right to make technical alterations! Technical alterations, such as a change to the shape of the overflow, are not a reason for complaint. Please note that dimensional tolerances up to 3 mm are possible, as each washbasin is individually manufactured to order.

Funktion Überlaufsystem CLOU / function overflow system CLOU

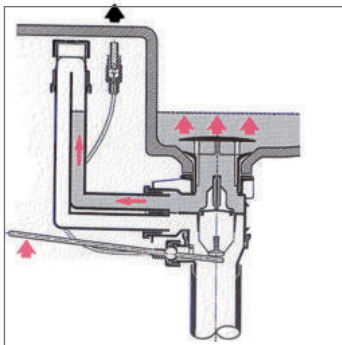


Geöffnetes Beckenventil

Das Wasser fließt direkt durch das Beckenventil über den Geruchverschluss in die Abwasserleitung.

Opened basin drain

The water flows directly through the basin valve over the odour block into the waste water line.



Geschlossenes Beckenventil

Durch die Betätigung des Exzenters verschließt der Stopfen das Beckenventil. Das Wasser wird in der Keramik sowie im Überlauf gleichmäßig nach dem Prinzip der kommunizierenden Röhren angestaut.

Closed basin drain

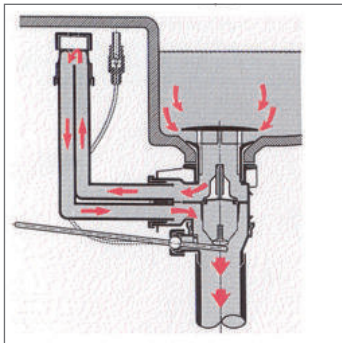
By actuating the drain valve mechanism, the stopper closes the basin drain. The water accumulates evenly in the basin and the overflow based on the communicating vessels principle.

Füllstop

Der patentierte Schwimmer, der sich auf dem Stopfen befindet, hebt sich beim Füllstop an und verhindert so ein Zurückströmen des Wassers vom Überlaufrohr in den Waschtisch.

Stop valve

The patented float on the stopper is lifted when the basin is filled and prevents the overflow water from flowing back into the basin..



Überlaufsituation

Erreicht der Wasserstand die Überlaufkante des Überlaufkanals, fließt das nachfließende Wasser im zweigeteilten Überlaufkanal über den Geruchverschluss in die Abwasserleitung.

Das Öffnen des Beckenventils erfolgt durch das Betätigen des Exzenters. Das Wasser fließt ungehindert ab.

Overflow situation

If the water level has reached the overflow edge of the overflow drain, the continuing flow of water flows into the divided overflow drain over the odour block into the waste water line.

The basin drain can be opened by actuating the drain valve mechanism. The water is drained without obstruction.

Technische Daten/technical information

Ablaufleistung nach DIN/Drain capacity as per DIN: 0,42 l/sec

Überlaufleistung/Overflow capacity: 0,25 l/sec

Prüfung/Testing:

Prüfungszeugnis Nr. 219-90 der LGA Würzburg nach DIN 195.545 bzw. EN 274/Test certificate no. 219-90 of LGA Würzburg as per DIN 195.545 and EN 274