

# SCHLARAFFIA®

RECTICEL SCHLAFKOMFORT GmbH – SCHLARAFFIA

Schlaraffiastraße 1-10, D-44867 Bochum

[www.schlaraffia.de](http://www.schlaraffia.de)



[www.facebook.com/schlaraffia](https://www.facebook.com/schlaraffia)



[www.youtube.com/schlaraffiaTV](https://www.youtube.com/schlaraffiaTV)



[www.instagram.com/schlaraffia](https://www.instagram.com/schlaraffia)



[www.pinterest.com/schlaraffia](https://www.pinterest.com/schlaraffia)

## 2. EINSTELLEN DER HÄRTEZONEN

- Die Flexibilität der Federleisten im Beckenbereich lässt sich stufenlos über Härteschieber an Ihre individuellen Bedürfnisse anpassen.
- Für ein weicheres Liegegefühl schieben Sie die Härteregler weiter in Richtung Bettmitte.
- Für einen festeren Liegekomfort schieben Sie die Regler weiter in Richtung Bettaußenseite.

## 3. MATERIALIEN

- Einige Komponenten Ihres Lattenrostes sind aus hochwertigem Kunststoff gefertigt. Alle bei diesem Produkt eingesetzten Kunststoffteile sind PVC-frei und recyclingfähig.
- Die Federleisten Ihres Schlaraffia Lattenrostes bestehen aus hochwertigem Schichtholz. Holz ist ein Naturprodukt, daher können je nach Wuchs und Zusammensetzung Abweichungen im Furnierbild und / oder Farbton der Leisten auftreten. Hierbei handelt es sich nicht um einen Mangel, ein Garantieanspruch kann hieraus nicht hergeleitet werden.

## 4. REINIGUNG UND PFLEGE

- Reinigen Sie Ihr Schlaraffia Lattenrost bitte nur mit einem Staubtuch oder -wedel. Stärkere Verschmutzungen oder Anhaftungen entfernen Sie vorsichtig mit einem mit wenig Wasser angefeuchteten Lappen, dem ein wenig Spülmittel beigegeben werden kann.
- Benutzen Sie für die Reinigung keinesfalls alkohol- oder lösemittelhaltige Reiniger, auch Möbelpolitur darf nicht verwendet werden.
- Zum Schutz vor Verschmutzungen und Schäden an der Oberfläche kann zwischen Lattenrost und Matratze ein Schoner verwendet werden. Bitte achten Sie darauf, dass dieser aus atmungsaktivem Material besteht, um Schimmel oder Stockflecken zu vermeiden.

## 5. SICHERHEITSHINWEISE



Dieses Produkt kann von Kindern ab 8 Jahren sowie von Personen mit eingeschränkten physischen, sensorischen oder mentalen Fähigkeiten oder Mangel an Erfahrung oder Wissen benutzt werden, wenn diese beaufsichtigt oder bezüglich des sicheren Gebrauchs des Produkts unterwiesen wurden und die aus der Handhabung des Lattenrostes resultierenden Gefahren verstehen. Kinder dürfen nicht mit dem Lattenrost spielen, auch Reinigung und Wartung dürfen nicht von Kindern durchgeführt werden.

Vermeiden Sie eine unregelmäßige Belastung des Lattenrostes, insbesondere Stehen auf dem Bett kann zu Unfällen durch Materialermüdung oder -bruch und damit zu Verletzungen führen. Beschädigte Leisten müssen umgehend ausgetauscht werden.

## 6. GARANTIE

- Als Hersteller hochwertiger Markenprodukte garantiert SCHLARAFFIA Ihnen die Elastizität der Federleisten Ihres Lattenrostes für bis zu 5 Jahre beginnend mit dem Tag der Lieferung.
- Die gesetzliche Gewährleistung sowie abweichende Garantien durch den Fachhändler werden von dieser Herstellergarantie nicht eingeschränkt.

Für die **SCHLARAFFIA Herstellergarantie** gelten folgende Bedingungen:

- Ihr Garantieanspruch gilt ab dem Datum der Lieferung. Als Nachweis gilt der Lieferschein, ersatzweise das Datum des Kaufs mit Nachweis über den Auftrags- bzw. Rechnungsbeleg. Bei Selbstabholung ist das Lieferdatum gleich dem Kaufdatum.
- SCHLARAFFIA Garantieleistungen sind in den ersten beiden Jahren ab Lieferung völlig kostenfrei. Nehmen Sie im dritten Jahr nach der Lieferung Garantieleistungen in Anspruch, so umfasst die Garantie noch Leistungen im Wert von 60% des auf dem Kaufbeleg des Händlers ausgewiesenen Verkaufspreises (inkl. MwSt.). Für Leistungen, die diesen Wert überschreiten, fällt eine Zuzahlung Ihrerseits an, zusätzlich gehen eventuell anfallende Verpackungs- und Transportkosten zu Ihren Lasten. Im vierten Jahr nach Lieferung beschränkt sich die Garantie auf 40%, im fünften Nutzungsjahr auf 20% des ursprünglichen Kaufpreises. Abgesehen davon gelten alle anderen Garantiebedingungen bis zum Ende des fünften Nutzungsjahres Ihres Schlaraffia Produkts.
- Die Garantieleistung erfolgt nach Wahl von SCHLARAFFIA durch Reparatur, Ersatz des Produkts oder Lieferung eines gleichwertigen anderen Produkts. Wünschen Sie eine andere als die von SCHLARAFFIA angebotene Garantieleistung, sind eventuelle Mehrkosten von Ihnen zu tragen.
- Zur Erfüllung der Garantie behält sich SCHLARAFFIA eine zweimalige Ersatzlieferung oder Reparatur ausdrücklich vor. Die Zuzahlungspflicht des Käufers (s.o.) gilt dabei immer nur für die erste Reparatur, bzw. die erste Ersatzlieferung, und dies auch nur dann, wenn die erste Garantieleistung zwischen dem dritten und dem fünften Jahr nach dem Lieferdatum liegt.
- Die Garantiedauer wird durch vorgenommene Garantieleistungen weder gehemmt noch unterbrochen, d.h. die Herstellergarantie endet in jedem Fall 5 Jahre nach dem Lieferdatum.
- Garantiefälle erkennt SCHLARAFFIA grundsätzlich nur dann an, wenn die in dieser Broschüre zuvor beschriebenen Pflegehinweise für das Produkt beachtet wurden.
- Ausgenommen von der Garantie sind Mängel, die aus falschem Gebrauch, mangelhafter oder falscher Pflege oder natürlicher Abnutzung des Produktes herrühren. Dies sind insbesondere Schäden durch Verschleiß, Verschmutzung, Feuchtigkeit, starke Erwärmung, Lichteinfall, sonstige Temperatur- oder Witterungseinflüsse, unsachgemäße Installation sowie eine nicht sachgerechte Verwendung oder Behandlung (z.B. Reinigungsversuche) des Produkts. Ebenfalls ausgenommen von dieser Garantie sind produkttypische Eigenschaften wie z.B. eine uneinheitliche Färbung oder Maserung des Holzes, bzw. Furniers, oder der Eigengeruch von Holz oder verwendeter Kunststoffteile.

**Inanspruchnahme von Garantieleistungen:**

- Als Garantieschein gilt diese Produktbroschüre (Schlaraffia - Bedienungsanleitung und Garantie - Roll'n'Sleep Lattenrost) zusammen mit dem Lieferschein und der Rechnung des Händlers.
- Bitte lesen Sie die hier beschriebenen Pflegehinweise sowie die Garantiebedingungen aufmerksam durch und bewahren Sie diese Broschüre am besten zusammen mit dem Lieferschein und der Rechnung des Händlers für den Bedarfsfall auf. Ohne diese Unterlagen kann keine Garantieleistung erbracht werden.
- Bitte legen Sie im Garantiefall die vollständigen Unterlagen beim Händler vor oder wenden Sie sich damit direkt an SCHLARAFFIA.

Wir hoffen, dass Sie mit Ihrem SCHLARAFFIA Roll'n'Sleep Lattenrost von Beginn an vollauf zufrieden sind und weder jetzt noch in Zukunft einen Grund zur Beanstandung haben werden.

Ihr SCHLARAFFIA Team

Kontakt:  
E-Mail: [kundendienst-unterfederungen@schlaraffia.de](mailto:kundendienst-unterfederungen@schlaraffia.de)  
Telefon: 037434/800-60

**SCHLARAFFIA®**  
Guter Schlaf. Gutes Leben.

BEDIENUNGS-  
ANLEITUNG  
UND GARANTIE

Roll'n'Sleep  
Lattenrost

[www.schlaraffia.de](http://www.schlaraffia.de)



# WIR GRATULIEREN ZUM KAUF DES LATTENROSTES ROLL'N'SLEEP MADE IN GERMANY!

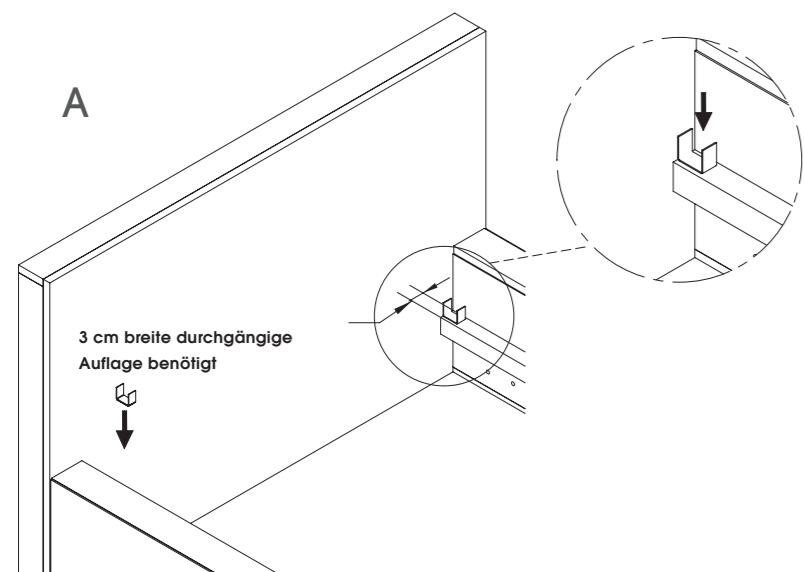
## INHALTSVERZEICHNIS

1. Inbetriebnahme und Montageanleitung
2. Einstellen der Härtezonon
3. Matreialien
4. Reinigung und Pflege
5. Sicherheitshinweise
6. Garantie

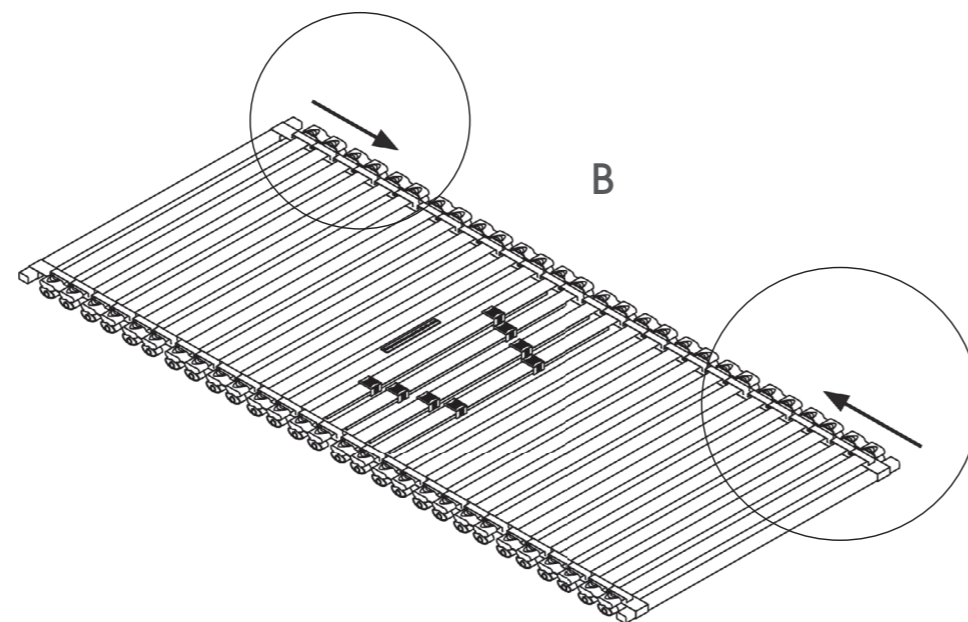
## 1. INBETRIEBNAHME UND MONTAGE

- Entfernen Sie die Verpackung und prüfen Sie das Produkt zunächst auf vollständigen Lieferumfang und etwaige Schäden.
- Ist etwas mit Ihrem Lattenrost nicht in Ordnung oder fehlen Teile, informieren Sie bitte (ggf. noch vor der Inbetriebnahme) den Kundendienst.
- Eventuelle Transportspuren und Staub entfernen Sie bitte mit einem Staubwedel oder einem leicht angefeuchteten Tuch, bitte benutzen Sie keine scharfen Reinigungsmittel.

- Der Roll'n'Sleep Lattenrost ist rahmenlos und eignet sich daher nur für Bettgestelle mit durchgehenden seitlichen Auflageleisten. Es ist eine Mindestauflagefläche der Auflageleisten von 30 mm für eine sichere und störungsfreien Nutzung erforderlich (Abb. A).

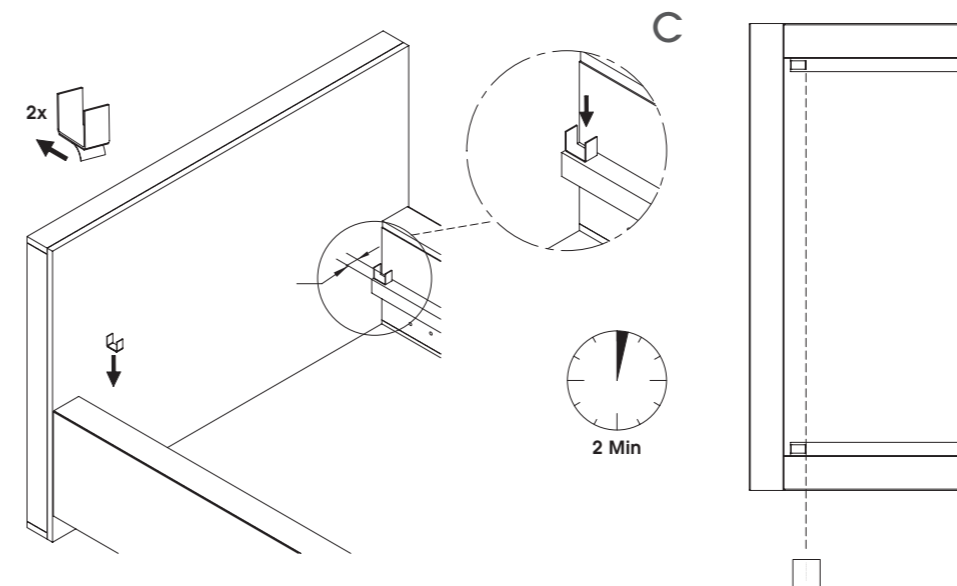


- Die Länge des Lattenrostes ist flexibel und kann von 200, bzw. 220 cm durch Zusammenschieben des ausgerollten Lattenrostes auf 190, bzw. 210 cm gekürzt werden (Abb. B).

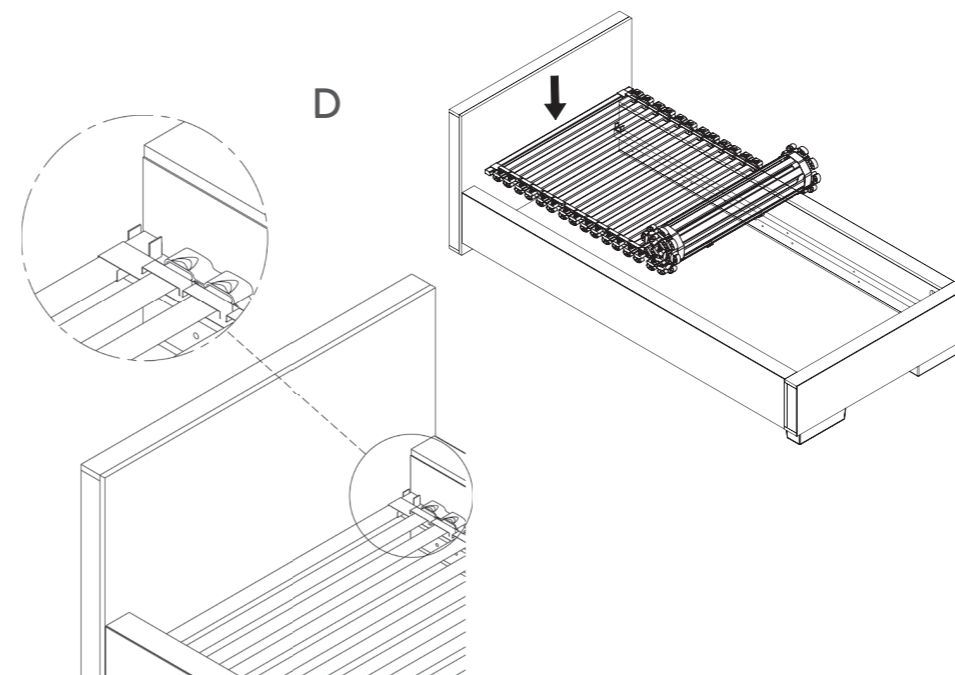


- Im Lieferumfang enthalten sind 4 Metallclips. Diese dienen der zusätzlichen Fixierung des Lattenrosts. Zur Montage der Clips gehen Sie bitte wie folgt vor:

- Stellen Sie sicher, dass die Oberfläche der Auflageleisten frei von Staub und Schmutz ist, da die Clips sonst nicht haften.
- Entfernen Sie den Schutzstreifen von der Klebefläche und platzieren Sie jeweils einen Clip am Kopfende auf der rechten sowie auf der linken Auflageleiste. Achten Sie dabei darauf, dass sich beide Clips auf gleicher Höhe befinden. Drücken Sie den aufgeklebten Clip einige Sekunden fest an (Abb. C).
- Bevor Sie die weiteren Installationsschritte vornehmen, warten Sie mindestens zwei Minuten, damit der Kleber abbinden kann.



- Setzen Sie dann den obersten Querholm auf beiden Seiten in die Metallclips ein (Abb. D) ein und rollen Sie den Lattenrost langsam aus.



- Prüfen Sie vor dem Befestigen der beiden anderen Clips die korrekte Position des unteren Querholms (Abb. E). Befestigen Sie die beiden Clips am Fußende in der ermittelten Position genau wie zuvor auf den Auflageleisten (Abb. C) und warten Sie wieder zwei Minuten, bevor Sie den unteren Querholm in die Clips einsetzen.
- Ihr Lattenrost ist nun fertig montiert, Sie können jetzt Ihre Matratze auflegen und den neuen Liegekomfort genießen.

